



Model No./ Numéro de modèle / Número de modelo

04530-21 -TS

Color/ Couleur/ Color

© 2018 Graco Children's Products Inc.
GRACO® est une marque déposée de
Graco Children Products Inc., utilisé avec permission
GRACO® es una Marca Registrada de
Graco Children's Products Inc., usada con autorización.
GRACO® is a registered trademark of
Graco Children's Products Inc., used with permission

Benton Convertible Crib



CAUTION: Carefully read instructions and procedures for safe operation. DO NOT USE if this product should become damaged and/or components are broken, inspect this product for damaged hardware, loose joints, loose bolts or other fasteners, missing parts or sharp edges before and after assembly. Assembly of this product will require two people.

Please store this manual in the plastic pouch for future reference.

AVERTISSEMENT: Lisez toutes les instructions avant l'assemblage et l'utilisation. N'UTILISEZ PAS ce produit si certaines pièces sont manquantes ou brisée. Inspectez le produit pour vous assurer qu'il n'y a pas de pièces endommagées, d'articulations ou boulons desserrés, de pièces manquantes ou de bords tranchants avant et après l'assemblage. L'assemblage de ce produit nécessite deux personnes.

Veillez garder ces instructions dans la pochette plastique pour futures références.

ADVERTENCIA: Por seguridad, lea completamente las instrucciones antes del ensamblaje y uso. NO UTILICE este producto si se encuentra dañado y/o se daña. Inspeccione su producto por piezas dañadas, faltantes o sueltas, bordes filosos o astillas, antes, durante y después del uso. El ensamblaje requiere de dos personas.

Guarde estas instrucciones en su sobre de plástico para futuras referencias.

To register your product for important safety alerts and updates to your product please visit www.storkcraft.com and click on Product Registration.

Pour enregistrer votre produit afin de recevoir des alertes de sécurité et des mises à jour importantes relatives à votre produit, veuillez visiter le site www.storkcraft.com, puis cliquer sur Enregistrement de produits.

Para registrar su producto a fin de recibir importantes alertas y actualizaciones de seguridad, visite www.storkcraft.com y haga clic en Registro de Productos (Product Registration).

Made in China/ Fait au Chine/ Hecho en China

ID7083C

Attention Customers living in the United States and Canada

If you are missing parts, hardware, or if your product has been damaged during shipping,

DO NOT RETURN YOUR PRODUCT

The store does not stock parts and may not be able to help you.

Contact Stork Craft directly and **we will ship you the parts** you need to your shipping address **at no cost to you**. We have three convenient ways for you to reach us:

- Visit us at www.storkcraft.com to order parts online
- Email us at customercare@storkcraft.com
- Call us toll free from the USA or from Canada at 1-877-274-0277, Monday to Friday from 7:00 am - 3:00 pm (Pacific time)

Atención cliente de Canadá y de los Estados Unidos

En caso de piezas y/o herrajes faltantes y daños debido al envío por favor

NO REGRESAR EL ARTÍCULO

La tienda no cuenta con piezas de reemplazo y posiblemente no le podrían ayudar. Por favor contacte a Stork Craft directamente y **nosotros le mandaremos las piezas** requeridas sin costo alguno directamente a su domicilio.

Contáctenos de las siguientes tres maneras:

- Visita nuestro sitio web www.storkcraft.com para solicitar sus piezas
- Por correo electrónico: customercare@storkcraft.com
- Por teléfono sin cargo desde Canadá y los Estados Unidos al 1-877-274-0277 de Lunes a Viernes de las 7:00 am hasta las 3:00 pm (hora del Pacífico)

Avis aux clients du Canada et des États Unis

Au cas de pièces ou quincaillerie manquantes, ou d'endommagement durant l'envoi, veuillez

NE PAS RETOURNER L'ARTICLE

Le magasin n'entrepose aucune pièce de rechange et pourrait ne pas pouvoir vous aidez. Veuillez contactez Stork Craft directement et **nous vous enverrons les pièces** requise **sans frais** a votre domicile. Vous pouvez nous rejoindre à l'aide des trois manières suivante:

- Visiter nous a www.storkcraft.com pour commander vos pièces
- Par courrier électronique a customercare@storkcraft.com
- Par téléphone au numéro sans frais au Canada et aux États Unis 1-877-274-0277, du Lundi au Vendredi de 7:00 hrs. à 15:00 hrs. (heure du Pacifique)

Atención clientes de México

En casos de piezas o herrajes faltantes y daños debido al envío, por favor

NO REGRESAR EL ARTÍCULO

El almacén no cuenta con piezas de reemplazo y posiblemente no le podrían ayudar. Por favor contacte a Stork Craft directamente y nosotros le mandaremos las piezas requeridas sin costo alguno directamente a su domicilio. Contáctenos de la siguiente forma:

- Por correo electrónico: customercare@storkcraft.com

WARNING

Failure to follow these warnings and the assembly instructions could result in serious injury or death.

- Read all instructions before assembling the crib. KEEP INSTRUCTIONS FOR FUTURE USE.
- Infants can suffocate on soft bedding. Never add a pillow or comforter. Never place additional padding under an infant.
- The mattress used in this crib should not be more than 6 inches (15cm) thick and should be of such length and width that the gap between the mattress and the sides of the crib is not more than 1 3/16 inches (3cm) when the mattress is pushed into the corner of the crib.
- Infants can suffocate in gaps between crib sides and a mattress that is too small.
- Check this product for damaged hardware, loose joints, loose bolts or other fasteners, missing parts or sharp edges before and after assembly and frequently during use. Securely tighten loose bolts and other fasteners. DO NOT use the crib if any parts are missing, damaged or broken. Contact Stork Craft for replacement parts and instructional literature if needed. DO NOT substitute parts.
- To reduce the risk of SIDS, pediatricians recommend healthy infants be placed on their backs to sleep, unless otherwise advised by your physician.
- **DO NOT** use a water mattress with this crib.
- Never use plastic shipping bags or other plastic film as mattress covers because they can cause suffocation.
- If re-finishing, use non-toxic finish specified for children's products.
- **DO NOT** use this crib if the attached or enclosed instructions cannot be strictly adhered to.
- Follow warnings on all products in a crib.

STRANGULATION HAZARD

- Strings can cause strangulation! Do not place items with a string around a child's neck, such as hood strings or pacifier cords. Do not suspend strings over a crib or toddler bed for any reason or attach strings to toys.
- To help prevent strangulation tighten all fasteners. A child can trap parts of the body or clothing on loose fasteners.
- **DO NOT** place crib near window where cords from blinds or drapes may strangle a child.

FALL HAZARD

- When child is able to pull up to standing position, set mattress to lowest position and remove bumper pads, large toys and other objects that could serve as steps for climbing out.
- Stop using crib when child begins to climb out or reaches the height of 35 inches (89 cm).

CAUTION: ANY MATTRESS USED IN THIS CRIB SHALL BE AT LEAST 27 1/4 INCHES BY 51 5/8 INCHES (69 CM X 131 CM) WITH A THICKNESS NOT EXCEEDING 6 INCHES (15 CM) AND THE MINIMUM MATTRESS THICKNESS OF 4 INCHES (10 CM).

THIS PRODUCT CONFORMS TO APPLICABLE REGULATIONS PROMULGATED BY THE CONSUMER PRODUCT SAFETY COMMISSION.


**DISTRIBUTED BY / DISTRIBUE PAR /
DISTRIBUIDO POR:**

Stork Craft Mfg. (USA), Inc.,
3993 Howard Hughes Parkway, Unit# 250
Las Vegas, NV, USA. 89169
Tel: 1 877 274 0277
e-mail: customercare@storkcraft.com
Twitter @Storkcraft

MISE EN GARDE

- Ne pas utiliser le lit à moins d'être en mesure de suivre précisément les instructions qui l'accompagnent.
- Les bébés peuvent s'étouffer avec la literie. Veuillez ne jamais ajouter des oreillers, édredons, bordures de protection ou rembourrage en dessous du bébé.
- Le défaut de suivre ces mises en garde et instructions d'assemblage pourrait entraîner des blessures grave et / ou la mort. Garder ces instructions pour référence future
- **RISQUE D'ÉTRANGLEMENT** - Les cordes peuvent étrangler. N'utiliser pas d'objets avec des cordons autour du coup d'un enfant, tel que les sucettes ou un vêtement à capuchon avec un cordon. Ne rien attacher sur ou prêt du lit avec une corde ou ficelle ou jouet.
- **RISQUE D'ÉTRANGLEMENT** - Ne pas placer le lit prêt des fenêtres ou les corde persienne ou de tenture pouvant étrangler un enfant
- **RISQUE DE CHUTES** - Ne pas utiliser le lit si l'enfant est capable d'en sortir ou mesure plus de 89 cm.
- Inspectez le lit régulièrement pour tous dommages, pièces détachés, desserrés, manquante ou tranchantes avant et après chaque assemblage ou durant l'usage. Serrer correctement boulons et autres fixations. Ne pas utiliser ce lit si toutes pièces est endommages, détachés, desserrés, manquante ou tranchantes. Veuillez nous contacter pour pièces de rechange ou instruction d'assemblage nécessaire. Ne jamais substituer les pièces du lit.

Le matelas dans ce lit doit avoir une épaisseur maximale de 6'' ou 15cm et d'une longueur et largeur telles qu'il y ai au plus 3cm d'espace entre le matelas et les côtés du lit lorsque le matelas est pousse dans un coin du lit.

 MISE EN GARDE – TOUT MATELAS UTILISÉ DANS CE LIT DOIT AVOIR AU MOINS 27-1/4 POUCES PAR 51-5/8 POUCES DE GRANDEUR (69cm X 131 cm) ET UN MAXIMUM DE 6 POUCES D'ÉPAISSEUR (15cm) ET L'ÉPAISSEUR MINIMALE DU MATELAS DE 4 POUCES (100 MM).

- Pour réduire le risque du (MSN / SIDS), les pédiatres recommande que les enfants en bonne sante dorme sur leur dos à moins qu'il n'en soit recommande de manières différentes par un docteur
- **RISQUE D'ÉTRANGLEMENT** - Pour éviter le danger d'étranglement assurez vous de bien serrer toute les pièces du lit de bébé. Un enfant peut coincer un membre du corps ou ses vêtements avec des pièces desserré
- **RISQUE DE CHUTES** - Lorsqu'un enfant est capable de se tenir debout placer le matelas dans la position la plus basse du lit et enlever les coussinets de protection, gros jouets et tout autre objet sur lesquels l'enfant pourrait grimper pour sortir du lit.
- **RISQUE DE CHUTES** - Pour les lit à côté abaissant, une fois le côté élevé, assurez-vous qu'il soit verrouillé.
- **RISQUE DE CHUTES** - Pour les lit à côté abaissant, Ne jamais laisser un enfant dans le lit avec le côté abaisser, assurez-vous que le côté soit élevé et verrouillé
- Veuillez suivre toutes les mises en garde sur ce lit.
- Ne jamais utiliser un matelas a eau avec ce lit.
- Pour retoucher ce lit, utiliser seulement des produits non-toxiques spécifiés pour les produits d'enfants
- N'utiliser jamais de sacs en plastique ou film plastique pour couvrir le matelas puisque cela pourrait étouffer un enfant.
- Un enfant peut suffoquer dans les espaces entre les côtés du lit et le matelas si le matelas est trop petit

**DISTRIBUTED BY / DISTRIBUE PAR /
DISTRIBUIDO POR:**

Stork Craft Mfg. (USA), Inc.,
3993 Howard Hughes Parkway, Unit# 250
Las Vegas, NV, USA. 89169
Tel: 1 877 274 0277
e-mail: customercare@storkcraft.com
Twitter @Storkcraft

ADVERTENCIA

De no seguir correctamente estas instrucciones y advertencias podría resultar en accidentes graves e incluso la muerte.

- Lea completamente las instrucciones antes de ensamblar la cuna, guarde las instrucciones para su uso posterior.
- Los bebés pueden sofocarse con la ropa de cama. Nunca ponga almohadas, edredones o relleno debajo del niño.
- El colchón para esta cuna no debe exceder 6" (15 cm) de grosor y debe ser de un ancho y largo que permita un espacio entre el colchón y los lados no superiores a 1 3/16" (3 cm) al arrinconar el colchón hacia una esquina de la cuna. Los niños pueden sofocarse en los espacios entre la cuna y un colchón muy pequeño.
- Inspeccione su producto por piezas dañadas, faltantes o sueltas, bordes filosos o astillas antes, durante y después del uso. **NO UTILIZAR** si tiene alguna pieza faltante o dañada. Asegúrese que todos los tornillos estén apretados. Contacte a Stork Craft para piezas de reemplazo o instrucciones de ensamblaje faltantes. **NO** sustituya ninguna pieza.
- Para reducir el riesgo de SIDS (Síndrome de muerte súbita en el infante), los pediatras recomiendan que los bebés en buen estado de salud sean puestos a dormir sobre su espalda, a menos que estén aconsejados de otra manera por su doctor.
- No use colchones de agua con esta cama.
- Nunca use fundas o productos de plástico o similar como protector de colchón, dicho producto puede provocar asfixia al bebé.
- Para pintar su cuna, utilice productos que no sean tóxicos y específicamente formulados para muebles infantiles.
- **NO UTILIZAR** esta cuna si las instrucciones no pueden seguirse al pie de la letra.
- Seguir las advertencias incluidas con estas instrucciones.

PELIGRO DE ESTRANGULACIÓN:

- Las cuerdas pueden causar estrangulación. No use productos con cuerdas en el cuello del bebé, como gorros, chupones etc. No ponga cuerdas encima de la cuna o cama de día y no use cuerdas en juguetes.
- Asegúrese que todos los tornillos estén apretados. Un niño puede atraparse con tornillos sueltos.
- **NO** ponga la cuna cerca de ventanas donde los cordones de cortinas podrían enrollarse en el cuello del niño.

PELIGRO DE CAÍDA:

- Cuando el bebé ya logre pararse, coloque el soporte del colchón en la posición más baja y retire todo los cojines, protectores, juguetes y objetos que puedan ser usados por el niño para trepar fuera de la cuna.
- **NO** seguir usando esta cuna cuando el niño pueda trepar y/o alcanzar una altura de 35" (89 cm).

PRECAUCIÓN: CUALQUIER COLCHÓN USADO PARA ESTA CUNA DEBE SER DE 27 1/4 PULGADAS POR 51 5/8 PULGADAS (69 CM X 131 CM) CON UN GROSOR NO SUPERIOR A 6 PULGADAS (15 CM) Y EL ESPESOR MÍNIMO DEL COLCHÓN DE 4 PULGADAS (10 CM).

ESTE PRODUCTO SE AJUSTA A TODAS LAS REGULACIONES EXIGIDAS POR LA COMISIÓN DE SEGURIDAD DE PRODUCTOS PARA EL CONSUMIDOR.

**DISTRIBUTED BY / DISTRIBUE PAR /
DISTRIBUIDO POR:**

Stork Craft Mfg. (USA), Inc.,
3993 Howard Hughes Parkway, Unit# 250
Las Vegas, NV, USA. 89169
Tel: 1 877 274 0277
e-mail: customercare@storkcraft.com
Twitter @Storkcraft

Identifying the parts/ Identification des pièces/ Identificación de piezas

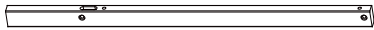
① Left Front Post
Montant avant gauche
Poste frontal izquierdo

x1



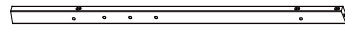
② Right Front Post
Montant avant droit
Poste frontal derecho

x1



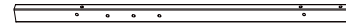
③ Left Back Post
Montant arrière gauche
Poste posterior izquierdo

x1

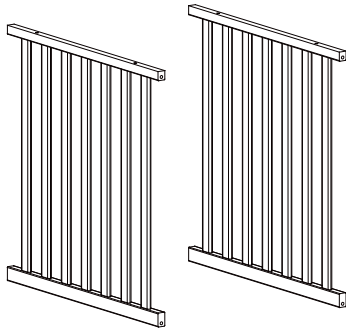


④ Right Back Post
Montant arrière droit
Poste posterior derecho

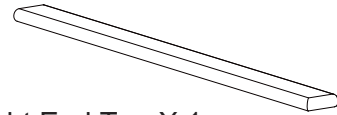
x1



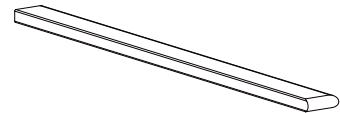
⑤ Crib End
extremo izquierdo
Crèche gauche fin
x2



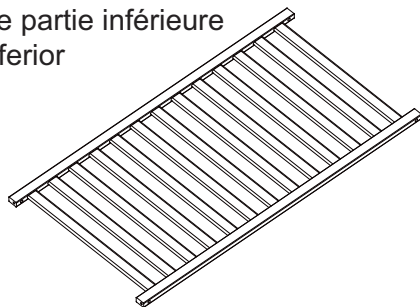
⑥ Crib Left End Top X 1



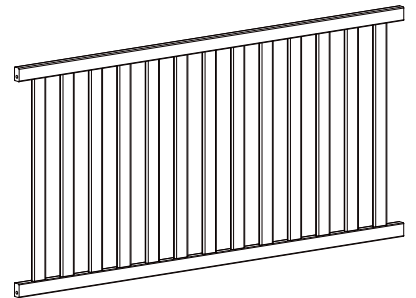
⑦ Crib Right End Top X 1



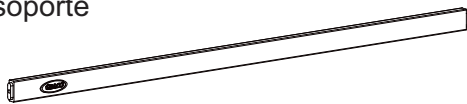
⑧ Back Rail Bottom
Traverse arrière partie inférieure
Guía trasera inferior
X1



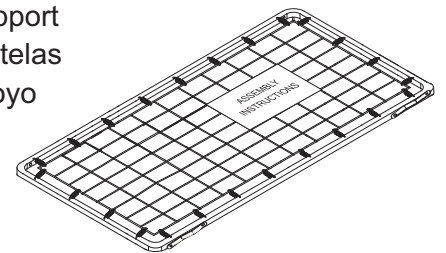
⑨ Front Rail
Rail avant
Guía delantera
X1



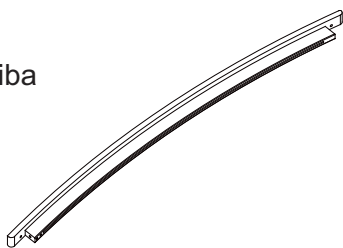
⑩ Stretcher Bar
Barre de brancard inférieur
Barra de soporte
X1



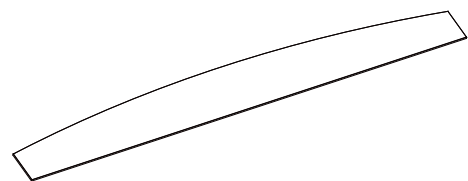
⑪ Mattress Support
Support de matelas
Colchón Apoyo
x1



⑫ Back Rail Top
Rail arrière haut
Rampa Atrás Arriba
X1



⑬ Back panel
Panneau arrière
Panel trasero
X1

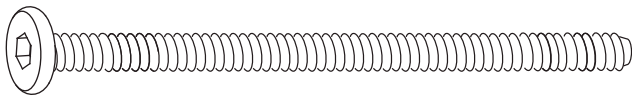


INSTRUCCIONES DE ENSAMBLAJE

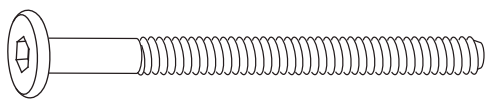
HARDWARE AND TOOL DIAGRAM/QUINCAILLERIE INCLUSE/

HERRAJE Y DIAGRAMA DE HERRAMIENTAS

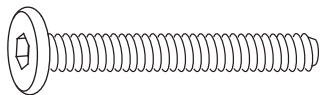
THIS PRODUCT USES IMPERIAL THREADED HARDWARE/
CE PRODUIT UTILISE LA BOULONNERIE A FILETAGE IMPÉRIAL/
ESTE PRODUCTO UTILIZA LA TORNILLERIA DE ROSCA IMPERIAL



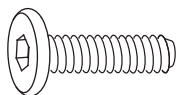
(A) BOLTS/PERNOS/BOULON X 10 (1/4" X 3")



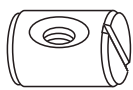
(B) BOLTS/PERNOS/BOULON X 10 (1/4" X 2-1/4")



(C) BOLTS/PERNOS/BOULON X 4 (1/4" X 1-3/8")



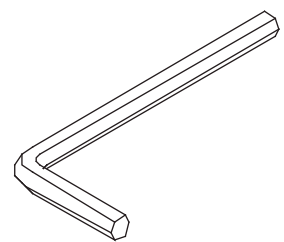
(D) BOLTS/PERNOS/BOULON X 4 (1/4" X 5/8")



(E) Barrel nut/Tureca de barril/
Manchon fileté X 18 (1/4" X 5/8")

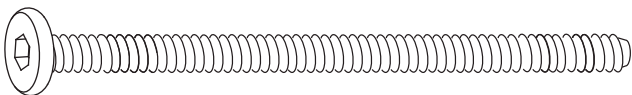
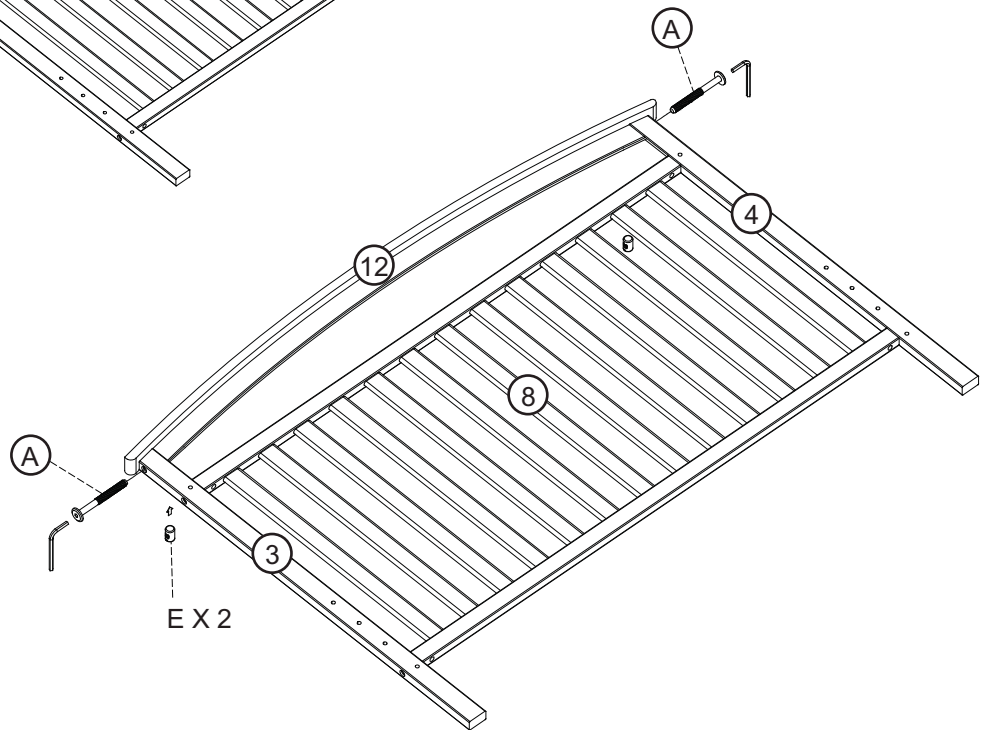
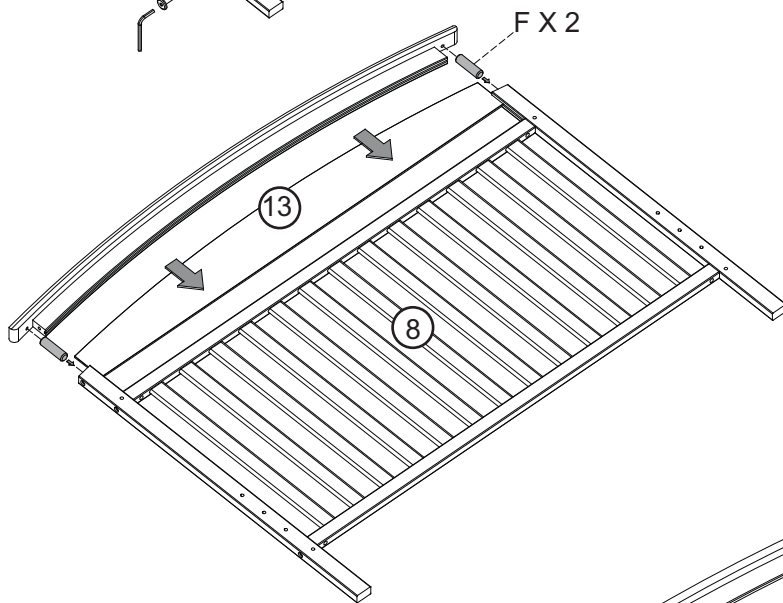
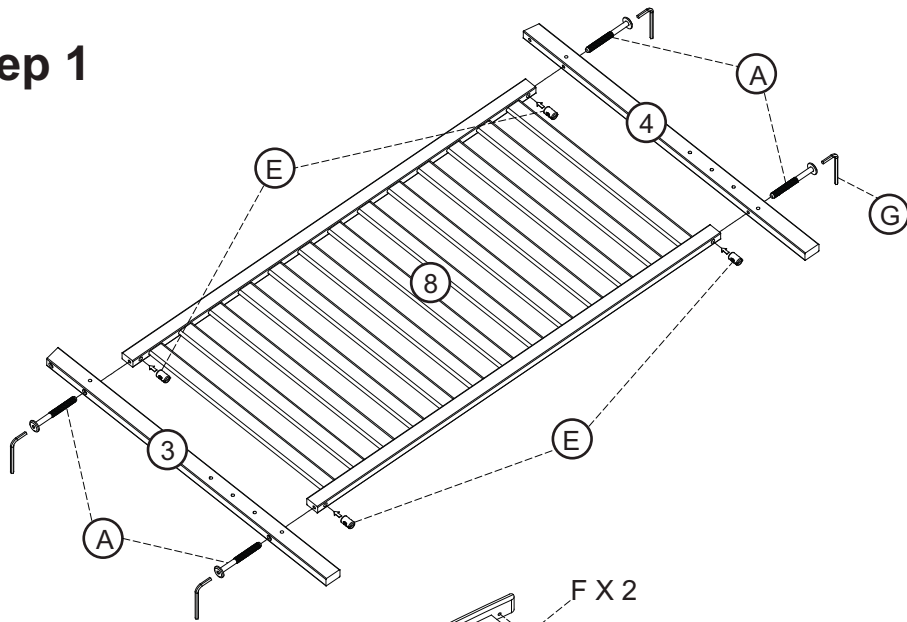


(F) Wooden dowel/Clavija de madera/
Manchon en bois X 2 (1")



(G) Allen Key/
Liave Allen/
Clef Allen
x1

Step 1



(A) X 6

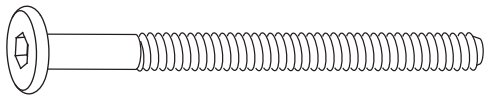
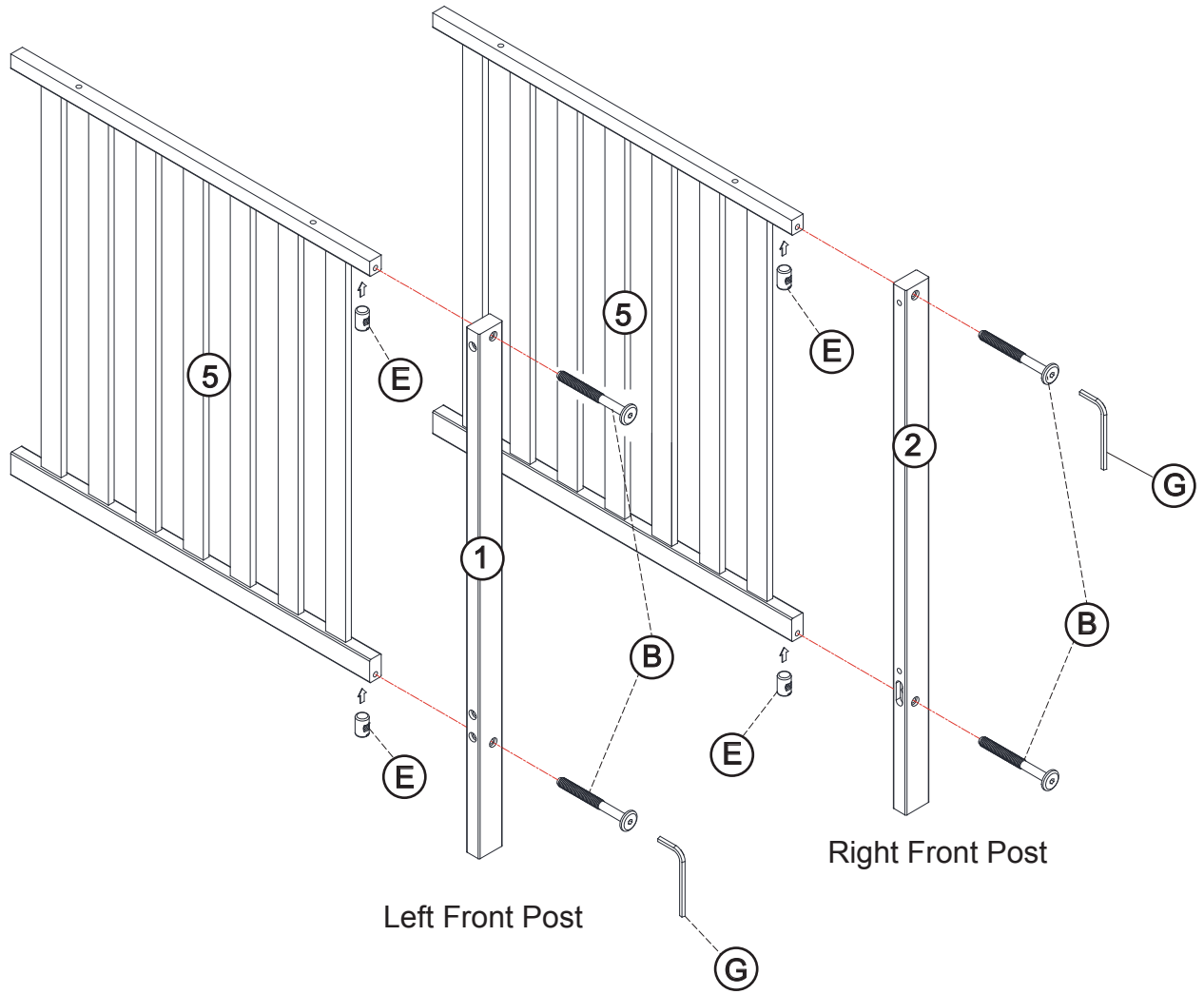


(E) X 6

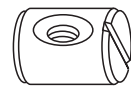


(F) X 2

Step 2

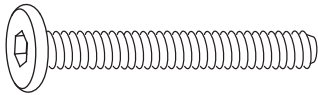
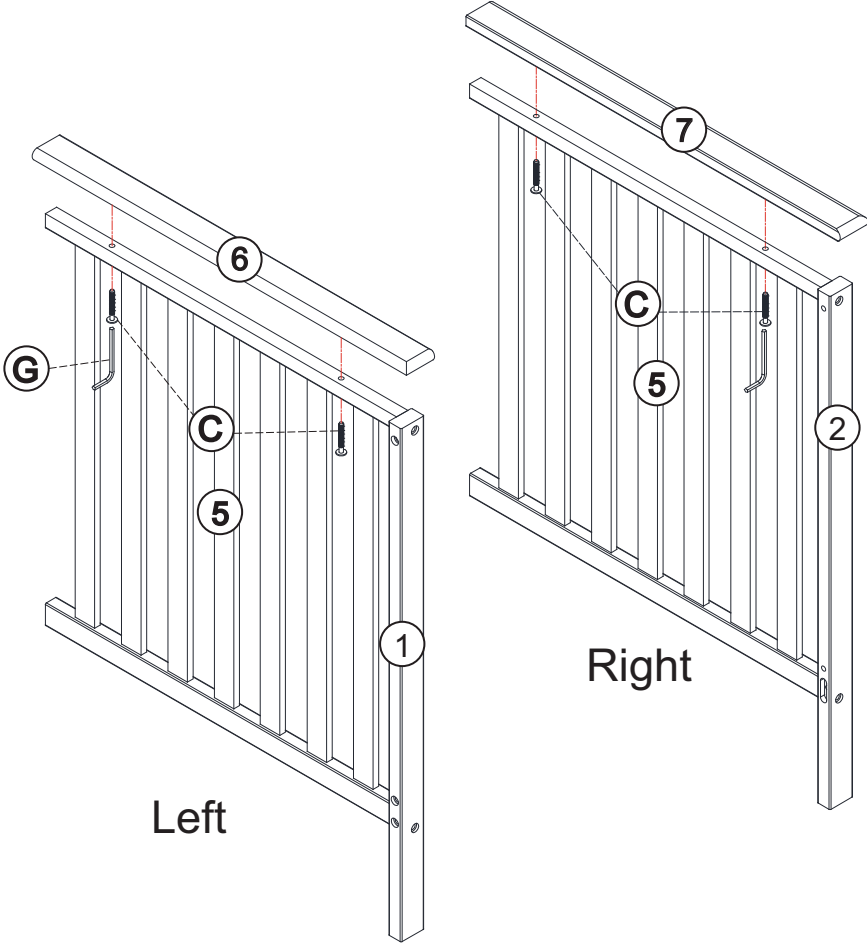


Ⓑ X 4



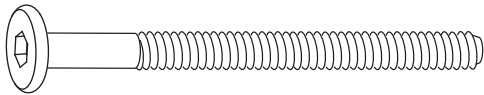
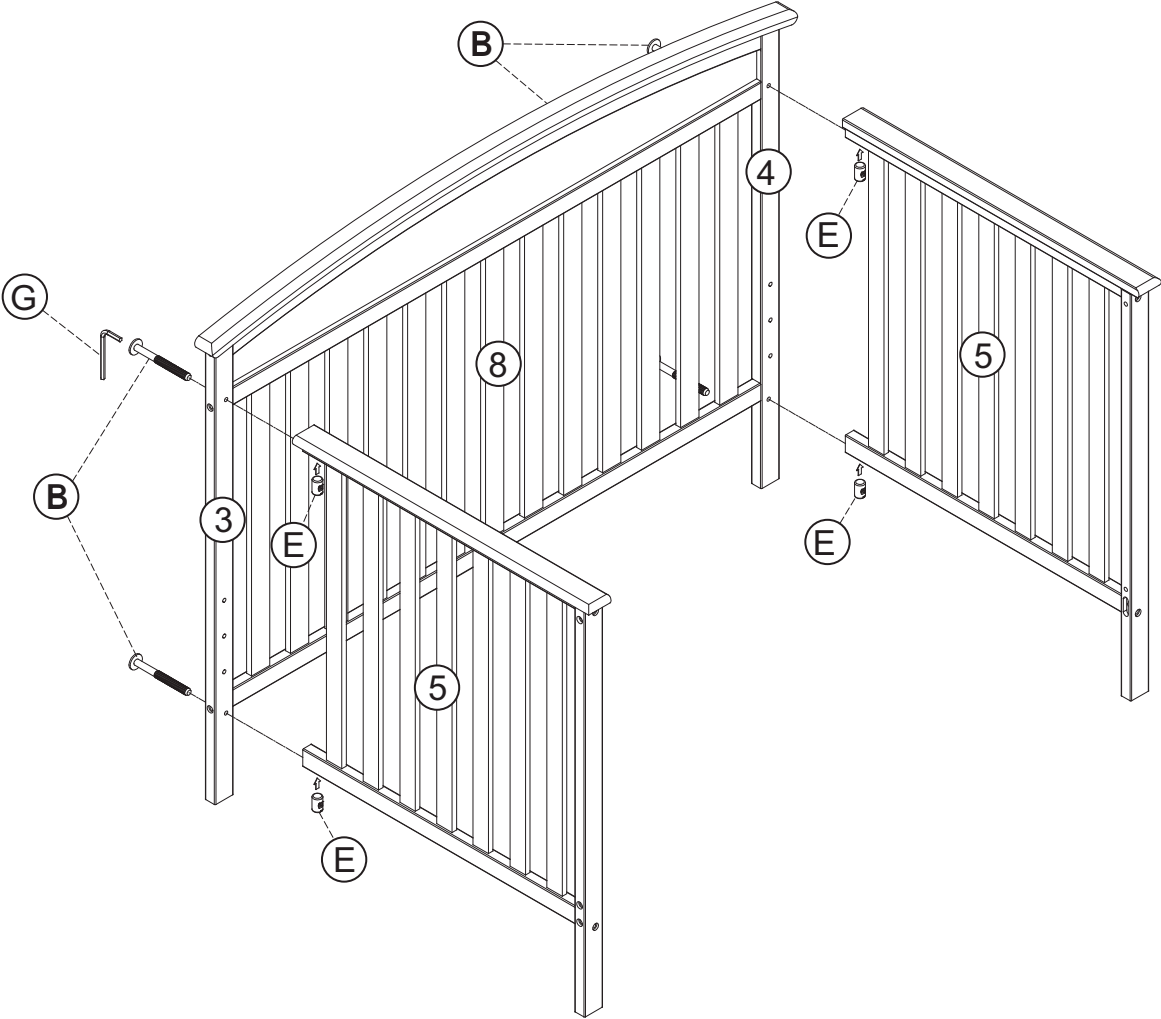
Ⓔ X 4

Step 3

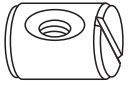


Ⓒ X 4

Step 4

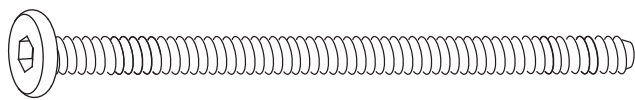
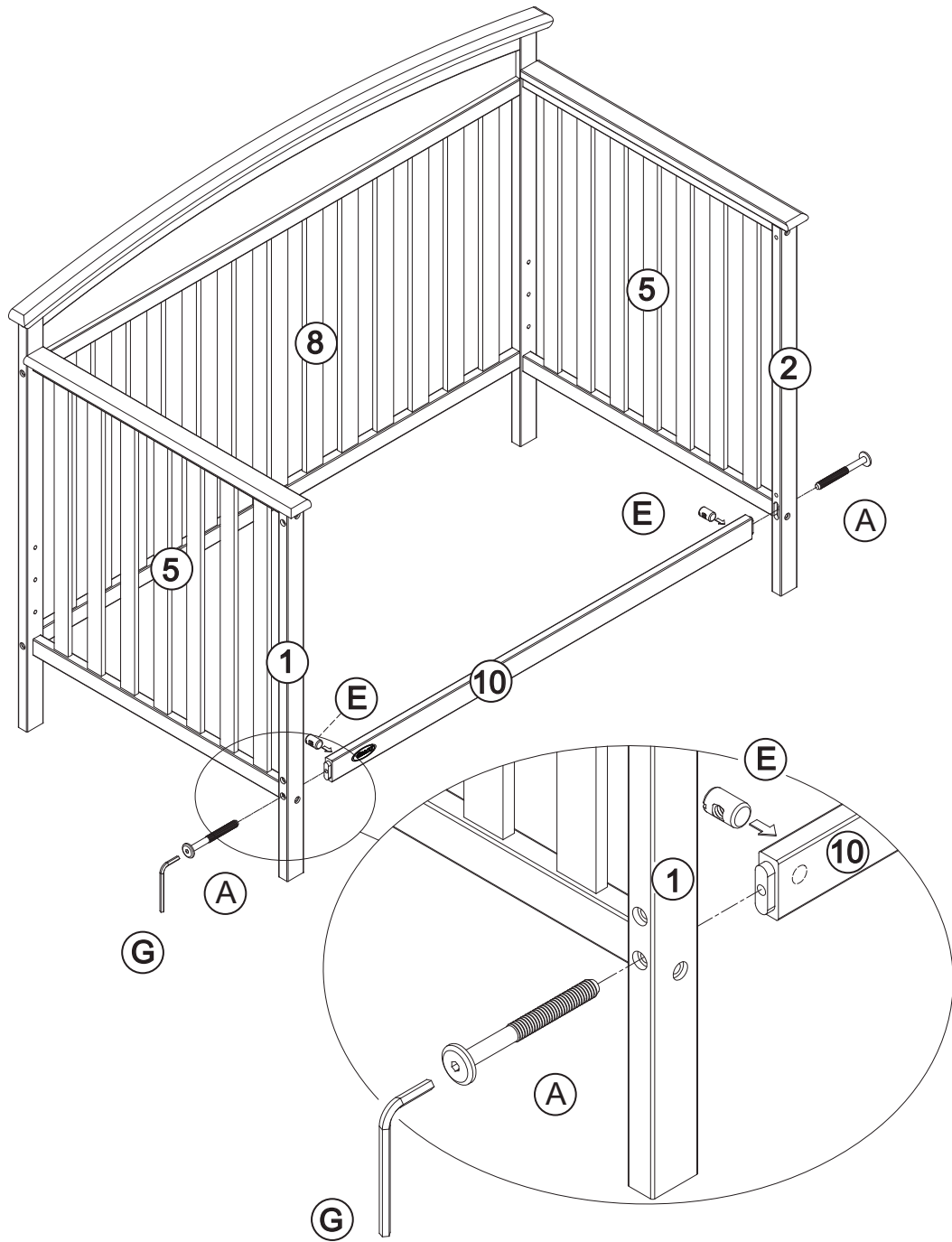


(B) X 4

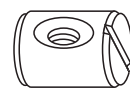


(E) X 4

Step 5

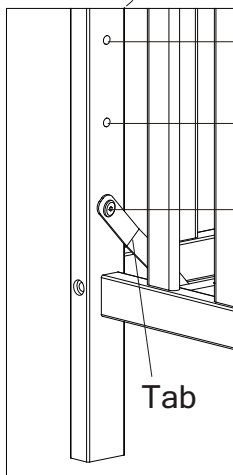
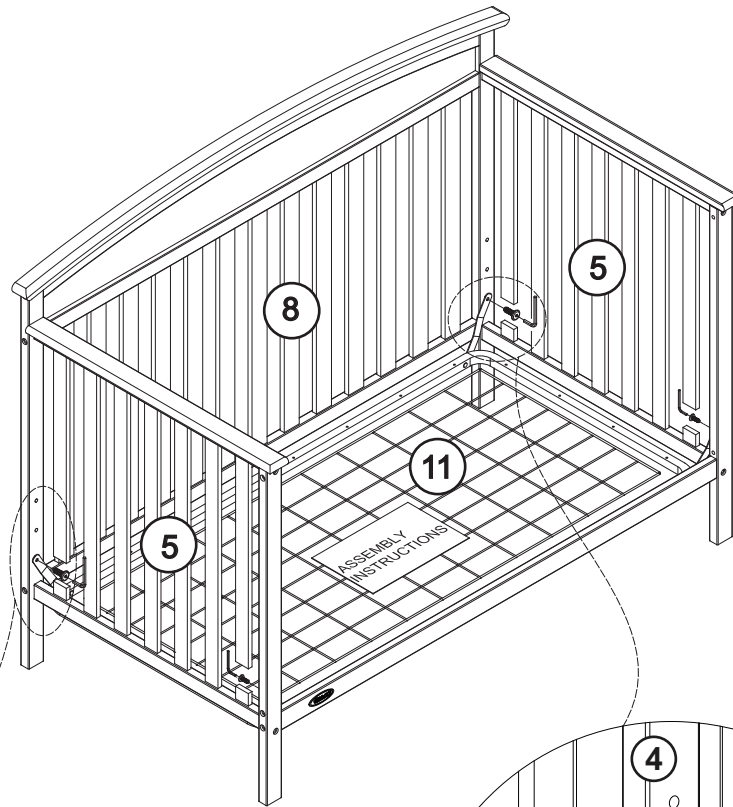


(A) X 2



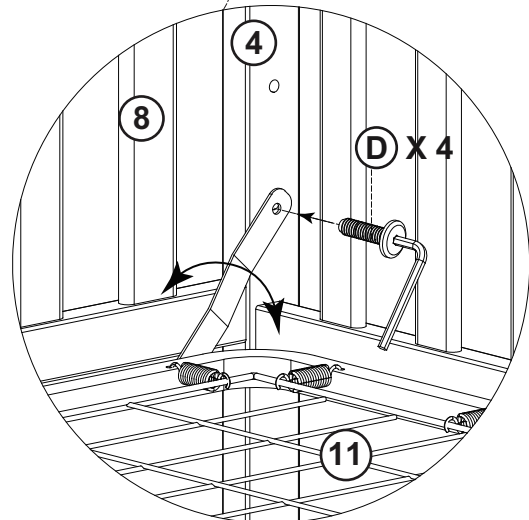
(E) X 2

Step 6



- 3- position mattress height adjustment
- 3 posiciones de ajuste de la altura del colchón
- 3- position de réglage en hauteur du matelas

Tab



Spring shown here in Lowest position.

NOTE: We recommend setting the spring in the highest position for newborn babies.

Lower the mattress spring as the child grows and becomes more mobile.

Printemps illustré ici dans la position la plus basse.

Remarque : Nous vous conseillons de régler le ressort dans la position la plus haute pour les nouveau-nés. Abaisser le matelas printemps quand l'enfant grandit et devient plus mobile.

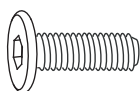
Aquí se muestra el muelle en la posición más baja.

Nota: Le recomendamos que configure el muelle en la posición más alta para los recién nacidos. Bajar el colchón primavera a medida que el niño crece y se vuelve más móvil.

After assembly Tighten bolts firmly and retighten periodically

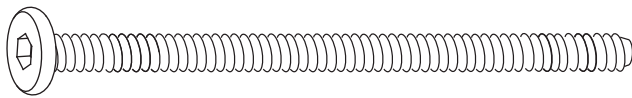
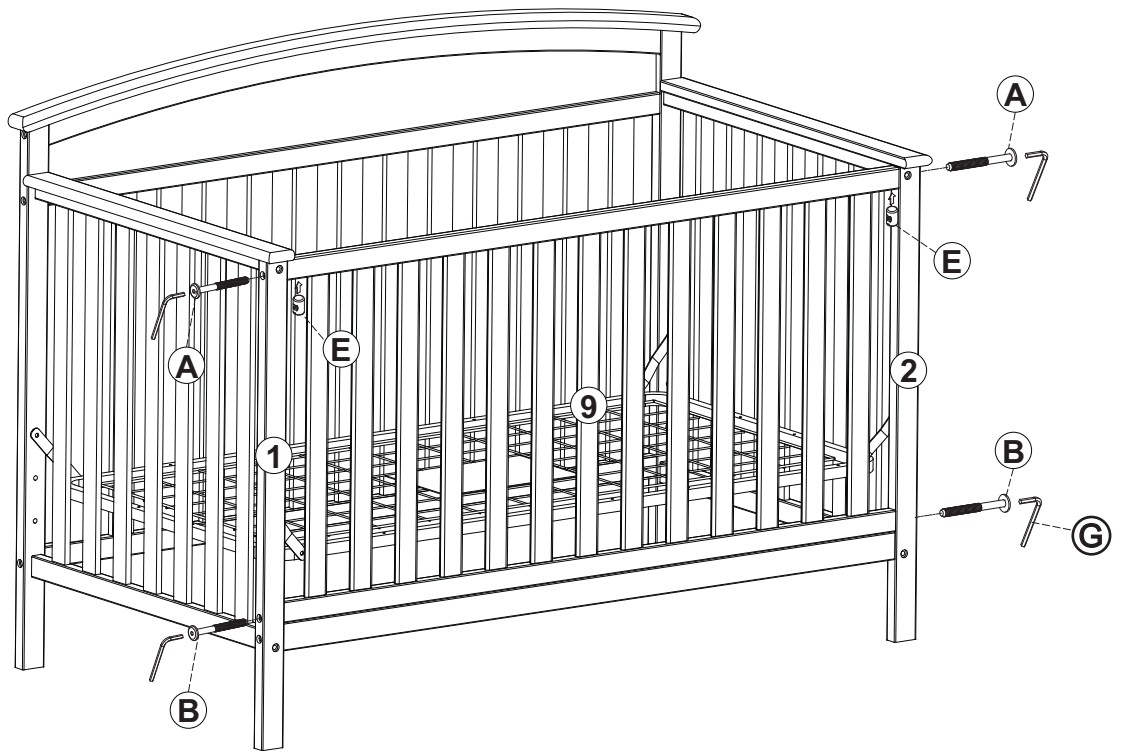
Après l'assemblage serrer les vis et les resserrer fermement périodiquement

Después de apretar los tornillos de montaje y vuelva a apretar firmemente periódicamente

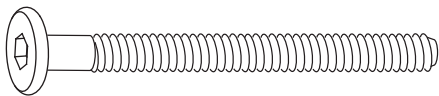


D X 4

Step 7



Ⓐ X 2



Ⓑ X 2



Ⓔ X 2

TO CONVERT TO A TODDLER/DAY BED --- POUR CONVERTIR EN UN BAMBIN/LIT DE JOUR---
CONVERSIÓN A CAMA CUNA/CAMA DE DÍA

! WARNING

Failure to follow these warnings and the assembly instructions could result in serious injury or death from entrapment or strangulation.

- DO NOT place bed near windows where cord from blinds or drapes may strangle a child.
- Child must be at least 15 months old and not more than 50 lbs. to use this bed.
- Use a full size crib mattress as specified for this bed.
- The mattress used in this bed must have a minimum dimension of 51 5/8" x 27 1/4" x 4" and a maximum of 6" thick.
- Do not place items with a string, cord, or ribbon around a child's neck, such as hood strings or pacifier cords.
- Do not suspend strings over a toddler bed for any reason

! MISE EN GARDE

Le défaut de suivre cette mise en garde et les instructions de montage pourrait entrainer une blessure grave ou la mort par étranglement ou coincage.

- Ne placez pas le lit près de fenêtres ou les cordes de tentures ou de persiennes peuvent étrangler l'enfant.
- L'enfant doit avoir 15 mois au moins et pas plus de 50 lbs pour être dans ce lit d'enfant.
- Le matelas doit avoir la grandeur spécifiée pour ce lit.
- Le matelas utilisé dans ce lit doit avoir une dimension minimum de 51 5/8"x 27 1/4" x 4" et un maximum de 6" épais.
- N'utilisez pas d'objets avec corde autour du cou d'un enfant. Telle que pour une sucette où un vêtement à capuchon avec corde attache. N'attacher rien sur le lit avec une corde où ficelle pour des jouets où décoration.

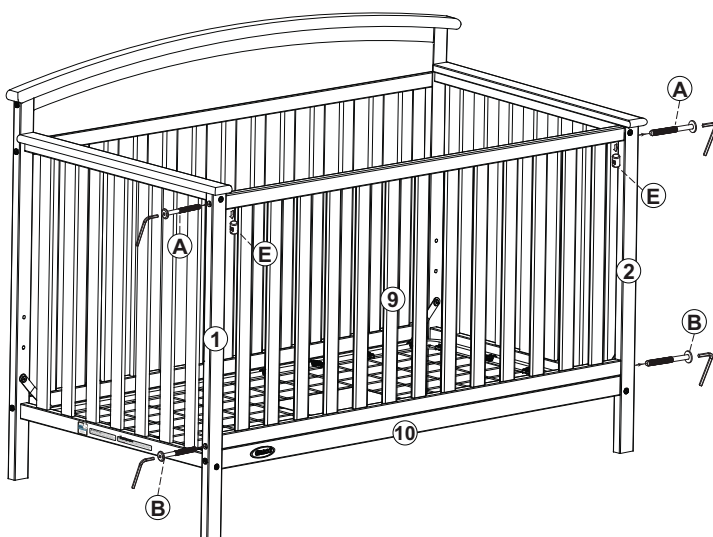
! ADVERTENCIA

De no seguir estas advertencias y las instrucciones de ensamblaje podría resultar en lesiones serias o la muerte por estrangulación o atascamiento.

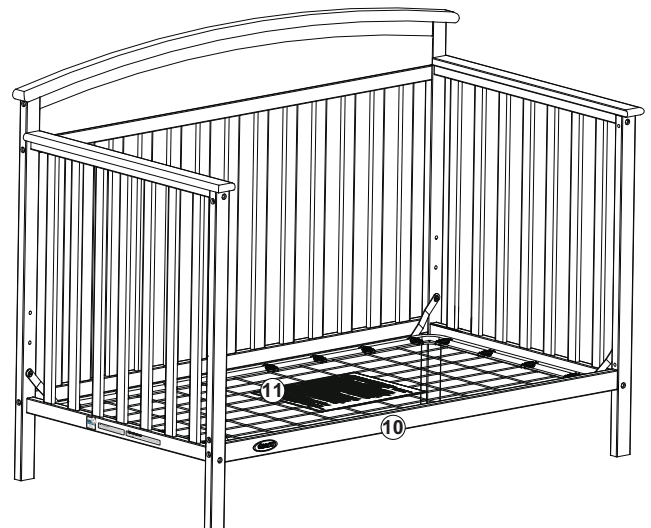
- No deje la cuna cerca de ventanas donde los cordones de las cortinas podrían estrangular al niño.
- El niño debe tener mínimo 15 meses de edad y no pesar más de 50 libras de peso para usar esta cama.
- Use un colchón "Full size" como se especifica para esta cama
- El colchón usado en esta cuna debe tener las dimensiones mínimas de 51 5/8" x 27 1/4" y un grosor mínimo de x 4" y máximo de 6".
- No poner artículos con cordones o cinta alrededor del cuello del bebe como capucha o chupete.
- Nunca colgar cordones o cinta encima de la cuna.

Step 8/ Étape 8 / Paso 8

Step 1



Step 2

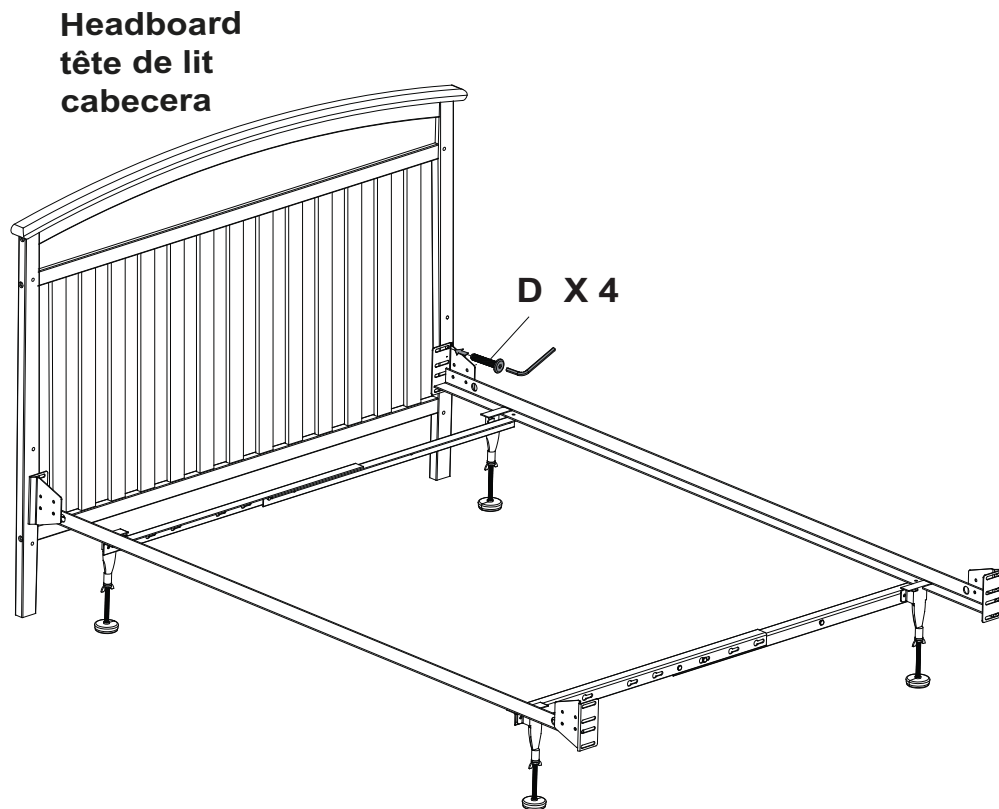


Converting Crib to a Full Size Bed/Conversion de crèche à un grand lit/ Conversión de cuna a cama matrimonial

You have the option to convert the crib to a full size bed. Simply disassemble the crib to get the headboard components shown below. Attach it to a full size metal bed frame (NOT INCLUDED) to convert to a full size bed.

Vous avez la possibilité de convertir la crèche à un lit de taille complète. Il vous suffit de démonter la crèche jusqu'à obtenir la tête composants illustrés ci-dessous. L'attacher à un lit métallique plein format châssis (non inclus) pour convertir en un lit de taille complète.

Usted tiene la opción de convertir la cuna a la cama de tamaño completo. Sólo hay que desmontar la cuna para obtener la cabecera componentes que se muestran a continuación. Conecte a un tamaño completo cama de metal del bastidor (no incluido) para convertir a una cama de tamaño completo.



(Full size Bed Frame Sold Separately ; Styles may vary)

(Pleine taille Cadre de lit vendu séparément ; Les styles peuvent varier)

TranslateEl marco de la cama de tamaño completo (se vende por separado ; estilos pueden variar).

STORAGE AND CARE/DÉMONTAGE DU LIT DE BEBE/ALMACENAMIENTO Y CUIDADO

DO NOT remove any part that is attached with wood screws, The stationary side rail, mattress base can all be disassembled for storage. Simply review the assembly instructions for each and reverse the order to disassemble. Wipe all parts with a dampened clean cloth. DO NOT use abrasives. To convert to a double bed please follow the instructions in the double bed kit. (MUST BE PURCHASED SEPARATELY)

Les panneaux avant, arrière, droit, gauche et le support de matelas peuvent être détaché et entreposer. Simplement suivre les instructions de montage au revers. Nettoyer le lit à l'aide d'un chiffon humide, ne jamais utiliser un détergeant ou produit abrasif.

Los paneles delantero, trasero (C/D), los paneles izquierdo y derecho (A/B) y la base del colchón pueden ser removidos para su almacenaje.. Para desmantelar, seguir las instrucciones de ensamblaje al revés. Para limpiar, use un paño húmedo. Nunca utilizar un producto abrasivo.

LIMITED ONE YEAR WARRANTY/GARANTIE LIMITEE D'UN AN/UN AÑO DE GARANTÍA LIMITADA

Your product is warranted against defects in workmanship or material for ONE YEAR from the date of the original purchase. This warranty shall be limited to, at the discretion of the company, repairing or replacing any part of the product which, in the opinion of the company, shall be proved defective in materials or workmanship under normal use and service during the one year warranty period. Shipping charges may apply for addresses outside of the continental United States and Canada. Date of purchase of the product must be established by production of your sales receipt or other satisfactory evidence.

Votre produit est garanti contre tout défaut de fabrication ou de matière pendant un an à compter de la date de l'achat d'origine. Cette garantie est limitée à, à la discrétion de la compagnie, la réparation ou le remplacement de toute pièce du produit qui, de l'avis de la société, doit être prouvée des vices de matériel ou de fabrication dans des conditions normales d'utilisation et de service pendant la période de garantie d'un an. Les frais d'expédition peuvent s'appliquer à l'extérieur de la zone continentale des États-Unis et du Canada. Date d'achat du produit doit être établie par la production de votre reçu de vente ou autre preuve satisfaisante.

Su producto está garantizado contra defectos de materiales o fabricación durante un año a partir de la fecha de la compra original. Esta garantía se limita a la discreción de la empresa, reparación o sustitución de cualquier parte del producto que, en opinión de la empresa, se acreditará a defectos en los materiales o mano de obra bajo un uso y servicio normales durante el período de garantía de un año. Se pueden aplicar cargos de envío para direcciones fuera de los Estados Unidos continental y Canadá. La fecha de compra del producto debe ser establecido por la producción de sus ventas de deslizamiento o cualquier otra evidencia satisfactoria.

HOW TO GET PROMPT, EFFICIENT SERVICE/POUR UN SERVICE RAPIDE ET EFFICACE/PARA UN SERVICIO EFICIENTE

Contact our customer care department. The telephone number and hours of operation are listed below. When calling our customer care department, make sure to mention the model number and date of manufacture. Both can be found on the end panel.

Contactez notre service client. Le numéro de téléphone et les heures d'exploitation sont indiquées ci-dessous. Lorsque vous appelez notre service client, assurez-vous de mentionner le numéro de modèle et la date de fabrication. Les deux peuvent être trouvés sur la jupe.

Póngase en contacto con nuestro departamento de atención al cliente. El número de teléfono y las horas de funcionamiento se enumeran a continuación. Cuando llame a nuestro departamento de atención al cliente, asegúrese de mencionar el número de modelo y la fecha de fabricación. Ambos pueden ser encontrados en el faldón.

Model / Modele No / Numéro de modèle: _____

Pack Date/Date d'emballage/Fecha de embalaje: _____

Date of Purchase/Date d'achat/Fecha de compra: _____ (you should also keep your receipt)

(Por favor guardar sus recibos)

(Veuillez garder votre reçu)

Customer Service Direct Telephone line: 1-877-274-0277 Fax: (604) 274-9727

Hours of operation: 7:00 AM to 3:00 PM, Pacific Standard Time

e-mail: customercare@storkcraft.com

Service à la clientèle - Téléphone: 1-877-274-0277 Telecopieur (604) 274-9727

Heures d'ouverture: 7h à 15h 00, (Heure normale du Pacifique)

e-mail: customercare@storkcraft.com

Servicio de línea telefónica directa al cliente: 1-877-274-0277 Fax (604) 274-9727

Horario de atención: 7:00 AM to 3:00 PM, hora del pacífico

e-mail: customercare@storkcraft.com

**DISTRIBUTED BY / DISTRIBUE PAR /
DISTRIBUIDO POR:**

Stork Craft Mfg.(USA), Inc.,

3993 Howard Hughes Parkway, Unit#250

Las Vegas, NV, USA.89169

Tel: 1 877 274 0277

e-mail: customercare@storkcraft.com

Twitter @Storkcraft

Free Manuals Download Website

<http://myh66.com>

<http://usermanuals.us>

<http://www.somanuals.com>

<http://www.4manuals.cc>

<http://www.manual-lib.com>

<http://www.404manual.com>

<http://www.luxmanual.com>

<http://aubethermostatmanual.com>

Golf course search by state

<http://golfingnear.com>

Email search by domain

<http://emailbydomain.com>

Auto manuals search

<http://auto.somanuals.com>

TV manuals search

<http://tv.somanuals.com>