



**CAUTION: READ
OPERATOR'S MANUAL
BEFORE USE**

تحذير: اقرأ
كتيب التعليمات بعناية
قبل الاستعمال

Visit www.hamiltonbeach-me.com for our complete line of products and Use and Care Guides – as well as delicious recipes and tips!

يرجى زيارة الموقع الإلكتروني
للإطلاع على www.hamiltonbeach-me.com
بإحدى طرقنا، وعلى كتيبات طرق
الاستخدام والعناية - إضافة إلى مجموعة من
الوصفات الشهية

Hamilton Beach Brands, Inc.
4421 Waterfront Drive
Glen Allen, VA 23060 USA

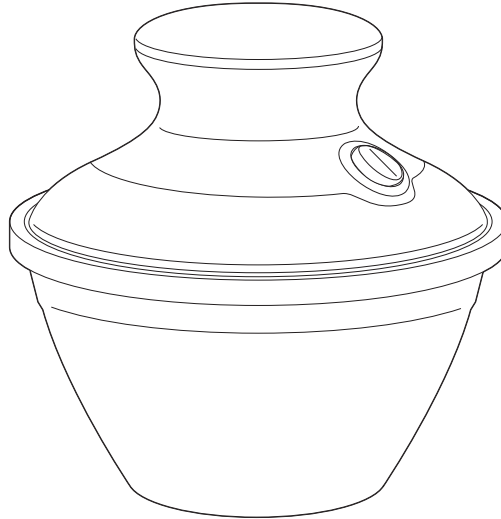
840287100

9/17

Hamilton Beach®

Half-Pint Soft Serve
Ice Cream Maker

صانعة ربع لتر من
الآيس كريم الطري



English – Original Translation..... 2

Arabic 13

IMPORTANT SAFEGUARDS

When using electrical appliances, basic safety precautions should always be followed to reduce the risk of fire, electric shock, and/or injury to persons, including the following:

1. **R**ead all instructions.
2. **T**his appliance is not intended for use, cleaning, or maintenance by persons with reduced physical, sensory, or mental capabilities, or lack of experience and knowledge, unless they are closely supervised and instructed concerning the use of the appliance by a person responsible for their safety.
3. **T**his appliance should not be used by children. **K**eeP the appliance and its cord out of reach of children. **C**hildren should be supervised to ensure they do not play with the appliance.
4. **T**o protect against risk of electrical shock, do not put cord, plug, base, or motor in water or other liquid.
5. **U**nplug cord from socket when not in use, before putting on or taking off parts, and before cleaning.
6. **A**void contact with moving parts.
7. **D**o not operate any appliance with a damaged supply cord or plug, or after the appliance malfunctions or has been dropped or damaged in any manner. **S**upply cord replacement and repairs must be conducted by the manufacturer, its service agent, or similarly qualified persons in order to avoid a hazard. **C**all the provided customer service number for information on examination, repair, or adjustment.
8. **T**he use of attachments not recommended or sold by the appliance manufacturer may cause fire, electric shock, or injury.
9. **D**o not use outdoors.
10. **D**o not let cord hang over edge of table or counter or touch hot surfaces.

11. **K**eep hands and utensils out of freezer bowl while in use to reduce the risk of injury to persons or to the appliance itself.
12. **D**o not place on or near hot surfaces such as a hot gas or electric burner. **D**o not use this unit near oven, heater, or fireplace.
13. **D**o not operate dry. **A**lways have mixture in freezer bowl.
14. **D**o not use appliance for other than intended purpose.
15. **CAUTION!** In order to avoid a hazard due to inadvertent resetting of the thermal cut-out, this appliance must not be supplied through an external switching device, such as a timer, or connected to a circuit that is regularly switched on and off by the utility.
16. **Y**our plug is provided with a 13-amp fuse approved by **ASTA** to **B.S.** 1362. If you need a replacement fuse carrier, it must be replaced with the same colour-coded carrier with the same markings. **F**use covers and carriers can be obtained from approved service agents.
17. **D**o not operate more than 15 minutes **ON** at a time.

SAVE THESE INSTRUCTIONS

Other Consumer Safety Information

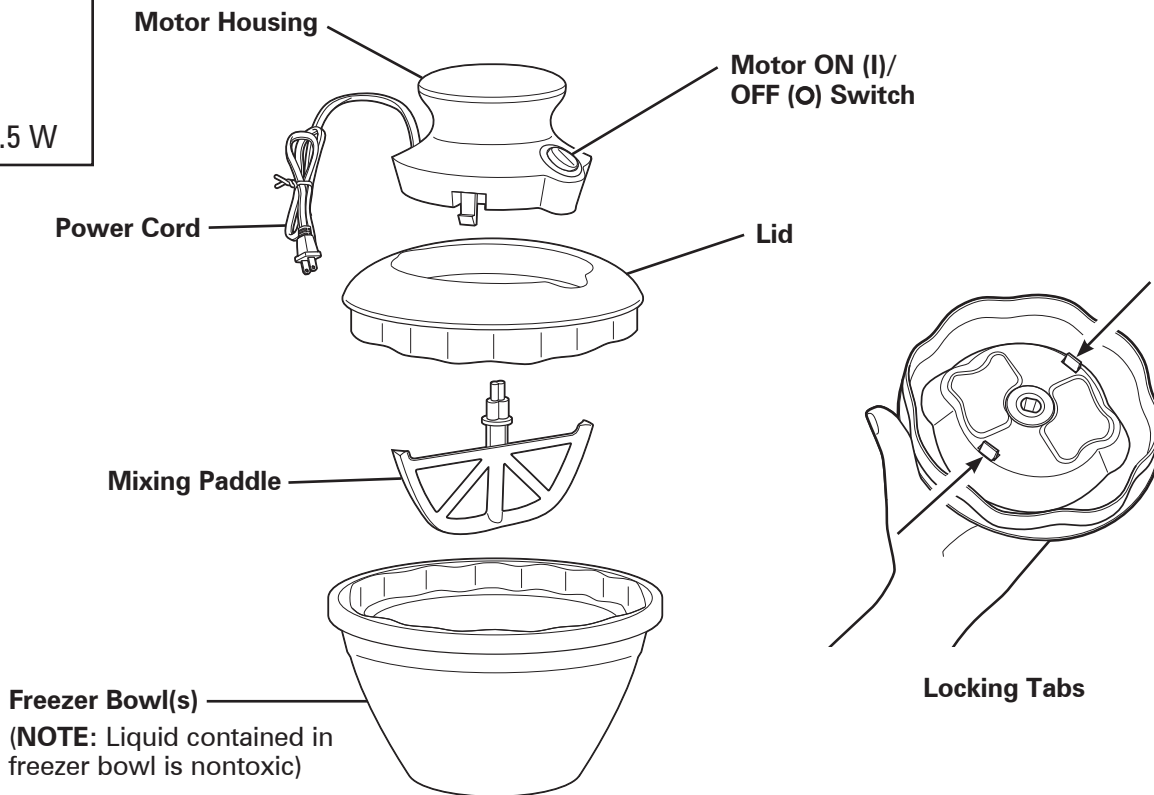
This appliance is intended for household use only.

The length of the cord used on this appliance was selected to reduce the hazards of becoming tangled in or tripping over a longer cord. If a longer cord is necessary, an approved extension cord may be used. The electrical rating of the extension cord must be equal to or greater than the rating of the appliance. Care must be taken to arrange the extension cord so that it will not drape over the counter-top or tabletop where it can be pulled on by children or accidentally tripped over.

Parts and Features

BEFORE FIRST USE: Remove all literature and packing material from inside the ice cream maker. Clean freezer bowl(s), mixing paddle, and lid in warm, soapy water. Thoroughly rinse and dry all parts. **DO NOT** immerse motor in water. To clean, wipe with a damp cloth.

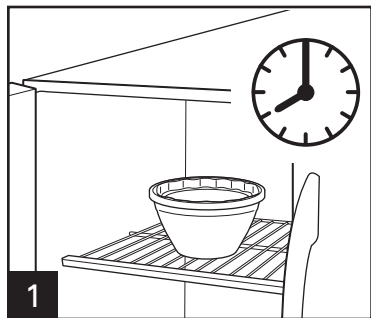
Model 68550-SAU
Type: IC05
Ratings:
220–240 V~ 50/60 Hz 12.5 W



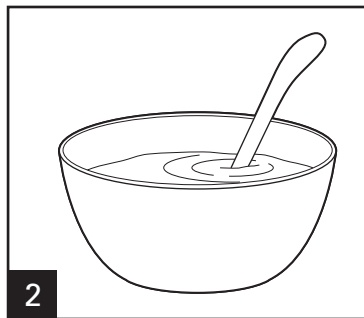
How to Make Ice Cream

FOR BEST RESULTS:

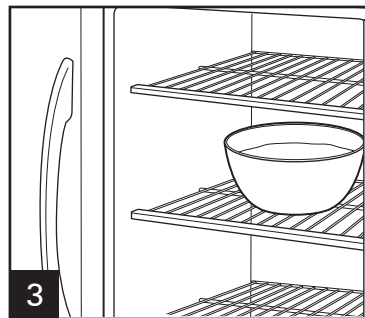
- Before churning, thoroughly chill ice cream mixture in the refrigerator and the freezer bowl(s) in freezer. Freezer bowl(s) should remain in the freezer for at least 8 hours before use. Freezer temperature should be set to the coldest setting and bowls should be placed towards the back wall.
- This unit produces **soft serve ice cream**—the consistency will not be the same as hard, store-bought ice cream.
- If ice cream is not made after running the unit for 15 minutes maximum, your bowls have not been frozen long enough OR your freezer is not cold enough. See Troubleshooting section.
- If you wish to store any leftover ice cream in the freezer bowl, simply place it inside a large plastic zippered storage bag and put it back into the freezer.



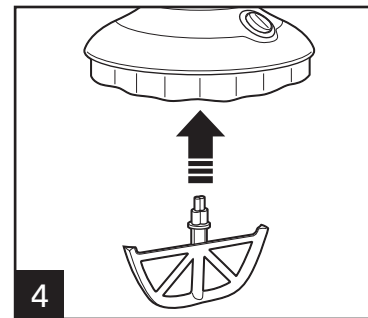
1 Allow freezer bowl(s) to freeze completely. **NOTE:** Liquid contained in freezer bowl(s) is nontoxic.



2 Prepare ice cream mixture. **NOTE:** Use between 6–12 oz. (177–355 ml) of mixture. Do not exceed 12 oz. (355 ml).

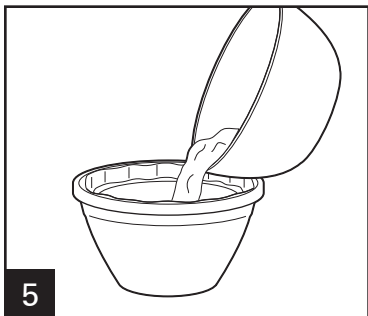


3 Chill mixture in refrigerator.

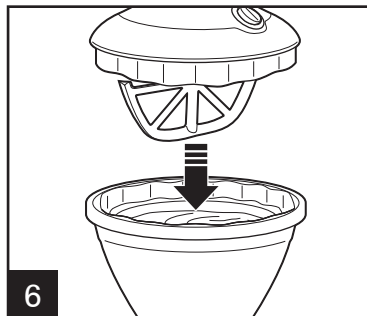


4 Insert mixing paddle into motor housing.

How to Make Ice Cream (cont.)

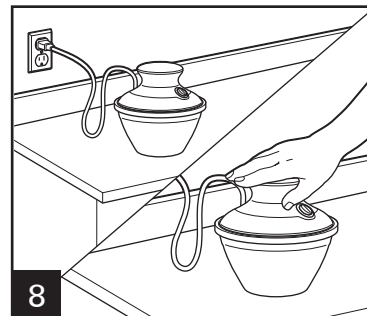
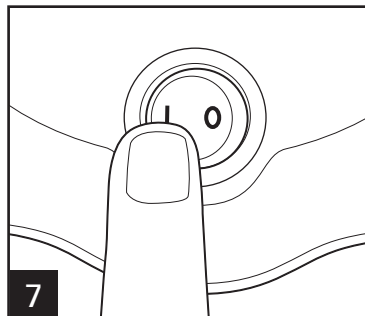


Pour chilled mixture into freezer bowl. Do not exceed 12 oz. (355 ml) of chilled mixture. Make ice cream one bowl at a time.



Ensure lid with motor housing is securely placed on freezer bowl. Plug into socket. Press switch to ON (I).

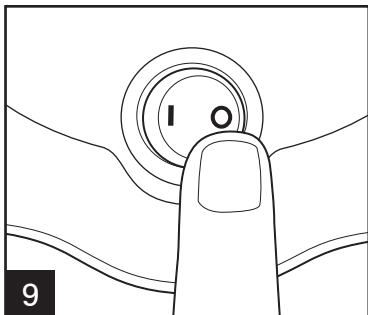
IMPORTANT: Place lid on bowl quickly after pouring ingredients into bowl, within a few seconds if possible. This will yield better results.



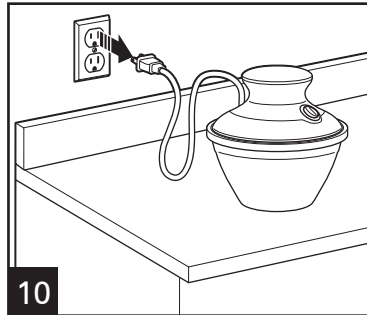
Allow paddle to churn in mixture for approximately 5–15 minutes. If needed, press down lightly on lid during the first few minutes of churning. This may be needed from time to time on lower-fat/ lower-sugar recipes.

NOTE: Pushing too hard will result in the paddle reversing back and forth.

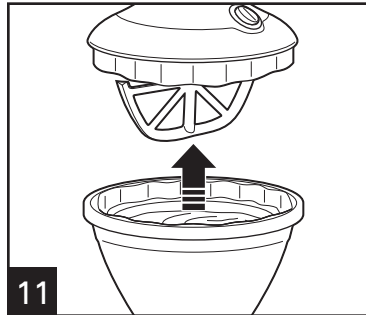
How to Make Ice Cream (cont.)



9 Ice cream is done when it looks like “soft serve.” A thin layer of ice cream may stick to the outside of bowl; this is normal. Turn OFF (O); then let sit with mixing paddle/lid still attached for about 2 minutes, allowing the ice cream to freeze further.



10 Unit will not turn OFF (O) automatically. You must press switch to OFF (O) to stop churning. Unplug.



11 Remove lid. Frozen mixture may be eaten directly out of the freezer bowl. To prevent surface scratching, using plastic utensils is recommended when eating directly from freezer bowls.

TO MAKE:

6 ounces (177 ml)

12 ounces (355 ml)

CHURN APPROXIMATELY:

5–6 minutes

8–9 minutes

After turning unit off, let it sit with the paddle and lid still attached for approximately 2 minutes (see Step 10).

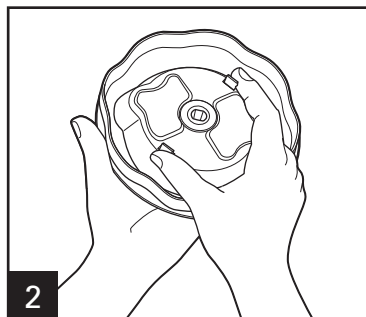
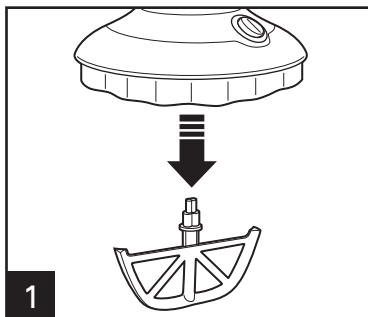
NOTE: If the ice cream mixture is too thick, or sat in freezer bowl too long before churning, the paddle may struggle and/or reverse directions. Turn unit OFF (O), break up the mixture in the bowl with a spoon, replace the paddle, and turn back ON (I).

Tips for Best Results

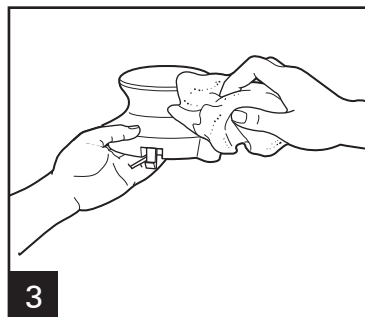
- The machine will run until turned off. See Troubleshooting if your unit did not make ice cream in 15 minutes.
- Add mix-ins, such as chocolate chips or chopped nuts, after ice cream has churned for at least 5 minutes or when mixture is thick and has started to freeze. Make sure the mixing paddle is firmly pressed down to the bottom of the freezer bowl when replacing lid (after adding mix-ins). The mixing paddle should continue scraping the freezer bowl and not sit on top of the mix-in ingredients.
- The finished result is a soft, spoonable ice cream. Homemade ice cream will not be the same consistency as hard, store-bought ice cream.
- Ice cream tastes best when fresh. It will begin to lose its fresh taste after several days in the freezer.
- Using metal utensils may scratch the surface of the freezer bowls, but this will not harm the unit. Plastic utensils are recommended when eating directly from the freezer bowls to extend the life of your unit.
- Placing hand on lid and pressing down lightly will help churning and prevent as much ice cream from sticking to the side of the bowl. A thin layer of ice cream will always stick to the outside of the bowl; this is normal.
- Keep the freezer bowl(s) in the freezer so that you can make ice cream at any time.
- For best results, the freezer bowl must be frozen thoroughly. Make sure to set your freezer at the coldest setting (temperature should not be more than 0°F [-18°C]).
- Firmness of ice cream depends on variables such as the recipe used, room temperature, and temperature of ingredients before churning.
- Some recipes require the mixture to be precooked. Make the recipe at least one day ahead. This will allow the mixture to cool completely and increase volume. Base mixture may not freeze if it is not thoroughly chilled.
- Do not remove freezer bowl from the freezer until ready to use.
- Do not puncture or heat the freezer bowl.

Cleaning

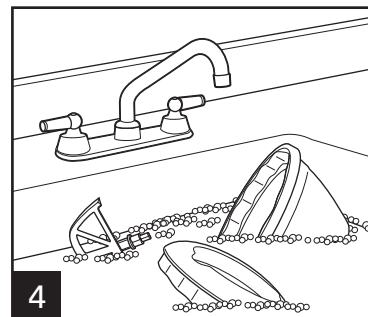
⚠ WARNING **Electrical Shock Hazard.**
Disconnect power before cleaning.
Do not immerse motor housing or cord in any liquid.



Squeeze locking tabs and remove motor housing from lid.



Wipe motor housing with a damp cloth. Do not immerse in water or other liquid.



Wash lid, mixing paddle, and freezer bowl in sink. The lid and mixing paddle may be placed in the top rack of the dishwasher.

Troubleshooting

PROBLEM

PROBABLE CAUSE/SOLUTION

Ice cream is not firm enough or ice cream maker is still running after 15 minutes.

- The freezer bowl was not in the freezer long enough (for best results, at least 8 hours or preferably overnight).
- The freezer is not cold enough. Ice cream sets at 10° to 14°F (–12° to –10°C). Lower freezer temperature setting.
- Too much mixture was put in freezer bowl. Maximum fill is 12 oz. (355 ml).
- Ingredients are warm or at room temperature. Prechill liquid ingredients.
- The freezer bowl was left at room temperature for more than 5 minutes before use.
- The freezer door was opened and closed too many times during the freezing process.
- The freezer bowl has a thick coating of ice on the walls. After washing, dry completely prior to placing back in freezer.

Ice cream maker stops churning before ice cream is ready.

- Mix-in ingredients, such as chocolate chips or chopped nuts, were added too soon. Wait until ice cream has churned for at least 15 minutes or until mixture is thick and has started to freeze.
- The mix-in ingredients are too large, causing the paddle to jam. Prechop nuts or other ingredients.
- Too large a quantity of mix-in ingredients has been added. Add one cup or less of mix-in ingredients.

Surface of bowl(s) scratched.

- Using metal utensils may scratch the surface of the freezer bowls, but this will not harm the unit. Plastic utensils are recommended when eating directly from the freezer bowls.
- To order replacement bowls, call the customer service number.

Ice cream too firm.

- Letting the ice cream sit in the freezer bowls for some time after churning will make the mixture very firm and difficult to scoop. Simply allow the churned mixture to sit for a few additional minutes and it will begin to soften again.

Thick layer of ice cream sticking to sides of bowl(s).

- A thin layer of ice cream on the sides of bowl is normal. Greater sticking tends to be present in lower-fat/lower-sugar recipes. When churning, place hand lightly on lid for the first few minutes to help these recipes begin to freeze.

Recipes

Vanilla Ice Cream Base (makes 24 ounces [710 ml])

2 cup (473 ml) half-and-half
1 cup (237 ml) heavy cream
1/2 cup (118 ml) sugar
1 1/2 teaspoons (7.5 ml) vanilla extract

Combine ingredients in a 1-quart (946-ml) container with a tight-fitting lid. Shake until sugar is dissolved. Keep refrigerated.

Add-ins:

Fruit
Candy
Cookies
Nuts

Place 6–12 ounces (177–355 ml) of ice cream base into freezer bowl. Turn motor ON (I). Once mixture starts to thicken, turn motor OFF (O), remove lid, and add 3 tablespoons (44 ml) of your favorite mix-in. Replace lid; then restart motor. Hold down lid until mixing paddle starts to rotate smoothly.

Individual Recipes (6 ounces [177 ml] each)

Chocolate Ice Cream

4 teaspoons (20 ml) unsweetened baking cocoa
2 tablespoons (30 ml) sugar
1/2 cup (118 ml) half-and-half
1/4 teaspoon (1.3 ml) vanilla extract

Combine cocoa and sugar and stir to mix. Add a small amount of half-and-half and mix. Add remaining half-and-half and vanilla. Stir until well-mixed.

Cappuccino Ice Cream

1 teaspoon (5 ml) instant coffee powder
1/4 teaspoon (1.3 ml) unsweetened baking cocoa
2 tablespoons (30 ml) sugar
1/2 cup (118 ml) half-and-half

Combine all ingredients and stir for 30 seconds to dissolve sugar and coffee.

NOTE: For an easy treat, try making “frozen yogurt.” Simply put one 6-oz. (177-ml) container of yogurt into a freezer bowl and follow instructions in “How to Make Ice Cream.”

Frozen Strawberry Yogurt

May use strawberry, blueberry, raspberry, or any combination.

1/3 cup (79 ml) berry yogurt
2 tablespoons (30 ml) finely chopped or mashed strawberries
2 tablespoons (30 ml) sugar
3 tablespoons (44 ml) low-fat milk

Combine all ingredients and stir well to mix.

NOTE: Any other type of berries may be substituted for strawberries in this recipe.

Pomegranate-Berry Sorbet

1/4 cup (59 ml) raspberries
1/2 cup (118 ml) pomegranate juice
2 tablespoons (30 ml) sugar

Mash berries. Combine with other ingredients and stir well to mix.

Citrus Cooler Sorbet

2/3 cup (158 ml) orange juice
Grated zest of 1/4 of a lemon
2 tablespoons (30 ml) sugar

Combine all ingredients and stir well to mix.

Notes

١١- حافظ على اليدين والأدوات بعيداً عن وعاء التجميد أثناء استخدام للتخفيف من خطورة الإصابة بالجروح أو ضرر الجهاز نفسه

١٢- لا تضع الجهاز بالقرب من مصادر الحرارة كالسخانات. لا تستخدم الجهاز بالقرب من الفرن، السخانة، أو المدفأة

١٣- لا تقم بتشغيل الجهاز وهو فارغ. يجب وجود مزيج في الوعاء دائماً

١٤- لا تستعمل الجهاز لغير الغرض الذي صمم من أجله

١٥- **تحذير!** لتجنب الخطر الناتج عن الاختلاف في شدة التيار الكهربائي، لا يجوز وصل هذا الجهاز بأي نوع من أجهزة التحويل الخارجية، مثل المؤقت، أو وصله بدارة كهربائية تفتح وتغلق بشكل منتظم من قبل المؤسسة

١٦- المقبس مزود بصمام كهربائي موافق عليه من قبل ١٣٦٢ ASTA to B.S عند الحاجة لاستبدال الصمام الكهربائي يجب استخدام صمام يحمل نفس لون العلامة ونفس المواصفات. يمكن الحصول على الصمام الكهربائي من وكيل خدمات معتمد

١٧- لا تستخدم الجهاز لأكثر من ١٥ دقيقة متواصلة

حافظ على هذا الكتيب!

تعليمات مهمة لسلامة الجهاز

عند استعمال الأجهزة الكهربائية، يجب اتباع مجموعة من الخطوات الوقائية للتقليل من خطورة حدوث الحرائق، الصدمات الكهربائية، و/أو الإصابة بالجروح، وتجدها فيما يلي:

١- اقرأ كل التعليمات

٦- تجنب ملامسة الأجزاء المتحركة

٢- لا يجوز استخدام، تنظيف أو صيانة هذا الجهاز من قبل أشخاص (بما فيهم الأطفال) يعانون من ضعف في القدرات الجسدية، الحسية أو العقلية، أو من نقص في الخبرة والمعرفة، إلا بوجود إشراف مباشر عليهم من قبل شخص مسؤول عن سلامتهم. يجب الإشراف على الأطفال للتأكد من عدم لعبهم بالجهاز

٧- لا تستخدم أي جهاز في حال وجود تضرر في سلك الكهرباء أو المآخذ الكهربائي، أو بعد تعرض الجهاز لقصور ما، أو في حال سقوطه أو تضرره بأي شكل. يمكن استبدال أو صيانة السلك الكهربائي من قبل الشركة المصنعة، أو أحد وكلائها، أو من قبل شخص مؤهل، وذلك لتجنب أي خطر. اتصل بقسم خدمة العملاء للحصول على المعلومات حول الفحص، الصيانة أو التعديل

٣- لا يجب استخدام هذا الجهاز من قبل الأطفال. حافظ على الجهاز وسلوكه الكهربائي بعيداً عن متناول الأطفال. يجب الإشراف على الأطفال لضمان عدم لعبهم بالجهاز

٨- إن استخدام الملحقات غير الموصى بها من قبل الشركة المصنعة قد يسبب الحريق، الصدمة الكهربائية، أو الإصابات

٤- للوقاية من الصدمات الكهربائية، لا تقم بغمر السلك الكهربائي، القابس، القاعدة، أو المحرك في الماء أو غيره من سوائل

٩- لا تستخدم الجهاز خارج المنزل

١٠- لا تترك السلك الكهربائي يتدلى خارج حافة الطاولة أو ليلامس السطوح الساخنة

٥- افصل الجهاز عن التيار الكهربائي عند عدم استخدامه وقبل الشروع في فك أو تركيب أي جزء، وقبل التنظيف

الأجزاء والمواد صفات

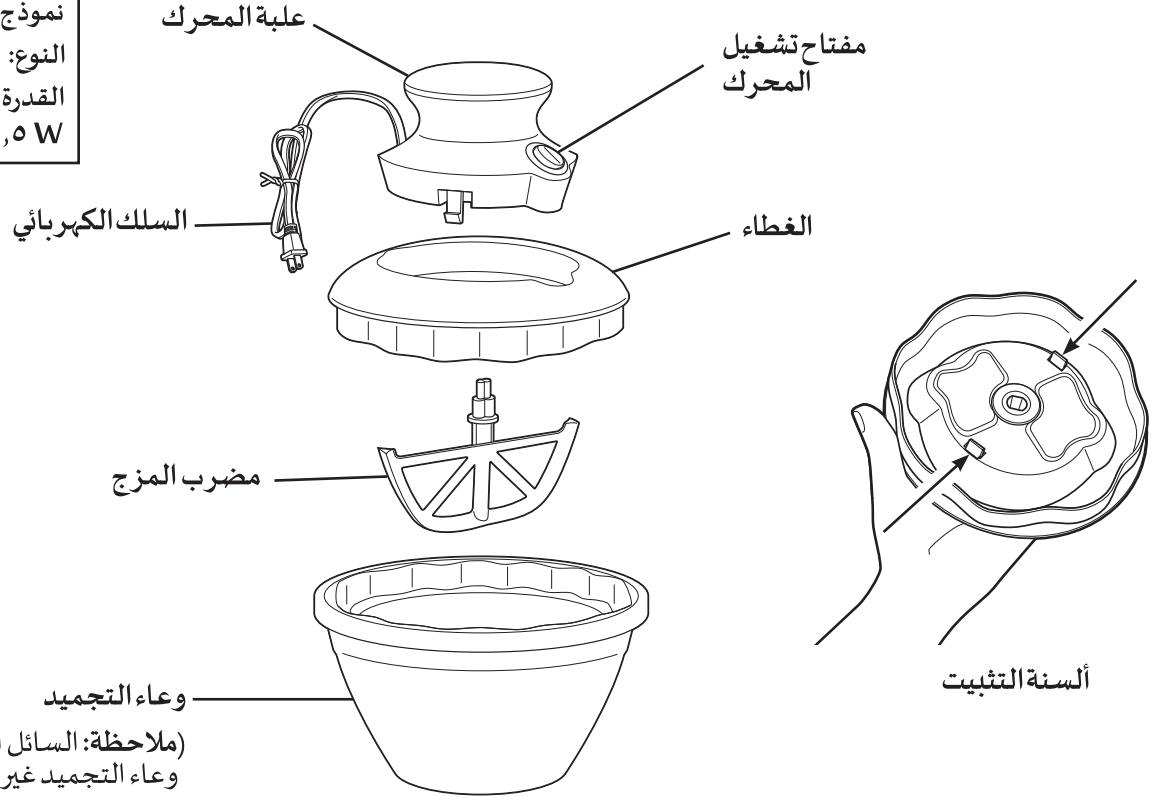
قبل أول استعمال: قم بإزالة الأوراق ومواد التغليف من داخل صانعة الأيس كريم. قم بتنظيف وعاء التجميد، مضارب المزج، والغطاء بالماء الدافئ والصابون. جفف الأجزاء. لا تغمر المحرك في الماء. لتنظيفه، امسحه بقطعة قماش رطبة

نموذج: SAU. ٦٨٥٥

النوع: IC. ٥

القدرة الكهربائية:

٢٤٠. - ٢٢٠. ٧ ~ ٥. ٦. Hz ١٢,٥ W

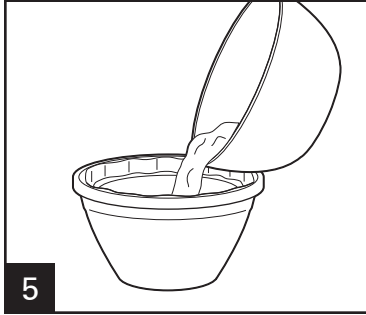


معلومات أخرى عن سلامة المستهلك

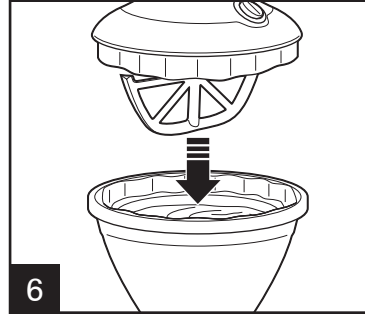
هذا الجهاز مصمم للاستخدام داخل.

تم تصميم طول السلك الكهربائي لهذا الجهاز بشكل يقلل من مخاطر أن يتشابك أو أن يتعثر به. إذا كان من الضروري استخدام سلك كهربائي أطول، يمكن استخدام وصلة موافق عليها. القدرة الكهربائية لهذه الوصلة يجب أن تكون مساوية أو أكبر من القدرة الكهربائية لهذا الجهاز. يجب أن تكون الوصلة من النوع ثلاثي الأسلاك. يجب توخي الحذر عند استخدام الوصلة، والتأكد من عدم تدليها عن الطاولة حيث أنه قد يقوم طفل بسحبها، أو قد يتعثر بها.

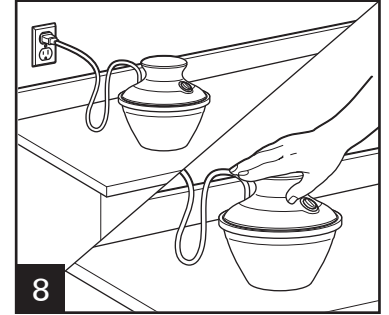
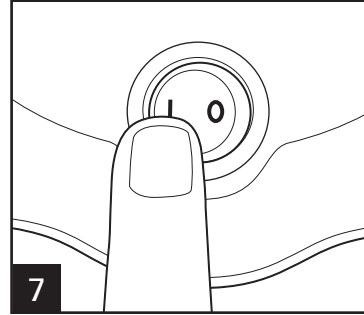
كيفية صناعة الآيس كريم (متابعة)



ضع المزيج المبرد في وعاء التجميد. لا تضع أكثر من ١٢ أونصة (٣٥٥ مل) من المزيج المبرد. حضر وعاء واحد من الآيس كريم في المرة الواحدة



تأكد من إحكام تثبيت الغطاء مع علبية المحرك على وعاء التجميد. أوصل الجهاز بالتيار الكهربائي. اضغط مفتاح التشغيل ON (I) أمر مهم: ضع الغطاء على الوعاء مباشرة بعد صب المكونات داخله عند الإمكان. سيعطي هذا الأمر نتائج أفضل

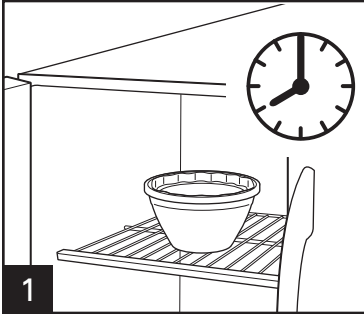


اترك المضارب لتخفق المزيج مدة تتراوح بين 5-15 دقيقة على الأكثر. عند الضرورة، اضغط برفق على الغطاء في الدقائق الأولى من المزج. يمكن استخدام هذه الطريقة عند تحضير الوصفات قليلة الدسم/قليلة السكر **ملاحظة:** إن الضغط الشديد على الغطاء سيؤدي إلى عكس دوران المضارب مرة تلو الأخرى

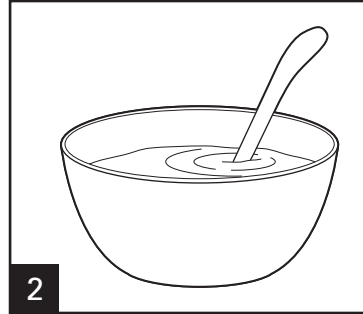
كيفية صناعة الآيس كريم

لأفضل النتائج:

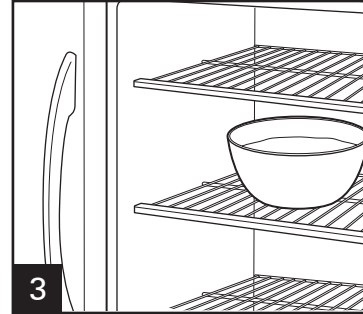
- قبل البدء بعملية المزج، ضع مزيج الآيس كريم في البراد ووعاء المزج في الثلاجة. يجب ترك الوعاء في الثلاجة ٨ ساعات على الأقل قبل استعماله. يجب وضع الثلاجة على أدنى درجات الحرارة، ويجب وضع الوعاء عند الجدار الخلفي
- يحضر هذا الجهاز آيس كريم طري - لن يكون قوام الآيس كريم قاسياً كالآيس الكريم الموجود في المحلات
- إذا لم يجهز الآيس كريم بعد تشغيل الجهاز مدة ١٥ دقيقة، الوعاء لم يترك في الثلاجة مدة كافية أو أن الثلاجة غير باردة كفاية. انظر قسم استكشاف الأخطاء وإصلاحها
- إذا رغبت في تخزين ما تبقى من الآيس كريم في وعاء التجميد، ببساطة ضع الوعاء في كيس محكم الإغلاق وضعه في الثلاجة



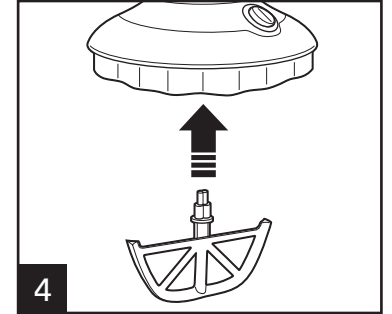
1
اترك وعاء التجميد حتى يتجمد بالكامل.
ملاحظة: السائل الموجود داخل وعاء التجميد غير سام



2
جهاز مزيج الآيس كريم
ملاحظة: استخدم كمية تتراوح بين ٦ إلى ١٢ أونصة (١٧٧-٣٥٥ مل) من المزيج. لا تتجاوز كمية ١٢ أونصة (٣٥٥ مل)



3
برد المزيج في البراد

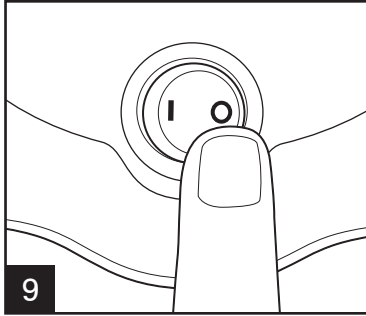


4
أدخل مضارب المزج في علبة المحرك

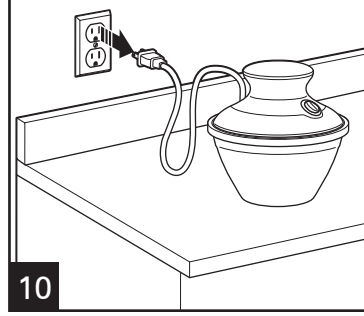
معلومات لأفضل النتائج

- ستستمر الآلة بالعمل حتى تقوم بإيقاف تشغيلها. انظر قسم استكشاف الأخطاء وإصلاحها في حال لم يجيز الآيس كريم في غضون ١٥ دقيقة
- أضف المواد كرقائق الشوكولا، أو المكسرات، بعد خفق الآيس كريم ٥ دقائق على الأقل، أو بعد أن يصبح المزيج أكثر سماكة وبدء بالتجمد. تأكد من إعادة المضارب إلى مكانها في أسفل الوعاء (بعد إضافة المواد). يجب أن تبقى المضارب تخفق في وعاء التجميد وليس فوق المواد المضافة
- يجب أن يكون الناتج ناعماً، ويمكن تناوله بالملعقة. لن يكون الآيس كريم المصنوع في المنزل بفقس قساوة الآيس كريم الموجود في المتاجر
- يكون طعم الآيس كريم أفضل عندما يكون طازجاً. سيبدأ بفقدان طعمه الطازج بعد عدة أيام في الثلاجة
- إن استخدام الملاعق المعدنية قد يخدش سطح وعاء التجميد، لكنه لن يؤثر على الجهاز. ينصح باستخدام الملاعق البلاستيكية عند تناول الآيس كريم مباشرة بعد إخراجها من الثلاجة، وهذا سيطيل من عمر الجهاز
- إن الضغط الخفيف على الغطاء أثناء عملية الخفق سيققل من كمية الآيس كريم التي تعلق على حواف الوعاء. ستعلق طبقة رقيقة من الآيس كريم دائماً خارج الوعاء، هذا أمر طبيعي
- اترك وعاء التجميد دائماً في الثلاجة ليتسنى لك تحضير الآيس كريم في أي وقت تريده
- لأفضل النتائج، يجب أن يكون وعاء التجميد متجمداً بالكامل. تأكد من وضع الثلاجة على أقل درجة حرارة ممكنة (لا يجب أن تكون درجة الحرارة أكثر من ١٨، ف > ١٨ س)
- يعتمد قوام الآيس كريم على عدة عوامل كالوصفة المستخدمة، درجة حرارة الغرفة، ودرجة حرارة المكونات قبل الخفق
- بعض الوصفات تتطلب تجهيز مسبق للمكونات. جهز الوصفة قبل يوم واحد على الأقل، سيسمح ذلك بتبريد كامل للمزيج وزيادة في الحجم. قد لا يتجمد المزيج ما لم يكن بارداً بالكامل
- لا تخرج وعاء التجميد من الثلاجة حتى تكون جاهزاً لاستخدامه
- لا تثقب أو تسخن وعاء التجميد

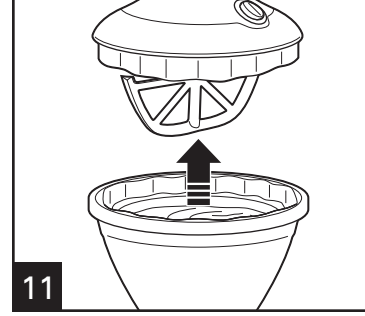
كيفية صناعة الآيس كريم (متابعة)



9 يكون الآيس كريم جاهز عندما يصبح لين القوام. قد تعلق طبقة رقيقة من الآيس كريم خارج الوعاء، هذا الأمر طبيعي. اضغط مفتاح التشغيل (O) OFF ، اترك المزيج وبداخله المضارب مدة دقيقتين لتسمح للآيس كريم أن يتجمد أكثر



10 الآلة لا تتوقف عن التشغيل (O) OFF أوتوماتيكياً. يجب الضغط على مفتاح التشغيل (O) OFF لفصلها عن التيار الكهربائي .



11 ارفع الغطاء. يمكن تناول المزيج المجمد مباشرة من وعاء التجميد. لتجني خدش السطح، استخدم ملاعق بلاستيكية عن تناول الآيس كريم مباشرة من وعاء التجميد

مدة الخفق:

٥-٦ دقائق

٨-٩ دقائق

لتحضير:

٦ أونصة (١٧٧ م)

١٢ أونصة (٣٥٥ مل)

بعد إيقاف تشغيل الجهاز، اترك المزيج وبداخله المضارب مدة دقيقتين على الأكثر

(انظر الخطوة ١٠)

ملاحظة: إذا كان مزيج الآيس كريم سميكاً جداً، أو أنه ترك في الثلاجة لمدة طويلة

جداً قبل الخفق، فقد تعاني المضارب و/أو تغير من اتجاه عملها. أوقف تشغيل

الجهاز (O) OFF. عالج المزيج في وعاء التجميد بملعقة، أعد وضع المضارب، ثم قم

بتشغيل الآلة (I) ON

استكشاف الأخطاء وإصلاحها

سبب المشكلة/الحل

المشكلة

- لم تترك وعاء التجميد في الثلاجة وقتاً كافياً (الأفضل النتائج، يجب وضعها ٨ ساعات على الأقل ويفضل خلال الليل)
- الثلاجة ليست باردة بالشكل الكافي. يجب وضع الآيس كريم في درجة حرارة ما بين ١٠٠ إلى ١٤٠ ف (١٢٠ إلى ١٠٠ س). إعدادات أقل درجة حرارة
- لقد وضعت كثيراً من المزيج في الوعاء. الكمية القصوى لا يجب أن تتجاوز ١٢ أونصة (٣٥٥ مل)
- المكونات دافئة أو بدرجة حرارة الغرفة. قم بتبريد المكونات السائلة قبل التحضير
- تم ترك وعاء التجميد في درجة حرارة الغرفة لأكثر من ٥ دقائق قبل الاستعمال
- لقد قمت بفتح باب الثلاجة وأغلقتة العديد من المرات أثناء تجميد الوعاء
- يوجد طبقة رقيقة من الآيس كريم تغطي جدران الوعاء. قبل الغسيل، جفف الوعاء بالكامل قبل إعادته إلى الثلاجة

الآيس كريم ليس بالقوام المطلوب، أو أن آلة صناعة الآيس كريم ما تزال تعمل بعد ١٥ دقيقة

- إن المواد الإضافية كرقائق الشوكولا أو المكسرات قد أضيفت مبكراً جداً. انتظر حتى يتم خفق الآيس كريم ٥ دقائق على الأقل أو حتى يصبح المزيج سميكاً وبدأ بالتجمد
- القطع المضافة كبيرة الحجم، ما يسبب بإيقاف المضارب. قم بتقطيع المكسرات أو غيرها من مكونات
- تم إضافة كمية كبيرة من المواد الإضافية. أضف كوباً واحداً أو أقل من المكونات الإضافية

توقفت صانعة الآيس كريم عن خفق المزيج قبل أن يجهز

- إن استخدام الأدوات المعدنية قد يخدش سطح وعاء التجميد، لكن ذلك لن يؤثر على الجهاز. ينصح باستخدام الملاعق البلاستيكية عند تناول الآيس كريم مباشرة من وعاء التجميد
- لطلب وعاء بديل، اتصل برقم خدمة الزبائن

سطح الوعاء مخدوش

- إن وضع الآيس كريم في وعاء التجميد لبعض الوقت بعد الخفق سيجعل المزيج ثخين جداً وصعب التناول. اترك الآيس كريم لبعض الوقت وسيبدأ يصبح ليناً مرة أخرى

الآيس كريم ثخين أكثر من اللازم

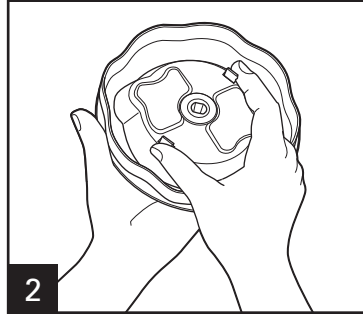
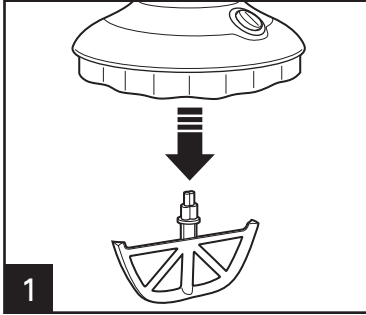
- تكون طبقة رقيقة من الآيس كريم على الإناء أمر طبيعي. الطبقات الأكثر سماكة قد تحدث في الوصفات قليلة الدسم أو السكر. أثناء الخفق، ضع يدك برفق على الغطاء في الدقائق الأولى حتى تسمح بتجمد تلك المكونات

طبقة سميكة من الآيس كريم عالقة على حواف الوعاء

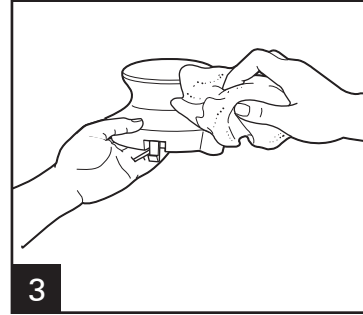
التنظيف

⚠ تحذير: خطر الإصابة بصدمة كهربائية

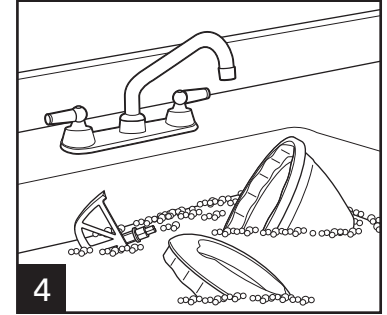
قم بفصل الجهاز عن التيار الكهربائي قبل التنظيف. لا تقم بغمر علبة المحرك، أو السلك الكهربائي في أي سائل



اضغط على ألسنة الإحكام لفصل علبة المحرك عن الغطاء



امسح علبة المحرك بقطعة قماش رطبة. لا تغمرها في الماء أو غيره من سوائل



اغسل الغطاء، مضارب المزج، ووعاء التجميد على المغسلة. يمكن وضع الغطاء ومضارب المزج داخل غسالات الأواني الأوتوماتيكية

وصفات

أساس آيس كريم الفانيليا (تصنع ٢٤ أونصة > ٧١.٠ مل)

٢ كوب (٤٧٣ مل) من منتج نصف ونصف

١ كوب (٢٣٧ مل) كريمة كثيفة

٢١١ كوب (١١٨) سكر

١ ٢١١ ملعقة صغيرة (٧,٥ مل) خلاصة الفانيليا

اخلط المكونات في وعاء (٩٤٦ مل) مع غطاء محكم. اخلطهم حتى يذوب السكر

احفظهم في البراد

المواد الإضافية

فواكه

حلوى

بسكويت

مكسرات

عندما يبدأ المزيج ON، ضع ٦-١٢ أونصة (١٧٧-٢٥٥ مل) من أساس الآيس كريم في وعاء التجميد. قم بتشغيل المحرك ارفع الغطاء، ثم أضف ٣ ملاعق صغيرة (٤٤ مل) من الإضافات التي ترغب بها. أعد الغطاء، OFF، يثخن، أوقف المحرك وأعد تشغيل المحرك. انتظر حتى تبدأ المضارب بالحركة بسهولة

الوجبات الفردية (٦ أونصة > ١٧٧ مل)

آيس كريم الشوكولا

٤ ملاعق صغيرة (٢٠ مل) من الكاكاو غير المحلى

٢ ملعقة كبيرة (٣٠ مل) من السكر

٢١١ كوب (١١٨ مل) من منتج نصف ونصف

٤١١ ملعقة صغيرة (١,٣ مل) من خلاصة الفانيليا

اخلط الكاكاو والسكر. أضف كمية قليلة من منتج نصف ونصف واخلطها. أضف ما تبقى من منتج نصف ونصف

والفانيليا. اخلط حتى تمام الامتزاج

آيس كريم الكابايشينو

١ ملعقة صغيرة (٥ مل) من بودرة القهوة سريعة التحضير

٤١١ ملعقة صغيرة (١,٣ مل) من الكاكاو غير المحلى

٢ ملعقة كبيرة (٣٠ مل) من السكر

٢١١ كوب (١١٨ مل) من منتج نصف ونصف

اخلط المكونات وحركها مدة ٣٠ ثانية حتى يذوب السكر والقهوة

ملاحظة: للاستخدام السهل، جرب صناعة "اللبن المثلج". فقط ضع ٦ أونصة (١٧٧ مل) من اللبّن في وعاء التجميد واتبع الخطوات في "كيفية صناعة الآيس كريم"

اللبن المجمد بنكه الفريز

يمكن استخدام الفريز، العنبية، توت العليق، أو أي مادة أخرى:

٣١١ كوب (٧٩ مل) من لبن العليق

٢ ملعقة كبيرة (٣٠ مل) من الفريز المهروس

٢ ملعقة كبيرة (٣٠ مل) من السكر

٣ ملعقة كبيرة (٤٤ مل) من الحليب قليل الدسم

اخلط كل المكونات جيداً

ملاحظة: يمكن استبدال الفريز بأي نوع آخر من التوت في هذه الوصفة

شراب التوت والرمان

٤١١ كوب (٥٩ مل) من توت العليق

٢١١ كوب (١١٨ مل) من عصير الرمان

٢ ملعقة كبيرة (٣٠ مل) من السكر

اهرس التوت. اخلطه مع باقي المكونات وحركهم حتى يمتزجوا جيداً

شراب الليمون المثلج

٣١٢ كوب (١٥٨ مل) من عصير البرتقال

قشر ٤١١ ليمونة مبشور

٢ ملعقة كبيرة (٣٠ مل) من السكر

اخلط المكونات وحركهم حتى تمام الخلط

Free Manuals Download Website

<http://myh66.com>

<http://usermanuals.us>

<http://www.somanuals.com>

<http://www.4manuals.cc>

<http://www.manual-lib.com>

<http://www.404manual.com>

<http://www.luxmanual.com>

<http://aubethermostatmanual.com>

Golf course search by state

<http://golfingnear.com>

Email search by domain

<http://emailbydomain.com>

Auto manuals search

<http://auto.somanuals.com>

TV manuals search

<http://tv.somanuals.com>