



68425

SINGLE HANDLEWASHERLESS PRESSURE BALANCED TUB & SHOWER VALVES

VÁLVULAS DE REGADRAY BAÑERA DE PRESIÓN BALANCEADA SIN ARANDELAS

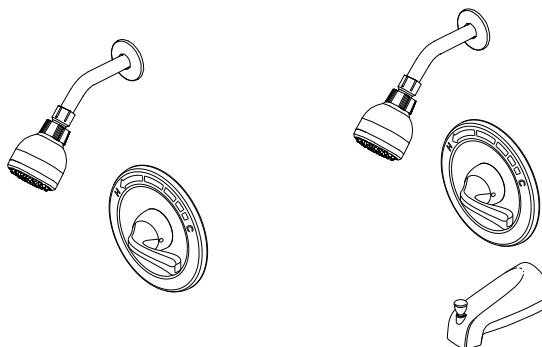
ROBINET DE BAINOIRE/DOUCHE MONOCOMMANDE À ÉQUILIBRAGE DE PRESSION

ASME A112.18.1 / CSA B125.1

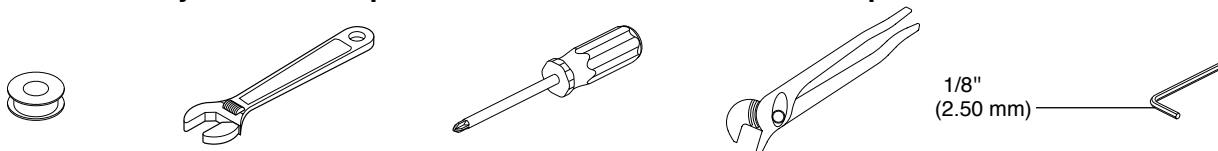
Models/Modelos/Modèles

B112900 & B114900

Write purchased model number here.
Escriba aquí el número del modelo comprado.
Inscrivez le numéro de modèle ici.



You may need/Usted puede necesitar/Articles dont vous pouvez avoir besoin:



THIS VALVE MEETS OR EXCEEDS THE FOLLOWING STANDARDS: ASME A112.18.1 / CSA B125.1 AND ASSE 1016

CAUTION: This system/device must be set by the installer to insure safe, maximum temperature. Any change in the setting may raise the discharge temperature above the limit considered safe and may lead to hot water burns.

NOTICE TO THE INSTALLER: CAUTION! – As the installer of this valve, it is your responsibility to properly INSTALL and ADJUST this valve per the instructions given. This valve does not automatically adjust for inlet temperature changes, therefore, someone must make the necessary Rotational Limit Stop adjustments at the time of installation and further adjustments may be necessary due to seasonal water temperature change. YOU MUST inform the owner/user of this requirement by following the instructions. If you or the owner/user are unsure how to properly make these adjustments, please refer to the instructions. After installation and adjustment, you must affix your name, company name and the date you adjusted the Rotational Limit Stop to the caution label provided and

apply or attach the label to the back side of the closet cabinet door and the warning label to the hot water heater. Leave this instruction sheet for the owner's/user's reference.

WARNING: This pressure balanced bath valve is designed to minimize the effects of outlet water temperature changes due to inlet pressure changes commonly caused by dishwashers, washing machines, toilets and the like. It may not provide protection from hot water burns when there is a failure of other temperature controlling devices elsewhere in the plumbing system, if the Rotational Limit Stop is not properly set, if the hot water temperature is changed after the Rotational Limit Stop is set, or if the water inlet temperature changes due to seasonal variations.

The pressure balanced device does not control temperature, only pressure fluctuations. The limit stop does not control temperature variations, caused by inlet temperature variations.

ESTA VÁLVULA CUMPLE O EXCEDE LAS SIGUIENTES NORMAS: ASME A112.18.1 / CSA B125.1 Y ASSE 1016

ADVERTENCIA: Este sistema/aparato debe de ser ajustado por el instalador para asegurar una temperatura máxima segura. Cualquier cambio en el ajuste puede subir la temperatura de salida sobre el límite considerado seguro y puede ocasionar quemaduras de agua caliente.

AVISO AL INSTALADOR: ¡ADVERTENCIA!—Como instalador de esta válvula, es su responsabilidad INSTALAR y AJUSTAR correctamente esta válvula según las instrucciones indicadas. Esta válvula no se ajusta automáticamente para cambios en la temperatura del agua de entrada, por lo tanto, alguien debe hacer los ajustes al del tope del límite rotacional necesarios en el momento de la instalación y ajustes adicionales pueden ser necesarios debido a cambios de temperatura del agua en diferentes temporadas. Usted DEBE informar al dueño/consumidor acerca de este requisito siguiendo las instrucciones proporcionadas. Si usted o el dueño/consumidor no está seguro de cómo hacer correctamente los ajustes, por favor vea las instrucciones proporcionadas. Después de la instalación y ajuste, usted debe dejar escrito su nombre, el nombre

de la compañía y la fecha cuando hizo el ajuste del tope del límite rotacional en la etiqueta de advertencia proporcionada y colocar o adherir ésta en la parte interior de una puerta del armario y la etiqueta de advertencia en el calentador de agua. Deje esta hoja de instrucciones para referencia del dueño/consumidor.

ADVERTENCIA: Esta válvula de presión balanceada para bañeras está diseñada para disminuir los efectos de los cambios de temperatura en el agua de salida debido a cambios de presión en el agua de entrada comúnmente producidos por lavavajillas, lavadoras de ropa, inodoros y otros artefactos similares. Puede no proporcionar protección contra quemaduras por agua caliente cuando hay una falla en otros aparatos de control de temperatura en otro sitio del sistema de plomería, si el tope del límite rotacional no está correctamente ajustado, si la temperatura del agua caliente cambia después de haber ajustado el tope del límite rotacional, o si la temperatura del agua de entrada cambia debido a variaciones estacionales.

El dispositivo de presión balanceada no controla la temperatura, sólo las fluctuaciones de presión. El tope del límite no controla variaciones de temperatura, causadas por variaciones en la temperatura del agua de entrada.

CE ROBINET RESPECTE OU SURPASSE LES NORMES SUIVANTES: ASME A112,18,1 / CSA B125,1 et ASSE 1016

ATTENTION : Ce système ou ce dispositif doit être réglé par l'installateur pour que la température maximale de l'eau soit sécuritaire. Toute modification du réglage peut élever la température de l'eau chaude au delà de la limite considérée sécuritaire et l'eau chaude pourra occasionner des brûlures.

AVIS À L'INSTALLATEUR - ATTENTION! - Vous devez bien INSTALLER et RÉGLER ce robinet conformément aux instructions. Ce robinet ne s'ajuste pas automatiquement en fonction des variations de la température de l'eau d'alimentation. Par conséquent, vous devez régler la position de la butée rotative en fonction des variations saisonnières de la température de l'eau. VOUS DEVEZ informer le propriétaire et/ou l'utilisateur de cette exigence. Le propriétaire et/ou l'utilisateur sont priés de consulter les présentes instructions s'ils ne sont pas certains de la marche à suivre pour faire le réglage. Après avoir installé et réglé le robinet, vous devez inscrire votre nom, le nom de votre entreprise et la date de réglage de la butée rotative de limitation de température sur l'étiquette de mise en garde fournie, puis apposer celle-ci à l'endos de la porte du meuble lavabo. Vous devez également apposer l'étiquette d'avertissement sur le chauffe-eau.

Remettez la présente feuille d'instructions au propriétaire ou à l'utilisateur pour qu'il puisse la consulter au besoin.

AVERTISSEMENT : Ce robinet de baignoire à équilibrage de pression est conçu pour limiter autant que possible les variations de la température de l'eau à la sortie du robinet qui sont attribuables aux fluctuations de pression occasionnées par le fonctionnement d'un lave-vaisselle, d'une machine à laver, d'un cabinet d'aisances ou d'autres appareils du genre. Il est possible qu'il n'assure pas de protection adéquate contre l'ébouillantage en cas de mauvais fonctionnement d'un autre dispositif de régulation de température dans la tuyauterie, de mauvais réglage de la butée rotative de limitation de température, de modification du réglage de température du chauffe-eau après le réglage de la butée rotative de limitation de température ou de variation saisonnière de la température de l'eau d'alimentation.

Ce dispositif à équilibrage de pression n'agit pas sur la température et compense uniquement les fluctuations de pression. La butée de limitation ne compense pas les fluctuations de température occasionnées par les variations de la température de l'eau d'alimentation.

CLEANING AND CARE

Care should be given to the cleaning of this product. Although its finish is extremely durable, it can be damaged by harsh abrasives or polish. To clean, simply wipe gently with a damp cloth and blot dry with a soft towel.

Limited Warranty on Delta® Faucets

Parts and Finish

All parts (other than electronic parts and batteries) and finishes of this Delta® faucet are warranted to the original consumer purchaser to be free from defects in material and workmanship for as long as the original consumer purchaser owns the home in which the faucet was first installed or, for commercial users, for 5 years from the date of purchase.

Electronic Parts and Batteries (if applicable)

Electronic parts (other than batteries), if any, of this Delta® faucet are warranted to the original consumer purchaser to be free from defects in material and workmanship for 5 years from the date of purchase or, for commercial users, for one year from the date of purchase. No warranty is provided on batteries.

Delta Faucet Company will replace, FREE OF CHARGE, during the applicable warranty period, any part or finish that proves defective in material and/or workmanship under normal installation, use and service. If repair or replacement is not practical, Delta Faucet Company may elect to refund the purchase price in exchange for the return of the product. **These are your exclusive remedies.**

Delta Faucet Company recommends using a professional plumber for all installation and repair. We also recommend that you use only genuine Delta® replacement parts.

Delta Faucet Company shall not be liable for any damage to the faucet resulting from misuse, abuse, neglect or improper or incorrectly performed installation, maintenance or repair, including failure to follow the applicable care and cleaning instructions.

Replacement parts may be obtained by calling the applicable number below or by writing to:

In the United States and Mexico:

Delta Faucet Company
Product Service
55 E. 111th Street
Indianapolis, IN 46280
1-800-345-DELTA (3358)
customerservice@deltafaucet.com

In Canada:

Masco Canada Limited, Plumbing Group
Technical Service Centre
350 South Edgeware Road
St. Thomas, Ontario, Canada N5P 4L1
1-800-345-DELTA (3358)
customerservice@mascoincanada.com

Proof of purchase (original sales receipt) from the original purchaser must be made available to Delta Faucet Company for all warranty claims unless the purchaser has registered the product with Delta Faucet Company. This warranty applies only to Delta® faucets manufactured after January 1, 1995 and installed in the United States of America, Canada and Mexico.

DELTA FAUCET COMPANY SHALL NOT BE LIABLE FOR ANY SPECIAL, INCIDENTAL OR CONSEQUENTIAL DAMAGES (INCLUDING LABOR CHARGES) FOR BREACH OF ANY EXPRESS OR IMPLIED WARRANTY ON THE FAUCET. Some states/provinces do not allow the exclusion or limitation of special, incidental or consequential damages, so these limitations and exclusions may not apply to you. This warranty gives you special legal rights. You may also have other rights which vary from state/province to state/province.

This is Delta Faucet Company's exclusive written warranty and the warranty is not transferable.

If you have any questions or concerns regarding our warranty, please view our Warranty FAQs at www.deltafaucet.com, email us at customerservice@deltafaucet.com or call us at the applicable number above.

© 2014 Masco Corporation of Indiana

LIMPIEZA Y CUIDADO DE SU LLAVE

Tenga cuidado al ir a limpiar este producto. Aunque su acabado es sumamente durable, puede ser afectado por agentes de limpieza o para pulir abrasivos. Para limpiar su llave, simplemente frótelas con un trapo húmedo y luego séquela con una toalla suave.

Garantía Limitada de las Llaves de Agua (grifos) Delta®

Piezas y acabado

Todas las piezas (excepto las piezas electrónicas y las pilas) y los acabados de esta llave de agua Delta® están garantizados al consumidor comprador original de estar libres de defectos en material y fabricación durante el tiempo que el comprador original posea la vivienda en la que la llave de agua fue originalmente instalada o, para los consumidores comerciales, durante 5 años a partir de la fecha de compra.

Componentes electrónicos y pilas (si aplicable)

Todas las piezas (salvo las pilas), si hay, de esta llave de agua Delta® están garantizadas al consumidor comprador original de estar libres de defectos en materiales y fabricación durante 5 años a partir de la fecha de compra o, para los usuarios comerciales, por un año a partir de la fecha de compra. No se garantizan las pilas.

Delta Faucet Company reemplazará, SIN CARGO, durante el período de garantía aplicable, cualquier pieza o acabado que pruebe tener defectos de material y/o fabricación bajo la instalación, uso y servicio normal. Si la reparación o su reemplazo no es práctico, Delta Faucet Company tiene la opción de reembolsarle su dinero por la cantidad del precio de compra a cambio de la devolución del producto. **Estos son sus únicos recursos.**

Delta Faucet Company recomienda que use los servicios de un plomero profesional para todas las instalaciones y reparaciones. También le recomendamos que utilice sólo las piezas de repuesto originales de Delta®.

Delta Faucet Company no será responsable por cualquier daño a la llave de agua que resulte del mal uso, abuso, negligencia o mala instalación o mantenimiento o reparación incorrecta, incluyendo el no seguir los cuidados aplicables y las instrucciones de limpieza.

Las piezas de repuesto se pueden obtener llamando al número correspondiente más abajo, o escribiendo a:

En los Estados Unidos y México:

Delta Faucet Company
Product Service
55 E. 111th Street
Indianapolis, IN 46280
1-800-345-DELTA (3358)
customerservice@deltafaucet.com

En Canadá:

Masco Canada Limited, Plumbing Group
Technical Service Centre
350 South Edgeware Road
St. Thomas, Ontario, Canada N5P 4L1
1-800-345-DELTA (3358)
customerservice@mascoincanada.com

La prueba de compra (recibo original) del comprador original debe ser disponible a Delta Faucet Company para todos los reclamos a menos que el comprador haya registrado el producto con Delta Faucet Company. Esta garantía le aplica sólo a las llaves de agua de Delta® fabricadas después del 1 de enero 1995 e instaladas en los Estados Unidos de América, Canadá y México.

DELTA FAUCET COMPANY NO SE HACE RESPONSABLE POR CUALQUIER DAÑO ESPECIAL, INCIDENTAL O CONSECUENTE (INCLUYENDO LOS GASTOS DE MANO DE OBRA) POR EL INCUMPLIMIENTO DE CUALQUIER GARANTÍA EXPRESA O IMPLÍCITA DE LA LLAVE DE AGUA. Algunos estados/provincias no permiten la exclusión o limitación de daños especiales, incidentales o consecuentes, por lo que estas limitaciones y exclusiones pueden no aplicarle a usted. Esta garantía le otorga derechos legales. Usted también puede tener otros derechos que varían de estado/provincia a estado/provincia.

Esta es la garantía exclusiva por escrito de Delta Faucet Company y la garantía no es transferible.

Si usted tiene alguna pregunta o inquietud acerca de nuestra garantía, por favor, vea nuestra sección de preguntas frecuentes FAQ sobre la garantía en www.deltafaucet.com, también puede enviarnos un correo electrónico a customerservice@deltafaucet.com o llámenos al número que le corresponda anteriormente incluido.

© 2014 Masco Corporación de Indiana

INSTRUCTIONS DE NETTOYAGE

Il faut le nettoyer avec soin. Même si son fini est extrêmement durable, il peut être abîmé par des produits fortement abrasifs ou des produits de polissage. Il faut simplement le frotter doucement avec un chiffon humide et le sécher à l'aide d'un chiffon doux.

Garantie limitée des robinets Delta®

Pièces et finis

Toutes les pièces (à l'exception des composants électroniques et des piles) et tous les finis de ce robinet Delta® sont protégés contre les défauts du matériau et/ou les vices de fabrication par une garantie qui est consentie au premier acheteur et qui demeure valide tant que celui-ci demeure propriétaire de la maison dans laquelle le robinet a été installé. Dans le cas d'une utilisation commerciale, la garantie est de 5 ans à compter de la date d'achat.

Composants électroniques et piles (le cas échéant)

Si ce robinet Delta® comporte des composants électroniques, ces composants (à l'exception des piles) sont protégés contre les défauts du matériau et les vices de fabrication par une garantie consentie au premier acheteur qui est d'une durée de 5 ans à compter de la date d'achat. Dans le cas d'une utilisation commerciale, la garantie est d'un an à compter de la date d'achat. Aucune garantie ne couvre les piles.

Delta Faucet Company remplacera, GRATUITEMENT, pendant la période de garantie applicable, toute pièce ou tout fini qui présentera une défectuosité du matériau et/ou un vice de fabrication pour autant que le robinet ait été installé, utilisé et entretenu normalement. S'il est impossible de réparer ou de remplacer le robinet, Delta Faucet Company pourra décider de rembourser le prix d'achat du produit pour autant que celui-ci lui soit retourné. **Il s'agit de vos seuls recours.**

Delta Faucet Company recommande de confier l'installation et la réparation à un plombier professionnel. Nous vous recommandons également d'utiliser uniquement des pièces de rechange authentiques Delta®.

Delta Faucet Company se dégage de toute responsabilité à l'égard des dommages causés au robinet en raison d'un mauvais usage, d'un usage abusif, de la négligence ou de l'utilisation d'une méthode d'installation, de maintenance ou de réparation incorrecte ou inadéquate, y compris les dommages résultant du non-respect des instructions de nettoyage et d'entretien applicables.

Pour obtenir des pièces de rechange, veuillez appeler au numéro applicable ci-dessous ou écrire à l'adresse applicable ci-dessous.

Aux États-Unis et au Mexique :

Delta Faucet Company
Product Service
55 E. 111th Street
Indianapolis, IN 46280
1-800-345-DELTA (3358)
customerservice@deltafaucet.com

Au Canada:

Masco Canada Limited, Plumbing Group
Technical Service Centre
350 South Edgeware Road
St. Thomas, Ontario, Canada N5P 4L1
1-800-345-DELTA (3358)
customerservice@mascoincanada.com

La preuve d'achat (reçu original) du premier acheteur doit être présentée à Delta Faucet Company pour toutes les demandes en vertu de la garantie, sauf si le produit a été enregistré auprès de Delta Faucet Company. La présente garantie s'applique uniquement aux robinets Delta® fabriqués après le 1er janvier 1995 et installés aux États-Unis d'Amérique, au Canada et au Mexique.

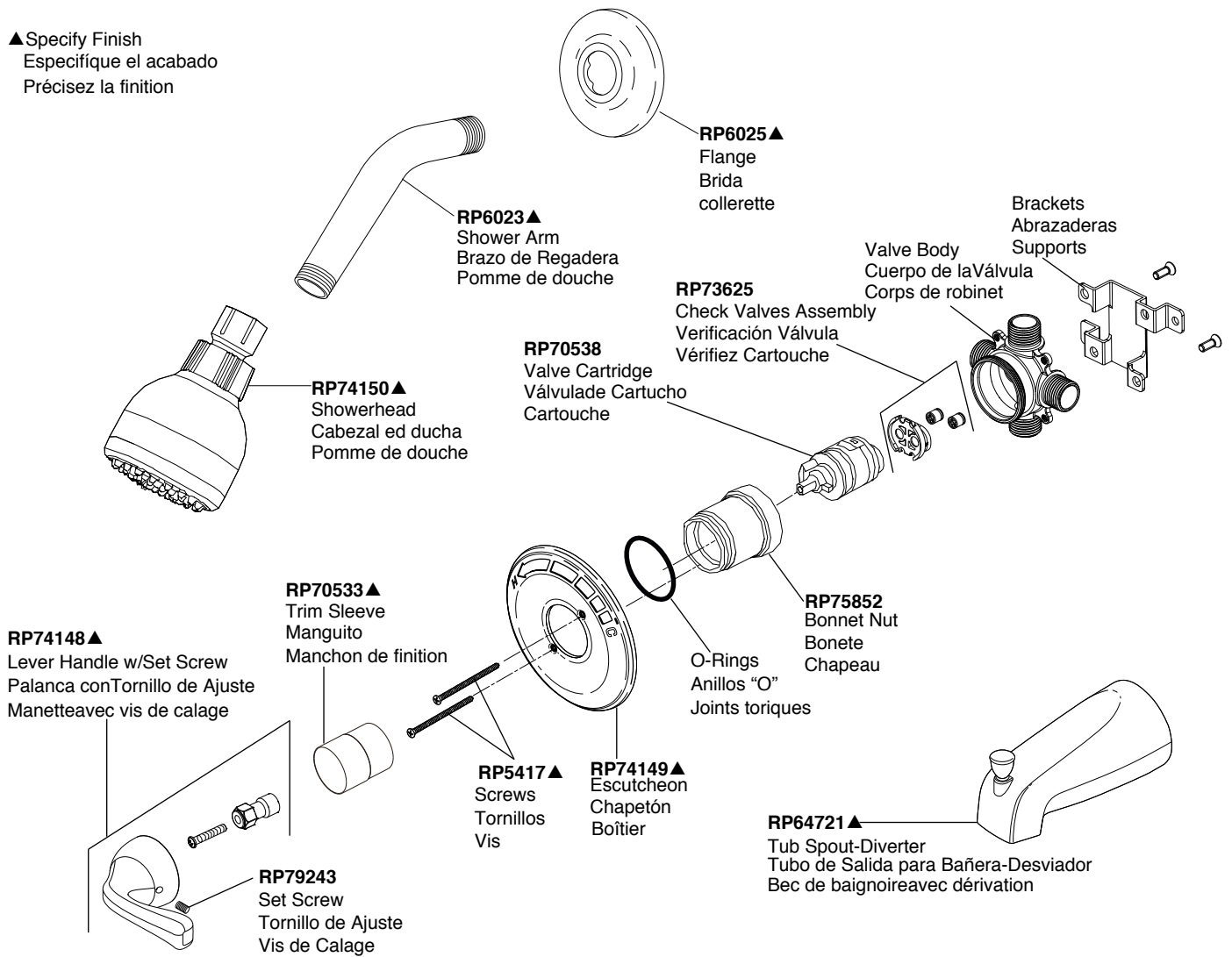
DELTA FAUCET COMPANY SE DÉGAGE DE TOUTE RESPONSABILITÉ À L'ÉGARD DES DOMMAGES PARTICULIERS, CONSÉCUTIFS OU INDIRECTS (Y COMPRIS LES FRAIS DE MAIN-D'ŒUVRE) QUI POURRAIENT RÉSULTER DE LA VIOLATION D'UNE GARANTIE IMPLICITE OU EXPLICITE QUELCONQUE SUR LE ROBINET. Dans les États ou les provinces où il est interdit de limiter ou d'exclure la responsabilité à l'égard des dommages particuliers, consécutifs ou indirects, les limites et les exclusions susmentionnées ne s'appliquent pas. La présente garantie vous donne des droits précis qui peuvent varier selon l'État ou la province où vous résidez.

La présente garantie écrite est la garantie exclusive offerte par Delta Faucet Company et elle n'est pas transférable.

Si vous avez des questions ou des préoccupations en ce qui concerne notre garantie, veuillez consulter la page Warranty FAQs à www.deltafaucet.com, faire parvenir un courriel à customerservice@deltafaucet.com ou nous appeler au numéro applicable.

© 2014 Division de Masco Indiana

▲ Specify Finish
Especifique el acabado
Précisez la finition



Maintenance

When replacing a part, follow the illustrated instructions provided on the back of the Repair Part Kit.

If faucet leaks from around tub spout/showerhead:
SHUT OFF WATER SUPPLIES.
Replace Valve Cartridge, Repair Kit RP70538.

If unable to maintain constant water temperature:
SHUT OFF WATER SUPPLIES. Replace Valve Cartridge, Repair Kit RP70538.

Care Instructions

Care should be given to the cleaning of this product.
To clean:
• Wipe gently with a damp cloth.
• Blot dry with a soft towel.

Mantenimiento

Cuando reemplaza una pieza, siga las instrucciones ilustradas proporcionadas en la parte de atrás del Equipo de Reparación de Piezas.

Si la llave tiene filtración alrededor del tubo de salida de la bañera/cabeza de la regadera:
CIERRE LOS SUMINISTROS DE AGUA.

Reemplace los Válvula de Cartucho, Equipo de Reparación RP70538.

Si no puede mantener una temperatura constante del agua:
CIERRE LOS SUMINISTROS DE AGUA.
Reemplace el Válvula de Cartucho, Equipo de Reparación RP70538.

Instrucciones Sobre el Cuidado

Se debe tener cuidado con la limpieza de este producto.
Para limpiarla:
• Frote con un paño húmedo.
• Séquela con una toalla suave.

ENTRETIEN

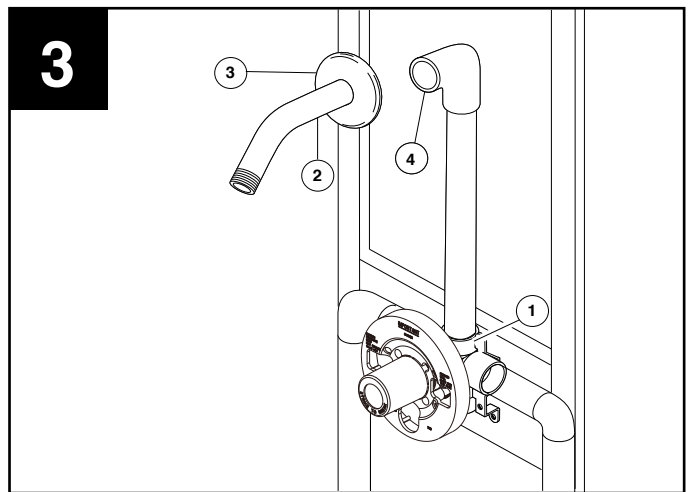
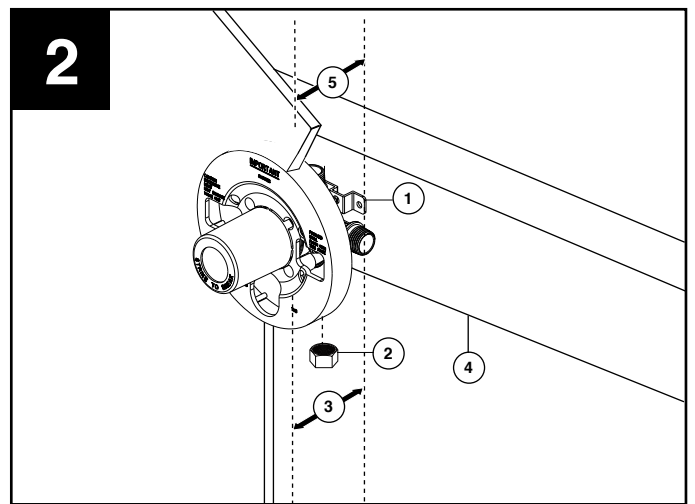
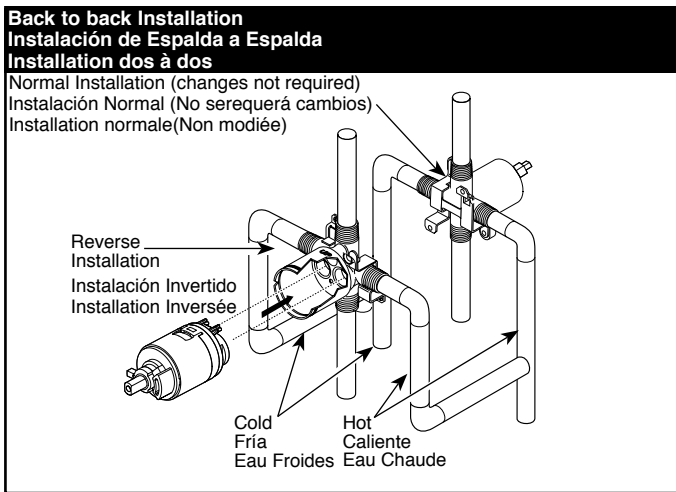
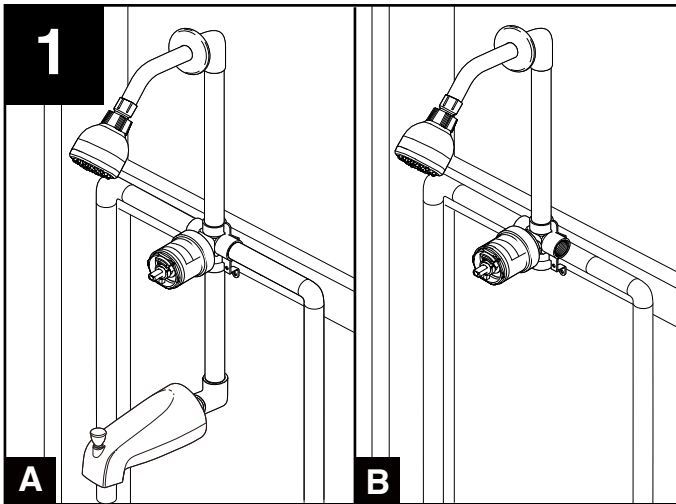
Pour remplacer un élément, veuillez suivre les instructions illustrées à l'endos du kit de réparation.

Si le robinet fuit par le pourtour du bec de baignoire ou de la pomme de douche,
FERMEZ LES ARRIVÉES D'EAU. Remplacez les Cartouche (kit RP70538).

Si le robinet ne maintient pas une température constante,
FERMEZ LES ARRIVÉES D'EAU. Remplacez le Cartouche (kit de réparation RP70538).

NETTOYAGE

Ce produit doit être nettoyé soigneusement.
Pour le nettoyer,
• frottez-le doucement avec un chiffon humide;
• essuyez-le avec un chiffon doux et sec.



CARTRIDGE INSTALLATION

- 1.** Study recommended valve configurations on stringers or framing: (A) Tub/Shower, (B) Shower Only.
- 2. SHUT OFF WATER SUPPLIES**
Remove old valve. Install new valve so that the arrows on the bracket (1) point upward. For shower only installation, plug bottom valve outlet with pipe plug (2) (not supplied). Note: Distance (3) from the stringer (4) to the front of the plasterguard is $2\ 3/4'' \pm 1/4''$ (70 mm \pm 6 mm). This is the same distance to the finished wall (5).

INSTALACIÓN DEL CARTUCHO

- 1.** Estudie las configuraciones recomendadas de válvulas en las vigas armadura: (A) Bañera/Regadera, (B) Regadera Solamente.
- 2. CIERRE LOS SUMINISTROS DE AGUA**
Quite la llave vieja. Instale la válvula de manera que las flechas de la pieza de soporte (1) señalen hacia arriba. Para instalación de regadera solamente, tape la válvula de abajo con un tapón de tubería (2) (no incluidas). Nota: La distancia (3) desde el larguero (4) al frente del protector de yeso es $2\ 3/4'' \pm 1/4''$ (70 mm \pm 6 mm). Esta es la misma distancia a la pared acabada (5).

INSTALLATION DE LA CARTOUCHE

- 1.** Modes d'installation recommandés de la soupape sur une traverse ou dans une charpente : (A) robinet de baignoire-douche, (B) robinet pour douche seulement.
- 2. CIERRE LOS SUMINISTROS DE AGUA**
Quite la llave vieja. Instale la válvula de manera que las flechas de la pieza de soporte (1) señalen hacia arriba. Para instalación de regadera solamente, tape la válvula de abajo con un tapón de tubería (2) (non fournis). Note: L'écart (3) entre la traverse (4) et l'avant du protecteur est de $2\ 3/4$ po \pm $1/4$ po (70 mm \pm 6 mm). L'écart est le même que par rapport au mur fini (5).

For back to back or reverse installations (hot on right and cold on left) insert the cartridge with the "hot side" on the right. If you are not making a reverse or back to back installation skip this step and continue with step 3.

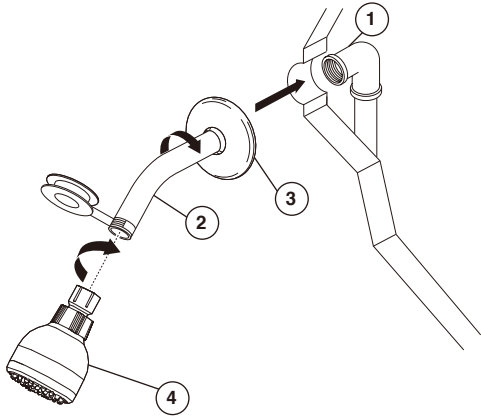
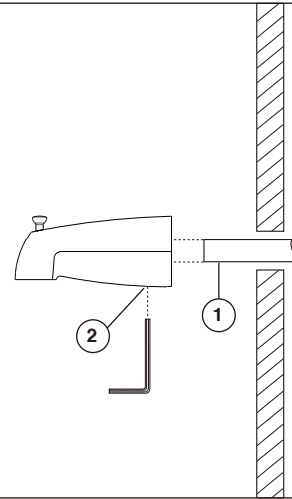
- 3.** Connect water supplies to left (hot) and right (cold) valve body inlets. Iron pipe connections are shown; however, copper pipe may be used with proper adapters. Connect top outlet (1) to shower arm (2). Insert wall end of shower arm into flange (3) before screwing arm into riser connection (4).

En las instalaciones dorso con dorso o al reverso (caliente en la derecha y fría en la izquierda) introduzca el cartucho con la inscripción "hot side" a la derecha. Si usted no está instalando al reverso o dorso con dorso omita este paso y continúe con el paso 3.

- 3.** Conecte los suministros de agua a los cuerpos de las válvulas de admisión la izquierda (caliente) y la derecha (fría). Las conexiones de las tuberías de hierro son mostradas. La tubería de cobre se puede usar con los adaptadores apropiados. Conecte la salida de arriba (1) al brazo de la regadera (2). Introduzca el extremo del brazo que va hacia la pared dentro de la brida (3) antes de atornillar el brazo a la conexión del tubo montante (4).

Dans le cas d'une installation dos à dos ou inversée (eau chaude à droite et eau froide à gauche), introduisez la cartouche de sorte que la mention « hot side » se trouve du côté droit. S'il ne s'agit pas d'une installation dos à dos ou inversée, sautez la présente étape et passez à l'étape 3.

- 3.** Raccordez les arrivées d'eau aux entrées d'eau gauche (eau chaude) et droite (eau froide) du corps du robinet. Vous pouvez utiliser un tuyau de cuivre muni des bons adaptateurs. Raccordez la sortie supérieure au tuyau (1) de la pomme de douche (2). Introduisez l'extrémité murale du tuyau de la pomme de douche dans la collerette (3) avant de visser le tuyau de la pomme de douche dans le raccord du tuyau d'alimentation vertical (4).

4**A.****B.****4. SHOWERHEAD AND TUB SPOUT INSTALLATION****A. FOR SHOWERHEAD INSTALLATION:**

Connect top outlet (1) to shower arm (2) with proper fittings. To prevent damage to finish on shower arm, insert wall end of shower arm into shower flange (3) before screwing arm into riser connection. Thread showerhead (4) onto shower arm. Apply plumber tape to pipe threads on both ends. Do not overtighten showerhead.

FOR TUB SPOUT INSTALLATION:

For models with tub spouts, the piping between valve body and tub spout must be a minimum of 1/2" (13 mm) copper pipe or 1/2" (13 mm) iron pipe in a straight drop no less than 8" (203 mm), but no more than 18" (457 mm) long with only one iron pipe or copper 90° elbow to the tub spout nipple. Refer to installation instructions supplied with your tub spout.

Do not connect deck mount spouts to in-wall valves. Do not use hand showers connected in lieu of a tub spout to a tub/shower valve. Do not use PEX tubing for tub spout drop.

B. SLIP-ON INSTALLATION:

The copper tube (1) must be 1/2" nominal copper. **Important:** If it is necessary to cut the copper tube, the end must be chamfered free of burrs to prevent cutting or nicking o-ring inside the spout. Slide spout over copper tube flush with the finished tub or wall surface. Tighten set screw (2), but do not overtighten.

4. INSTALACIÓN DE LA CABEZA DE LA REGADERA Y EL SURTIDOR DE LA BAÑERA**A. PARA LAS INSTALACIONES DE LAS CABEZAS DE REGADERA:**

Conecte la toma de salida de agua superior (1) al brazo de la regadera (2) con los accesorios apropiados. Para prevenir daño al acabado del brazo de la regadera, introduzca el extremo que va hacia la pared del brazo de la regadera dentro del reborde (3) antes de atornillar el brazo en la conexión de la tubería vertical. Aplique cinta para plomería a los enrosques de la tubería. No apriete demasiado la cabeza de la regadera.

PARA LA INSTALACIÓN DEL SURTIDOR DE LA BAÑERA:

Para modelos con tubos de salida de agua para bañeras, la tubería entre el cuerpo de la válvula y el tubo de salida de la bañera debe ser de tubo de cobre de un mínimo de 1/2" (13 mm) o tubo de hierro de 1/2" (13 mm) en caída recta no menos de 8" (203 mm) pero no más de 18" (457 mm) de largo con sólo un codo de 90°, de hierro o cobre, a la entrerrosca del tubo de salida de agua. Refiérase a las instrucciones para la instalación proporcionadas con su tubo de salida de bañera.

No conecte los surtidores para las instalaciones en las horizontales en las válvulas dentro de las paredes. No use ras de mano en vez de un surra conectado a una vrra. No use la tubería PEX como tubería entre la válvula y el surtidor de la bañera.

B. INSTALACIÓN DESLIZABLE:

El tubo de cobre (1) debe ser de 1/2" de cobre nominal. **Importante:** Si es necesario cortar el tubo de cobre, el extremo debe biselarse que quede libre de rebabas para prevenir cortar o mellar el aro o dentro del tubo de cobre. Deslice el surtidor sobre el tubo de cobre al ras con la bañera o la superficie de la pared acabada. Apriete el tornillo de ajuste (2), pero no apriete demasiado.

4. INSTALLATION DE LA POMME DE DOUCHE ET DU BEC DE BAIGNOIRE**A. INSTALLATION DE LA POMME DE DOUCHE :**

Raccordez la sortie supérieure (1) au tuyau d'alimentation de la pomme de douche (2) à l'aide des raccords appropriés. Pour éviter d'abîmer le fini du tuyau de la pomme de douche, introduisez le côté « mur » de celui-ci dans la collerette (3) avant de le visser côté de la visserie dans le raccord du tuyau vertical. Appliquez du ruban de plomberie sur les filets. Vissez la pomme de douche (4) sur le tuyau. Appliquez du ruban de plomberie sur les filets. Prenez garde de serrer la pomme de douche excessivement.

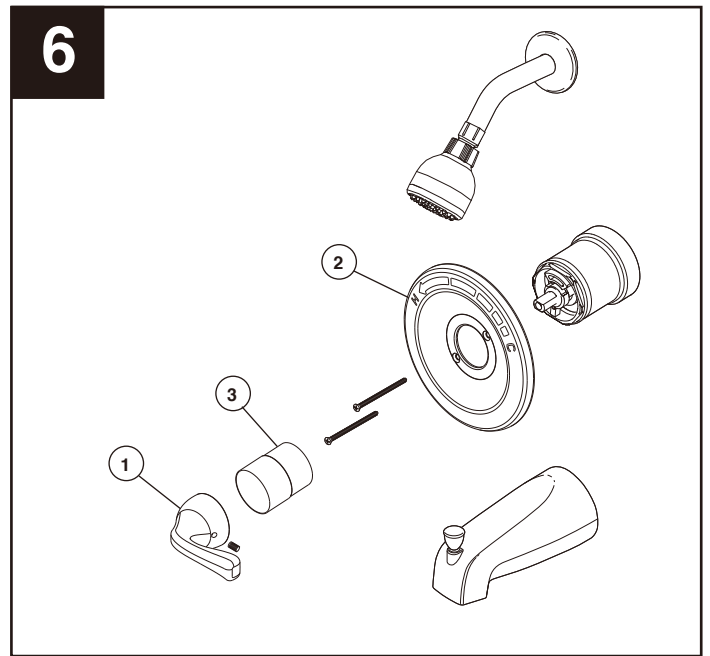
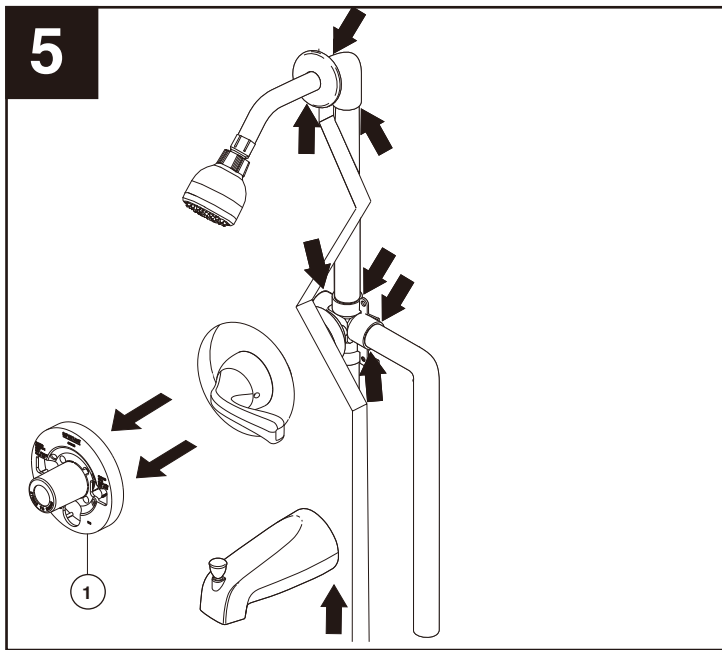
INSTALLATION DU BEC DE BAIGNOIRE :

Dans le cas des modèles avec bec de baignoire, la tuyauterie entre le corps du robinet et le bec doit consister en un tuyau de cuivre ou de fer d'au moins 1/2 po (13 mm). Ce tuyau doit être droit. Il doit être long d'au moins 8 po (203 mm) et d'au plus 18 po (457 mm). Il ne doit pas y avoir plus d'un coude à 90 degrés en cuivre ou en fer raccordé au manchon fileté du bec. Veuillez consulter les instructions d'installations fournies avec le bec de baignoire.

Ne raccordez pas à une soupape murale à un écoulement pour être monté sur une plaque. Ne raccordez pas une douche à main à la sortie d'un roinet de baignoire - douche prévue pour un bec de baignoire. N'utilisez pas de tube PEX pour raccorder le bec.

B. INSTALLATION D'UN BEC COULISSANT:

Le tube de cuivre (1) doit avoir un diamètre nominal de 1/2 po. **Important:** Si vous devez couper le tube de cuivre, chanfreinez son extrémité de sorte qu'elle ne risque pas d'endommager le joint torique à l'intérieur du bec. Faites glisser le bec sur le tube de cuivre de sorte qu'il s'appuie contre la surface finie de la baignoire ou du mur. Serrez la vis de calage (2), mais prenez garde de la serrer excessivement.



5. FLUSH SYSTEM/ CHECK FOR LEAKS.
Remove plasterguard (1) from valve body. Note: plasterguard may be left in place for some mounting conditions. In this case, break the cover piece off of the plasterguard for access to the stem. Place handle on valve stem and turn handle to full on mixed position. Turn on hot and cold water lines to full open for one minute each. Check for leaks. Shut off water at faucet.

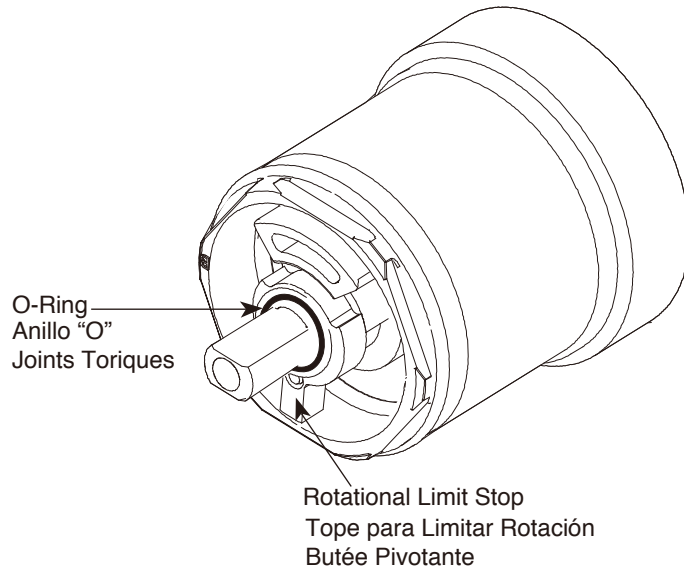
6. Remove handle (1). Attach escutcheon (2) with screws provided. Attach sleeve (3). Adjust the rotational limit stop (see Step 7). After adjusting the rotational limit stop, secure handle with set screw.

5. DEJE CORRER EL AGUA POR EL SISTEMA/ EXAMINE POR SI HAY FILTRACIONES.
Retire yeso (1) del cuerpo. Nota: Para algunas condiciones de montaje se puede dejar la cubierta del material en su lugar. En éste caso, rompa la cubierta para acceder el centro. Coloque la manija en la espiga de la válvula y gire la manija completamente abierta a al posición mixta. Abra completamente las líneas de agua caliente y fría por un minuto cada una. Examine si hay filtraciones. Cierre el agua con la llave mezcladora.

6. Quite la manija (1). Fije el chapetón (2) con los tornillos proporcionadas. Conecte la manga (3). Ajuste el tope del límite rotacional (vea página 7). Después de ajustar el tope del límite rotacional fije la manija con el tornillo y coloque otra vez.

5. RINÇAGE ET CONTRÔLE DE L'ÉTANCHÉITÉ DE L'INSTALLATION
Retirer PLÂTRE (1) du corps. Note: PLÂTRE pourrait être laissé en place pour quelques conditions de montage. Dans ce cas, rompre le morceau de couvercle du protecteur pour l'accès à la tige. Placez la poignée sur la tige du robinet et placez-la en position de plein mélange. Ouvrez l'arrivée d'eau chaude aumaximum, laissez l'eau s'écouler pendant une minute et vérifiez l'étanchéité, puis faites de même pour l'eau froide. Fermez ensuite le robinet.

6. Enlevez la poignée (1). Fixez la rosace (2) à l'aide des vis fournies. Fixez le manchon (3). Réglez la butée rotative de limitation de température (étape 7). Après avoir réglé la butée rotative de limitation de température, fixez la poignée à l'aide de la vis.



ADJUSTING THE ROTATIONAL LIMIT STOP:

- **IMPORTANT:** The Rotational Limit Stop is used to limit the amount of hot water available such that, if set properly, the user will not be scalded if the handle accidentally is rotated all the way to "hot" when a person is showering or filling a tub. The first position allows the LEAST amount of hot water to mix with the cold water in the system. In the first position the water will be the coldest possible when the handle is turned all the way to hot. As you move the Rotational Limit Stop clockwise, you progressively add more and more hot water in the mix. The last position clockwise will result in the greatest amount of hot water to the mix, and the greatest risk of scald injury if someone accidentally turns the valve handle all the way to the hot side while showering or filling a tub.
- **WARNING:** In some instances, setting the Rotational Limit Stop in the hottest position (full clockwise) could result in scald injury. It is necessary to adjust the Rotational Limit Stop so that the water coming out of the valve will not scald the user when the handle of the valve is rotated to the hot side.
- Many experts insist that the water exiting the valve should never exceed 120°F (Your local plumbing codes may require a water temperature less than 120°F).
- The Rotational Limit Stop may need to be readjusted seasonally if the inlet water temperature changes. For example, during the winter, the cold water temperature is colder than it is during the summer which could result in varying outlet temperatures. A water temperature for a comfortable bath or shower is typically between 90°F - 110°F.
- Run the water so that the cold water is as cold as it will get and hot water is as hot as it will get. Place the handle on the stem and rotate the handle counterclockwise until the handle stops.
- Place a thermometer in a plastic tumbler and hold in the water stream. If the water temperature is above 120°F, the Rotational Limit Stop must be repositioned counterclockwise to decrease valve outlet water temperature to be less than 120°F or to meet the requirements of your local plumbing codes.
- To adjust the temperature of the water coming out of the valve, pull the o-ring to a position where it is possible to remove the Rotational Limit Stop and readjust the teeth engagement position to the desired temperature. Counterclockwise will decrease the outlet temperature, clockwise will increase the outlet temperature. Temperature change per tooth (notch) could be 2°F- 23°F based on inlet water conditions. Repeat as necessary. Push o-ring until fully seated.
- **WARNING:** Failure to re-install o-ring after setting Rotational Limit Stop could result in scald injury.
- **MAKE SURE COLD WATER FLOWS FROM THE VALVE FIRST. MAKE SURE WATER FLOWING FROM THE VALVE AT THE HOTTEST FLOW POSSIBLE DOES NOT EXCEED 120°F OR THE MAXIMUM ALLOWED BY YOUR LOCAL PLUMBING CODE.**

AJUSTANDO EL TOPE DEL LÍMITE ROTACIONAL:

- **IMPORTANTE:** El Ajuste del Tope que Limita la Rotación se usa para limitar la cantidad de agua caliente disponible de manera que, si ajustado apropiadamente, el usuario no se quemará si la manija se gira accidentalmente completamente a "hot" ("caliente") cuando una persona se está duchando o llenando la bañera. La primera posición permite la cantidad MÍNIMA de agua caliente mixta con la fría en el sistema. En la primera posición el agua estará lo más fría posible cuando la manija se gira completamente a caliente. Mientras que mueve el Ajuste del Tope que Limita la Rotación en dirección de las manecillas del reloj, progresivamente aumentará el agua caliente en la mezcla más y más. La última posición a la en dirección de las manecillas del reloj la de mayor cantidad de agua caliente en la mezcla, y tiene el mayor riesgo de lesión por quemadura si alguien accidentalmente abre la manija de la válvula completamente a la posición caliente mientras que se baña o llena la bañera.
- **ADVERTENCIA:** En algunos casos, ajustar el Ajuste del Tope que Limita la Rotación en la posición más caliente (completamente en el dirección de las manecillas del reloj) puede resultar en lesión por quemadura. Es necesario ajustar el Tope que Limita la Rotación de manera que el agua que sale de la válvula no queme o escalde al usuario cuando la manija de la válvula se gira al lado caliente.
- Muchos expertos insisten en que el agua que sale de la válvula no deba exceder de los 120 grados (Sus códigos locales de plomería pueden requerir una temperatura de agua menor de 120°F).
- El Tope que Limita la Rotación puede requerir el ajuste estacional si la temperatura del agua cambia. Por ejemplo, durante el invierno, la temperatura del agua fría es más fría que durante el verano resultando en temperaturas variadas en el agua de salida. Una temperatura de agua para un baño o ducha confortable típicamente es entre 90°F - 110°F.
- Deje que el agua corra de manera que el agua fría esté lo más fría posible y la caliente esté lo más caliente posible. Coloque la manija en la espiga y gire la manija en dirección contraria a las manecillas del reloj hasta que la manija pare.
- Coloque el termómetro en un vaso plástico y sosténgalo bajo el chorro de agua. Si la temperatura de agua está por encima de 120°F el tope que limita la rotación debe ajustarse otra vez moviéndolo en dirección contrario a las manecillas del reloj para la temperatura del agua de salida de la válvula a menos de 120°F o para que cumpla con los requisitos de sus códigos locales de plomería.
- Para ajustar la temperatura del agua que sale de la válvula, hale el anillo o otra vez a la posición donde se puede remover el Tope del Límite Rotacional y reajuste el engranaje de los dientes a la posición para la temperatura deseada. Al mover al dirección contrario a las manecillas del reloj reducirá temperatura del agua de salida, y en dirección de las manecillas del reloj aumentará la temperatura del agua de salida. El cambio de temperatura por cada diente (muesca) puede ser de 2°F-23°F dependiendo de la condición del agua de entrada. Si es necesario repítalo. Presione el anillo o hasta que está asentado completamente.
- **ADVERTENCIA:** Si no reinstala el anillo o después de hacer el ajuste del Tope del Límite Rotacional pudiera escaldarse con agua demasiado caliente.
- **ASEGÚRESE QUE EL AGUA FRÍA FLUYA DE LA VÁLVULA PRIMERO. ASEGÚRESE QUE EL AGUA QUE FLUYE DE LA VÁLVULA EN LA POSICIÓN MÁS CALIENTE POSIBLE NO EXCEDA 120°F O EL MÁXIMO PERMITIDO POR SUS CÓDIGOS LOCALES DE PLOMERÍA.**

RÉGLAGE DE LA BUTÉE ROTATIVE DE LIMITATION DE TEMPÉRATURE

- **IMPORTANT** :La butée antiéchaudage sert à limiter la quantité d'eau chaude disponible de sorte que l'utilisateur ne risque pas d'être ébouillanté si la manette est amenée à l'extrémité de la plage du côté « Eau chaude » par inadvertance alors que quelqu'un se trouve sous la douche ou dans la baignoire. La première position est celle qui laisse passer le MOINS d'eau chaude à mélanger avec l'eau froide. À la première position, l'eau est aussi froide que possible alors que la manette se trouve à l'extrémité de la plage du côté « Eau chaude ». Tournez la antiéchaudage dans le sens horaire vous ajoutez progressivement de plus en plus d'eau chaude au mélange. La dernière position à dans le sens horaire est celle qui laisse passer le plus d'eau chaude et le risque d'ébouillantage est plus élevé si quelqu'un amène la manette à l'extrémité de la plage du côté «Eau chaude » par inadvertance alors que quelqu'un d'autre se trouve sous la douche ou dans la baignoire.
 - **MISE EN GARDE**: Dans certains cas, l'ébouillantage est possible si la butée antiéchaudage se trouve à la position la plus chaude (à l'extrémité de la plage dans le sens horaire). Il faut régler la butée antiéchaudage de manière que l'eau s'écoulant du robinet ne puisse causer de brûlures à l'utilisateur alors que la manette est à la position « Eau chaude ».
 - Beaucoup d'experts insistent sur le fait que l'eau sortant de la vanne ne doit pas excéder 120°(certains codes de plomberie peuvent prescrire une température inférieure à cette valeur).
 - La butée antiéchaudage peut devoir être réglée à chaque saison si la température de l'eau d'alimentation change. Par exemple, la température de l'eau froide est plus basse en hiver qu'en été, ce qui peut entraîner une variation de la température à la sortie du robinet. La température idéale pour la douche ou le bain se situe généralement entre 90°F - 110°F.
 - Faites couler l'eau de sorte qu'elle soit aussi froide que possible et aussi chaude que possible. Placez ensuite la manette sur la tige et tournez la manette dans le sens antihoraire jusqu'à l'extrémité de la plage.
 - Placez un thermomètre dans un gobelet en plastique et mettez celui-ci sous le jet d'eau. Si la température de l'eau est supérieure à 120°F, tournez la butée antiéchaudage dans le sens antihoraire la température de l'eau à la sortie du robinet sous 120°F ou à une valeur conforme aux exigences du code de plomberie de votre région.
 - Pour régler la température de l'eau qui s'écoule de la soupape, amenez le joint torique dans une position où il est possible d'enlever la butée de température et engagez les dents dans les encoches qui correspondent à la température désirée. La température diminue dans le sens antihoraire et augmente dans le sens horaire. La variation de température est de 2°F à 23°F par cran, selon la température de l'eau d'alimentation. Refaites le réglage au besoin. Remettez le joint torique jusqu'à ce qu'il soit entièrement assis.
 - **MISE EN GARDE**: Il y a risque d'ébouillantage si on omet de réinstaller le joint torique après avoir réglé la butée de température.
 - **ASSUREZ-VOUS QUE L'EAU FROIDE S'ÉCOULE DE LA SOUPAPE EN PREMIER. ASSUREZ-VOUS QUE LA TEMPÉRATURE DE L'EAU NE PEUT DÉPASSER 120°F OU LA VALEUR MAXIMALE AUTORISÉE PAR LE CODE DE PLOMBERIE DE VOTRE RÉGION.**
-

Free Manuals Download Website

<http://myh66.com>

<http://usermanuals.us>

<http://www.somanuals.com>

<http://www.4manuals.cc>

<http://www.manual-lib.com>

<http://www.404manual.com>

<http://www.luxmanual.com>

<http://aubethermostatmanual.com>

Golf course search by state

<http://golfingnear.com>

Email search by domain

<http://emailbydomain.com>

Auto manuals search

<http://auto.somanuals.com>

TV manuals search

<http://tv.somanuals.com>