

INSTRUCTIONS

ENGLISH

An exclusive, handy sized jacket to protect the GR-DV3000 or GR-DV2000/1800 Digital Video Camera from light rain or snow.

PREPARATION BEFORE INSTALLING THE SNOW & RAIN JACKET ONTO THE DIGITAL VIDEO CAMERA

- Turn the power of the camera off.
- Attach a battery pack.
- Insert a video cassette or memory card.
- Detach the lens hood from the jacket.
- It is not possible to insert the camera with an optional microphone, light or flash attached.

Also refer to the Digital Video Camera's instructions.

INSTALLATION

- 1 Open the zipper.
- 2 Slide the camera into the jacket.
 - Shooting may be performed while watching the LCD by placing the camera in the jacket with its LCD facing outward.
- 3 Remove the Velcro tape and thread the grip strap through the hole on the jacket to pull it out.
- 4 Fasten the Velcro tape again.
- 5 Attach the lens hood to the jacket.
- 6 Pass the viewfinder through the hole while tilting it upward.
- 7 Close the zipper.
- 8 Open up the pad of the grip strap and adjust it to fit your hand or glove.

RECORDING

- 1 Set the Power Switch of the camera to "A" or "M".
- 2 Set the desired recording mode. (GR-DV2000/1800 only)
 - Open the cover on the jacket to operate the Shooting Mode Switch.
 - If you wish to set the recording mode to "XGA/VGA" or "UXGA", be sure to adjust the Picture Mode Setting on the Menu Screen before installing the jacket.
- 3 Press the Recording Start/Stop Button.
 - Open the cover on the jacket to operate the Power Zoom Lever or SNAPSHOT button.
 - Press the FOCUS button with the jacket covered.

OPERATING PRECAUTIONS

- The Snow & Rain Jacket is not designed to be waterproof. Do not use it for long hours in snow or rain.
- Do not install or remove the jacket on or from the Digital Video Camera in grit, snow or rain.
- Should rain drops or snow flakes attach to the Digital Video Camera's lens surface, wipe them off with a soft cloth. Otherwise the water drops or snow flakes may be brought into focus and the intended subject may thus be out of focus.
- Do not use or leave the Snow & Rain Jacket in a place where the temperature may rise abnormally, for example near a fire or heater or in a closed automobile.
- To prevent surface deterioration, do not wipe the Snow & Rain Jacket with a volatile chemical such as benzine, thinner, alcohol or with a chemical cloth.
- Be sure to remove the Snow & Rain Jacket from the Digital Video Camera before storing it after use.
- Noise may enter during zoom operation.
- The Snow & Rain Jacket may tear if the sharp object touches it.

Please note that JVC cannot assume liability for any damage or malfunction to your Digital Video Camera due to rain or grit.

SPECIFICATIONS

Dimensions (W x H x D) : 82 mm x 93 mm x 208 mm
Weight : 60 g

• Design and specifications are subject to change without notice.

MODE D'EMPLOI

FRANÇAIS

Cette housse pratique est prévue exclusivement pour protéger le caméscope numérique GR-DV3000 ou GR-DV2000/1800 contre la pluie et la neige.

PRÉPARATIFS AVANT L'INSTALLATION DE LA HOUSSE ANTI-PLUIE ET NEIGE SUR LE CAMÉSCOPE NUMÉRIQUE

- Coupez l'alimentation de la caméra.
 - Fixez une batterie.
 - Introduire une cassette vidéo ou une carte mémoire.
 - Retirer le pare-soleil de la housse.
 - Il n'est pas possible d'introduire le caméscope avec une microphone, une lampe ou un flash en option monté.
- Se référer également au mode d'emploi de la caméra vidéo numérique.

INSTALLATION

- 1 Ouvrez la fermeture éclair.
- 2 Glissez le caméscope dans la housse.
 - La prise de vue est possible en regardant l'écran LCD si le caméscope est placé dans la housse avec l'écran LCD dirigé vers l'extérieur.
- 3 Retirez la bande Velcro et passez la courroie poignée par le trou sur la housse pour la faire sortir.
- 4 Refermez la bande Velcro.
- 5 Fixer le pare-soleil sur la housse.
- 6 Passez le viseur par le trou tout en l'inclinant vers le haut. Puis, fermez la fermeture éclair.
- 7 Fermer la fermeture éclair.
- 8 Ouvrez le bourelet de la courroie poignée et insérez-y votre main ou votre gant.

ENREGISTREMENT

- 1 Régler l'interrupteur d'alimentation du caméscope sur "A" ou "M".
- 2 Régler le mode d'enregistrement désiré. (GR-DV2000/1800 uniquement)
 - Ouvrir le capot sur la housse pour commander le commutateur de mode de prise de vues.
 - Si vous voulez régler le mode d'enregistrement sur "XGA/VGA" ou "UXGA", s'assurer d'ajuster le réglage de mode d'image sur l'écran du menu avant l'installation dans la housse.
- 3 Appuyer sur la touche de marche/arrêt d'enregistrement.
 - Ouvrir le capot sur la housse pour faire fonctionner la commande de zoom ou la touche SNAPSHOT.
 - Appuyer sur la touche FOCUS avec la housse couverte.

PRÉCAUTIONS POUR L'UTILISATION

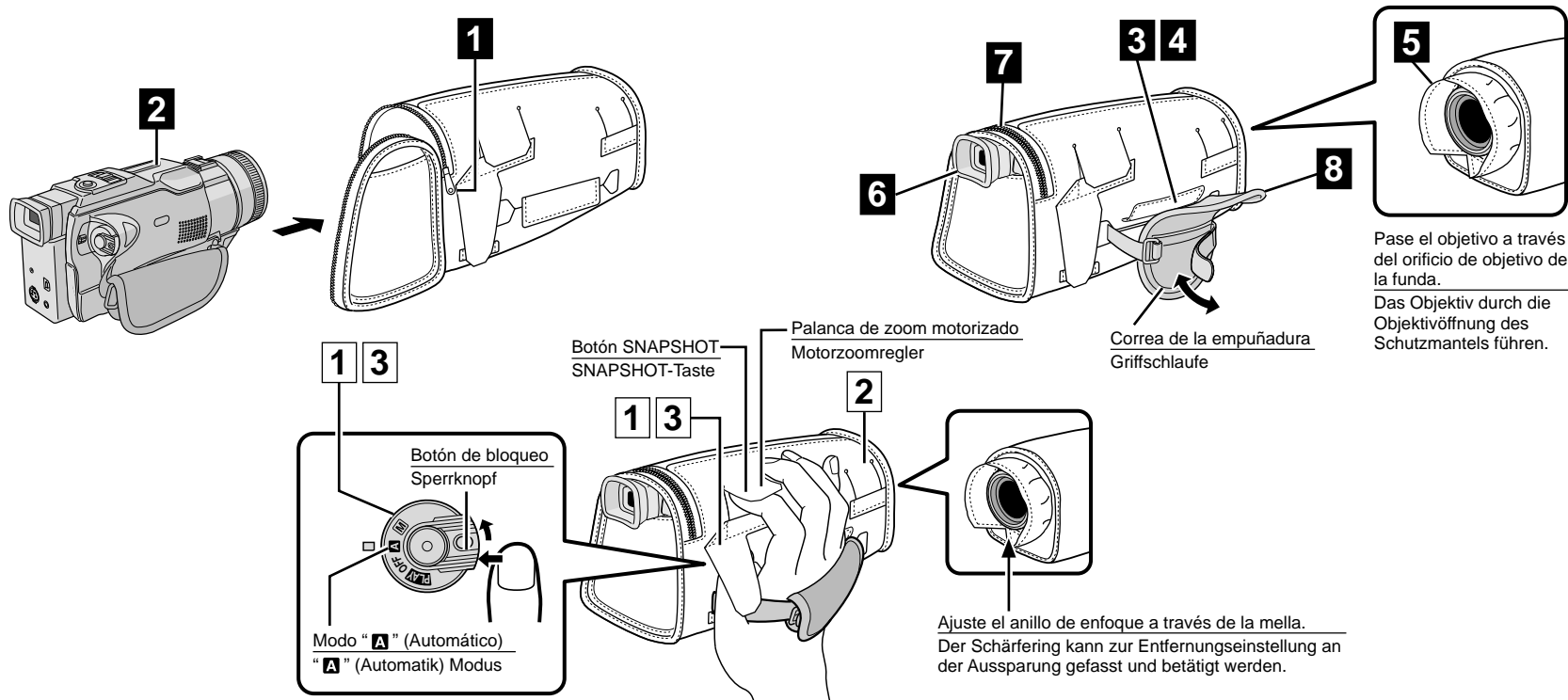
- La housse anti-pluie et neige n'est pas étanche à l'eau. Ne l'utilisez pas pendant de longues heures sous la pluie ou la neige.
- Ne montez et ne retirez pas la housse du caméscope numérique à des endroits où des matières étrangères, la pluie ou la neige pourraient pénétrer.
- Si des gouttes de pluie ou flocons de neige touchent l'objectif du caméscope numérique, essuyez-les avec un chiffon doux. Sinon ils pourraient être nets et le sujet prévu flou.
- N'utilisez pas et ne laissez pas la housse anti-pluie et neige à un endroit où la température peut augmenter anormalement, par exemple près d'un feu ou d'un radiateur ou bien dans une voiture fermée.
- Pour éviter toute détérioration de la surface, n'essuyez pas la housse avec un produit chimique volatil, de la benzine, un diluant, de l'alcool ou avec un chiffon imprégné de solution chimique.
- N'oubliez pas de retirer la housse anti-pluie et neige du caméscope numérique avant de ranger le caméscope numérique après l'emploi.
- Du bruit peut entrer pendant le fonctionnement du zoom.
- La housse contre la pluie ou la neige risque de se déchirer si un objet pointu la touche.

Notez que JVC ne peut assumer de responsabilité pour aucun dommage ou mauvais fonctionnement du caméscope numérique dû à la pluie ou à des matières étrangères.

CARACTÉRISTIQUES TECHNIQUES

Dimensions (L x H x P) : 82 mm x 93 mm x 208 mm
Poids : 60 g

• Conception et spécifications sont sujettes à modification sans préavis.



INSTRUCCIONES

ESPAÑOL

Una protección exclusiva y de tamaño conveniente para proteger la cámara de video digital GR-DV3000 o GR-DV2000/1800 de la lluvia y de la nieve finas.

PREPARATIVOS ANTES DE INSTALAR LA PROTECCIÓN CONTRA NIEVE Y LLUVIA EN LA CÁMARA DE VIDEO DIGITAL

- Desconexión de la alimentación de la cámara.
- Coloque una batería.
- Inserte un cassette de video o tarjeta de memoria.
- Coloque la visera de cámara en la funda.
- No es posible insertar la cámara con un micrófono, luz o flash opcional incorporado. Refiérase también a las instrucciones de la cámara de video digital.

INSTALACIÓN

- 1 Abra la cremallera.
- 2 Meta la cámara en la protección.
 - La filmación puede hacerse mientras se observa el monitor LCD colocando la cámara en la protección con su monitor LCD hacia el exterior.
- 3 Quite la cinta Velcro y pase la correa de la empuñadura a través del orificio de la funda de protección para retirarla.
- 4 Apriete de nuevo la cinta Velcro.
- 5 Coloque la visera de cámara en la funda protectora.
- 6 Pase el visor a través del orificio cuando esté inclinado hacia arriba. Luego, cierre la cremallera.
- 7 Cierre la cremallera.
- 8 Abra hacia arriba la almohadilla de la correa de la empuñadura y ajústela para que se acople a su mano o guante.

GRABACIÓN

- 1 Ajuste el conmutador de alimentación de la cámara en "A" o "M".
- 2 Ajuste el modo de grabación deseado. (GR-DV2000/1800 exclusivamente)
 - Abra la cubierta de la funda protectora para operar el conmutador de modo de toma.
 - Si desea ajustar el modo de grabación en "XGA/VGA" o "UXGA", asegúrese de efectuar el ajuste de modo de fotografía en la pantalla de menú, antes de instalar la funda protectora.
- 3 Presione el botón de inicio/interrupción de grabación.
 - Abra la cubierta de la funda protectora para operar el mando de zoom motorizado o el botón SNAPSHOT.
 - Presione el botón FOCUS con la funda protectora cubierta.

PRECAUCIONES OPERATIVAS

- La protección para nieve y lluvia no es impermeable. No la emplee durante muchas horas bajo la nieve o la lluvia.
- No coloque ni extraiga la protección de la cámara de video digital cuando haya polvo, nieve o lluvia.
- En caso de que caiga lluvia o copos de nieve sobre la superficie del objetivo de la cámara de video digital, límpiela con un paño suave. De lo contrario las gotas de agua o los copos de nieve pueden quedar enfocados y el sujeto puede quedar desenfocado.
- No emplee ni deje la protección para nieve y lluvia en un lugar donde la temperatura pueda elevarse anormalmente, por ejemplo cerca del fuego o calentado o en un automóvil cerrado.
- Para evitar el deterioro de la superficie, no limpie la protección para nieve y lluvia con productos químicos volátiles tales como bencina, solvente, alcohol o con un paño con productos químicos.
- Asegúrese de extraer la protección para nieve y lluvia de la cámara de video digital antes de almacenarla.
- Durante el funcionamiento del zoom puede entrar ruido.
- La funda protectora contra nieve y lluvia puede rasgarse si es tocada por objetos cortantes.

Note que JVC no asume ninguna responsabilidad por cualquier daño o falla en su cámara de video digital, producido por la lluvia o el polvo.

ESPECIFICACIONES

Dimensiones (An x Al x Pr) : 82 mm x 93 mm x 208 mm
Peso : 60 g

• El diseño y las especificaciones están sujetos a cambios sin aviso.

GEBRAUCHSANLEITUNG

DEUTSCH

Exklusiver Schutzmantel in handlicher Größe zum Schutz der Digitalvideokamera GR-DV3000 oder GR-DV2000/1800 vor leichtem Regen und Schnee.

VORBEREITUNGEN FÜR ANBRINGUNG DES SCHNEE- & REGENSCHUTZMANTELS AN DER DIGITALVIDEOKAMERA

- Ausschaltung der Kamera.
- Anbringung eines Batteriesatzes.
- Eine Videocassette oder Speicherkarte einlegen.
- Die Gegenlichtblende von dem Schutzmantel abnehmen.
- Es ist nicht möglich, die Kamera einzusetzen, wenn an dieser ein Mikrofon, ein Blitzgerät oder eine Videoleuchte (alle Sonderzubehör) angebracht ist. Siehe auch die zur Digitalvideokamera gehörige Bedienungsanleitung.

ANBRINGUNG

- 1 Den Reißverschluß öffnen.
- 2 Die Kamera in den Schutzmantel schieben.
 - Die Aufnahme ist auch bei LCD-Monitor-Bildüberwachung möglich, wenn die Kamera mit nach außen weisendem und flach angelegtem LCD-Monitor in den Schutzmantel eingesetzt wird.
- 3 Das Velcro-Band entfernen und die Griffschleife durch die Öffnung am Schutzmantel ziehen.
- 4 Das Velcro-Band wieder befestigen.
- 5 Die Gegenlichtblende an dem Schutzmantel anbringen.
- 6 Den nach oben geklappten Sucher durch die Öffnung führen und dann den Reißverschluß schließen.
- 7 Den Reißverschluss schließen.
- 8 Das Polster der Griffschleife öffnen und Ihrer Hand oder Ihrem Handschuh anpassen.

AUFNAHME

- 1 Den Hauptschalter der Kamera auf "A" oder "M" stellen.
- 2 Den gewünschten Aufnahmemodus wählen. (nur GR-DV2000/1800)
 - Die Umhüllung des Schutzmantels öffnen, um den Aufnahmemoduswähler betätigen zu können.
 - Soll der Aufnahmemodus "XGA/VGA" oder "UXGA" gewählt werden, muss zuerst die hierzu erforderliche Menüeinstellung vorgenommen werden, ehe die Kamera in den Schutzmantel eingesetzt wird.
- 3 Die Aufnahme-Start/Stop-Taste drücken.
 - Die Umhüllung des Schutzmantels öffnen, um den Motorzoomregler oder die SNAPSHOT-Taste betätigen zu können.
 - Die FOCUS-Taste bei geschlossener Umhüllung betätigen.

VORSICHTSMASSNAHMEN FÜR BENUTZUNG

- Der Schnee- & Regenschutzmantel ist nicht wasserfest. Deshalb sollte er nicht übermäßig lange bei Schnee oder Regen verwendet werden.
- Den Schutzmantel bei Schneeregen, Schnee sowie Regen nicht an der Digitalkamera anbringen oder von ihr abnehmen.
- Sollten Regentropfen oder Schneeflocken an der Objektivoberfläche der Digitalkamera anhaften, sollten sie mit einem weichen Tuch abgewischt werden. Sonst könnten Wassertropfen oder Schneeflocken scharfer hervortreten und der gewünschte Aufnahmegegenstand unscharf werden.
- Der Schnee- & Regenschutzmantel sollten nicht an Orten mit hohen Temperaturen aufbewahrt oder verwendet werden, wie z.B. in Nähe eines Feuers, einer Heizung oder in einem geschlossenen Fahrzeug.
- Um eine Beschädigung der Oberfläche zu verhindern, sollte der Schnee- & Regenschutzmantel nicht mit angreifenden Chemikalien abgewischt werden, wie z.B. Benzin, Farbverdünner, Alkohol oder chemischen Reinigungstüchern.
- Vor Aufbewahrung der Digitalkamera nach deren Benutzung unbedingt den Schnee- & Regenschutzmantel abnehmen.
- Beim Zoombetrieb kann Bildrauschen auftreten.
- Wenn scharfe Gegenstände auf den Schutzmantel einwirken, kann dieser schwer beschädigt werden.

Bitte berücksichtigen Sie, daß JVC keine Verantwortung für jegliche Schäden oder Störungen an Ihrer Digitalvideokamera übernimmt, die durch Schnee- oder Regeneinwirkung verursacht wurden.

TECHNISCHE DATEN

Abmessungen (B x H x T) : 82 mm x 93 mm x 208 mm
Gewicht : 60 g

• Änderungen des Designs sowie der Spezifikationen sind jeweils ohne Vorankündigung vorbehalten.

Free Manuals Download Website

<http://myh66.com>

<http://usermanuals.us>

<http://www.somanuals.com>

<http://www.4manuals.cc>

<http://www.manual-lib.com>

<http://www.404manual.com>

<http://www.luxmanual.com>

<http://aubethermostatmanual.com>

Golf course search by state

<http://golfingnear.com>

Email search by domain

<http://emailbydomain.com>

Auto manuals search

<http://auto.somanuals.com>

TV manuals search

<http://tv.somanuals.com>