



[www.nilfisk-alto.com](http://www.nilfisk-alto.com)

# SCRUBTEC 343E



# Nilfisk ALTO

*Why Compromise*

**DEUTSCH**

**BETRIEBSANLEITUNG**  
ORIGINALANLEITUNG

**FRANÇAIS**

**MANUEL D'UTILISATION**  
INSTRUCTIONS D'ORIGINE

**ENGLISH**

**USER MANUAL**  
ORIGINAL INSTRUCTION

**NEDERLANDS**

**GEBRUIKSAANWIJZING**  
ORIGINELE INSTRUCTIES

909 6315 000(4)2009-11 A

Сертификат за съответствие	Conformity certificate	Declaração de conformidade
Osvědčení o shodě	Πιστοποιητικό συμμόρφωσης	Deklaracja zgodności
Konformitätserklärung	Megfelelősségi nyilatkozat	Certificat de conformitate
Overensstemmelsescertifikat	Dichiarazione di conformità	Заявление о соответствии
Declaración de conformidad	Atitikties deklaracija	Överensstämmelsecertifikat
Vastavussertifikaat	Atbilstības deklarācija	Certifikát súladu
Déclaration de conformité	Konformitetscertifisering	Certifikat o ustreznosti
Yhdenmukaisuustodistus	Conformiteitsverklaring	Uyumluluk sertifikası

Модел / Model / Modell / Model / Modelo / Mudel / Modèle / Malli / Model / Μοντέλο / Modell / Modello / Modelis / Modelis / Modell / Model / Modelo / Model / Model / Модель / Modell / Model / Model / Model :

SCRUBTEC 343E

Тип / Typ / Typ / Type / Tipo / Tüüp / Type / Τυππι / Type / Τύπος / Típus / Tipo / Típas / Típs / Type / Type / Tipo / Typ / Tip / Тип / Typ / Typ / Tip / Tip :

SCRUBBER-DRYER

Сериен номер / Výrobní číslo / Seriennummer / Seriennummer / Número de serie / Seerianumber / Numéro de série / Sarjanumero / Serial number / Σειριακός αριθμός / Sorozatszám / Numero di serie / Serijos numeris / Sērijas numurs / Seriennummer / Seriennummer / Número de série / Numer seryjny / Număr de serie / Серийный номер / Seriennummer / Výrobné číslo / Serijska številka / Seri Numarası :

Година на производство / Rok výroby / Baujahr / Fabrikationsår / Año de fabricación / Väljalaskeaasta / Année de fabrication / Valmistusvuosi / Year of construction / Έτος κατασκευής / Gyártási év / Anno di costruzione / Pagaminimo metai / Izgatavošanas gads / Byggeår / Bauwjaar / Ano de fabrico / Rok produkcji / Anul fabricației / Год выпуска / Tillverkningsår / Rok výroby / Leto izdelave / Leto izdelave / İmal yılı :

**BG** Долуподписаният потвърждава, че гореспоменатият модел е произведен в съответствие със следните директиви и стандарти.

**GB** The undersigned certify that the above mentioned model is produced in accordance with the following directives and standards.

**P** A presente assinatura serve para declarar que os modelos supramencionados são produtos em conformidade com as seguintes directivas e normas.

**CZ** Niže podepsaný stvrzuje, že výše uvedený model byl vyroben v souladu s následujícími směrnici a normami.

**GR** Ο κάτωθι υπογεγραμμένος πιστοποιεί ότι η παραγωγή του προαναφερθέντος μοντέλου γίνεται σύμφωνα με τις ακόλουθες οδηγίες και πρότυπα.

**PL** Niżej podpisany zaświadcza, że wymieniony powyżej model produkowany jest zgodnie z następującymi dyrektywami i normami.

**D** Der Unterzeichner bestätigt hiermit dass die oben erwähnten Modelle gemäß den folgenden Richtlinien und Normen hergestellt wurden.

**H** Alulírottak igazoljuk, hogy a fent említett modellt a következő irányelvek és szabványok alapján hoztuk létre.

**RO** Subsemnatul atest că modelul susmenționat este produs în conformitate cu următoarele directive și standarde.

**DK** Undertegnede atterer herved, at ovennævnte model er produceret i overensstemmelse med følgende direktiver og standarder.

**I** Il sottoscritto dichiara che i modelli sopra menzionati sono prodotti in accordo con le seguenti direttive e standard.

**RUS** Настоящим удостоверяется, что машина вышеуказанной модели изготовлена в соответствии со следующими директивами и стандартами.

**E** El abajo firmante certifica que los modelos arriba mencionados han sido producidos de acuerdo con las siguientes directivas y estándares.

**LT** Toliau pateiktu dokumentu patvirtinama, kad minėtas modelis yra pagamintas laikantis nurodytų direktyvų bei standartų.

**S** Underteknad intyggar att ovannämnda modell är producerad i överensstämmelse med följande direktiv och standarder.

**EST** Allakirjutanu kinnitab, et ülalnimetatud mudel on valmistatud kooskõlas järgmiste direktiivide ja normidega.

**LV** Ar šo tiek apliecināts, ka augstākminētais modelis ir izgatavots atbilstoši šādām direktīvām un standartiem.

**SK** Dolu podpísaný osvedčuje, že hore uvedený model sa vyrába v súlade s nasledujúcimi smernicami a normami.

**F** Je soussigné certifie que les modèles ci-dessus sont fabriqués conformément aux directives et normes suivantes.

**N** Undertegnede atterer att ovennævnte modell är produceret i överensstemmelse med följande direktiv och standarder.

**SLO** Spodaj podpisani potrjujem, da je zgoraj omenjeni model izdelan v skladu z naslednjimi smernicami in standardi.

**FIN** Allekirjoittain vakuuttaa että yllämainittu malli on tuotettu seuraavien direktiivien ja standardien mukaan.

**NL** Ondergetekende verzekert dat de bovengenoemde modellen geproduceerd zijn in overeenstemming met de volgende richtlijnen en standaards.

**TR** Aşağıda İmzası olan kişi, yukarıda bahsedilen model cihazın aşağıda verilen direktiflere ve standartlara uygunlukta imal edildiğini onaylar.

EC Machinery Directive 2006/42/EC	EN ISO 12100-1, EN ISO 12100-2, EN 294, EN 349, EN 982
EC Low Voltage Directive 2006/95/EC	EN 60335-1, EN 60335-2-72, EN 50366
EC EMC Directive 2004/108/EC	EN 55014-1, EN 55014-2

Manufacturer: **Nilfisk-Advance S.p.a.**  
 Authorized signatory: Franco Mazzini, General Mgr  
 Date: \_\_\_\_\_ Signature: \_\_\_\_\_

Address: Strada Comunale della Braglia, 18, 26862 GUARDAMIGLIO (LO) - ITALY  
 Tel: +39 (0)377 451124, Fax: +39 (0)377 51443

## INHALTSVERZEICHNIS

<b>EINLEITUNG</b> .....	<b>2</b>
ZIEL UND INHALT DER BETRIEBSANLEITUNG .....	2
ADRESSATEN.....	2
AUFBEWAHRUNG DER BETRIEBSANLEITUNG .....	2
KONFORMITÄTSERKLÄRUNG .....	2
IDENTIFIZIERUNGSDATEN .....	2
ANDERE REFERENZANLEITUNGEN .....	2
ERSATZTEILE UND WARTUNG .....	2
ÄNDERUNGEN UND TECHNISCHE VERBESSERUNGEN .....	3
FUNKTIONSEIGENSCHAFTEN .....	3
HINWEIS .....	3
<b>AUSPACKEN/LIEFERUNG</b> .....	<b>3</b>
<b>SICHERHEIT</b> .....	<b>3</b>
BENUTZTE SYMBOLE .....	3
ALLGEMEINE HINWEISE .....	4
<b>GERÄTEBESCHREIBUNG</b> .....	<b>6</b>
GERÄTEAUFBAU .....	6
BEDIENPULT UND BEDIENELEMENTE .....	8
ZUBEHÖR/SONDERAUSSTATTUNG .....	8
TECHNISCHE DATEN.....	8
SCHALTPLAN.....	9
<b>BETRIEB</b> .....	<b>10</b>
VOR DEM EINSCHALTEN DES GERÄTS .....	10
GERÄT EINSCHALTEN UND ABSTELLEN .....	11
GERÄT IN BETRIEB (WASCHEN/TROCKNEN).....	11
TRANSPORT/PARKEN DES GERÄTS .....	12
TANKS ENTLEREEN.....	12
NACH DER GERÄTEBENUTZUNG .....	13
SCHMUTZWASSERTANK ABNEHMEN .....	13
LANGE STILLLEGUNG DES GERÄTS.....	13
ERSTE BETRIEBSZEIT .....	13
<b>WARTUNG</b> .....	<b>14</b>
ÜBERSICHTSTABELLE PLANMÄSSIGE WARTUNG .....	14
SAUGLIPPE REINIGEN .....	15
SAUGLIPPENGUMMIS ÜBERPRÜFEN UND AUSTAUSCHEN .....	15
BÜRSTE REINIGEN .....	16
TANKS UND ANSAUGGITTER REINIGEN.....	16
REINIGUNGSLÖSUNGSFILTER REINIGEN .....	17
VORSCHUBGESCHWINDIGKEIT DES GERÄTS EINSTELLEN .....	17
<b>FEHLERSUCHE</b> .....	<b>18</b>
<b>VERSCHROTTUNG</b> .....	<b>18</b>

## EINLEITUNG

**ANMERKUNG**

Die in Klammern angegebenen Nummern beziehen sich auf die im Kapitel „Gerätebeschreibung“ dargestellten Bauteile.

## ZIEL UND INHALT DER BETRIEBSANLEITUNG

Diese Betriebsanleitung stellt der Bedienperson alle für den zweckmäßigen, eigenständigen und gefahrlosen Gebrauch des Geräts erforderlichen Informationen zu Verfügung. Sie enthält Angaben zu Technik, Sicherheit, Betrieb, Geräteausfall, Wartung, Ersatzteilen und Verschrottung.

Vor allen Arbeiten an und mit dem Gerät haben Bedienpersonen und technisches Fachpersonal die in dieser Betriebsanleitung enthaltenen Hinweise aufmerksam zu lesen. Wenden Sie sich bei Unklarheiten hinsichtlich dieser Betriebsanleitung an Nilfisk Alto.

## ADRESSATEN

Diese Betriebsanleitung richtet sich sowohl an die Bedienperson als auch an das für die Gerätewartung ausgebildete Fachpersonal. Bedienpersonen dürfen keine technischem Fachpersonal vorbehaltenen Arbeiten ausführen. Nilfisk Alto haftet nicht für Schäden, die durch Nichteinhaltung dieses Verbots verursacht werden.

## AUFBEWAHRUNG DER BETRIEBSANLEITUNG

Die Betriebsanleitung ist in der Nähe des Geräts in der dafür vorgesehenen Mappe, geschützt vor Flüssigkeiten o.Ä., welche die Lesbarkeit beeinträchtigen könnten, aufzubewahren.

## KONFORMITÄTSEKTLÄRUNG

Die mit dem Gerät gelieferte Konformitätserklärung bescheinigt, dass das Gerät den geltenden Rechtsvorschriften entspricht.

**ANMERKUNG**

Das Original der Konformitätserklärung ist in zweifacher Ausfertigung in den dem Gerät beigelegten Unterlagen enthalten.

## IDENTIFIZIERUNGSDATEN

Seriennummer und Gerätemodell sind auf dem Schild (1) angegeben.

Das Gerätebaujahr ist in der Konformitätserklärung enthalten und entspricht ferner den ersten beiden Ziffern der Seriennummer des Geräts.

Diese Informationen sind für die Bestellung von Ersatzteilen erforderlich. Bitte notieren Sie hier die Gerätedaten.

GERÄTEMODELL .....

GERÄTESERIENNUMMER .....

## ANDERE REFERENZANLEITUNGEN

- Ersatzteilkatalog (im Lieferumfang enthalten)
- Service-Anleitung (beim Nilfisk-Alto-Kundendienst einsehbar)

## ERSATZTEILE UND WARTUNG

Wenden Sie sich bei Fragen oder Problemen hinsichtlich Benutzung, Wartung und Reparatur an Fachpersonal bzw. direkt an einen Nilfisk-Alto-Kundendienst. Immer originale Ersatz- und Zubehörteile verwenden.

Der Nilfisk-Alto-Kundendienst steht Ihnen für technischen Kundendienst und die Bestellung von Ersatz- und Zubehörteilen zur Verfügung. Bitte immer Modell und Seriennummer angeben.

## ÄNDERUNGEN UND TECHNISCHE VERBESSERUNGEN

Nilfisk Alto entwickelt seine Produkte ständig weiter und behält sich das Recht vor, alle als erforderlich erachteten Änderungen und Verbesserungen vorzunehmen. Nilfisk Alto ist nicht verpflichtet, diese Änderungen an bereits verkauften Geräten vorzunehmen. Jegliche Änderung und/oder jegliches Hinzufügen von Zubehörteilen muss von Nilfisk Alto ausdrücklich genehmigt und darf nur von Nilfisk Alto vorgenommen werden.

## FUNKTIONSEIGENSCHAFTEN

Diese Schrubbautomaten wurden für die Reinigung (Waschen und Trocknen) von glatten und festen Fußböden im privaten und industriellen Bereich und die Bedienung durch Fachpersonal entwickelt und nach erfolgter Sicherheitsprüfung gebaut. Schrubbautomaten sind nicht für die Reinigung von Teppichen oder Teppichböden geeignet.

## HINWEIS

Alle in dieser Betriebsanleitung angegebenen Positions- und Richtungsangaben, wie vorwärts, rückwärts, vorn, hinten, rechts und links, beziehen sich auf die Bedienperson in Fahrposition mit den Händen am Schubbügel (2).

## AUSPACKEN/LIEFERUNG

Beim Auspacken des Geräts sind die auf der Verpackung angegebenen Anweisungen gewissenhaft zu befolgen.

Bei Geräteelieferung sorgfältig prüfen, ob Verpackung und Gerät beim Transport beschädigt wurden. Liegen offensichtliche Beschädigungen vor, Verpackung aufbewahren, damit sie der Spediteur, der die Lieferung durchgeführt hat, in Augenschein nehmen kann. Für Schadenersatzleistungen unverzüglich mit der Transportfirma in Verbindung setzen.

Überprüfen, ob folgende Teile im Lieferumfang enthalten sind:

- Betriebsanleitung des Schrubbautomaten
- Ersatzteilliste des Schrubbautomaten
- Verlängerung für Netzkabel

## SICHERHEIT

Folgende Symbole weisen auf potentielle Gefahren hin. Lesen Sie diese Informationen stets aufmerksam und ergreifen Sie die zum Schutz von Personen und Gegenständen erforderlichen Vorsichtsmaßnahmen.

Zur Unfallverhütung ist die Mitarbeit der Bedienperson unabdingbar. Unfallverhütungsmaßnahmen können nicht greifen, wenn die Bedienperson nicht bereit ist, ihren Beitrag voll zu leisten. Die meisten Unfälle in Betrieben, am Arbeitsplatz oder während des Transports werden durch die Nichtbeachtung der grundlegendsten Vorsichtsmaßnahmen verursacht. Aufmerksame und umsichtige Bedienpersonen sind daher der beste Schutz vor Unfällen und für die Wirksamkeit jeglicher Unfallverhütungsmaßnahmen unverzichtbar.

## BENUTZTE SYMBOLE



### GEFAHR!

*Bezeichnet eine, auch potenziell tödliche, Gefahr für die Bedienperson.*



### ACHTUNG!

*Weist auf die potentielle Gefahr von Personenunfällen hin.*



### HINWEIS!

*Bezeichnet einen Hinweis oder eine Anmerkung in Bezug auf wichtige oder nützliche Funktionen. Widmen Sie Absätzen, die durch dieses Symbol gekennzeichnet sind, höchste Aufmerksamkeit.*



### ANMERKUNG

*Bezeichnet eine Anmerkung zu wichtigen oder nützlichen Funktionen.*



### NACHSCHLAGEN

*Weist darauf hin, dass vor der Durchführung jeglicher Arbeiten die Kurzanleitung zu konsultieren ist.*

## ALLGEMEINE HINWEISE

In diesem Abschnitt sind Warnhinweise in Bezug auf die potentielle Gefahr von Geräte- und Personenschäden angeführt.



### GEFAHR!

- *Vor jeglichen Reinigungs- und Wartungsarbeiten, dem Austausch von Bauteilen oder einem Betriebsartenwechsel Netzstecker aus der Steckdose ziehen.*
- *Dieses Gerät darf nur von angemessenen geschulten Personen verwendet werden. Die Gerätebedienung durch Kinder und Behinderte ist verboten.*
- *Bei Arbeiten in der Nähe von elektrischen Bauteilen sind sämtliche Schmuckstücke abzulegen.*
- *Nicht ohne geeignete stabile Sicherheitsstützen unter dem angehobenen Gerät arbeiten.*
- *Gerät nicht in Räumen einsetzen, in denen sich schädliche, gefährliche, brennbare und/oder explosive Pulver, Flüssigkeiten oder Dämpfe befinden: Dieses Gerät ist nicht zum Aufnehmen gefährlicher Stäube geeignet.*



### ACHTUNG!

- *Dieses Gerät ist mit einem abgeschirmten Netzkabel und entsprechendem Schutzkontaktstecker ausgerüstet. Bei Störungen oder blockierter Gerätelektrik vermindert die Erdung das Stromschlagrisiko.*
- *Der Stecker muss in eine geeignete, den geltenden Vorschriften entsprechende Schutzkontaktsteckdose gesteckt werden.*
- *Falsches Anschließen kann Stromschläge verursachen. Bei Zweifeln hinsichtlich der Erdung der zu verwendenden Steckdose wenden Sie sich bitte an einen Fachtechniker.*
- *Gerätestecker nicht manipulieren. Passt der Stecker nicht in die Steckdose, muss ein Fachtechniker eine den geltenden Vorschriften entsprechende Schutzkontaktsteckdose anbringen.*
- *Vor dem Anschluss des Netzkabels an das Stromnetz ist zu prüfen, ob Frequenz und Spannung auf dem Gerätetypenschild (1) der Netzspannung entsprechen.*
- *Das Gerät nicht durch Ziehen am Netzkabel von der Steckdose trennen. Um das Gerät von der Steckdose zu trennen, am Stecker und nicht am Kabel ziehen.*
- *Stecker oder Gerät nicht mit nassen Händen berühren.*
- *Vor dem Trennen des Geräts von der Steckdose alle Bedienelemente ausschalten.*
- *Das Netzkabel regelmäßig auf Schäden, wie Risse, Schnitte oder Kabelalterung, überprüfen. Weist es Schäden auf, Kabel vor der erneuten Geräteverwendung austauschen.*
- *Ist das Netzkabel beschädigt, muss es vom Hersteller oder seinem technischen Kundendienst ausgetauscht werden.*
- *Um jegliche Gefahr beim Austausch des beschädigten Netzkabels zu vermeiden, wenden Sie sich an einen Nilfisk-Alto-Kundendienst oder an Fachpersonal.*
- *Das Netzkabel nicht zum Ziehen oder Fortbewegen des Geräts und nicht als „Griff“ verwenden. Das Netzkabel nicht in Türen einklemmen und nicht über raue Oberflächen oder scharfe Kanten ziehen. Mit dem Gerät nicht über das Netzkabel fahren.*
- *Die rotierenden Bürsten dürfen nicht mit dem Netzkabel in Berührung kommen.*
- *Das Netzkabel von heißen Oberflächen fernhalten.*
- *Zur Verringerung der Brand-, Stromschlag- bzw. Verletzungsgefahr das unbeaufsichtigte Gerät nicht ans Stromnetz angeschlossen lassen. Bei Nichtbenutzung und vor Wartungsarbeiten Gerät vom Stromnetz trennen.*
- *Das unbeaufsichtigte Gerät gegen unbeabsichtigtes Wegrollen sichern.*
- *Das Gerät sowohl während des Betriebs als auch bei Stillstand stets vor Sonne, Regen und anderen Witterungen schützen. Das Gerät in trockenen geschützten Räumen abstellen: Dieses Gerät ist nur für den Trockenbetrieb geeignet und darf nicht unter feuchten Bedingungen in Außenbereichen eingesetzt oder abgestellt werden.*
- *Vor der Verwendung des Geräts sämtliche Klappen und/oder Deckel schließen.*
- *Das Gerät nicht als Spielzeug verwenden. Wird das Gerät in der Nähe von Kindern verwendet, ist besondere Aufmerksamkeit erforderlich.*
- *Das Gerät nur für die in dieser Anleitung angegebenen Zwecke einsetzen. Nur von Nilfisk Alto empfohlene Zubehörteile verwenden.*
- *Angemessene Vorsichtsmaßnahmen ergreifen, damit sich Haare, Schmuckstücke oder weite Kleidungsstücke nicht in beweglichen Geräteteilen verfangen können.*

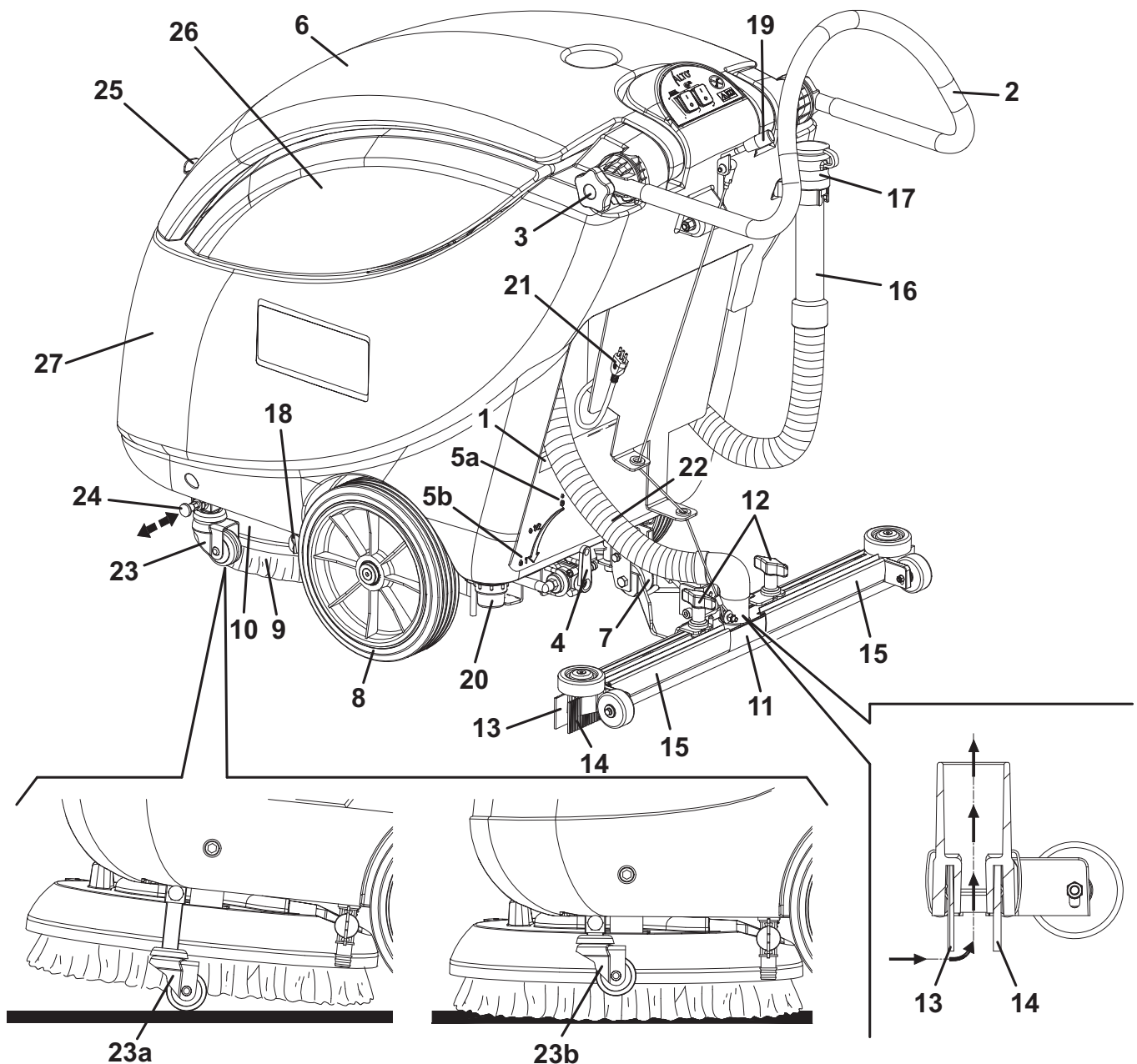
**ACHTUNG!**

- *Gerät nicht auf geneigten Flächen einsetzen.*
- *Das Gerät nicht in stark staubiger Umgebung verwenden.*
- *Bei der Geräteverwendung darauf achten, dass weder Personen- noch Sachschäden entstehen.*
- *Nicht gegen Regale oder Gerüste stoßen, vor allem wenn Gegenstände herunterfallen könnten.*
- *Keine Flüssigkeitsbehälter auf dem Gerät abstellen.*
- *Das Gerät nur bei Temperaturen zwischen 0 °C und +40 °C verwenden.*
- *Die Lagertemperatur des Geräts muss zwischen 0 °C und +40 °C liegen.*
- *Die Luftfeuchtigkeit muss zwischen 30 % und 95 % betragen.*
- *Bei der Verwendung von Bodenreinigungsmitteln Anweisungen und Hinweise auf der jeweiligen Verpackung beachten.*
- *Vor dem Umgang mit Bodenreinigungsmitteln geeignete Schutzhandschuhe anziehen.*
- *Das Gerät nicht als Transportmittel verwenden.*
- *Zur Vermeidung von Schäden am Fußboden Bürste/Pad bei stehendem Gerät nicht in Betrieb lassen.*
- *Im Brandfall möglichst einen Pulverlöscher und keinen Wasserlöscher verwenden.*
- *Die Schutzvorrichtungen des Geräts keinesfalls beschädigen. Alle Anweisungen zur ordentlichen Wartung sind gewissenhaft zu befolgen.*
- *Keine Gegenstände durch Öffnungen in das Gerät fallen lassen. Sind Öffnungen verstopft, Gerät nicht verwenden. Geräteöffnungen frei von Staub, Fasern, Haaren und anderen Fremdkörpern halten, die den Luftstrom verringern können.*
- *Die am Gerät angebrachten Hinweisschilder nicht entfernen oder verändern.*
- *Dieses Gerät ist nicht für den Einsatz auf öffentlichen Straßen und Wegen zugelassen.*
- *Das Gerät bei Temperaturen unter dem Gefrierpunkt nur mit Vorsicht transportieren. Das im Schmutzwassertank oder in den Leitungen vorhandene Wasser könnte gefrieren und das Gerät schwer beschädigen.*
- *Nur im Lieferumfang enthaltene oder in der Betriebsanleitung angeführte Bürsten und Pads verwenden. Die Verwendung von anderen Bürsten oder Pads kann die Sicherheit beeinträchtigen.*
- *Bei Funktionsstörungen sicherstellen, dass diese nicht auf mangelnde Gerätewartung zurückzuführen sind. Gegebenenfalls Fachpersonal bzw. autorisierten Kundendienst benachrichtigen.*
- *Wenn das Gerät*
  - *nicht richtig funktioniert,*
  - *beschädigt ist,*
  - *an ungewöhnlichen Stellen Schaum oder Wasser verliert,*
  - *im Freien abgestellt und der Witterung ausgesetzt war,*
  - *nass geworden oder ins Wasser gefallen ist,**Gerät sofort abstellen und an einen Nilfisk-Alto-Kundendienst oder Fachpersonal wenden.*
- *Müssen Bauteile ausgewechselt werden, stets ORIGINALERSATZTEILE beim Kundendienst oder einem autorisierten Vertragshändler anfordern.*
- *Zur Gewährleistung von Gerätesicherheit und -leistung die im entsprechenden Kapitel dieser Betriebsanleitung vorgesehene planmäßige Wartung von Fachpersonal oder einem autorisierten Kundendienst durchführen lassen.*
- *Vor jeglichen Wartungs-/Reparaturarbeiten alle entsprechenden Anweisungen aufmerksam lesen.*
- *Das Gerät nicht mit direktem oder unter Druck stehendem Wasserstrahl oder mit ätzenden Reinigungsmitteln säubern.*
- *Das Gerät enthält giftige bzw. schädliche Stoffe (elektronische Bauteile etc.), für die eine Entsorgung durch entsprechende Stellen (siehe Kapitel „Verschrottung“) gesetzlich vorgeschrieben ist. Fahrzeug am Ende seiner Lebensdauer vorschriftsmäßig entsorgen!*

## GERÄTEBESCHREIBUNG

## GERÄTEAUFBAU

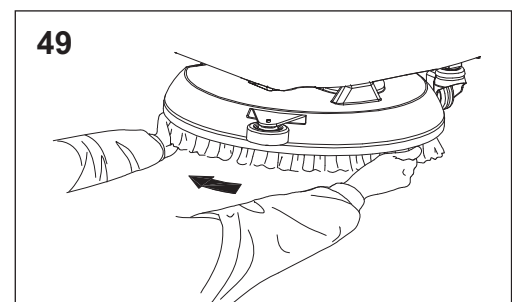
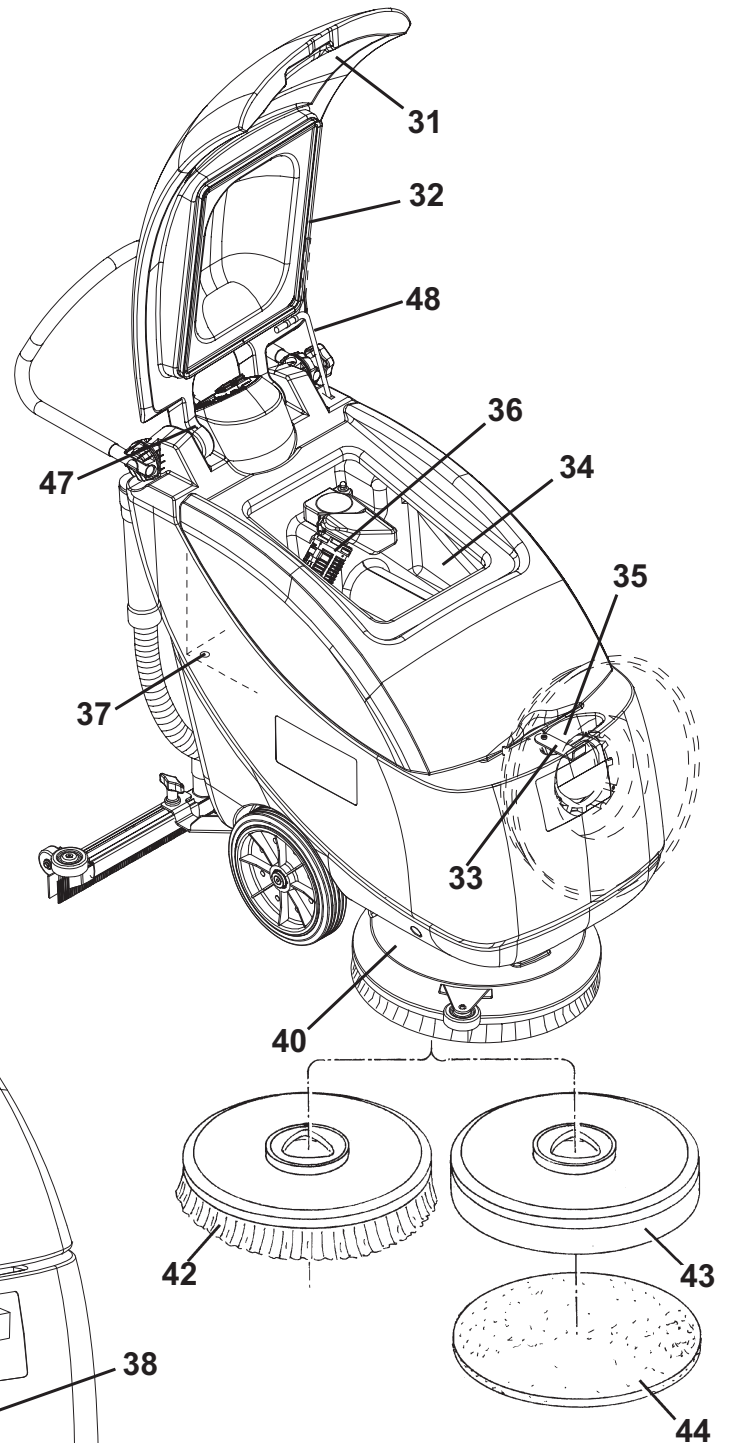
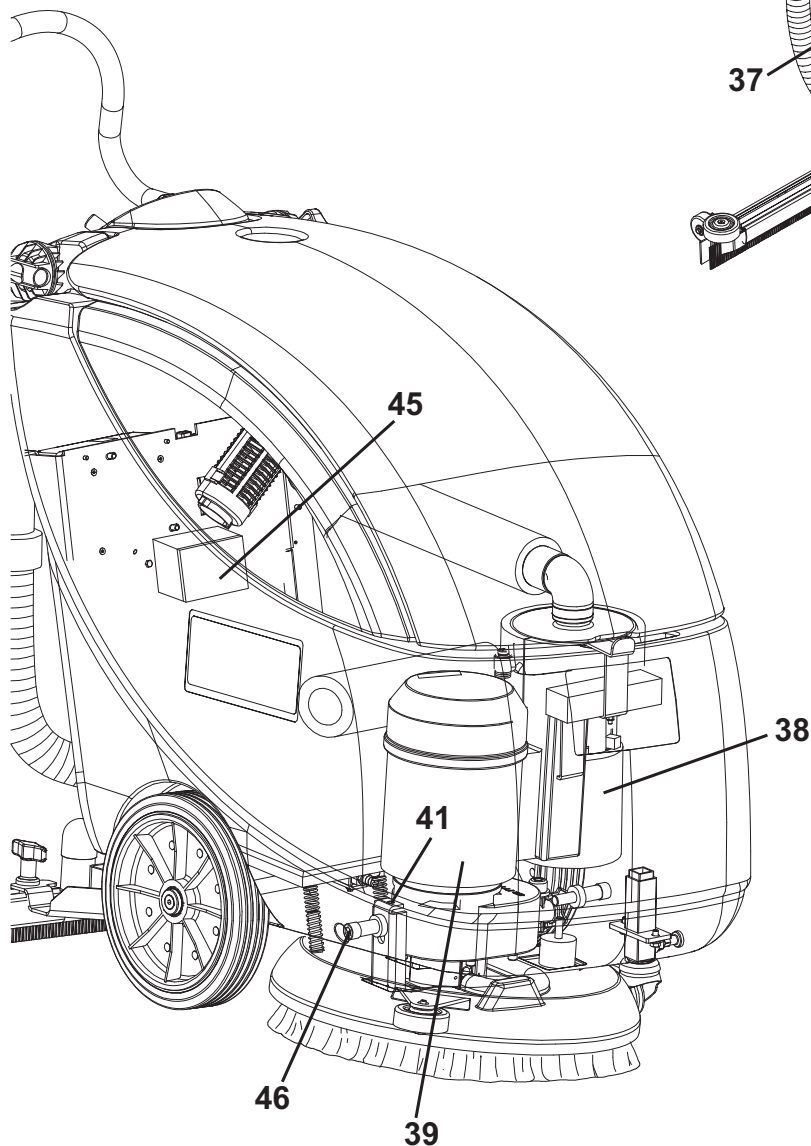
- |   |  |
|---|--|
| 1. Schild Seriennummer/technische Daten/<br>Konformitätszeichen | 15. Befestigungsfedern Sauglippengummis      |
| 2. Schubbügel   | 16. Schmutzwasserablassrohr                  |
| 3. Einstellknopf Schubbügelneigung                              | 17. Halter Schmutzwasserablassrohr           |
| 4. Einstellhebel Dosierung Reinigungslösung                     | 18. Ablassventil Reinigungslösung            |
| 5a. Stellung minimaler Strom von Reinigungslösung               | 19. Hebel Sauglippe anheben/absenken         |
| 5b. Stellung maximaler Strom von Reinigungslösung               | 20. Filter Reinigungslösung                  |
| 6. Schmutzwassertankdeckel                                      | 21. Netzkabel                                |
| 7. Stützrad hinten für Transport/Parken                         | 22. Ansaugrohr Sauglippe                     |
| 8. Mittelräder auf feststehender Achse                          | 23. Transport-/Parkvorrichtung               |
| 9. Bürste/Pad   | 23a. Transport-/Parkvorrichtung aktiviert    |
| 10. Bürsten-/Padhalterkopf                                      | 23b. Transport-/Parkvorrichtung deaktiviert  |
| 11. Sauglippe   | 24. Arretierstift Transport-/Parkvorrichtung |
| 12. Sterngriffe Sauglippenbefestigung                           | 25. Bürste-/Padhaken                         |
| 13. Gummi vorne Sauglippe                                       | 26. Schmutzwassertank                        |
| 14. Gummi hinten Sauglippe                                      | 27. Reinigungslösungstank                    |





**GERÄTEAUFBAU (Fortsetzung)**

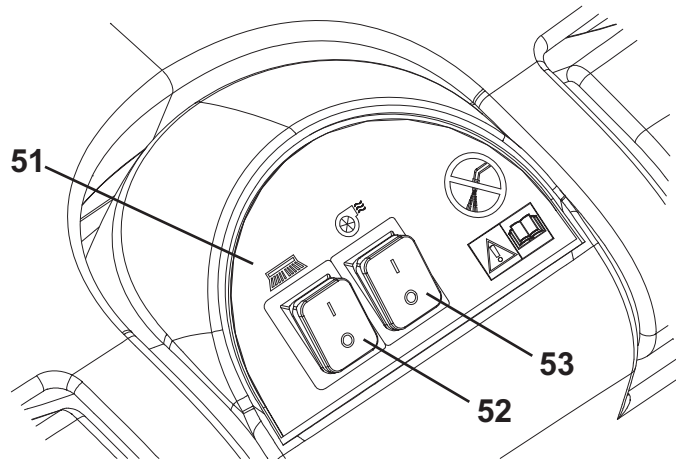
31. Schmutzwassertankdeckel (geöffnet)
32. Dichtung Schmutzwassertankdeckel
33. Bürste-/Padhaken
34. Schmutzwassertankfach
35. Einfüllstutzen Reinigungslösungstank
36. Ansauggitter mit automatischem Schwimmerverschluss
37. Ablassöffnung Schmutzwasser
38. Ansauganlagenmotor
39. Bürsten-/Padhaltermotor
40. Bürsten-/Padhalterkopf
41. Einstellschraube Vorschubgeschwindigkeit
42. Bürste
43. Padhalter
44. Pad
45. Elektrokasten
46. Schraube
47. Ausgleichsöffnung
48. Deckelstützstange (eingerstet)
49. Drehrichtung zur Bürsten-/Padhalter-Kupplung



S311236A

## BEDIENPULT UND BEDIENELEMENTE

- 51. Bedienfeld und Bedienelemente
- 52. Schalter Bürste/Padhalter
- 53. Schalter Ansauganlage



S311232A

## ZUBEHÖR/SONDERAUSSTATTUNG

Neben den mit der Grundausführung gelieferten Bauteilen sind je nach spezifischer Geräteverwendung folgende Zubehörteile/ Sonderausstattungen lieferbar:

- Bürsten/Pads aus verschiedenen Werkstoffen

Bitte setzen Sie sich für weitere Informationen zu den obengenannten Zubehörteilen/Sonderausstattungen mit einem Händler Ihrer Wahl in Verbindung.

## TECHNISCHE DATEN

Allgemein	SCRUBTEC 343E 230 Volt	SCRUBTEC 343E 115 Volt
Gerätelänge	1.120 mm	
Gerätebreite mit Sauglippe	720 mm	
Gerätebreite ohne Sauglippe	570 mm	
Min./Max. Gerätehöhe mit einstellbarem Schubbügel	860 - 1.105 mm	
Gerätegesamtgewicht	75 kg	
Mindestlenkradius	750 mm	
Arbeitsbreite	430 mm	
Durchmesser Mittelräder auf feststehender Achse	250 mm	
Durchmesser Bürste/Pad	430-432 mm	
Bodendruck Hinterräder	1,0 N/mm <sup>2</sup>	
Bodendruck Vorderräder	1,9 N/mm <sup>2</sup>	
Bodendruck Bürste/Pad	28 kg	

Leistung	SCRUBTEC 343E 230 Volt	SCRUBTEC 343E 115 Volt
Ansaugung	1.316 mmH <sub>2</sub> O	
Geschwindigkeit Bürsten-/Padhaltermotor	150 U/min	170 U/min
Schalldruckpegel am Ohr der Bedienperson (ISO 11201, ISO 4871) (LpA)	70 dB(A) ± 3dB(A)	
Vom Gerät emittierter Schalleistungspegel (ISO 3744, ISO 4871) (LwA)	87 dB(A)	
Schwingungspegel am Arm der Bedienperson (ISO 5349-1)	< 2,5 m/s <sup>2</sup>	
Motorleistung Ansauganlage	550 W	
Leistung Bürsten-/Padhaltermotor	1.100 W	550 W
Maximale Steigfähigkeit	2%	
Anlagenspannung	230 V - 50 Hz	115 V - 60 Hz
Kapazität Frischwassertank	31 Liter	
Kapazität Schmutzwassertank	30 Liter	

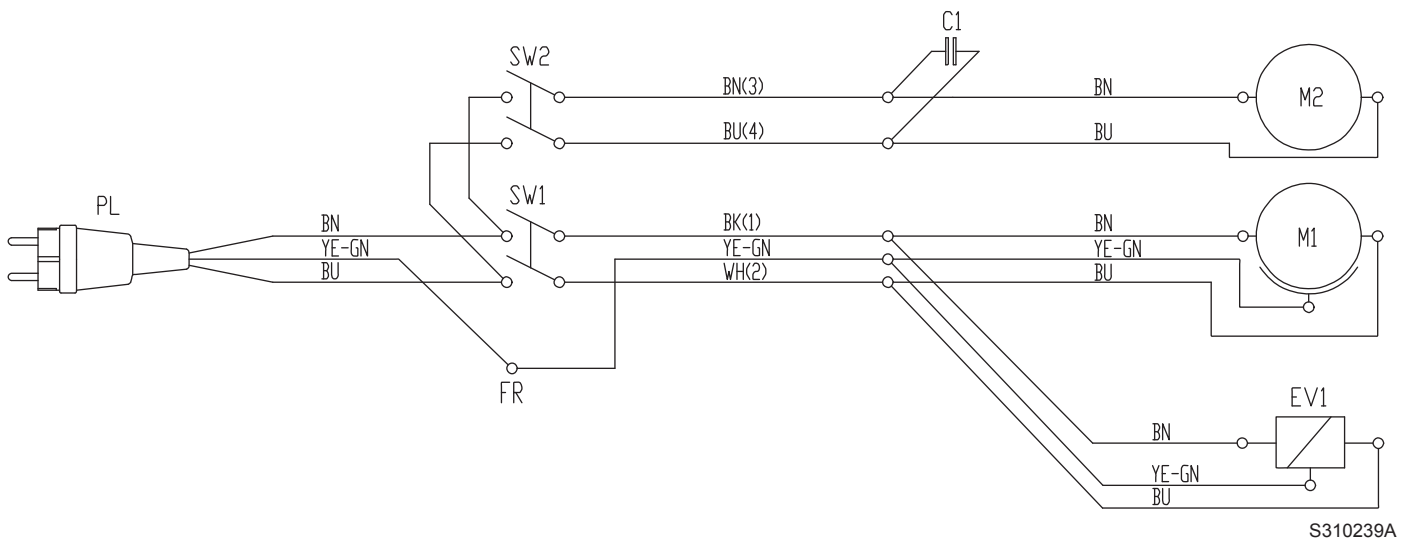
## SCHALTPLAN

## Legende

C1	Snubber
EV1	Elektroventil Wasser
FR	Rahmen
M1	Bürsten-/Padhaltermotor
M2	Ansauganlagenmotor
PL	Stecker
SW1	Schalter Bürste/Padhalter
SW2	Schalter Ansauganlage

## Farbcodes

BK	Schwarz
BU	Hellblau
BN	Braun
GN	Grün
GY	Grau
OG	Orange
PK	Rosa
RD	Rot
VT	Violett
WH	Weiß
YE	Gelb



## BETRIEB



### ACHTUNG!

An einigen Stellen des Geräts sind folgende Aufkleber angebracht:

- **GEFAHR**
- **ACHTUNG**
- **HINWEIS**
- **NACHSCHLAGEN**

Während des Lesens dieser Anleitung hat sich die Bedienperson die Bedeutung der auf den Aufklebern abgebildeten Symbole einzuprägen.

Die Aufkleber keinesfalls abdecken und bei Beschädigung sofort ersetzen.

## VOR DEM EINSCHALTEN DES GERÄTS

### Montage der Bürste bzw. des Padhalters



### ANMERKUNG

Je nachdem, welcher Boden gereinigt werden soll, können die Bürste (42) oder der Padhalter (43) montiert werden.

1. Arretierstift (24) betätigen und Transport-/Parkvorrichtung (23b) des Geräts deaktivieren.
2. Bürsten-/Padhalterkopf (10) durch Herunterdrücken des Schubbügels (2) anheben.
3. Bürste (42) oder Padhalter (43) unter dem Kopf positionieren.
4. Kopf (10) mit dem Schubbügel (2) absenken.
5. Netzkabel (21) ans Stromnetz anschließen.
6. Schalter Bürste/Padhalter (52) für einige Sekunden betätigen, damit die Bürste/der Padhalter einrasten.  
Gibt es beim Einrasten Probleme, Bürste/Padhalter von Hand gegen den Uhrzeigersinn (49) drehen.

### Leitfaden für die Bürsten-/Padanwendung (Vorschläge)

Erhältliche Bürstentypen		Midlite Grit 180	Midgrit 240	Prolite	Union Mix
Allgemeine Reinigung	Beton				
	Terrassenboden				
	Keramik-/Steinfliesen				
	Marmor				
	Vinylplatten				
	Gummiplatten				
Polieren	Gummiplatten				
	Marmor				
	Vinylplatten				

### Sauglippenmontage

7. Sauglippe (11) montieren und mit den Sterngriffen (12) fixieren. Ansaugrohr (22) an die Sauglippe anschließen.

### Reinigungslösungstank befüllen

8. Den Sammelwassertankdeckel (41) öffnen und ihn durch die Stützstange (59) einrasten.
9. Durch den Einfüllstutzen (35) Tank (27) mit einer für die auszuführenden Arbeiten geeigneten Reinigungslösung befüllen.  
Reinigungslösungstank nicht vollständig befüllen, sondern einige Zentimeter bis zum Rand freilassen.  
Bei der Zubereitung der Reinigungslösung stets die auf dem Etikett des verwendeten chemischen Produkts angegebenen Verdünnungshinweise beachten.  
Die Temperatur der Reinigungslösung darf 40 °C nicht überschreiten.



### HINWEIS!

Nur für das eingesetzte Gerät geeignete flüssige, schaumarme und nicht brennbare Reinigungsmittel verwenden.

### Einstellungen

10. Schubbügel (2) mit den Knöpfe (3) wie gewünscht einstellen.

## GERÄT EINSCHALTEN UND ABSTELLEN

### Gerät einschalten

1. Gerät wie im vorstehenden Abschnitt erläutert vorbereiten.
2. Gerät mit den Händen am Schubbügel (2) vorwärts schieben und zum Arbeitsplatz gehen.
3. Netzkabel (21) ans Stromnetz anschließen.



#### ACHTUNG!

*Vor dem Anschluss des Netzkabels an das Stromnetz ist zu prüfen, ob Frequenz und Spannung auf dem Gerätetypenschild (1) der Netzspannung entsprechen.*

4. Sauglippe (11) mit dem Hebel (19) absenken.
5. Den Einstellhebel für Strom von Reinigungslösung (4) zwischen Minimalstellung (5a) und Maximalstellung (5b) stellen. Der Wasserfluss zu den Bürsten kann während des Gerätebetriebs niemals vollständig unterbrochen werden.
6. Schubbügel (2) mit einer Hand halten, Schalter Bürste/Padhalter (52) und Schalter Ansauganlage (53) in Stellung I drücken und Gerät einschalten.

### Gerät abstellen

7. Schalter Bürste/Padhalter (52) und Schalter Ansauganlage (53) auf 0 stellen.
8. Netzkabel (21) vom Stromnetz trennen.
9. Sauglippe mit dem Hebel (19) anheben.
10. Arretierstift (24) betätigen und Bürste/Padhalter durch Aktivieren der Transport-/Parkvorrichtung (23b) anheben.

## GERÄT IN BETRIEB (WASCHEN/TROCKNEN)

1. Gerät wie in vorstehendem Absatz erläutert einschalten.
2. Das Gerät mit beiden Händen am Schubbügel (2) führen und mit dem Waschen/Trocknen des Bodens beginnen.



#### HINWEIS!

*Um die Oberfläche des zu reinigenden Bodens nicht zu beschädigen, die Bürsten nicht ohne Flüssigkeit verwenden und Bürste/Pad bei stehendem Gerät mit Schalter (52) anhalten.*



#### HINWEIS!

*Vor dem Anheben der Bürste/des Pads Bürsten-/Padrotation durch Betätigen des Schalters (52) anhalten.*

3. Falls erforderlich, die zur Bürste fließende Menge Reinigungslösung mit dem Hebel (4) ändern.



#### ANMERKUNG

*Damit auch die Bodenränder an den Wänden einwandfrei gereinigt/getrocknet werden, empfiehlt Nilfisk Alto, wie auf Abbildung 1 mit der rechten Geräteseite an die Ränder heranzufahren.*

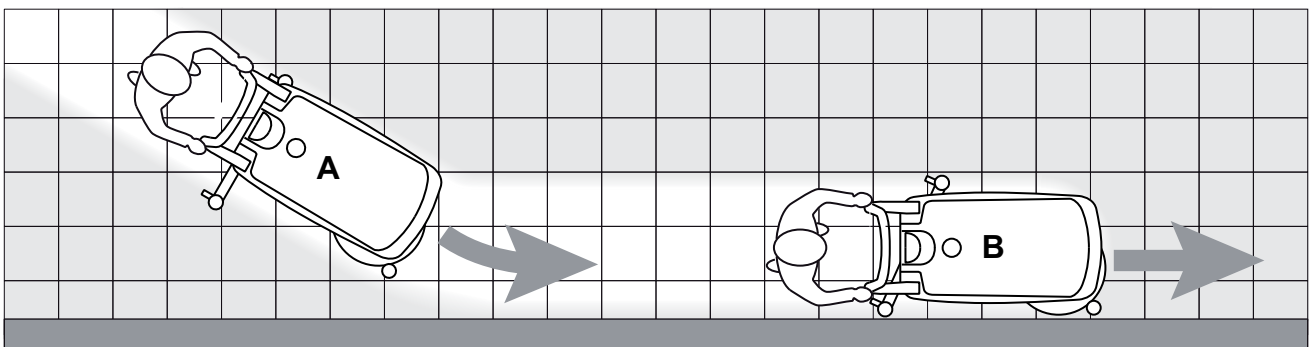


Abbildung 1

P100160

### Vorschubgeschwindigkeit des Geräts einstellen

4. Die Vorschubgeschwindigkeit des Geräts ist je nach Art des zu reinigenden Bodens und je nachdem, ob eine Bürste oder ein Pad eingesetzt werden, unterschiedlich.  
Falls erforderlich, kann die Vorschubgeschwindigkeit wie im Kapitel „Wartung“ erläutert eingestellt werden.

## TRANSPORT/PARKEN DES GERÄTS

Zum Transport/Parken des Geräts wie folgt vorgehen.

1. Schalter Bürste/Padhalter (52) und Schalter Ansauganlage (53) auf 0 stellen.
2. Netzkabel (21) vom Stromnetz trennen und auf den Halter wickeln.
3. Sauglippe mit dem Hebel (19) anheben.
4. Schubbügel (2) festhalten und leicht nach unten drücken, bis das Hinterrad (7) den Boden (Abb. 2) berührt. Gerät in dieser Stellung halten und an den gewünschten Ort (für den Transport/zum Parken) schieben.
5. Damit die Bürste/das Pad nach der Reinigung nicht auf dem Boden schleifen und feuchte Spuren hinterlassen, sollte die Bürste/das Pad mithilfe der Lösevorrichtung aus dem Kopf entfernt (siehe Abschnitt „Nach der Gerätebenutzung“) und an den Haken (25) gehängt werden.

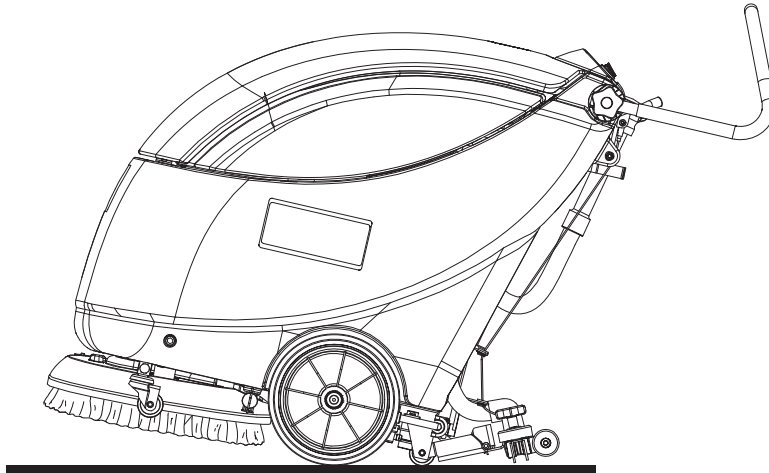


Abbildung 2

S310234

## TANKS ENTLEREEN

Ein automatischer Schwimmerverschluss (36) blockiert die Ansauganlage, wenn der Schmutzwassertank (26) voll ist.

Ist die Ansauganlage aufgrund des vollen Schmutzwassertanks blockiert, wird der Ansauganlagenmotor lauter und der Boden wird nicht mehr getrocknet.



### HINWEIS!

**Blockiert die Ansauganlage unvorhergesehen (z.B. wenn der Schwimmer aufgrund eines ruckartigen Verschiebens des Geräts vorzeitig eingreift), muss sie, damit sie wieder normal funktioniert, ausgeschaltet werden: Schalter (53) betätigen, Deckel (6) öffnen und sicherstellen, dass der Schwimmer im Ansauggitter (36) bis zum Wasserstand abgesunken ist. Danach Deckel (6) schließen, Schalter (53) betätigen und Ansauganlage wieder einschalten.**

Ist der Schmutzwassertank (26) voll, wie folgt entleeren.

### Schmutzwassertank entleeren

1. Schalter Bürste/Padhalter (52) und Schalter Ansauganlage (53) betätigen und Gerät einschalten.
2. Netzkabel (21) vom Stromnetz trennen und auf den Halter wickeln.
3. Sauglippe mit dem Hebel (19) anheben.
4. Das Gerät in den Entsorgungsbereich schieben.
5. Arretierstift (24) betätigen und Bürste/Padhalter durch Aktivieren der Transport-/Parkvorrichtung (23b) anheben.
6. Schmutzwassertank (26) mit dem Ablassrohr (16) entleeren.  
Nach dem Entleeren den Tank mit Frischwasser spülen.

### Reinigungslösungstank entleeren

Schritte 1. bis 4. durchführen.

7. Reinigungslösungstank (27) mit dem Ablassventil (18) entleeren.
8. Nach dem Entleeren den Tank mit Frischwasser spülen.

## NACH DER GERÄTEBENUTZUNG

Am Arbeitsende vor dem Abstellen des Geräts:

1. Bürste/Padhalter wie folgt entfernen:
  - Schalter Bürste/Padhalter (52) bei angehobener Bürste/angehobenem Padhalter auf I und nach einigen Sekunden wieder auf 0 stellen: Die Bürste/der Padhalter wird abgekuppelt.
2. Netzkabel (21) vom Stromnetz trennen und auf den Halter wickeln.
3. Tanks (26 und 27), wie im vorstehenden Abschnitt erläutert, entleeren.
4. Nach der Gerätebenutzung die vorgesehenen Wartungsarbeiten (siehe Kapitel „Wartung“) durchführen.
5. Bürste/Padhalter und Sauglippe anheben oder entfernen und Gerät an einem trockenen und sauberen Ort abstellen.

## SCHMUTZWASSERTANK ABNEHMEN

Für Überprüfungs- und Wartungsarbeiten muss der Schmutzwassertank (26) unter Umständen wie folgt ausgebaut werden.

1. Schmutzwassertank (26) wie im entsprechenden Abschnitt erläutert entleeren.
2. Gerät auf ebenem Untergrund abstellen.
3. Überprüfen, ob das Netzkabel (21) vom Stromnetz getrennt ist.
4. Ansaugrohr (22) von der Sauglippe (11) lösen.
5. Schmutzwasserablassrohr (16) aus dem Halter (17) nehmen.
6. Deckel (6) öffnen.
7. Schmutzwassertank (A, Abb. 3) im Bereich (B) halten und leicht anheben.
8. Ansaugrohr (C) vom Tank abnehmen und Tank (A) mit den Leitungen (D) und (E) entfernen.

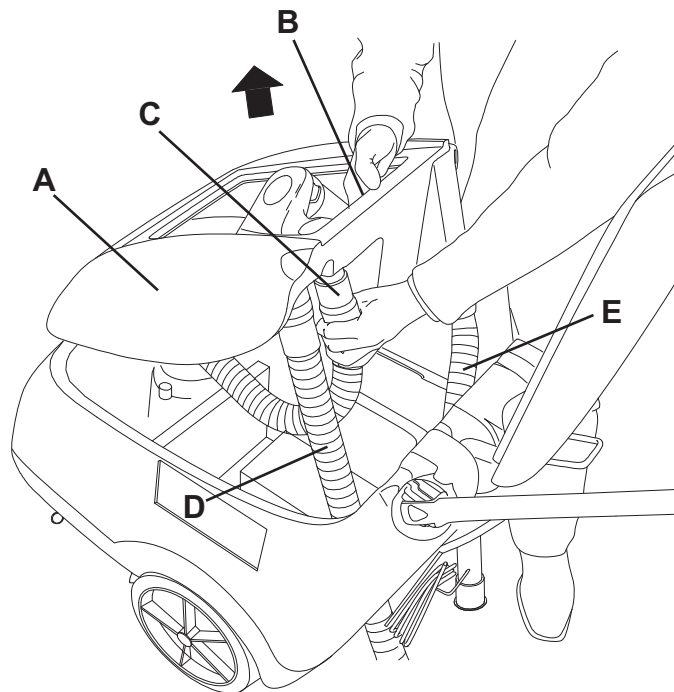


Abbildung 3

S311229A

## LANGE STILLLEGUNG DES GERÄTS

Wird das Gerät für mehr als 30 Tage nicht verwendet, Gerät wie folgt vorbereiten:

1. Wie im Abschnitt „Nach der Gerätebenutzung“ erläutert vorgehen.
2. Gerät an einem trockenen und sauberen Ort abstellen.

## ERSTE BETRIEBSZEIT

Nach den ersten 8 Betriebsstunden die Spannung der Befestigungs- und Verbindungselemente des Geräts überprüfen. Alle sichtbaren Teile auf Unversehrtheit und Dichtigkeit prüfen.

## WARTUNG

Sorgfältige und regelmäßige Wartung gewährleistet Betriebsdauer und höchste Funktionssicherheit des Geräts. Nachstehend ist die Übersichtstabelle planmäßige Wartung angeführt. In Abhängigkeit von bestimmten Arbeitsbedingungen können die Wartungsintervalle variieren. Sämtliche Abweichungen sind vom Wartungspersonal festzulegen.



### ACHTUNG!

**Wartungsbearbeitungen sind bei ausgeschaltetem Gerät und mit vom Stromnetz getrenntem Netzkabel durchzuführen.**

**Lesen Sie aufmerksam alle Anweisungen im Abschnitt „Sicherheit“!**

Alle planmäßigen oder außerordentlichen Wartungsarbeiten sind von Fachpersonal bzw. vom autorisierten Kundendienst durchzuführen.

In dieser Anleitung sind nachstehend nur die einfachsten und häufigsten Wartungsarbeiten angeführt.



### ANMERKUNG

Für die Arbeitsschritte der anderen Wartungsarbeiten, die in der Übersichtstabelle „planmäßige Wartung“ vorgesehen sind, siehe Service-Anleitung bei den zahlreichen Kundendienststellen.

## ÜBERSICHTSTABELLE PLANMÄSSIGE WARTUNG

Arbeitsvorgang	Täglich, nach der Gerätebenutzung	Wöchentlich	Halbjährlich	Jährlich
Sauglippe reinigen				
Bürste reinigen				
Tanks und Ansaugitter reinigen				
Sauglippengummis überprüfen und austauschen				
Reinigungslösungsfiler reinigen				
Muttern- und Schraubenspannung überprüfen			(1)	
Kohlebürsten des Ansauganlagenmotors überprüfen und austauschen				(2)

(1) Und nach den ersten 8 Betriebsstunden.

(2) Von einem autorisierten Nilfisk-Alto-Kundendienst durchzuführende Wartungsarbeiten.



## SAUGLIPPE REINIGEN



### ANMERKUNG

Damit der Boden gut abtrocknet, muss die Sauglippe sauber und die Sauglippengummis müssen unversehrt sein.



### HINWEIS!

Aufgrund möglicher Abfälle mit scharfen Kanten empfiehlt es sich, bei der Reinigung der Sauglippe Arbeitshandschuhe zu tragen.

1. Gerät auf ebenem Untergrund abstellen.
2. Überprüfen, ob das Netzkabel (21) vom Stromnetz getrennt ist.
3. Sauglippe mit dem Hebel (19) absenken.
4. Ansaugrohr (22) von der Sauglippe abnehmen.
5. Sterngriffe (12) lösen und Sauglippe (11) abnehmen.
6. Sauglippe abspülen und reinigen. Insbesondere die Förderöffnungen (A, Abb. 4) und die Ansaugöffnung (B) von Schmutz und Abfällen befreien.
7. Überprüfen, ob der vordere (C) und der hintere Gummi (D) unversehrt sind und keine Schnitte oder Risse aufweisen, gegebenenfalls austauschen (siehe nachstehender Absatz).
8. Die ausgebauten Bauteile in der umgekehrten Reihenfolge wieder einbauen.

## SAUGLIPPENGUMMIS ÜBERPRÜFEN UND AUSTAUSCHEN

1. Sauglippe wie in vorstehendem Absatz erläutert reinigen.
2. Überprüfen, ob die Kanten des vorderen (E, Abb. 4) und die Kanten des hinteren Gummis (I) gleichzeitig in ihrer gesamten Länge auf dem Fußboden aufliegen. Andernfalls Höhe wie folgt einstellen:
  - Befestigungsfedern (F) entfernen und vorderen (C) sowie hinteren Gummi (D) einstellen.
  - Befestigungsfedern am vorderen und am hinteren Gummi anbringen.
3. Überprüfen, ob der vordere (C) und der hintere Gummi (D) unversehrt sind und keine Schnitten oder Risse aufweisen, gegebenenfalls wie folgt austauschen. Überprüfen, ob die Vorderkante (H) des hinteren Gummis Verschleiß aufweist. Gegebenenfalls Gummi umdrehen und die andere Kante (G), sofern noch unversehrt, als Vorderkante verwenden. Ist auch die andere Kante verschlissen, Gummi wie folgt austauschen:
  - Befestigungsfedern (F) entfernen und hinteren Gummi (D) austauschen (oder umdrehen).
  - Befestigungsfedern am vorderen und am hinteren Gummi anbringen.
4. Sauglippe (11) montieren und Sterngriffe (12) festdrehen.
5. Ansaugrohr (22) an die Sauglippe (11) anschließen.

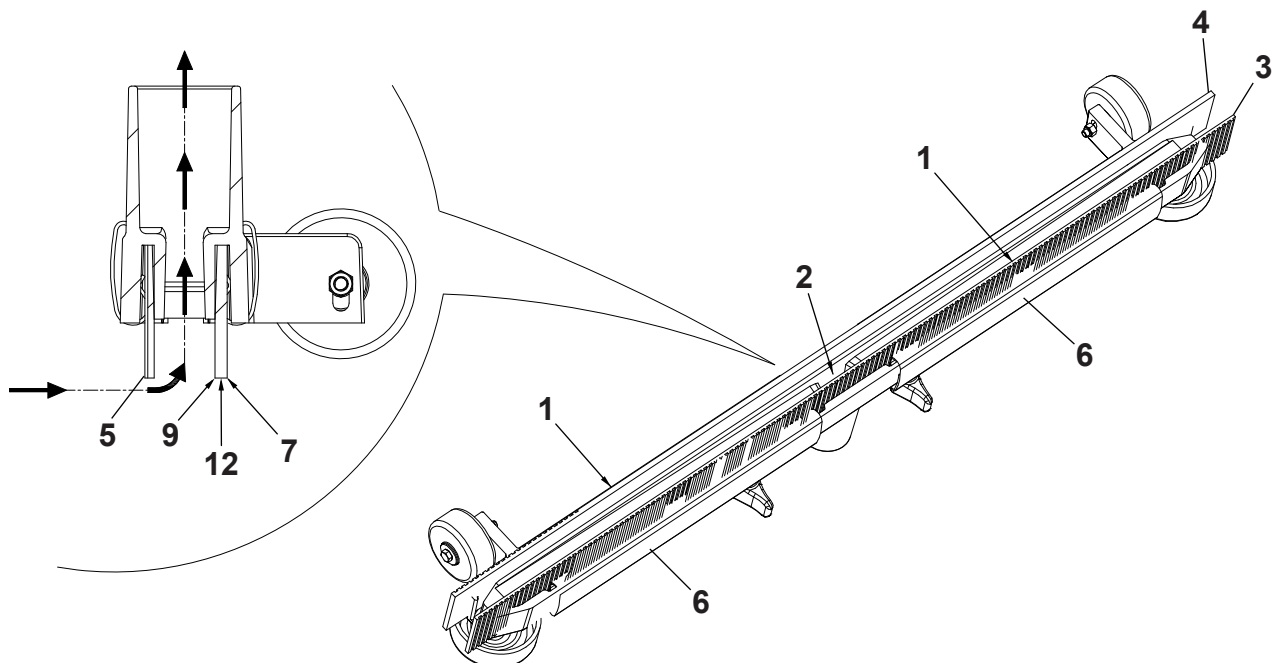


Abbildung 4

S310240

**BÜRSTE REINIGEN****ANMERKUNG**

Aufgrund möglicher Abfälle mit scharfen Kanten empfiehlt es sich, bei der Reinigung der Bürsten Arbeitshandschuhe zu tragen.

1. Bürste wie im Kapitel „Betrieb“ erläutert ausbauen.
2. Bürste mit Wasser und Reinigungslösung reinigen und abspülen.
3. Überprüfen, ob die Borsten der Bürste unversehrt und nicht übermäßig abgenutzt sind, gegebenenfalls Bürste austauschen.

**TANKS UND ANSAUGGITTER REINIGEN**

1. Das Gerät in den Entsorgungsbereich schieben.
2. Überprüfen, ob das Netzkabel (21) vom Stromnetz getrennt ist.
3. Deckel (6) öffnen und Deckel, Tanks (26 und 27) sowie Ansauggitter (36) mit Frischwasser reinigen und ausspülen. Das Wasser durch das Ablassrohr (16) und das Ventil (18) ablassen.
4. Falls erforderlich, Haltevorrichtungen (B, Abb. 5) lösen, Gitter (A) öffnen und Schwimmer (C) entnehmen. Sorgfältig reinigen und wieder montieren.
5. Überprüfen, ob die Dichtung (D) des Schmutzwassertankdeckels unversehrt ist.

**ANMERKUNG**

Mit der Dichtung (D) wird der für das Ansaugen des Schmutzwassers erforderliche Unterdruck im Tank aufgebaut.

Falls erforderlich, Dichtung (D) aus ihrem Sitz (E) herausnehmen und auswechseln.

Beim Einbau der neuen Dichtung den Dichtungsstoß (F) wie auf der Abbildung in der Mitte der Hinterseite positionieren.

6. Überprüfen, ob die gesamte Auflagefläche (G) der Dichtung (D) unversehrt ist und die Dichtigkeit gewährleistet.
7. Überprüfen, ob die Ausgleichsöffnung (47) verstopft ist.

**ANMERKUNG**

Die Ausgleichsöffnung (47) ermöglicht den Luftausgleich im Deckelhohlraum und trägt damit zur Unterdruckbildung im Tank bei.

8. Schmutzwassertankdeckel (6) schließen.

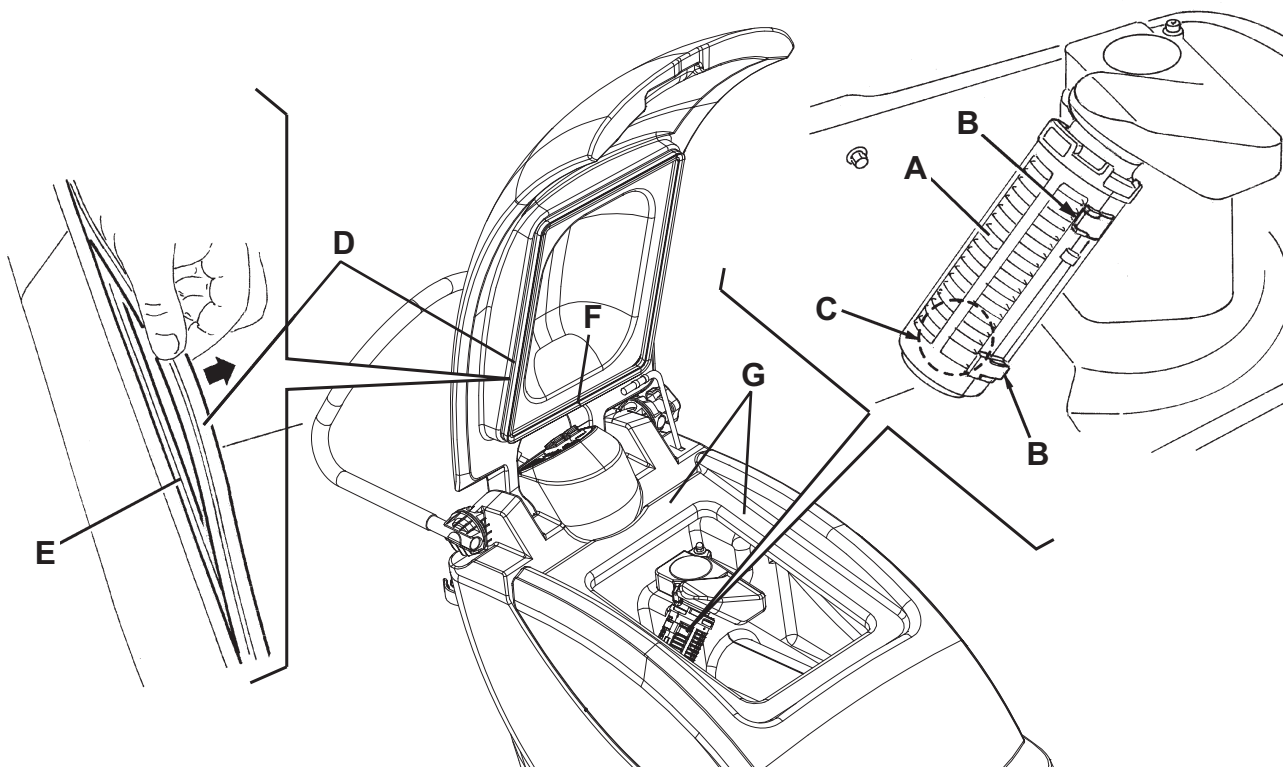


Abbildung 5

S311227A

## REINIGUNGSLÖSUNGSFILTER REINIGEN

1. Reinigungslösungstank (27) wie im entsprechenden Abschnitt erläutert entleeren.
2. Gerät auf ebenem Untergrund abstellen.
3. Überprüfen, ob das Netzkabel (21) vom Stromnetz getrennt ist.
4. Den durchsichtigen Deckel (A, Abb. 6) und Siebfilter (B) entfernen. Reinigen und in der Halterung (C) anbringen.



### ANMERKUNG

Siebfilter (B) korrekt in seinem Sitz (D) in der Halterung (C) positionieren.

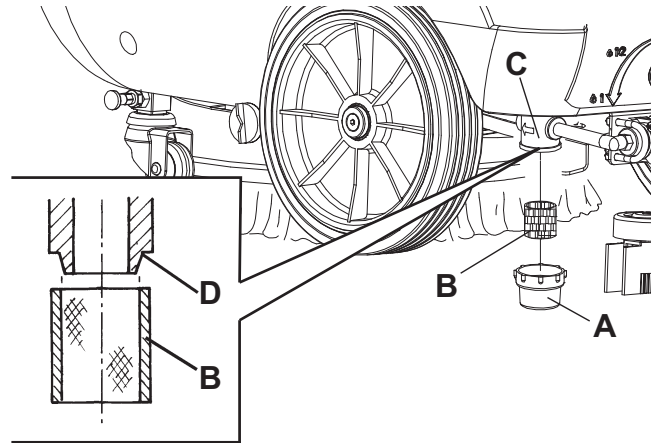


Abbildung 6

S310232A

## VORSCHUBGESCHWINDIGKEIT DES GERÄTS EINSTELLEN



### ANMERKUNG

Die Vorschubgeschwindigkeit des Geräts ist je nach Art des zu reinigenden Bodens und je nachdem, ob eine Bürste oder ein Pad eingesetzt werden, unterschiedlich.  
Falls erforderlich, Einstellung wie folgt vornehmen.

1. Schmutzwassertank wie im Kapitel „Betrieb“ erläutert ausbauen.
2. Die Vorschubgeschwindigkeit des Geräts mit der Schraube (41) wie folgt einstellen:
  - Die Schraube (46) auf der rechten Geräteseite gegen den Uhrzeigersinn drehen und lösen.
  - Zur Erhöhung der Vorschubgeschwindigkeit Einstellschraube (41) gegen den Uhrzeigersinn drehen.
  - Zur Verringerung der Vorschubgeschwindigkeit Einstellschraube (41) im Uhrzeigersinn drehen.
  - Nach der Einstellung Schraube (46) festdrehen.
3. Schmutzwassertank wie im Kapitel „Betrieb“ erläutert einbauen.
4. Das Gerät in betriebsbereitem Zustand überprüfen und, falls erforderlich, Schritte 1. bis 4. wiederholen und nochmals einstellen.

## FEHLERSUCHE

Störung	Mögliche Ursache	Abhilfe
Die Motoren starten nicht	Das Netzkabel (21) ist defekt oder nicht an die Netzsteckdose angeschlossen	Kabel auswechseln oder anschließen
Das Schmutzwasser wird nur ungenügend angesaugt	Der Schmutzwassertank (26) ist voll	Entleeren
	Das Ansauggitter (36) ist verstopft bzw. der Schwimmer blockiert	Gitter reinigen und Schwimmer überprüfen
	Das Saugrohr (22) ist nicht an die Sauglippe (11) angeschlossen bzw. defekt	Anschließen
	Die Sauglippe (11) ist verschmutzt bzw. die Sauglippengummis (13, 14) sind verschlissen oder beschädigt	Sauglippe reinigen bzw. Gummis austauschen
	Der Schmutzwassertankdeckel (6) ist nicht richtig geschlossen oder die Dichtung (32) ist verschlissen	Auflagefläche prüfen und/oder reinigen oder Dichtung austauschen
Der Schmutzwassertank (6) ist verschmutzt (Ablassöffnung verstopft)	Reinigen	
Der Bürste/dem Pad wird zu wenig Reinigungsmittel zugeführt	Der Reinigungslösungsfilter (20) ist verschmutzt	Reinigen
Die Sauglippe hinterlässt auf den Boden Streifen	Unter den Sauglippengummis (13, 14) befinden sich Abfälle.	Abfälle entfernen
	Die Sauglippengummis (13, 14) sind verschlissen, ausgebrochen oder eingerissen	Gummis austauschen

Für weitere Informationen setzen Sie sich bitte mit einem Nilfisk-Alto-Kundendienst in Verbindung, bei dem die Service-Anleitung erhältlich ist.

## VERSCHROTTUNG

Die Geräteverschrottung hat bei einer autorisierten Verschrottungsstelle zu erfolgen.

Vor der Geräteverschrottung sind folgende Bauteile/Werkstoffe zu entfernen und zu trennen sowie gemäß Umweltschutzvorschriften gesondert zu entsorgen:

- Bürste
- Pad
- Elektrische und elektronische Teile (\*)

(\*) Wenden Sie sich insbesondere für die Verschrottung der elektrischen und elektronischen Teile an die örtliche Nilfisk-Alto-Niederlassung.

## TABLE DES MATIERES

<b>INTRODUCTION</b> .....	<b>2</b>
BUT ET CONTENU DU MANUEL .....	2
DESTINATAIRES.....	2
CONSERVATION DU MANUEL.....	2
DECLARATION DE CONFORMITE .....	2
DONNEES D'IDENTIFICATION .....	2
AUTRES MANUELS DE REFERENCE.....	2
PIECES DE RECHANGE ET ENTRETIEN .....	2
MODIFICATIONS ET AMELIORATIONS.....	3
CAPACITES OPERATIONNELLES .....	3
CONVENTIONS .....	3
<b>DEBALLAGE / LIVRAISON</b> .....	<b>3</b>
<b>SECURITE</b> .....	<b>3</b>
SYMBOLES UTILISES .....	3
INSTRUCTIONS GENERALES.....	4
<b>DESCRIPTION DE LA MACHINE</b> .....	<b>6</b>
STRUCTURE DE LA MACHINE.....	6
TABLEAU DE BORD .....	8
ACCESSOIRES / OPTIONS.....	8
CARACTERISTIQUES TECHNIQUES.....	8
SCHEMA ELECTRIQUE.....	9
<b>UTILISATION</b> .....	<b>10</b>
AVANT LA MISE EN MARCHÉ DE LA MACHINE .....	10
MISE EN MARCHÉ ET ARRÊT DE LA MACHINE .....	11
MACHINE AU TRAVAIL (LAVAGE / SECHAGE) .....	11
TRANSPORT / STATIONNEMENT DE LA MACHINE.....	12
VIDANGE DES RESERVOIRS.....	12
APRES L'UTILISATION DE LA MACHINE .....	13
DEPOSE DU RESERVOIR DE L'EAU DE RECUPERATION .....	13
INACTIVITE PROLONGEE DE LA MACHINE .....	13
PREMIERE PERIODE D'UTILISATION.....	13
<b>ENTRETIEN</b> .....	<b>14</b>
PLAN D'ENTRETIEN PROGRAMME.....	14
NETTOYAGE DE L'EMBOUCHURE .....	15
CONTROLE ET REMPLACEMENT DES LAMELLES EN CAOUTCHOUC DE L'EMBOUCHURE .....	15
NETTOYAGE DE LA BROUSSE.....	16
NETTOYAGE DES RESERVOIRS ET DE LA GRILLE D'ASPIRATION.....	16
NETTOYAGE DU FILTRE DE LA SOLUTION .....	17
REGLAGE DE LA VITESSE D'AVANCE DE LA MACHINE.....	17
<b>DEPISTAGE DES PANNES</b> .....	<b>18</b>
<b>MISE A LA FERRAILLE</b> .....	<b>18</b>

## INTRODUCTION

**REMARQUE**

Les nombres entre parenthèses se réfèrent aux composants indiqués au chapitre Description de la machine.

### BUT ET CONTENU DU MANUEL

Ce manuel se propose de fournir à l'opérateur toutes les informations nécessaires afin qu'il puisse utiliser la machine correctement et la gérer de la manière la plus autonome et sûre. Il comprend des informations concernant l'aspect technique, la sécurité, le fonctionnement, l'arrêt de la machine, l'entretien, les pièces de rechange et la mise à la ferraille.

Avant d'effectuer toute opération sur la machine, les opérateurs et les techniciens qualifiés doivent lire attentivement les instructions contenues dans ce manuel. En cas de doutes sur la correcte interprétation des instructions, contacter Nilfisk Alto pour avoir plus de renseignements.

### DESTINATAIRES

Ce manuel s'adresse aux opérateurs aussi bien qu'aux techniciens préposés à l'entretien de la machine.

Les opérateurs ne doivent pas exécuter les opérations réservées aux techniciens qualifiés. Nilfisk Alto ne répond pas des dommages dus à l'inobservance de cette interdiction.

### CONSERVATION DU MANUEL

Le Manuel opérateur doit être gardé près de la machine, dans une enveloppe spéciale et, surtout, loin de liquides et de tout ce qui pourrait en compromettre l'état de lisibilité.

### DECLARATION DE CONFORMITE

La Déclaration de Conformité est livrée avec la machine et en atteste la conformité aux lois en vigueur.

**REMARQUE**

La Déclaration de Conformité originelle est contenue en double exemplaire dans la documentation de la machine.

### DONNEES D'IDENTIFICATION

Le numéro de série et le modèle de la machine sont indiqués sur la plaque (1).

L'année de fabrication de la machine est indiquée dans la Déclaration de Conformité, ainsi que par les deux premiers chiffres du numéro de série de la machine.

Ces informations sont nécessaires lors de la commande des pièces de rechange de la machine. Utiliser l'espace suivant pour noter les données d'identification de la machine.

Modèle de la MACHINE .....

Numéro de série de la MACHINE .....

### AUTRES MANUELS DE REFERENCE

- Catalogue de pièces de rechange (livré avec la machine)
- Manuel d'entretien (consultable auprès des Services après-vente Nilfisk Alto)

### PIECES DE RECHANGE ET ENTRETIEN

Pour toute nécessité concernant l'emploi, l'entretien et la réparation, s'adresser au personnel qualifié ou directement aux Services après-vente Nilfisk Alto. N'utiliser que des pièces de rechange et accessoires d'origine.

Pour l'assistance ou la commande de pièces de rechange et accessoires, contacter Nilfisk Alto en spécifiant toujours le modèle et le numéro de série.

## MODIFICATIONS ET AMELIORATIONS

Nilfisk Alto vise à un constant perfectionnement de ses produits et se réserve le droit d'effectuer des modifications et des améliorations lorsqu'elle le considère nécessaire sans l'obligation de modifier les machines précédemment vendues.

Il est entendu que toute modification et / ou addition d'accessoires doit toujours être approuvée et réalisée par Nilfisk Alto.

## CAPACITES OPERATIONNELLES

Les autolaveuses sont conçues et fabriquées pour le nettoyage (lavage et séchage) de sols lisses et solides, en milieux civils et industriels, en conditions de complète sécurité, par un opérateur qualifié.

Les autolaveuses ne sont pas adaptées au lavage de tapis ou de moquettes.

## CONVENTIONS

Toutes les références à en avant, en arrière, avant, arrière, droite ou gauche indiquées dans ce manuel doivent être considérées comme référées à l'opérateur en position de conduite, les mains sur le guidon (2).

## DEBALLAGE / LIVRAISON

Pour déballer la machine, suivre attentivement les instructions sur l'emballage.

Lors de la livraison de la machine, contrôler attentivement que l'emballage et la machine n'ont pas été endommagés pendant le transport. Si les dommages sont évidents, garder l'emballage de façon qu'il puisse être examiné par le transporteur qui l'a livré.

Contactez immédiatement le transporteur pour remplir une demande de dommages-intérêts.

Contrôler que les composants suivants sont livrés avec la machine :

- Manuel d'utilisation de l'autolaveuse
- Catalogue de pièces de rechange de l'autolaveuse
- Rallonge pour câble d'alimentation

## SECURITE

On utilise les symboles suivants pour signaler les conditions de danger potentielles. Lire attentivement ces informations et prendre les précautions nécessaires pour protéger les personnes et les choses.

Pour éviter tout accident, la collaboration de l'opérateur est essentielle. Aucun programme de prévention des accidents du travail ne peut résulter efficace sans la totale collaboration de la personne directement responsable du fonctionnement de la machine. La plupart des accidents qui peuvent survenir dans une entreprise, pendant le travail ou les déplacements, sont dus à l'inobservance des plus simples règles de prudence. Un opérateur attentif et prudent est la meilleure garantie contre les accidents du travail et se révèle indispensable pour compléter n'importe quel programme de prévention.

## SYMBOLES UTILISES



### DANGER !

*Indique une situation dangereuse exposant l'opérateur au risque de blessures graves, voire mortelles.*



### ATTENTION !

*Indique une situation exposant les personnes au risque de blessures.*



### AVERTISSEMENT !

*Indique un avertissement ou une remarque sur des fonctions clé ou utiles.*

*Prêter la plus grande attention aux segments de texte marqués par ce symbole.*



### REMARQUE

*Indique une remarque sur des fonctions clé ou utiles.*



### CONSULTATION

*Indique la nécessité de consulter ce Guide rapide avant toute opération.*

## INSTRUCTIONS GENERALES

Les avertissements et précautions spécifiques suivants informent sur les potentiels dangers de dommages matériels ou blessures.



### DANGER !

- Avant d'effectuer toute opération de nettoyage, d'entretien et de remplacement des composants, débrancher la fiche de la prise.
- Cette machine doit être utilisée uniquement par le personnel adéquatement formé. L'utilisation de la machine est interdite aux enfants et aux personnes handicapées.
- Ne pas porter de bijoux quand on travaille près de composants électriques.
- Ne pas travailler sous la machine soulevée, sans des supports fixes de sécurité convenables.
- Ne pas opérer avec cette machine en présence de poudres, liquides ou vapeurs nuisibles, dangereux, inflammables et / ou explosifs : la machine ne doit pas être utilisée pour ramasser des matériaux dangereux.



### ATTENTION !

- La machine est livrée avec un câble d'alimentation équipé d'un câble de mise à la terre et d'une fiche avec mise à la terre. En cas de panne ou de bloc électrique, la mise à la terre évite toute risque de choc électrique.
- La fiche doit être branchée sur une prise électrique de terre appropriée et conforme aux normes en vigueur.
- Le branchement non correct comporte le risque de choc électrique. Demander l'intervention d'un technicien qualifié en cas de doutes concernant la prise électrique de terre à utiliser.
- Ne pas modifier la fiche de la machine. Si la fiche ne peut pas être branchée sur la prise électrique, demander l'intervention d'un technicien qualifié pour installer une prise électrique de terre appropriée et conforme aux normes en vigueur.
- Avant de brancher le câble d'alimentation au réseau électrique, s'assurer que la fréquence et la tension indiquées sur la plaque avec numéro de série (1) coïncident avec la tension du réseau.
- Ne pas utiliser le câble d'alimentation pour débrancher la machine de la prise de courant. Pour débrancher la machine, saisir la fiche et non le câble.
- Ne pas toucher la fiche de courant ou la machine avec les mains mouillées.
- Eteindre toutes les commandes avant de débrancher la machine de la prise de courant.
- Vérifier régulièrement que le câble d'alimentation n'est pas endommagé, craqué, coupé ou usé. En cas de dommages, remplacer le câble avant toute utilisation.
- Si le câble d'alimentation est endommagé, il doit être remplacé par le fabricant ou par son Service d'assistance.
- Afin d'éviter tout risque, contacter un Service après-vente Nilfisk Alto ou demander l'intervention du personnel qualifié pour remplacer le câble d'alimentation endommagé.
- Ne pas utiliser le câble d'alimentation pour tirer ou transporter la machine et ne pas utiliser le câble comme poignée. Ne pas fermer de porte sur le câble d'alimentation, ne pas tirer le câble sur des surfaces ou coins tranchants. Ne pas faire passer la machine sur le câble d'alimentation.
- Ne pas permettre que les brosses en rotation entrent en contact avec le câble d'alimentation.
- Tenir le câble d'alimentation éloigné des surfaces chaudes.
- Pour réduire le risque d'incendie, chocs électriques ou blessures, ne pas laisser la machine sans surveillance lorsqu'elle est branchée au réseau électrique. Débrancher la machine du réseau électrique lorsqu'on n'utilise pas la machine et avant d'effectuer toute opération d'entretien.
- Avant de laisser la machine sans surveillance, veiller à ce que celle-ci ne puisse pas bouger de façon autonome.
- Protéger toujours la machine du soleil, de la pluie et d'autres intempéries, pendant le fonctionnement et en état d'arrêt. Garder la machine dans un endroit couvert et sec : elle a été conçue pour l'utilisation à sec, par conséquent elle ne doit pas être utilisée ou gardée dehors, dans des conditions d'humidité.
- Avant d'utiliser la machine, fermer tous les portillons et / ou couvercles.
- Ne pas laisser que la machine est utilisée comme jouet. Faire attention lorsque la machine est utilisée à proximité des enfants.
- Ne pas utiliser à des fins autres que celles prévues dans ce manuel. Utiliser seulement les accessoires recommandés par Nilfisk Alto.
- Prendre les précautions convenables afin que les cheveux, les bijoux, les parties non adhérentes des vêtements ne soient pas capturés par les parties en mouvement de la machine.



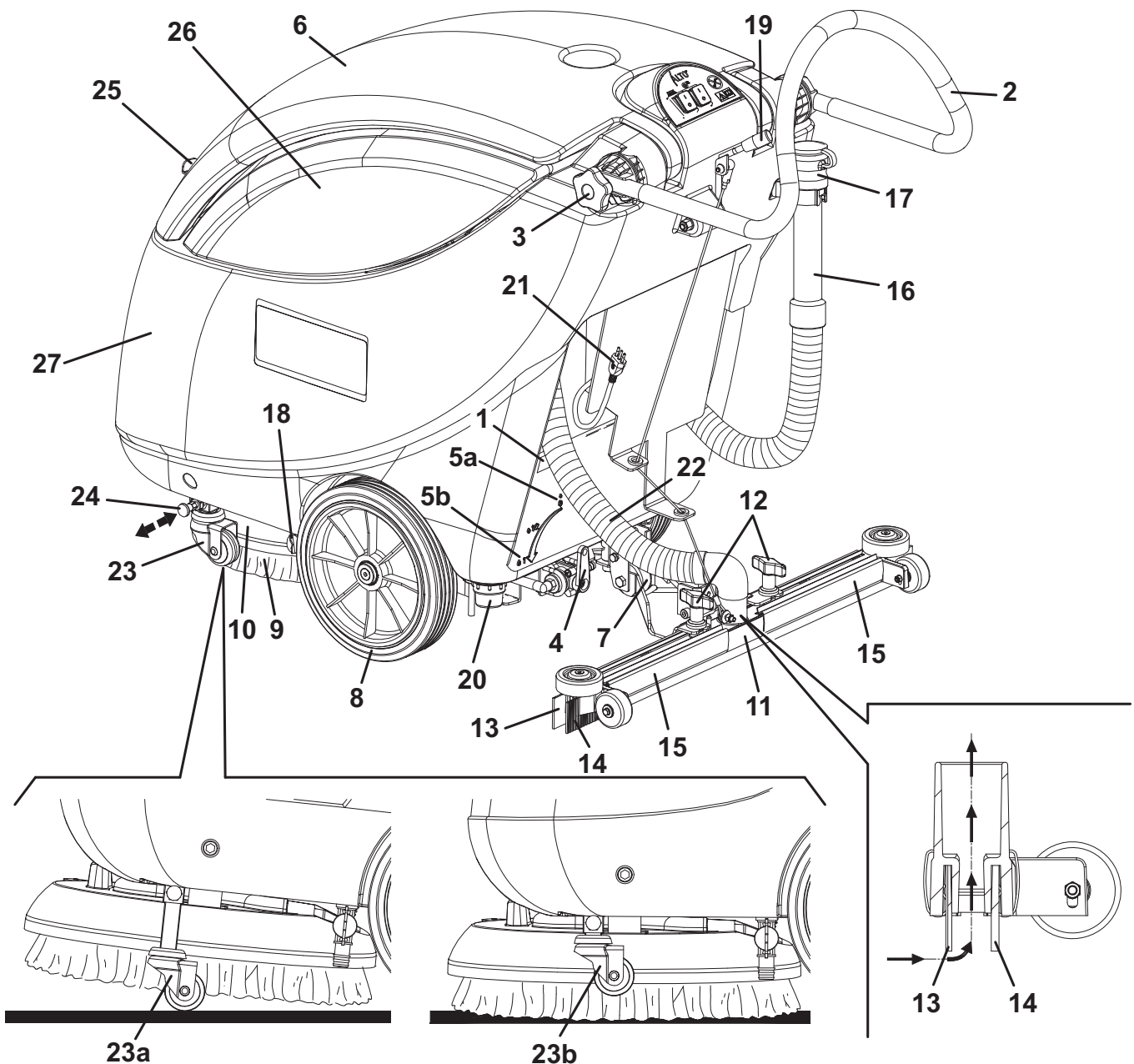
**ATTENTION !**

- *Ne pas utiliser la machine sur des surfaces en pente.*
- *Ne pas utiliser la machine dans des endroits très poussiéreux.*
- *Pendant l'utilisation de la machine, faire attention à sauvegarder l'intégrité des personnes et des choses.*
- *Ne pas heurter contre des étagères ou des échafaudages, en particulier en cas de danger de chute d'objets.*
- *Ne pas poser de conteneurs de liquides sur la machine.*
- *La température de travail de la machine doit être comprise entre 0°C et +40°C.*
- *La température de stockage de la machine doit être comprise entre 0°C et +40°C.*
- *L'humidité doit être comprise entre 30% et 95%.*
- *Pendant l'utilisation de détergents pour le nettoyage des sols, suivre toujours les instructions et les avertissements indiqués sur les étiquettes des flacons.*
- *Avant la manipulation de détergents pour le nettoyage des sols, mettre les gants et les vêtements de protection adéquats.*
- *Ne pas utiliser la machine comme moyen de transport.*
- *Ne pas faire travailler la brosse / disque lorsque la machine est arrêtée pour ne pas endommager le sol.*
- *En cas d'incendie, il est préférable d'utiliser un extincteur à poudre, plutôt qu'un extincteur à eau.*
- *Ne pas altérer pour aucune raison les protections prévues pour la machine, respecter scrupuleusement les instructions prévues pour l'entretien ordinaire.*
- *Ne pas laisser entrer d'objets dans les ouvertures. Ne pas utiliser la machine si les ouvertures sont obstruées. Garder les ouvertures de la machine libres de poussière, filasse, poils et tout autre corps étranger à même de réduire le flux d'air.*
- *Ne pas enlever ou altérer les plaques apposées sur la machine.*
- *La machine n'est pas approuvée pour l'utilisation sur la voie publique.*
- *Faire attention pendant les déplacements de la machine en conditions de températures inférieures au point de congélation. L'eau présente dans le réservoir de l'eau de récupération ou dans les tuyaux pourrait se congeler et endommager sérieusement la machine.*
- *Utiliser les brosses et les disques livrés avec la machine et ceux spécifiés dans le Manuel opérateur. L'utilisation de brosses ou disques différents peut compromettre la sécurité.*
- *S'assurer que les éventuelles anomalies de fonctionnement de la machine ne dépendent pas du manque d'entretien. En cas contraire, demander l'intervention du personnel autorisé ou d'un Service après-vente autorisé.*
- *Si la machine*
  - *ne fonctionne pas correctement*
  - *est endommagée*
  - *présente des pertes anormales de mousse ou d'eau*
  - *est restée dans un endroit ouvert, exposée aux intempéries*
  - *est mouillée ou est tombée dans l'eau*
- *l'arrêter immédiatement et contacter un Service après-vente Nilfisk Alto ou demander l'intervention du personnel qualifié.*
- *En cas de remplacement de pièces, demander les pièces de rechange D'ORIGINE à un Concessionnaire ou Revendeur autorisé.*
- *Afin de garantir la sécurité et le bon fonctionnement de la machine, faire effectuer l'entretien programmé prévu au chapitre spécifique de ce manuel par du personnel autorisé ou par un Service après-vente autorisé.*
- *Avant d'effectuer toute opération d'entretien / réparation, lire attentivement toutes les instructions qui concernent l'entretien / réparation.*
- *Ne pas laver la machine avec des jets d'eau directs ou sous pression ou avec des substances corrosives.*
- *Lors de la mise à la ferraille, la machine ne doit pas être abandonnée par la présence de matériaux toxiques (composants électroniques etc.), sujets à des lois qui prévoient l'élimination auprès de centres spéciaux (voir le chapitre Mise à la ferraille).*

## DESCRIPTION DE LA MACHINE

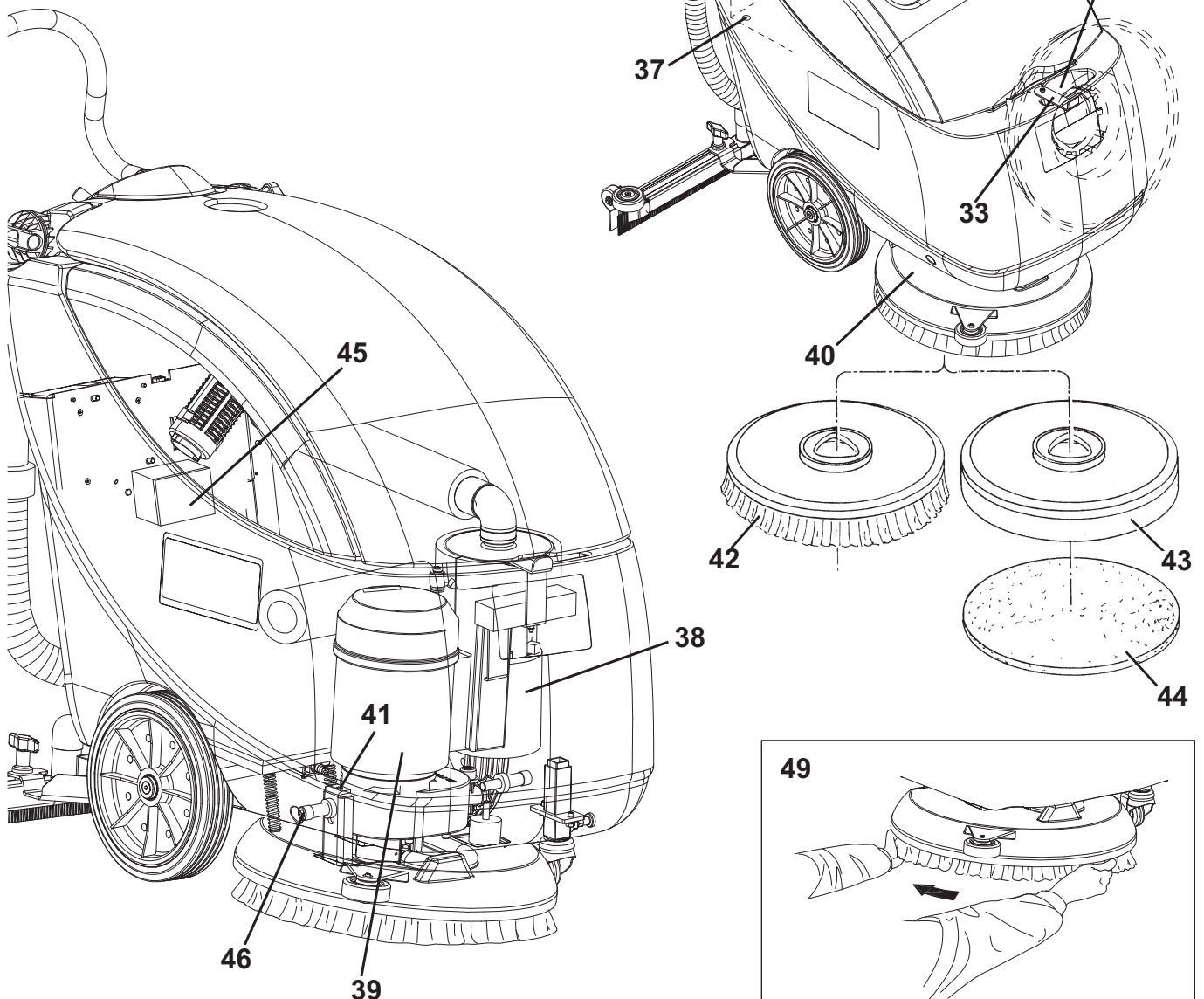
## STRUCTURE DE LA MACHINE

- |  |  |
|--|--|
| 1. Plaque avec numéro de série / données techniques / marquage de conformité | 15. Ressorts de fixation lamelles en caoutchouc embouchure             |
| 2. Guidon  | 16. Tuyau de vidange eau de récupération                               |
| 3. Poignée de réglage inclinaison guidon                                     | 17. Support tuyau de vidange eau de récupération                       |
| 4. Levier de réglage flux solution   | 18. Soupape de vidange solution  |
| 5a. Position de flux minimum solution  | 19. Levier de soulèvement / abaissement embouchure                     |
| 5b. Position de flux maximum solution  | 20. Filtre de solution   |
| 6. Couvercle réservoir eau de récupération                                   | 21. Câble d'alimentation   |
| 7. Roue arrière d'appui pour transport / stationnement                       | 22. Tuyau d'aspiration embouchure                                      |
| 8. Roues centrales sur essieu fixe   | 23. Dispositif de transport / stationnement                            |
| 9. Brosse / disque   | 23a. Dispositif de transport / stationnement activé                    |
| 10. Tête porte-brosses / plateaux support disque                             | 23b. Dispositif de transport / stationnement désactivé                 |
| 11. Embouchure   | 24. Goupille de positionnement dispositif de transport / stationnement |
| 12. Boutons de fixation embouchure   | 25. Support brosse / plateau support disque                            |
| 13. Lamelle en caoutchouc avant embouchure                                   | 26. Réservoir eau de récupération                                      |
| 14. Lamelle en caoutchouc arrière embouchure                                 | 27. Réservoir solution   |



**STRUCTURE DE LA MACHINE (suite)**

31. Couvercle réservoir eau de récupération (ouvert)
32. Joint d'étanchéité couvercle réservoir eau de récupération
33. Support brosse / plateau support disque
34. Compartiment réservoir eau de récupération
35. Goulotte de remplissage réservoir solution
36. Grille d'aspiration avec fermeture automatique à flotteur
37. Orifice de drainage eau de récupération
38. Moteur système d'aspiration
39. Moteur brosse / plateau support disque
40. Tête porte-brosses / plateaux support disque
41. Vis de réglage vitesse d'avance machine
42. Brosse
43. Plateau support disque
44. Disque
45. Boîte à bornes
46. Vis
47. Orifice de compensation
48. Tige de blocage couvercle (insérée)
49. Sens de rotation pour accrochage brosse / plateau support disque

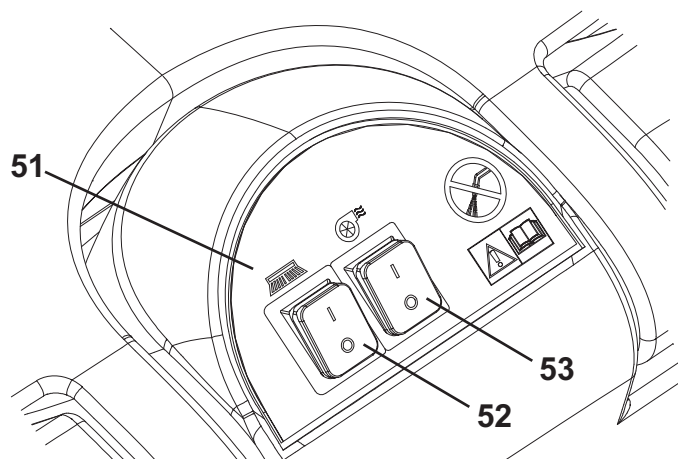


49

S311236A

**TABLEAU DE BORD**

51. Tableau de bord  
 52. Interrupteur brosse / plateau support disque  
 53. Interrupteur système d'aspiration



S311232A

**ACCESSOIRES / OPTIONS**

Outre les composants présents dans le modèle standard, la machine peut être équipée des accessoires optionnels suivants, selon l'emploi spécifique de la machine :

- Brosses / disques de matériaux différents

Pour de plus amples informations relatives aux accessoires optionnels susmentionnés, s'adresser au revendeur agréé.

**CARACTERISTIQUES TECHNIQUES**

Caractéristiques générales	SCRUBTEC 343E 230 V	SCRUBTEC 343E 115 V
Longueur machine	1 120 mm	
Largeur machine avec embouchure	720 mm	
Largeur machine sans embouchure	570 mm	
Hauteur minimum / maximum machine avec guidon réglable	860 - 1.105 mm	
Poids total machine	75 kg	
Rayon minimum de braquage	750 mm	
Largeur de nettoyage	430 mm	
Diamètre roues centrales sur essieu fixe	250 mm	
Diamètre brosse / disque	430 - 432 mm	
Pression roues arrière au sol	1,0 N/mm <sup>2</sup>	
Pression roulette avant au sol	1,9 N/mm <sup>2</sup>	
Pression brosse / disque au sol	28 kg	

Performances	SCRUBTEC 343E 230 V	SCRUBTEC 343E 115 V
Aspiration	1 316 mm <sub>2</sub> O	
Vitesse moteur brosse / plateau support disque	150 tr/mn	170 tr/mn
Pression acoustique à l'oreille de l'opérateur (ISO 11201, ISO 4871) (LpA)	70 dB(A) ± 3 dB(A)	
Puissance acoustique émise par la machine (ISO 3744, ISO 4871) (LwA)	87 dB(A)	
Niveau de vibrations au bras de l'opérateur (ISO 5349-1)	< 2,5 m/s <sup>2</sup>	
Puissance moteur système d'aspiration	550 W	
Puissance moteur brosse / plateau support disque	1 100 W	550 W
Pente maximum franchissable	2%	
Tension système	230 V - 50 Hz	115 V - 60 Hz
Contenance réservoir eau propre	31 litres	
Capacité réservoir eau de récupération	30 litres	

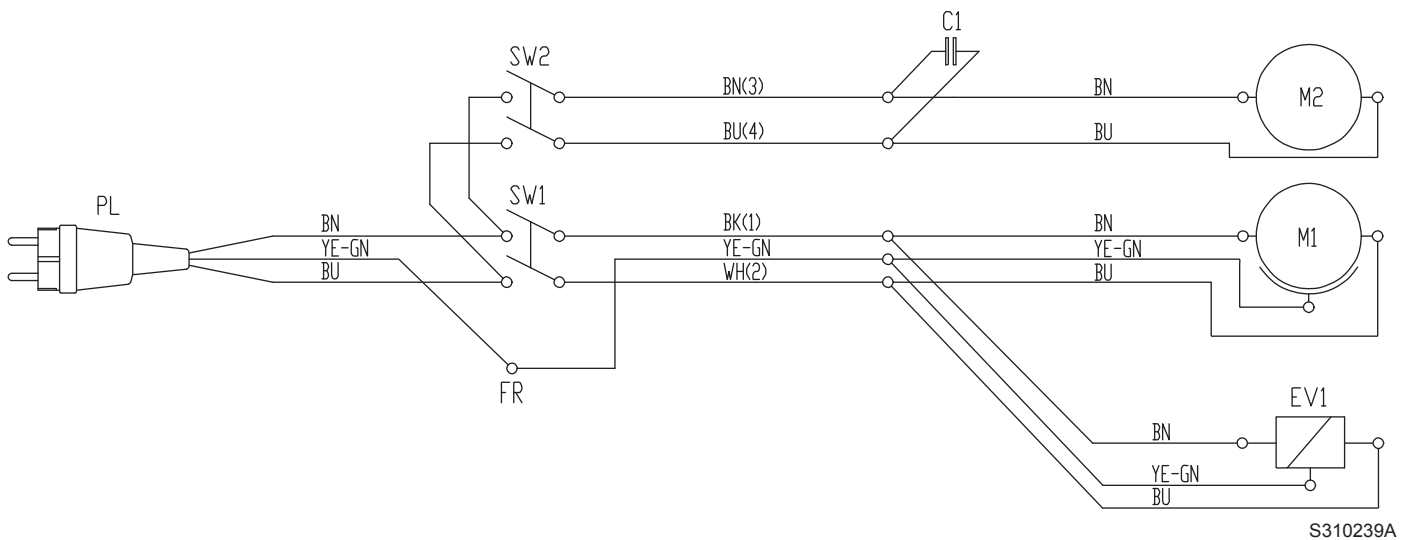
**SCHEMA ELECTRIQUE**

**Légende**

C1	Suppresseur
EV1	Electrovanne eau
FR	Cadre
M1	Moteur brosse / plateau support disque
M2	Moteur système d'aspiration
PL	Fiche
SW1	Interrupteur brosse / plateau support disque
SW2	Interrupteur système d'aspiration

**Codes des couleurs**

BK	Noir
BU	Bleu
BN	Marron
GN	Vert
GY	Gris
OG	Orange
PK	Rose
RD	Rouge
VT	Violet
WH	Blanc
YE	Jaune



## UTILISATION



### ATTENTION !

*Des plaques adhésives appliquées sur certains points de la machine indiquent :*

- **DANGER**
- **ATTENTION**
- **AVERTISSEMENT**
- **CONSULTATION**

Lors de la lecture de ce manuel, l'opérateur doit bien comprendre le sens des symboles illustrés sur les plaques. Ne pas couvrir les plaques et les remplacer immédiatement en cas d'endommagement.

## AVANT LA MISE EN MARCHÉ DE LA MACHINE

### Installation de la brosse ou du plateau support disque



#### REMARQUE

*Selon le type de sol à nettoyer, il est possible d'installer la brosse (42) ou le plateau support disque (43).*

1. Reposer la goupille de positionnement (24), puis désactiver le dispositif de transport / stationnement (23b) de la machine.
2. Soulever la tête porte-brosses / plateaux support disque (10) en faisant levier sur le guidon (2).
3. Positionner la brosse (42) ou le plateau support disque (43) sous la tête.
4. Baisser la tête (10) au moyen du guidon (2).
5. Brancher le câble d'alimentation (21) au réseau électrique.
6. Appuyer sur le bouton-poussoir de brosse / plateau support disque (52) pendant quelques secondes pour permettre l'accrochage de la brosse / plateau support disque.  
Si l'accrochage est difficile, tourner manuellement la brosse / plateau support disque dans le sens contraire aux aiguilles d'une montre (49).

### Suggestions pour le choix des brosses / disques

Types de brosses disponibles		Midlite Grit 180	Midgrit 240	Prolite	Union Mix
Nettoyage général	Béton				
	Pavage terrasse				
	Carreaux de céramique / de carrière				
	Marbre				
	Carreaux de vinyle				
	Carreaux de caoutchouc				
Polissage	Carreaux de caoutchouc				
	Marbre				
	Carreaux de vinyle				

### Installation de l'embouchure

7. Installer l'embouchure (11) et la fixer avec les boutons (12), puis connecter le tuyau d'aspiration (22) à l'embouchure.

### Remplissage du réservoir de solution

8. Ouvrir le couvercle (41) du réservoir de l'eau de récupération et le bloquer au moyen de la tige de blocage (59).
9. Au moyen de la goulotte (35), remplir le réservoir (27) avec une solution adéquate au travail à effectuer.  
Ne jamais remplir complètement le réservoir de solution, mais laisser toujours quelques centimètres du bord.  
Suivre toujours les instructions de dilution sur l'étiquette du conteneur du produit chimique utilisé pour la solution.  
La température de la solution ne doit jamais être supérieure à 40°C.



#### AVERTISSEMENT !

*Utiliser exclusivement des détergents liquides peu mousseux et non inflammables, adéquats pour les machines utilisées.*

### Réglages

10. Régler le guidon (2) au moyen des poignées (3) selon son propre confort.

## MISE EN MARCHÉ ET ARRÊT DE LA MACHINE

### Mise en marche de la machine

1. Préparer la machine comme indiqué au paragraphe précédent.
2. Se porter sur le lieu de travail en poussant la machine les mains sur le guidon (2).
3. Brancher le câble d'alimentation (21) au réseau électrique.



#### ATTENTION !

**Avant de brancher le câble d'alimentation au réseau électrique, s'assurer que la fréquence et la tension indiquées sur la plaque avec numéro de série (1) coïncident avec la tension du réseau.**

4. Baisser l'embouchure (11) au moyen du levier (19).
5. Positionner le levier de réglage du flux de solution (4) entre la limite minimum (5a) et maximum (5b). En aucun cas il n'est possible de fermer complètement le flux de l'eau aux brosses pendant le travail.
6. Tout en gardant une main sur le guidon (2), démarrer la machine en positionnant les interrupteurs de brosse / plateau support disque et du système d'aspiration (52 et 53) sur "1".

### Arrêt de la machine

7. Positionner les interrupteurs de brosse / plateau support disque et du système d'aspiration (52 et 53) sur "0".
8. Débrancher le câble d'alimentation (21) du réseau électrique.
9. Soulever l'embouchure au moyen du levier (19).
10. Reposer la goupille de positionnement (24), puis soulever la brosse / plateau support disque (23a) en activant le dispositif de transport / stationnement de la machine.

## MACHINE AU TRAVAIL (LAVAGE / SECHAGE)

1. Démarrer la machine comme prévu au paragraphe précédent.
2. Tout en gardant les mains sur le guidon (2), déplacer la machine et commencer le travail de lavage / séchage du sol.



#### AVERTISSEMENT !

**Afin d'éviter d'endommager la surface du sol à nettoyer, ne pas utiliser les brosses à sec et, lorsque la machine est au repos, arrêter la rotation de la brosse / disque au moyen de l'interrupteur (52).**



#### AVERTISSEMENT !

**Avant de soulever la brosse / disque, arrêter sa rotation au moyen de l'interrupteur (52).**

3. Si besoin est, régler la quantité de solution qui arrive à la brosse au moyen du levier (4).



#### REMARQUE

*Pour un lavage / séchage correct du sol près du mur, Nilfisk Alto recommande d'approcher le côté droit de la machine, comme illustré dans la figure 1.*

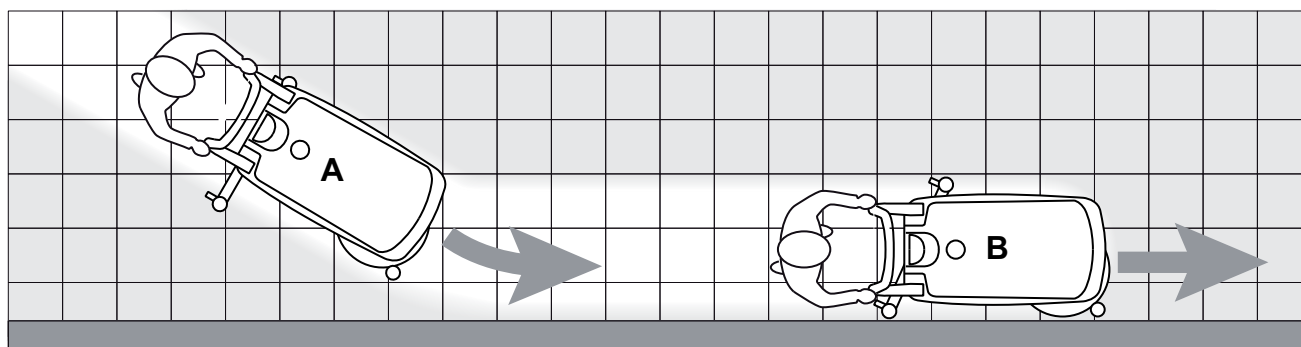


Figure 1

P100160

### Réglage de la vitesse d'avance de la machine

4. La vitesse d'avance de la machine varie selon le type de sol à nettoyer et le choix d'utiliser la brosse ou le disque. Si besoin est, il est possible de régler la vitesse d'avance en suivant la procédure au chapitre Entretien.

## TRANSPORT / STATIONNEMENT DE LA MACHINE

Pour le transport / stationnement de la machine, procéder comme suit.

1. Positionner les interrupteurs de brosse / plateau support disque et du système d'aspiration (52 et 53) sur "0".
2. Débrancher le câble d'alimentation (21) du réseau électrique et l'enrouler autour du logement correspondant.
3. Soulever l'embouchure au moyen du levier (19).
4. Saisir le guidon (2) et le baisser légèrement jusqu'à ce que la roue arrière (7) touche le sol (Fig. 2). Tout en gardant la machine dans cette condition, la pousser dans le lieu de transport/stationnement.
5. Le travail effectué, afin de ne pas entraîner la brosse / disque sur le sol et de ne pas laisser des traces mouillées, déposer la brosse / disque de la tête à l'aide du dispositif de décrochage (pour la procédure, voir le paragraphe Après l'utilisation de la machine), et puis l'appuyer sur le support (25).

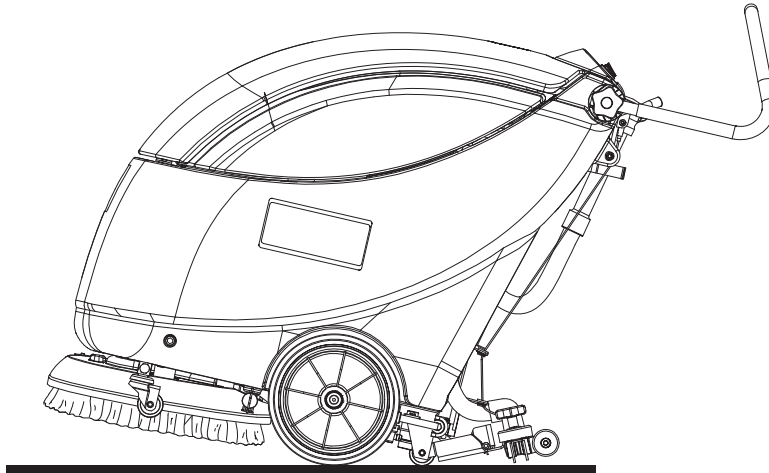


Figure 2

S310234

## VIDANGE DES RESERVOIRS

Un système de fermeture automatique à flotteur (36) bloque le système d'aspiration lorsque le réservoir de l'eau de récupération (26) est plein.

Le blocage du système d'aspiration peut être détecté grâce à l'augmentation soudaine de la fréquence du bruit du moteur d'aspiration ; en outre, le système d'aspiration ne sèche pas le sol.



### AVERTISSEMENT !

*Si le système d'aspiration s'arrête pour causes accidentelles (par exemple pour l'intervention prématurée du flotteur pendant un déplacement soudain de la machine), pour le démarrer, arrêter le système en appuyant sur l'interrupteur (53), puis ouvrir le couvercle (6) et vérifier que le flotteur dans la grille (36) est au niveau de l'eau ; enfin, fermer le couvercle (6) et appuyer sur l'interrupteur (53).*

Lorsque le réservoir de l'eau de récupération (26) est plein, le vider en procédant comme suit.

### Vidange du réservoir de l'eau de récupération

1. Démarrer la machine au moyen des interrupteurs de brosse / plateau support disque et du système d'aspiration (52 et 53).
2. Débrancher le câble d'alimentation (21) du réseau électrique et l'enrouler autour du logement correspondant.
3. Soulever l'embouchure au moyen du levier (19).
4. Pousser la machine dans la zone destinée à l'écoulement.
5. Reposer la goupille de positionnement (24), puis soulever la brosse / plateau support disque (23a) en activant le dispositif de transport / stationnement de la machine.
6. Vider le réservoir de l'eau de récupération (26) au moyen du tuyau de vidange (16).  
Le travail effectué, rincer le réservoir à l'eau propre.

### Vidange du réservoir de la solution

Exécuter les étapes de 1 à 4.

7. Vider le réservoir de solution (27) au moyen de la soupape de vidange (18).
8. Le travail effectué, rincer le réservoir à l'eau propre.



## APRES L'UTILISATION DE LA MACHINE

Le travail effectué, avant de laisser la machine :

1. Enlever la brosse / plateau support disque comme suit :
  - Avec la brosse / plateau support disque soulevé, porter l'interrupteur de brosse / plateau support disque (52) sur "1" et, après quelques secondes, le porter à nouveau sur "0" en détachant ainsi la brosse / plateau.
2. Débrancher le câble d'alimentation (21) du réseau électrique et l'enrouler autour du logement correspondant.
3. Vider les réservoirs (26 et 27) comme indiqué au paragraphe spécifique.
4. Effectuer les opérations d'entretien prévues après l'utilisation de la machine (voir le chapitre Entretien).
5. Garder la machine dans un endroit sec et propre, avec la brosse / plateau support disque et l'embouchure déposés ou soulevés.

## DEPOSE DU RESERVOIR DE L'EAU DE RECUPERATION

Pour effectuer certains opérations de contrôle ou d'entretien, il peut être nécessaire de déposer le réservoir de l'eau de récupération (26) ; procéder comme suit.

1. Vider le réservoir de l'eau de récupération (26), en procédant comme indiqué au paragraphe spécifique.
2. Porter la machine sur un sol plat.
3. Vérifier que le câble d'alimentation (21) est branché au réseau électrique.
4. Déconnecter le tuyau d'aspiration (22) de l'embouchure (11).
5. Déconnecter le tuyau de vidange de l'eau de récupération (16) du support (17).
6. Ouvrir le couvercle (6).
7. Saisir le réservoir de l'eau de récupération (A, Fig. 3) dans la zone (B) et le soulever légèrement.
8. Déconnecter le tuyau d'aspiration (C) du réservoir, et puis déposer le réservoir (A) avec les tuyaux (D) et (E).

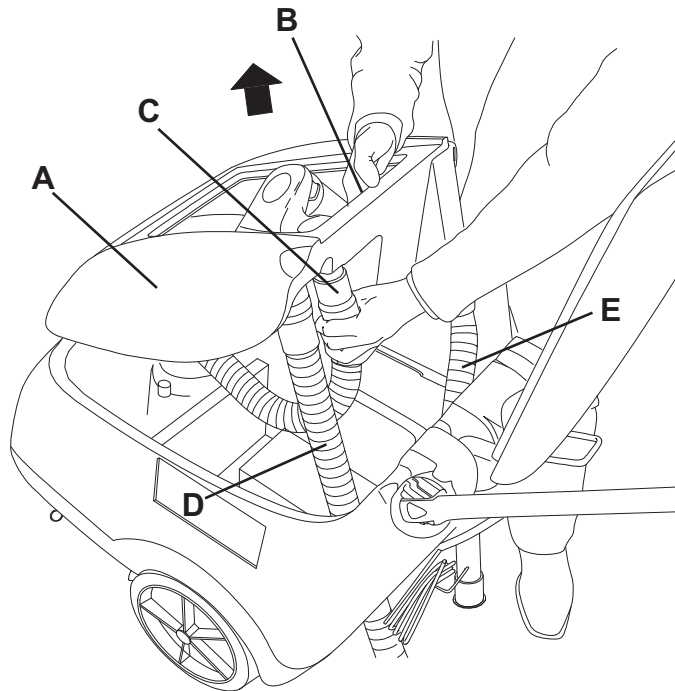


Figure 3

S311229A

## INACTIVITE PROLONGEE DE LA MACHINE

Si on prévoit de ne pas utiliser la machine pendant plus de 30 jours, il est convenable d'effectuer les opérations suivantes :

1. Effectuer les opérations prévues au paragraphe Après l'utilisation de la machine.
2. Garder la machine dans un endroit propre et sec.

## PREMIERE PERIODE D'UTILISATION

Après les 8 premières heures d'utilisation, contrôler le serrage des éléments de fixation et de connexion de la machine. Vérifier que les parties visibles sont intactes et sans pertes.

## ENTRETIEN

La durée de vie de la machine et sa sécurité de fonctionnement sont garanties par un entretien soigné et régulier. Veuillez trouver ci-dessous le plan récapitulatif d'entretien programmé. Les périodicités indiquées peuvent subir des variations en fonction de conditions de travail particulières, à définir par le responsable de l'entretien.



### ATTENTION !

**Les opérations d'entretien doivent être effectuées avec la machine à l'arrêt et le câble d'alimentation débranché du réseau électrique.**

**En outre, lire attentivement toutes les instructions du paragraphe Sécurité.**

Toutes les opérations d'entretien programmé ou extraordinaire doivent être effectuées par du personnel qualifié ou par un Service après-vente autorisé.

Ce manuel ne contient que les opérations d'entretien les plus simples et les plus récurrentes.



### REMARQUE

Pour les procédures des autres opérations d'entretien prévues par le plan d'entretien programmé, se référer au manuel d'entretien consultable auprès des Services après-vente.

## PLAN D'ENTRETIEN PROGRAMME

Procédure	Quotidienne, après l'utili- sation de la machine	Hebdomadaire	Semestrielle	Annuelle
Nettoyage de l'embouchure				
Nettoyage de la brosse				
Nettoyage réservoirs et grille d'aspiration				
Contrôle et remplacement lamelles en caoutchouc embouchure				
Nettoyage filtre solution				
Contrôle serrage vis et écrous			(1)	
Contrôle et remplacement charbons moteur système d'aspiration				(2)

(1) Et après les 8 premières heures de travail.

(2) Opération d'entretien de compétence d'un Service après vente agréé Nilfisk Alto.

## NETTOYAGE DE L'EMBOUCHURE



### REMARQUE

Pour un bon séchage, l'embouchure doit être propre et les lamelles en caoutchouc doivent être en bon état.



### AVERTISSEMENT !

Lors du nettoyage de l'embouchure, il est conseillé de porter des gants de protection à cause de la présence éventuelle de débris tranchants.

1. Porter la machine sur un sol plat.
2. Vérifier que le câble d'alimentation (21) est branché au réseau électrique.
3. Baisser l'embouchure au moyen du levier (19).
4. Déconnecter le tuyau d'aspiration (22) de l'embouchure.
5. Desserrer les boutons (12) et déposer l'embouchure (11).
6. Laver et nettoyer l'embouchure. Nettoyer en particulier les compartiments de convoyage (A, Fig. 4) et l'orifice d'aspiration (B) de la saleté et des déchets.
7. Contrôler que la lamelle en caoutchouc avant (C) et la lamelle en caoutchouc arrière (D) sont intactes et qu'elles ne présentent pas de coupures ou déchirures ; dans le cas contraire, les remplacer (voir la procédure au paragraphe suivant).
8. Pour la repose, procéder dans l'ordre inverse de la dépose.

## CONTROLE ET REMPLACEMENT DES LAMELLES EN CAOUTCHOUC DE L'EMBOUCHURE

1. Nettoyer l'embouchure comme indiqué au paragraphe précédent.
2. Contrôler que les bords de la lamelle en caoutchouc avant (E, Fig. 4) et de la lamelle en caoutchouc arrière (I) se posent simultanément sur un plan, sur toute leur longueur ; dans le cas contraire, régler leur hauteur en procédant comme suit :
  - Déposer les ressorts de fixation (F), puis régler la lamelle en caoutchouc avant (C) et la lamelle en caoutchouc arrière (D).
  - Installer les ressorts de fixation sur les lamelles en caoutchouc avant et arrière.
3. Contrôler que la lamelle en caoutchouc avant (C) et la lamelle en caoutchouc arrière (D) sont intactes et qu'elles ne présentent pas de coupures ou déchirures ; en cas contraire, les remplacer en procédant comme suit. Contrôler aussi que l'arête de la lamelle en caoutchouc arrière (H) n'est pas usée ; dans le cas contraire, renverser la lamelle, en remplaçant l'arête usée avec l'autre arête (G), si elle est encore intacte. Si l'autre arête est usée, remplacer la lamelle en caoutchouc, en procédant comme suit :
  - Déposer les ressorts de fixation (F), puis remplacer (ou tourner) la lamelle en caoutchouc arrière (D).
  - Installer les ressorts de fixation sur les lamelles en caoutchouc avant et arrière.
4. Installer l'embouchure (11) et serrer les boutons (12).
5. Connecter le tuyau d'aspiration (22) à l'embouchure (11).

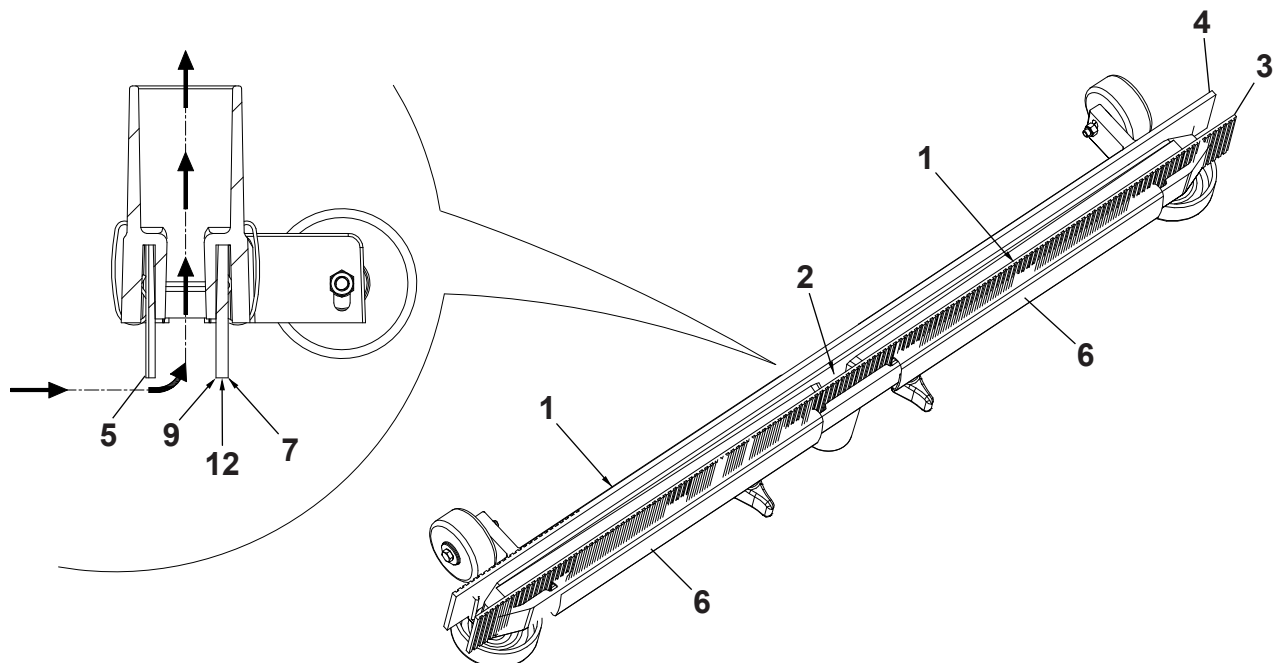


Figure 4

S310240

## NETTOYAGE DE LA BROSSE



### REMARQUE

Lors du nettoyage des brosses, il est conseillé de porter des gants de protection à cause de la présence éventuelle de débris tranchants.

1. Déposer la brosse de la machine comme décrit au chapitre Utilisation.
2. Nettoyer et laver la brosse avec de l'eau et de la solution.
3. Contrôler que les poils de la brosse sont intacts et non excessivement usés ; dans le cas contraire, remplacer la brosse.

## NETTOYAGE DES RESERVOIRS ET DE LA GRILLE D'ASPIRATION

1. Pousser la machine dans la zone destinée à l'écoulement.
2. Vérifier que le câble d'alimentation (21) est branché au réseau électrique.
3. Ouvrir le couvercle (6), nettoyer et laver à l'eau propre le couvercle, les réservoirs (26 et 27) et la grille d'aspiration (36). Vider l'eau des réservoirs à l'aide du tuyau de vidange (16) et de la soupape (18).
4. Si besoin est, dégager les dispositifs de retenue (B, Fig. 5), ouvrir la grille (A), récupérer le flotteur (C) et nettoyer soigneusement ; enfin reposer en place.
5. Contrôler l'intégrité du joint d'étanchéité (D) du couvercle du réservoir de l'eau de récupération.



### REMARQUE

Le joint d'étanchéité (D) permet la création d'une dépression dans le réservoir, nécessaire à l'aspiration de l'eau de récupération.

Si besoin est, déposer le joint d'étanchéité (D) de son logement (E) et le remplacer.

Lors de la pose du nouveau joint d'étanchéité, positionner le raccord (F) dans la zone centrale arrière indiquée dans la figure.

6. Contrôler aussi l'intégrité et l'efficacité de la surface d'appui (G) du joint d'étanchéité (D).
7. Vérifier que l'orifice de compensation (47) n'est pas obstrué.



### REMARQUE

L'orifice (47), en permettant la compensation de l'air dans l'interstice du couvercle, contribue à la création de dépression dans le réservoir.

8. Fermer le couvercle du réservoir de l'eau de récupération (6).

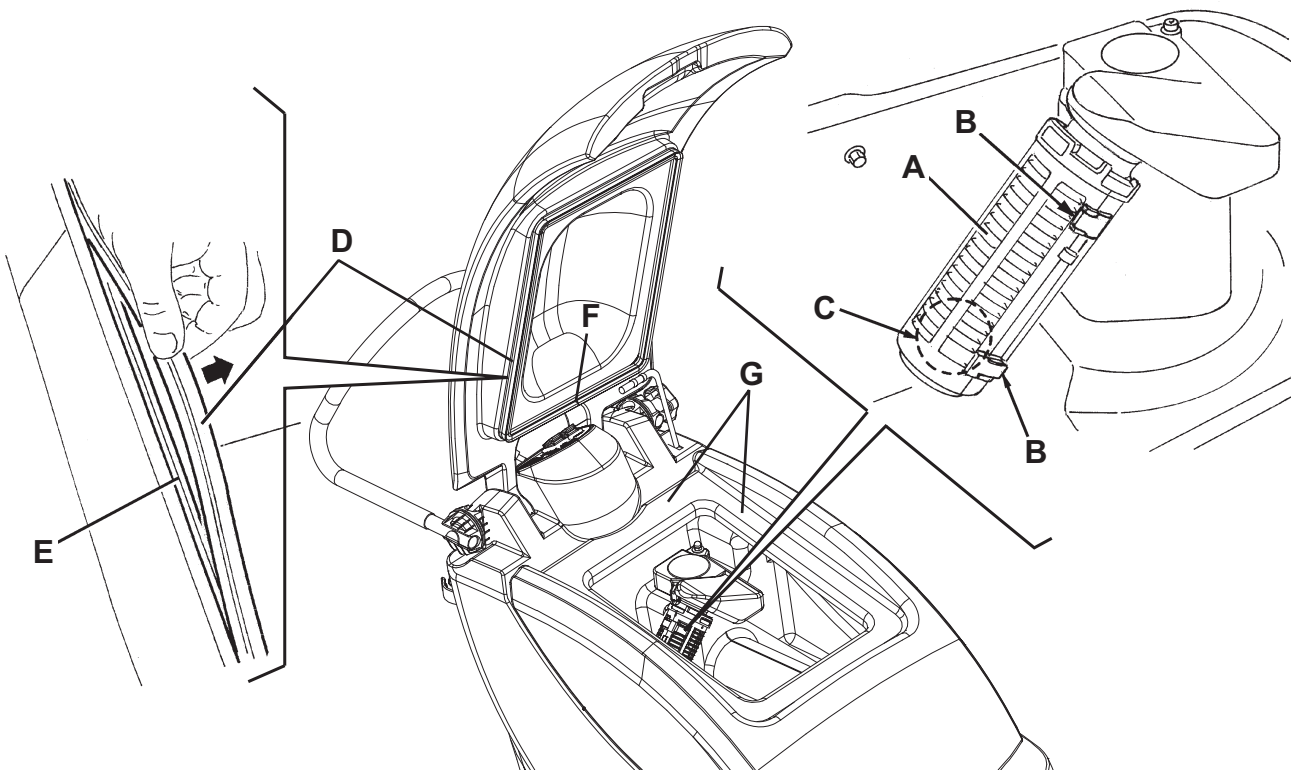


Figure 5

S311227A

## NETTOYAGE DU FILTRE DE LA SOLUTION

1. Vider le réservoir de la solution (27), en procédant comme indiqué au paragraphe spécifique.
2. Porter la machine sur un sol plat.
3. Vérifier que le câble d'alimentation (21) est branché au réseau électrique.
4. Déposer le couvercle transparent (A, Fig. 6), puis déposer le filet filtrant (B). Les nettoyer et les reposer sur le support (C).



### REMARQUE

Positionner correctement le filet filtrant (B) dans le logement (D) du support (C).

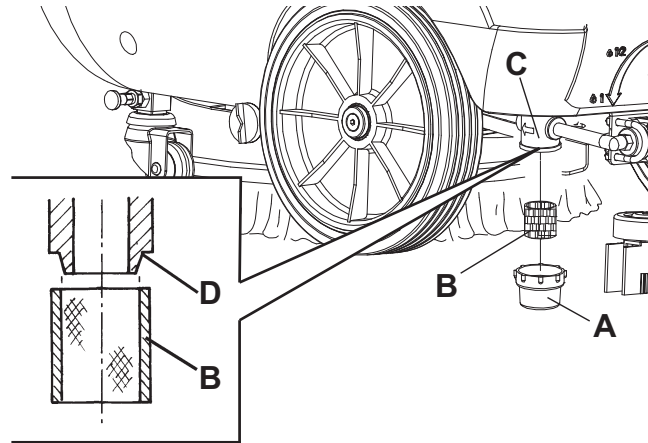


Figure 6

S310232A

## REGLAGE DE LA VITESSE D'AVANCE DE LA MACHINE



### REMARQUE

La vitesse d'avance de la machine peut varier en fonction du type de plancher à nettoyer, ou de l'utilisation de la brosse ou du disque.

Si besoin est, effectuer le réglage en procédant comme suit.

1. Déposer le réservoir de l'eau de récupération comme indiqué au chapitre Utilisation.
2. Régler la vitesse d'avance de la machine au moyen de la vis (41) en procédant comme suit :
  - Desserrer la vis (46), sur le côté droit de la machine, en la tournant dans le sens contraire aux aiguilles d'une montre.
  - Tourner la vis de réglage (41) dans le sens contraire aux aiguilles d'une montre pour augmenter la vitesse d'avance de la machine.
  - Tourner la vis de réglage (41) dans le sens des aiguilles d'une montre pour réduire la vitesse d'avance de la machine.
  - Le réglage effectué, serrer la vis (46).
3. Installer le réservoir de l'eau de récupération comme indiqué au chapitre Utilisation.
4. Avec la machine en état de fonctionnement, effectuer des essais pratiques de la machine et, le cas échéant, répéter les étapes de 1 à 4.

## DEPISTAGE DES PANNES

Problème	Cause possible	Remède
Les moteurs ne démarrent pas	Le câble d'alimentation (21) est défectueux ou n'est pas branché au réseau électrique	Remplacer ou brancher le câble
L'aspiration de l'eau sale est insuffisante	Le réservoir de l'eau de récupération (26) est plein	Vider
	La grille d'aspiration (36) est obstruée ou le flotteur est en position fermée	Nettoyer la grille et contrôler le flotteur
	Le tuyau d'aspiration (22) est déconnecté de l'embouchure (11) ou est défectueux	Brancher
	L'embouchure (11) est sale ou les lamelles en caoutchouc de l'embouchure (13, 14) sont usées ou endommagées	Nettoyer l'embouchure ou remplacer les lamelles en caoutchouc
	Le couvercle du réservoir de l'eau de récupération (6) n'est pas bien fermé, ou le joint (32) est endommagé	Contrôler et / ou nettoyer la zone de contact ou remplacer le joint
	Le réservoir de l'eau de récupération (6) est sale (orifice de sortie obstrué)	Nettoyer
Le flux de solution à la brosse / disque est insuffisant	Le filtre de la solution (20) est sale	Nettoyer
L'embouchure laisse des traces au sol	Débris sous les lamelles en caoutchouc de l'embouchure (13, 14)	Enlever les débris
	Les lamelles en caoutchouc de l'embouchure (13, 14) sont usées, ébréchées ou déchirées	Remplacer les lamelles en caoutchouc

Pour de plus amples informations, se référer au manuel d'entretien consultable auprès des Services après-vente Nilfisk Alto.

## MISE A LA FERRAILLE

Effectuer la mise à la ferraille de la machine auprès d'un démolisseur autorisé.

Avant d'effectuer la mise à la ferraille de la machine il est nécessaire de déposer et séparer les éléments suivants et les envoyer aux collectes sélectives, conformément aux normes d'hygiène de l'environnement en vigueur :

- Brosse
- Disque
- Parties électriques et électroniques (\*)

(\*) Notamment pour la mise en décharge des parties électriques et électroniques, s'adresser auprès du centre Nilfisk Alto le plus proche.

**TABLE OF CONTENTS**

**INTRODUCTION ..... 2**

    MANUAL PURPOSE AND CONTENTS ..... 2

    TARGET ..... 2

    HOW TO KEEP THIS MANUAL ..... 2

    DECLARATION OF CONFORMITY ..... 2

    IDENTIFICATION DATA ..... 2

    OTHER REFERENCE MANUALS ..... 2

    SPARE PARTS AND MAINTENANCE ..... 2

    CHANGES AND IMPROVEMENTS ..... 3

    OPERATION CAPABILITIES ..... 3

    CONVENTIONS ..... 3

**UNPACKING/DELIVERY ..... 3**

**SAFETY ..... 3**

    SYMBOLS ..... 3

    GENERAL INSTRUCTIONS ..... 4

**MACHINE DESCRIPTION ..... 6**

    MACHINE STRUCTURE ..... 6

    CONTROL PANEL ..... 8

    ACCESSORIES/OPTIONS ..... 8

    TECHNICAL DATA ..... 8

    WIRING DIAGRAM ..... 9

**USE ..... 10**

    BEFORE MACHINE START-UP ..... 10

    MACHINE START AND STOP ..... 11

    MACHINE OPERATION (SCRUBBING/DRYING) ..... 11

    MACHINE TRANSPORT/PARKING ..... 12

    TANK EMPTYING ..... 12

    AFTER USING THE MACHINE ..... 13

    RECOVERY TANK REMOVAL ..... 13

    MACHINE LONG INACTIVITY ..... 13

    FIRST PERIOD OF USE ..... 13

**MAINTENANCE ..... 14**

    SCHEDULED MAINTENANCE TABLE ..... 14

    SQUEEGEE CLEANING ..... 15

    SQUEEGEE BLADE CHECK AND REPLACEMENT ..... 15

    BRUSH CLEANING ..... 16

    TANK AND VACUUM GRID CLEANING ..... 16

    SOLUTION FILTER CLEANING ..... 17

    MACHINE SPEED ADJUSTMENT ..... 17

**TROUBLESHOOTING ..... 18**

**SCRAPPING ..... 18**

## INTRODUCTION



### NOTE

*The numbers in brackets refer to the components shown in Machine Description chapter.*

## MANUAL PURPOSE AND CONTENTS

The purpose of this Manual is to provide the operator with all necessary information to use the machine properly, in a safe and autonomous way. It contains information about technical data, safety, operation, storage, maintenance, spare parts and disposal. Before performing any procedure on the machine, the operators and qualified technicians must read this Manual carefully. Contact Nilfisk Alto in case of doubts concerning the interpretation of the instructions and for any further information.

## TARGET

This Manual is intended for operators and technicians qualified to perform the machine maintenance. The operators must not perform procedures reserved for qualified technicians. Nilfisk Alto will not be answerable for damages coming from the non-observance of this prohibition.

## HOW TO KEEP THIS MANUAL

The User Manual must be kept near the machine, inside an adequate case, away from liquids and other substances that can cause damage to it.

## DECLARATION OF CONFORMITY

The Declaration of Conformity, supplied with the machine, certifies the machine conformity with the law in force.



### NOTE

*Two copies of the original declaration of conformity are provided together with the machine documentation.*

## IDENTIFICATION DATA

The machine model and serial number are marked on the plate (1).

The machine production year is written in the declaration of conformity and it is also indicated by the first two figures of the machine serial number.

This information is useful when requiring machine spare parts. Use the following table to write down the machine identification data.

MACHINE model .....
MACHINE serial number .....

## OTHER REFERENCE MANUALS

- Spare Parts List (supplied with the machine)
- Service Manual (that can be consulted at Nilfisk Alto Service Centers)

## SPARE PARTS AND MAINTENANCE

All necessary operating, maintenance and repair procedures must be performed by qualified personnel or by Alto Service Centers. Only original spare parts and accessories must be used.

Contact Nilfisk Alto for service or to order spare parts and accessories, specifying the machine model and serial number.



## CHANGES AND IMPROVEMENTS

Nilfisk Alto constantly improves its products and reserves the right to make changes and improvements at its discretion without being obliged to apply such benefits to the machines that were previously sold.

Any change and/or addition of accessories must be approved and performed by Nilfisk Alto.

## OPERATION CAPABILITIES

These scrubber-dryers are used to clean (scrubbing and drying) smooth and solid floors, in civil or industrial environment, under safe operation conditions by a qualified operator.

The scrubber-dryers cannot be used for fitted carpet and carpet cleaning.

## CONVENTIONS

Forward, backward, front, rear, left or right are intended with reference to the operator's position, that is to say in driving position with the hands on the handlebar (2).

## UNPACKING/DELIVERY

To unpack the machine, carefully follow the instructions on the packing.

When the machine is delivered, check that the packing and the machine were not damaged during transportation. In case of visible damages, keep the packing and have it checked by the carrier that delivered it. Call the carrier immediately to fill in a damage claim.

Please check that the following items have been supplied with the machine:

- Scrubber-dryer User Manual
- Scrubber-dryer Spare Parts List
- Supply cable extension

## SAFETY

The following symbols indicate potentially dangerous situations. Always read this information carefully and take all necessary precautions to safeguard people and property.

The operator's cooperation is essential in order to prevent injury. No accident prevention program is effective without the total cooperation of the person responsible for the machine operation. Most of the accidents that may occur in a factory, while working or moving around, are caused by failure to comply with the simplest rules for exercising prudence. A careful and prudent operator is the best guarantee against accidents and is essential for successful completion of any prevention program.

## SYMBOLS



### DANGER!

*It indicates a dangerous situation with risk of death for the operator.*



### WARNING!

*It indicates a potential risk of injury for people.*



### CAUTION!

*It indicates a caution or a remark related to important or useful functions.  
Pay careful attention to the paragraphs marked by this symbol.*



### NOTE

*It indicates a remark related to important or useful functions.*



### CONSULTATION

*It indicates the necessity to refer to the Quick Start Guide before performing any procedure.*

## GENERAL INSTRUCTIONS

Specific warnings and cautions to inform about potential damages to people and machine are shown below.



### DANGER!

- *Before performing any maintenance, repair, cleaning or replacement procedure disconnect the plug from the electrical mains.*
- *This machine must be used by properly trained operators only. Children or disabled people cannot use this machine.*
- *Do not wear jewels when working near electrical components.*
- *Do not work under the lifted machine without supporting it with safety stands.*
- *Do not operate the machine near toxic, dangerous, flammable and/or explosive powders, liquids or vapours: This machine is not suitable for collecting dangerous powders.*



### WARNING!

- *The machine power supply cable is grounded and the relevant plug is grounded too. In case of machine malfunction or breakdown, grounding connection reduces the risk of electric shock.*
- *The power supply cable plug must be connected to an appropriate outlet, which is grounded according to law in force.*
- *Improper connection can cause electric shock. Consult a qualified technician to make sure that the outlet is properly grounded.*
- *Do not tamper with the power supply cable plug. If the power supply cable plug cannot be connected to the outlet, have new grounded outlet installed by a qualified technician, according to the law in force.*
- *Before connecting the power supply cable to the electrical mains, check that frequency and voltage, shown on the machine serial number plate (1), match the electrical mains voltage.*
- *Do not unplug the machine by pulling the supply cable. To unplug, grasp the plug, not the cable.*
- *Do not handle the plug or the machine with wet hands.*
- *Turn off all controls before unplugging.*
- *Regularly check the power supply cable for damages, cracks, cuts and wear. If necessary, replace it.*
- *If the power supply cable is damaged, it must be replaced by the Manufacturer or by an authorised Service Centre.*
- *To avoid any risk, if the power supply cable is damaged, contact Nilfisk Alto Service Center or a qualified technician.*
- *Do not pull or carry the machine by the power supply cable and never use the power supply cable as a handle. Do not close a door on the power supply cable, or pull the power supply cable around sharp edges or corners. Do not run the machine on the power supply cable.*
- *The brushes must not come into contact with the power supply cable.*
- *Keep the power supply cable away from heated surfaces.*
- *To reduce the risk of fire, electric shock, or injury, do not leave the machine unattended when it is plugged in. Disconnect the machine from the electrical mains when not in use and before performing maintenance procedures.*
- *Do not leave the machine unattended without being sure that it cannot move independently.*
- *Always protect the machine against the sun, rain and bad weather, both under operation and inactivity condition. Store the machine indoors, in a dry place: This machine must be used in dry conditions, it must not be used or kept outdoors in wet conditions.*
- *Before using the machine, close all doors and/or covers.*
- *Do not allow to be used as a toy. Close attention is necessary when used near children.*
- *Use only as shown in this Manual. Use only Nilfisk Alto's recommended accessories.*
- *Take all necessary precautions to prevent hair, jewels and loose clothes from being caught by the machine moving parts.*

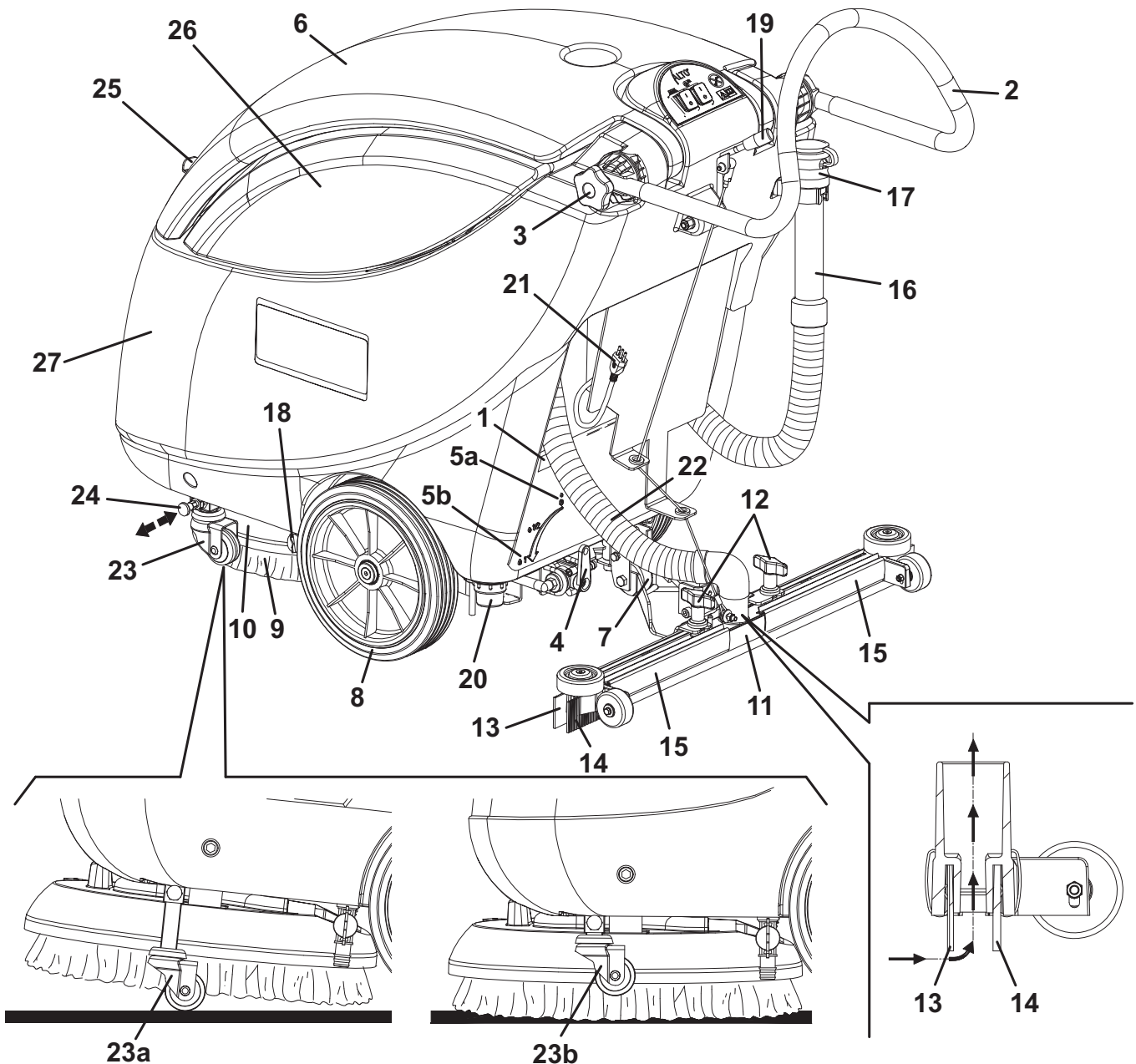
**WARNING!**

- *Do not use the machine on incline.*
- *Do not use the machine in particularly dusty areas.*
- *While using this machine, take care not to cause damage to people or objects.*
- *Do not bump into shelves or scaffoldings, especially where there is a risk of falling objects.*
- *Do not put any can containing fluids on the machine.*
- *The machine working temperature must be between 0°C and +40°C.*
- *The machine storage temperature must be between 0°C and +40°C.*
- *The humidity must be between 30% and 95%.*
- *When using floor cleaning detergents, follow the instructions on the labels of the detergent bottles.*
- *To handle floor cleaning detergents, wear suitable gloves and protections.*
- *Do not use the machine as a means of transport.*
- *Do not allow the brush/pad to operate while the machine is stationary to avoid damaging the floor.*
- *In case of fire, use a powder fire extinguisher, not a water one.*
- *Do not tamper with the machine safety guards and follow the ordinary maintenance instructions scrupulously.*
- *Do not allow any object to enter into the openings. Do not use the machine if the openings are clogged. Always keep the openings free from dust, hairs and any other foreign material which could reduce the air flow.*
- *Do not remove or modify the plates affixed to the machine.*
- *This machine cannot be used on roads or public streets.*
- *Pay attention during machine transportation when temperature is below freezing point. The water in the recovery tank or in the hoses could freeze and seriously damage the machine.*
- *Use brushes and pads supplied with the machine and those specified in the User Manual. Using other brushes or pads could reduce safety.*
- *In case of machine malfunctions, ensure that these are not due to lack of maintenance. Otherwise, request assistance from the authorised personnel or from an authorised Service Center.*
- *If the machine*
  - *does not work properly*
  - *is damaged*
  - *has water or foam leaks*
  - *has been left outdoors exposed to bad weather conditions*
  - *is wet or has been dropped into water**turn it off immediately and contact Nilfisk Alto Service Center or a qualified technician.*
- *If parts must be replaced, require ORIGINAL spare parts from an Authorised Dealer or Retailer.*
- *To ensure machine proper and safe operation, the scheduled maintenance shown in the relevant chapter of this Manual, must be performed by the authorised personnel or by an authorised Service Center.*
- *Carefully read all the instructions before performing any maintenance/repair procedure.*
- *Do not wash the machine with direct or pressurised water jets, or with corrosive substances.*
- *The machine must be disposed of properly, because of the presence of toxic-harmful materials (electronic components, etc.), which are subject to standards that require disposal in special centres (see the Scrapping chapter).*

# MACHINE DESCRIPTION

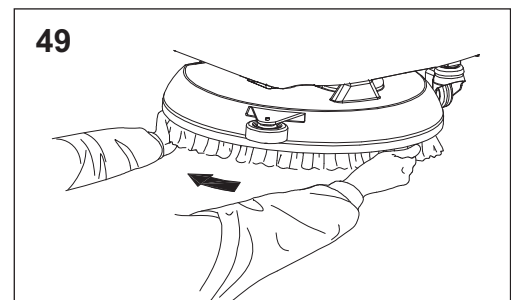
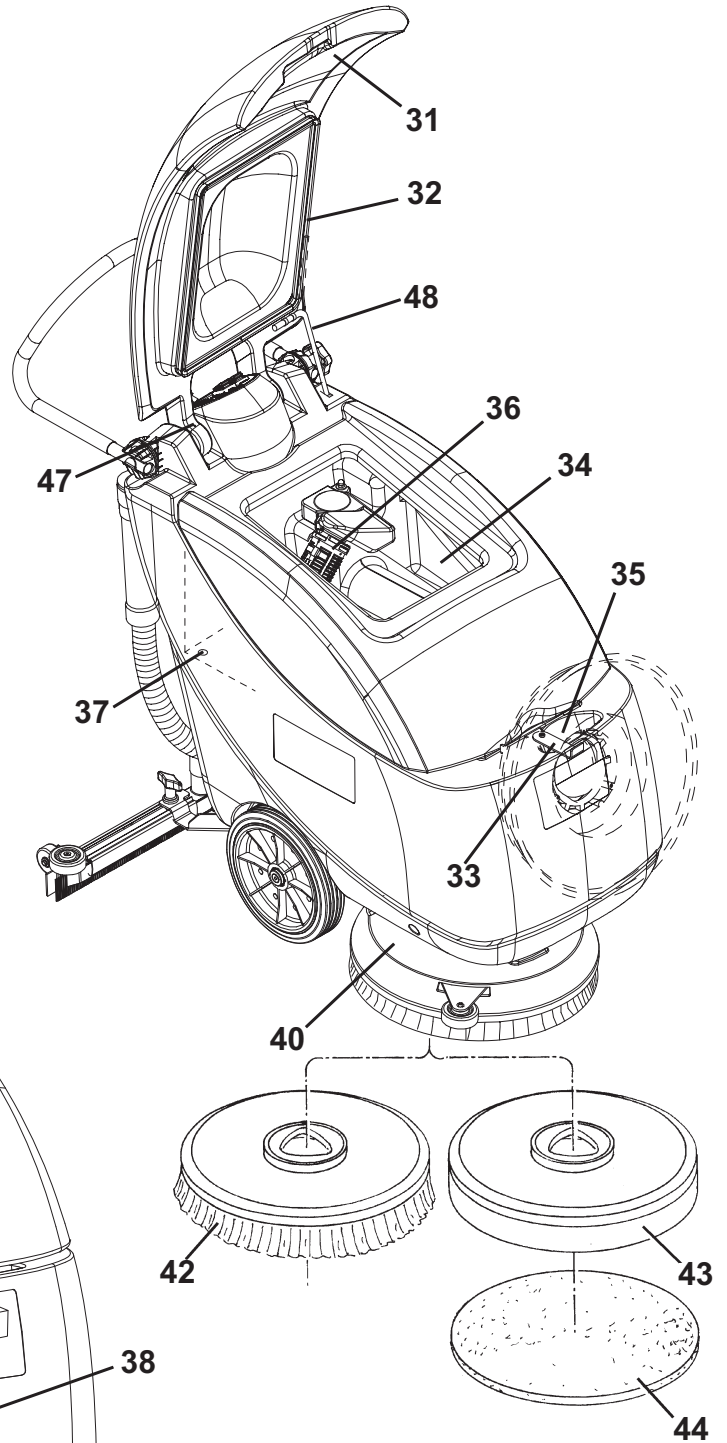
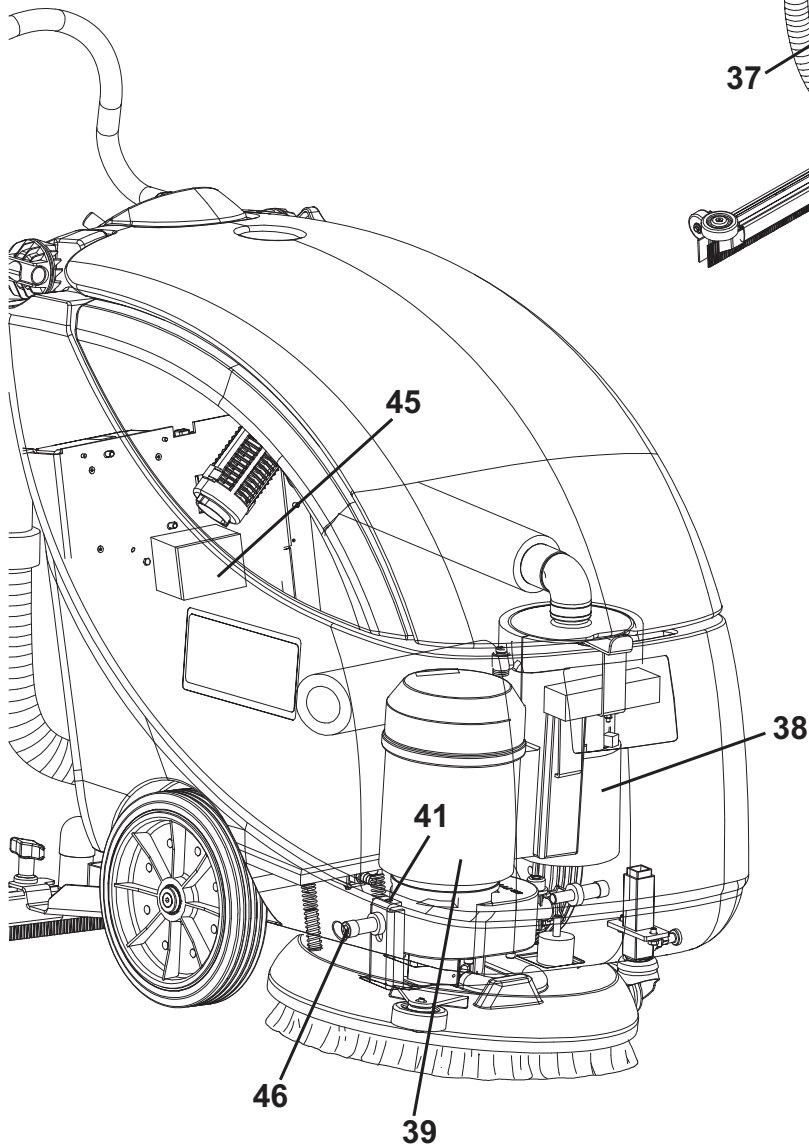
## MACHINE STRUCTURE

- |  |  |
|--|--|
| 1. Serial number plate/technical data/conformity certification | 15. Squeegee blade mounting springs          |
| 2. Handlebar   | 16. Recovery water drain hose                |
| 3. Handlebar inclination adjusting knob                        | 17. Recovery water drain hose bracket        |
| 4. Solution flow control lever                                 | 18. Solution drain valve                     |
| 5a. Minimum solution flow position                             | 19. Squeegee lifting/lowering lever          |
| 5b. Maximum solution flow position                             | 20. Solution filter                          |
| 6. Recovery tank cover   | 21. Power supply cable                       |
| 7. Rear support wheel for transport/parking                    | 22. Squeegee vacuum hose                     |
| 8. Central wheels on fixed axle                                | 23. Transport/parking device                 |
| 9. Brush/pad   | 23a. Transport/parking device (engaged)      |
| 10. Brush/pad-holder deck                                      | 23b. Transport/parking device (disengaged)   |
| 11. Squeegee   | 24. Transport/parking device positioning pin |
| 12. Squeegee mounting handwheels                               | 25. Brush/pad-holder support                 |
| 13. Front squeegee blade                                       | 26. Recovery tank                            |
| 14. Rear squeegee blade  | 27. Solution tank                            |



**MACHINE STRUCTURE (Continues)**

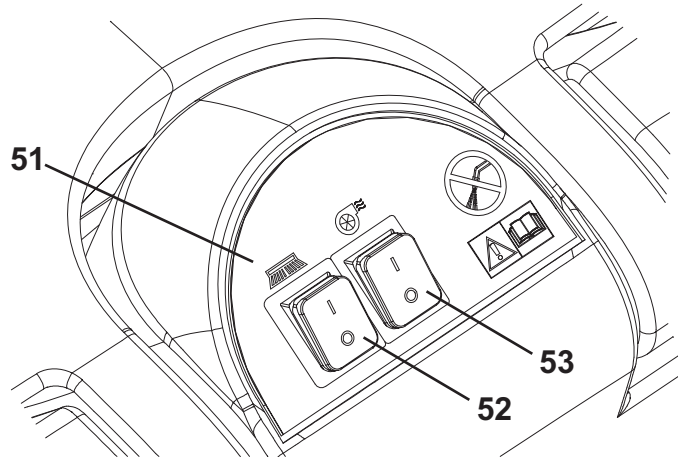
- 31. Recovery tank cover (open)
- 32. Recovery tank cover gasket
- 33. Brush/pad-holder support
- 34. Recovery tank compartment
- 35. Solution tank filler neck
- 36. Vacuum grid with automatic shut-off float
- 37. Recovery water drain hole
- 38. Vacuum system motor
- 39. Brush/pad-holder motor
- 40. Brush/pad-holder deck
- 41. Machine speed adjusting screw
- 42. Brush
- 43. Pad-holder
- 44. Pad
- 45. Terminal board box
- 46. Screw
- 47. Compensation hole
- 48. Cover support rod (engaged)
- 49. Brush/pad-holder engagement rotation direction



S311236A

**CONTROL PANEL**

- 51. Control panel
- 52. Brush/pad-holder switch
- 53. Vacuum system switch



S311232A

**ACCESSORIES/OPTIONS**

In addition to the standard components, the machine can be equipped with the following accessories/options, according to the machine specific use:

- Brushes/pads of different materials

For further information concerning the optional accessories, contact an authorised Retailer.

**TECHNICAL DATA**

General	SCRUBTEC 343E 230 Volts	SCRUBTEC 343E 115 Volts
Machine length	1,120 mm	
Machine width with squeegee	720 mm	
Machine width without squeegee	570 mm	
Min/max machine height with adjustable handlebar	860 - 1,105 mm	
Total machine weight	75 kg	
Minimum turning radius	750 mm	
Cleaning width	430 mm	
Central wheel diameter	250 mm	
Brush/pad diameter	430 - 432 mm	
Rear wheel pressure on the floor	1.0 N/mm <sup>2</sup>	
Front wheel pressure on the floor	1.9 N/mm <sup>2</sup>	
Brush/pad pressure on the floor	28 kg	

Performance	SCRUBTEC 343E 230 Volts	SCRUBTEC 343E 115 Volts
Vacuuming	1,316 mmH <sub>2</sub> O	
Brush/pad-holder motor speed	150 rpm	170 rpm
Sound pressure level at workstation (ISO 11201, ISO 4871) (LpA)	70 dB(A) ± 3dB(A)	
Machine sound pressure level (ISO 3744, ISO 4871) (LwA)	87 dB(A)	
Vibration level at the operator's arms (ISO 5349-1)	< 2.5 m/s <sup>2</sup>	
Vacuum system motor power	550 W	
Brush/pad motor power	1,100 W	550 W
Gradeability	2%	
System voltage	230 V - 50 Hz	115 V - 60 Hz
Clean water tank capacity	31 litres	
Recovery tank capacity	30 litres	

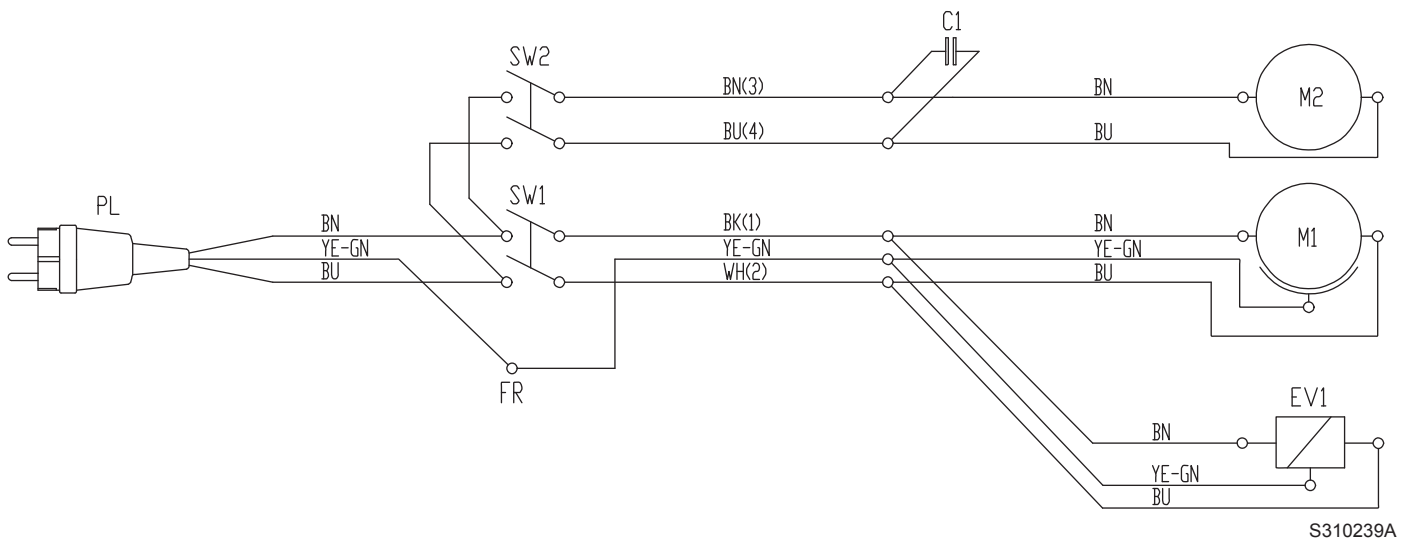
**WIRING DIAGRAM**

**Key**

C1	Suppressor
EV1	Water solenoid valve
FR	Frame
M1	Brush/pad-holder motor
M2	Vacuum system motor
PL	Plug
SW1	Brush/pad-holder switch
SW2	Vacuum system switch

**Colour codes**

BK	Black
BU	Blue
BN	Brown
GN	Green
GY	Grey
OG	Orange
PK	Pink
RD	Red
VT	Violet
WH	White
YE	Yellow



## USE



### WARNING!

*On some points of the machine there are some adhesive plates indicating:*

- **DANGER**
- **WARNING**
- **CAUTION**
- **CONSULTATION**

While reading this Manual, the operator must pay particular attention to the symbols shown on the plates. Do not cover these plates for any reason and immediately replace them if damaged.

## BEFORE MACHINE START-UP

### Brush or pad-holder installation



### NOTE

*Use either the brush (42) or the pad-holder (43) according to the type of floor to be cleaned.*

1. Insert the positioning pin (24) and disengage the machine transport/parking device (23b).
2. Lift the brush/pad-holder deck (10) by prying the handlebar (2).
3. Place the brush (42) or the pad-holder (43) under the deck.
4. Lower the deck (10) by using the handlebar (2).
5. Connect the power supply cable (21) to the electrical mains.
6. Engage the brush/pad-holder by pressing the brush/pad switch (52) for a few seconds.  
If the procedure is difficult, manually turn the brush/pad-holder counter-clockwise (49).

### Brush/pad application guide (suggestions only)

Types of brushes available		Midlite Grit 180	Midgrit 240	Prolite	Union Mix
General cleaning	Concrete				
	Terrazzo floor				
	Ceramic tiles/quarrrystones				
	Marble				
	Vinyl tiles				
	Rubber tiles				
Polishing	Rubber tiles				
	Marble				
	Vinyl tiles				

### Squeegee installation

7. Install the squeegee (11) and fasten it with the handwheels (12), then connect the vacuum hose (22) to the squeegee.

### Solution tank filling

8. Open the recovery water tank cover (41) and engage the support rod (59).
9. Use the filler neck (35) to fill the tank (27) with a solution suitable for the work to be performed.  
Do not fill the solution tank completely, leave a few centimetres from the edge.  
Always follow the dilution instructions on the label of the chemical product used to prepare the solution.  
The solution temperature must not exceed 40°C.



### CAUTION!

*Use only low-foam and non-flammable detergents, intended for automatic scrubber applications.*

### Adjustments

10. Adjust the handlebar (2) with the knobs (3) to reach a comfortable position.



## MACHINE START AND STOP

### Starting the machine

1. Prepare the machine as shown in the previous paragraph.
2. Drive the machine to the working place by pushing it with the hands on the handlebar (2).
3. Connect the power supply cable (21) to the electrical mains.



#### WARNING!

**Before connecting the power supply cable to the electrical mains, check that frequency and voltage, shown on the machine serial number plate (1), match the electrical mains voltage.**

4. Lower the squeegee (11) with the lever (19).
5. Turn the solution flow control lever (4) to a position between the minimum limit (5a) and maximum limit (5b). In no case it is possible to close completely the water flow to the brushes during operation.
6. While keeping the hand on the handlebar (2), start the machine by turning the brush/pad-holder switch and the vacuum system switch (52 and 53) to "I".

### Stopping the machine

7. Turn the brush/pad-holder switch and the vacuum system switch (52 and 53) to "0".
8. Disconnect the power supply cable (21) from the electrical mains.
9. Lift the squeegee with the lever (19).
10. Insert the positioning pin (24) and lift the brush/pad-holder by engaging the transport/parking device (23a).

## MACHINE OPERATION (SCRUBBING/DRYING)

1. Start the machine as shown in the previous paragraph.
2. While keeping both hands on the handlebar (2), move the machine and start scrubbing/drying the floor.



#### CAUTION!

**To avoid damaging the floor surface, do not use the brushes without the solution and, when the machine is not operating, stop the brush/pad-holder by pressing the switch (52).**



#### CAUTION!

**Before lifting the brush/pad, turn it off by pressing the switch (52).**

3. If necessary, adjust the solution quantity by using the lever (4).



#### NOTE

**For correct scrubbing/drying of floors at the sides of the walls, Nilfisk Alto suggests to go near the walls with the right side of the machine as shown in figure 1.**

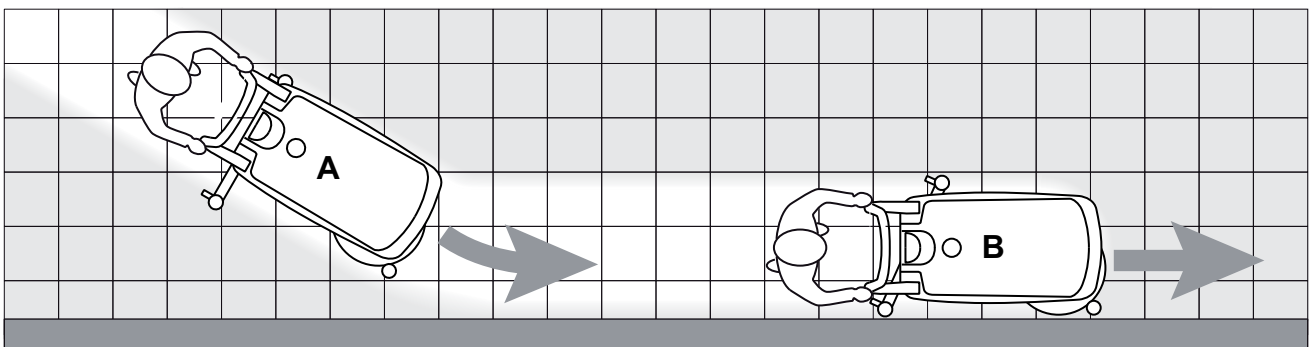


Figure 1

P100160

### Machine speed adjustment

4. The machine speed varies according to the type of floor to be cleaned and the choice of using the brush or the pad. If necessary, it is possible to adjust the machine speed, according to the procedure shown in Maintenance chapter.

## MACHINE TRANSPORT/PARKING

To transport/park the machine, proceed as follows.

1. Turn the brush/pad-holder switch and the vacuum system switch (52 and 53) to "0".
2. Disconnect the power supply cable (21) from the electrical mains and place it on the holder.
3. Lift the squeegee with the lever (19).
4. Grasp the handlebar (2) and slightly lower it until the rear wheel (7) comes into contact with the floor (Fig. 2). While holding the machine in this position, drive it to the transport/parking area.
5. In order not to drag the brush/pad on the floor and leave wet marks, when finishing working, remove the brush/pad-holder from the deck by using the release device (see the procedure in After Using The Machine paragraph), then place it on the support (25).

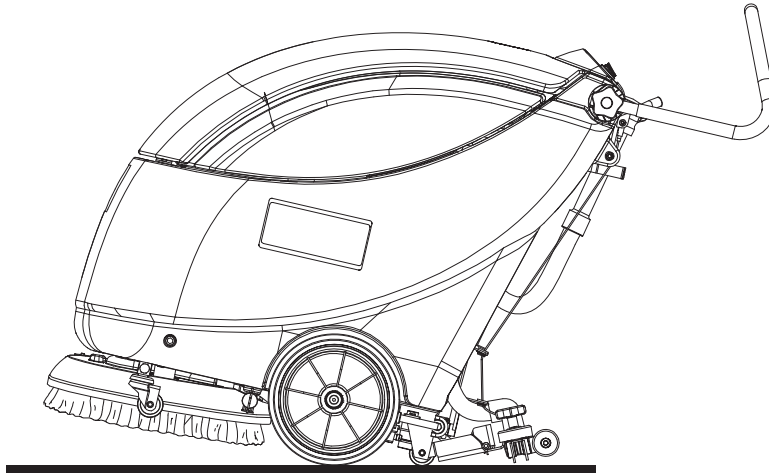


Figure 2

S310234

## TANK EMPTYING

An automatic float shut-off system (36) turns off the vacuum system when the recovery tank (26) is full.

The vacuum system shutdown, due to the recovery tank filling, is signalled by an increase in the vacuum system motor noise, moreover the floor is not dried.



### CAUTION!

*If the vacuum system turns off accidentally (for example, when the float is activated because of a sudden machine movement), to resume the operation: turn off the vacuum system by pressing the switch (53), then open the cover (6) and check that the float inside the grid (36) has gone down to the water level. Then close the cover (6) and turn on the vacuum system by pressing the switch (53).*

When the recovery tank (26) is full, empty it according to the following procedure.

### Recovery tank emptying

1. Start the machine by pressing the brush/pad-holder and vacuum system switches (52 and 53).
2. Disconnect the power supply cable (21) from the electrical mains and place it on the holder.
3. Lift the squeegee with the lever (19).
4. Drive the machine to the appointed disposal area.
5. Insert the positioning pin (24) and lift the brush/pad-holder by engaging the transport/parking device (23a).
6. Empty the recovery tank (26) with the drain hose (16).  
Then, rinse the tank with clean water.

### Solution tank emptying

Perform steps 1 to 4.

7. Empty the solution tank (27) by using the drain valve (18).
8. Then, rinse the tank with clean water.

## AFTER USING THE MACHINE

After working, before leaving the machine:

1. Remove the brush/pad-holder as follows:
  - With the brush/pad-holder lifted, turn the brush/pad-holder switch (52) to "I" and, after a few seconds, back to "0", thus releasing the brush/pad-holder.
2. Disconnect the power supply cable (21) from the electrical mains and place it on the holder.
3. Empty the tanks (26 and 27) as shown in the previous paragraph.
4. Perform the daily maintenance procedures (see the Maintenance chapter).
5. Store the machine in a clean and dry place, with the brush/pad-holder and the squeegee lifted or removed.

## RECOVERY TANK REMOVAL

To perform check and maintenance procedures, it may be necessary to remove the recovery tank (26) as shown below.

1. Empty the recovery tank (26) as shown in the relevant paragraph.
2. Drive the machine on a level floor.
3. Make sure that the power supply cable (21) is disconnected from the electrical mains.
4. Disconnect the vacuum hose (22) from the squeegee (11).
5. Disconnect the recovery water drain hose (16) from the bracket (17).
6. Open the cover (6).
7. Grasp the recovery tank (A, Fig. 3) in the area (B) and slightly raise it.
8. Disconnect the vacuum hose (C) from the tank, then remove the tank (A) with the hoses (D) and (E).

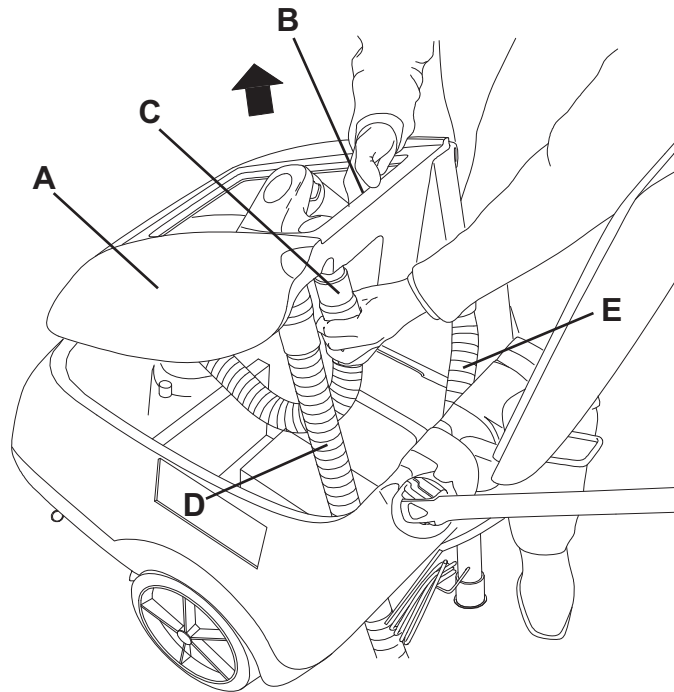


Figure 3

S311229A

## MACHINE LONG INACTIVITY

If the machine is not going to be used for more than 30 days, proceed as follows:

1. Perform the procedures shown in After Using the Machine paragraph.
2. Store the machine in a clean and dry place.

## FIRST PERIOD OF USE

After the first 8 hours, check the machine fastening and connecting parts for proper tightening. Check the visible parts for integrity and leakage.

## MAINTENANCE

The lifespan of the machine and its maximum operating safety are ensured by correct and regular maintenance. The following chart provides the scheduled maintenance. The intervals shown may vary according to particular working conditions, which are to be defined by the person in charge of the maintenance.



### WARNING!

**Maintenance procedures must be performed with the machine switched off and the power supply cable disconnected from the electrical mains.**

**Moreover, carefully read the instructions in the Safety chapter.**

All scheduled or extraordinary maintenance procedures must be performed by qualified personnel, or by an authorised Service Center.

This Manual describes only the easier and most common maintenance procedures.



### NOTE

*For other maintenance procedures shown in the Scheduled Maintenance Table, refer to the Service Manual that can be consulted at any Service Center.*

## SCHEDULED MAINTENANCE TABLE

Procedure	Daily, after using the machine	Weekly	Every six months	Yearly
Squeegee cleaning				
Brush cleaning				
Tank and vacuum grid cleaning				
Squeegee blade check and replacement				
Solution filter cleaning				
Screw and nut tightening check			(1)	
Vacuum system motor carbon brush check and replacement				(2)

(1) And after the first 8 working hours.

(2) This maintenance procedure must be performed by Nilfisk Alto authorised Service Center.

## SQUEEGEE CLEANING



### NOTE

The squeegee must be clean and its blades must be in good conditions in order to get a good drying.



### CAUTION!

It is advisable to wear protective gloves when cleaning the squeegee because there may be sharp debris.

1. Drive the machine on a level floor.
2. Make sure that the power supply cable (21) is disconnected from the electrical mains.
3. Lower the squeegee with the lever (19).
4. Disconnect the vacuum hose (22) from the squeegee.
5. Loosen the handwheels (12) and remove the squeegee (11).
6. Wash and clean the squeegee. In particular, clean the compartments (A, Fig. 4) and the vacuum hole (B) from dirt and debris.
7. Check the front blade (C) and the rear blade (D) for integrity, cuts and tears; if necessary replace them (see the procedure in the following paragraph).
8. Assemble the components in the reverse order of disassembly.

## SQUEEGEE BLADE CHECK AND REPLACEMENT

1. Clean the squeegee as shown in the previous paragraph.
2. Check that the front blade edges (E, Fig. 4) and the rear blade edges (I) lay down on the same level, along their length; if necessary adjust the height according to the following procedure:
  - Remove the mounting springs (F), then adjust the front blade (C) and the rear blade (D).
  - Install the mounting springs on the front and rear blades.
3. Check the front blade (C) and rear blade (D) for integrity, cuts and tears; if necessary replace them as shown below. Also check the front corner (H) of the rear blade for wear; if it is worn, overturn the blade to replace the worn corner with the other one (I), if it is integral. If the other corner is worn too, replace the blade according to the following procedure:
  - Remove the mounting springs (F) and then replace (or overturn) the rear blade (D).
  - Install the mounting springs on the front and rear blades.
4. Install the squeegee (11) and screw tighten the handwheels (12).
5. Connect the vacuum hose (22) to the squeegee (11).

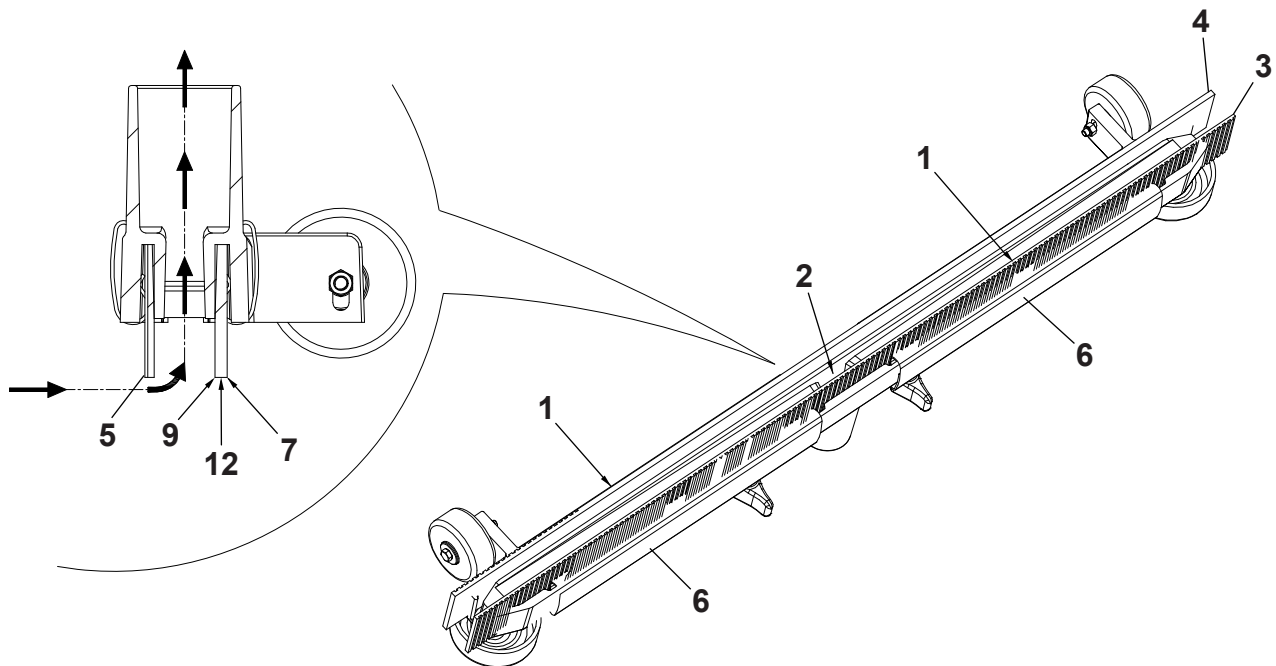


Figure 4

S310240

## BRUSH CLEANING



### NOTE

*It is advisable to wear protective gloves when cleaning the brushes because there may be sharp debris.*

1. Remove the brush, as shown in Use chapter.
2. Clean the brush with water and detergent.
3. Check the brush bristles for integrity and wear; if necessary, replace the brush.

## TANK AND VACUUM GRID CLEANING

1. Drive the machine to the appointed disposal area.
2. Make sure that the power supply cable (21) is disconnected from the electrical mains.
3. Open the cover (6), then clean and wash the cover, the tanks (26 and 27) and the vacuum grid (36) with clean water. Drain the water from the tanks with the drain hose (16) and the valve (18).
4. If necessary, release the fasteners (B, Fig. 5) and open the grid (A); recover the float (C), clean all the components and then reinstall them.
5. Check the recovery tank cover gasket (D) for integrity.



### NOTE

*The gasket (D) creates vacuum in the tank that is necessary for vacuuming the recovery water.*

If necessary replace the gasket (D) by removing it from its housing (E).

When assembling the new gasket, install the joint (F) in the rear central area, as shown in the figure.

6. Check the seating surface (D) of the gasket (G) for integrity and sealing capabilities.
7. Check the compensation hole (47) for clogging.



### NOTE

*The hole (47), allowing to compensate the air in the cover air gap, contributes to create vacuum in the tank.*

8. Close the recovery tank cover (6).

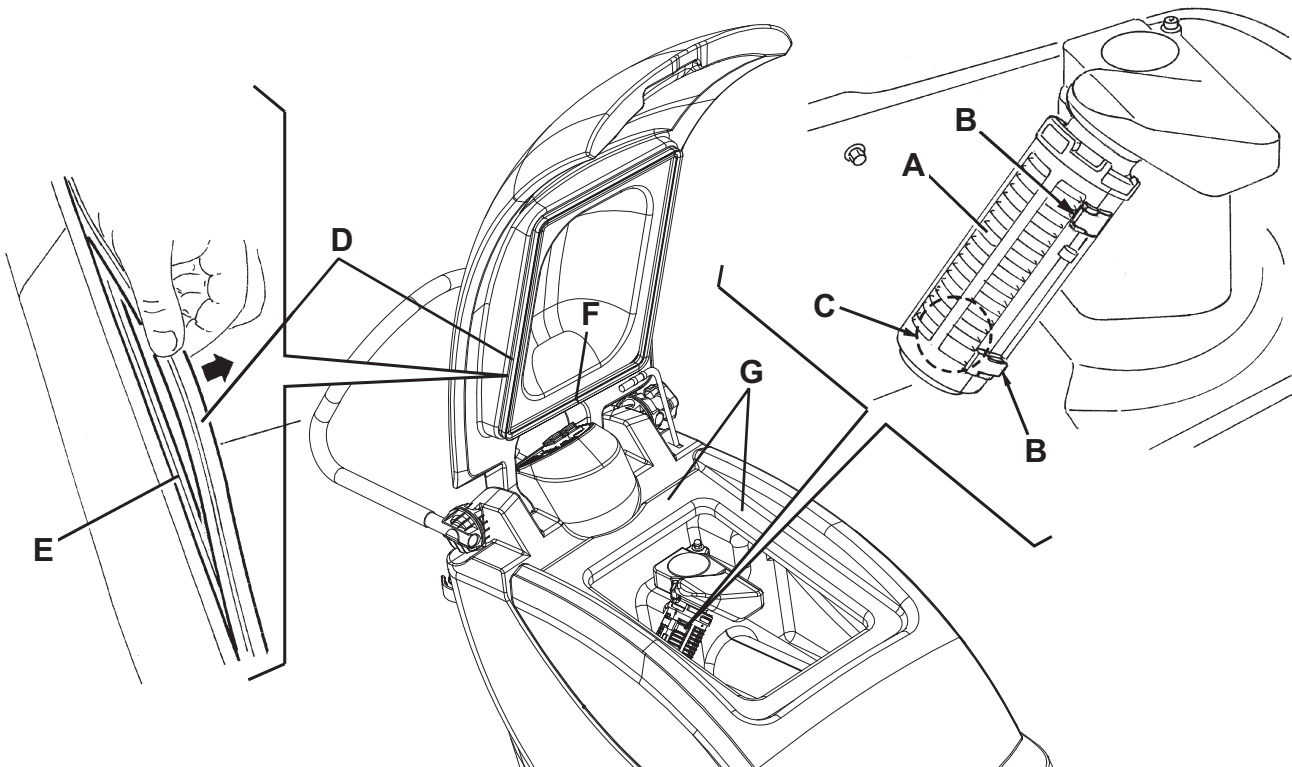


Figure 5

S311227A

## SOLUTION FILTER CLEANING

1. Empty the solution tank (27) as shown in the relevant paragraph.
2. Drive the machine on a level floor.
3. Make sure that the power supply cable (21) is disconnected from the electrical mains.
4. Remove the transparent cover (A, Fig. 6), then remove the filter strainer (B). Clean and install them on the support (C).



### NOTE

The filter strainer (B) must be correctly positioned on the housing (D) of the support (C).

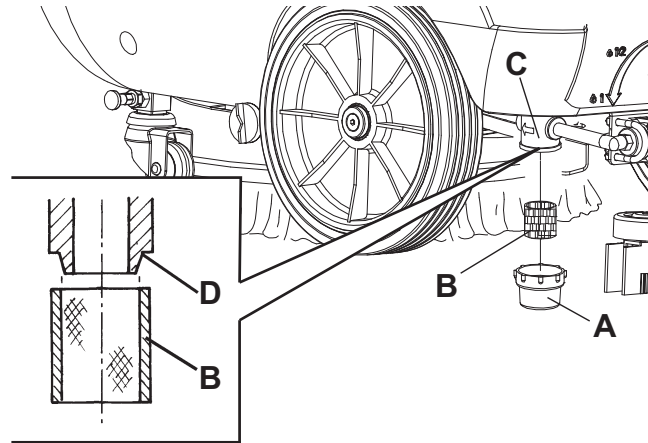


Figure 6

S310232A

## MACHINE SPEED ADJUSTMENT



### NOTE

The machine speed varies according to the type of floor to be cleaned and the choice of using the brush or the pad. If necessary, perform the following procedure.

1. Remove the recovery tank as shown in Use chapter.
2. Adjust the machine speed with the screw (41) as shown below:
  - Loosen the screw (46), on the right side of the machine, by turning it counter-clockwise.
  - Turn the adjusting screw (41) counter-clockwise to increase the machine speed.
  - Turn the adjusting screw (41) clockwise to decrease the machine speed.
  - After adjusting, tighten the screw (46).
3. Install the recovery tank as shown in Use chapter.
4. With the machine ready to operate, perform hands-on tests of the machine and, if other adjustments are necessary, repeat steps 1 to 4.

## TROUBLESHOOTING

Trouble	Possible Cause	Remedy
The motors do not turn on	The power supply cable (21) is faulty or disconnected from the electrical mains	Replace or connect the cable
The dirty water vacuuming is insufficient	The recovery water tank (26) is full	Empty
	The vacuum grid (36) is clogged or the float is closing	Clean the grid and check the float
	The vacuum hose (22) is disconnected from the squeegee (11) or it is damaged	Connect
	The squeegee (11) is dirty, or the squeegee blades (13, 14) are worn or damaged	Clean the squeegee or replace the blades
	The recovery water tank cover (6) is not properly closed, or the gasket (32) is damaged	Check and/or clean the seating surface or replace the gasket
	The recovery water tank (6) is dirty (clogged drain hole)	Clean
The solution flow is insufficient	The solution filter (20) is dirty	Clean
The squeegee leaves marks on the floor	There is debris under the squeegee blades (13, 14).	Remove the debris
	The squeegee blades (13, 14) are worn, chipped or torn	Replace the blades

For further information refer to the Service Manual, available at any Nilfisk Alto Service Center.

## SCRAPPING

Have the machine scrapped by a qualified scrapper.

Before scrapping the machine, remove and separate the following materials, which must be disposed of properly according to the Law in force:

- Brush
- Pad
- Electrical and electronic components (\*)

(\*) Refer to the nearest Nilfisk Alto Center especially when scrapping electrical and electronic components.



## INHOUDSOPGAVE

<b>INLEIDING</b> .....	<b>2</b>
DOEL EN INHOUD VAN DEZE HANDLEIDING .....	2
BETREFFENDE PERSONEN .....	2
OPBERGEN VAN DE HANDLEIDING .....	2
CONFORMITEITSVERKLARING .....	2
IDENTIFICATIEGEGEVENS .....	2
ANDERE GEBRUIKERSHANDLEIDINGEN .....	2
VERVANGINGSONDERDELEN EN ONDERHOUD .....	2
MODIFICATIES EN VERBETERINGEN .....	3
BEDRIJFSCAPACITEIT .....	3
ALGEMENE OPMERKINGEN .....	3
<b>VERPAKKING VERWIJDEREN/AFLEVERING</b> .....	<b>3</b>
<b>VEILIGHEID</b> .....	<b>3</b>
GEBRUIKTE SYMBOLEN .....	3
ALGEMENE INSTRUCTIES .....	4
<b>BESCHRIJVING VAN DE MACHINE</b> .....	<b>6</b>
OPBOUW VAN DE MACHINE .....	6
CONTROLE- EN BEDIENINGSPANEEL .....	8
ACCESSOIRES / OPTIES .....	8
TECHNISCHE EIGENSCHAPPEN .....	8
ELEKTRISCH SCHEMA .....	9
<b>GEBRUIK</b> .....	<b>10</b>
VOOR HET STARTEN VAN DE MACHINE .....	10
DE MACHINE STARTEN EN STOPPEN .....	11
MACHINE IN GEBRUIK (WASSEN/DROGEN) .....	11
DE MACHINE TRANSPORTEREN/PARKEREN .....	12
DE TANKS LEGEN .....	12
NA GEBRUIK VAN DE MACHINE .....	13
DE TANK MET VUIL WATER VERWIJDEREN .....	13
LANGE PERIODE VAN STILSTAND .....	13
EERSTE GEBRUIKSPERIODE .....	13
<b>ONDERHOUD</b> .....	<b>14</b>
ONDERHOUDSSCHEMA .....	14
REINIGING VAN DE TREKKER .....	15
CONTROLE EN VERVANGING VAN DE RUBBERS VAN DE TREKKER .....	15
REINIGING VAN DE BORSTEL .....	16
REINIGING VAN DE TANKS EN VAN HET AANZUIGROOSTER .....	16
REINIGING VAN HET FILTER VAN HET REINIGINGSMIDDEL .....	17
AFSTELLING VAN DE VOORWAARTSE BEWEGING VAN DE MACHINE .....	17
<b>STORINGEN LOKALISEREN</b> .....	<b>18</b>
<b>VERWIJDERING</b> .....	<b>18</b>

## INLEIDING



**OPMERKING**

*De nummers tussen haakjes verwijzen naar de onderdelen die worden weergegeven in het hoofdstuk Beschrijving van de machine.*

### DOEL EN INHOUD VAN DEZE HANDLEIDING

Deze handleiding heeft tot doel de bediener te voorzien van alle informatie die nodig is om deze machine op de juiste en veiligste manier te gebruiken. Er staat informatie in over technische aspecten, de veiligheid de werking, het stoppen, het onderhoud, de vervangingsonderdelen en de verwijdering van de machine. De bedieners en bevoegde monteurs die met deze machine werken, moeten de instructies in deze handleiding zorgvuldig lezen, voordat ze met de machine aan het werk gaan. Neem bij twijfel over de juiste interpretatie van de instructies contact op met Nilfisk Alto voor meer uitleg.

### BETREFFENDE PERSONEN

Deze handleiding is bestemd voor de bediener van de machine en de technici die verantwoordelijk zijn voor het onderhoud van de machine. De bedieners mogen geen handelingen uitvoeren die alleen door bevoegde monteurs uitgevoerd mogen worden. Nilfisk Alto is niet verantwoordelijk voor schade die is ontstaan uit het negeren van dit verbod.

### OPBERGEN VAN DE HANDLEIDING

De instructiehandleiding moet in een geschikte envelop bij de machine worden bewaard. Er mogen geen vloeistoffen of andere materialen bij komen zodat de handleiding goed leesbaar blijft.

### CONFORMITEITSVERKLARING

De conformiteitsverklaring die bij de machine wordt geleverd is een verklaring dat de machine voldoet aan de geldende wetgeving.



**OPMERKING**

*Twee kopieën van de oorspronkelijke verklaring van overeenstemming zijn verstrekt samen met de machinedocumentatie.*

### IDENTIFICATIEGEGEVENS

Het serienummer en model van de machine staan op het plaatje (1). Het productiejaar van de machine wordt in de conformiteitsverklaring aangegeven. Het productiejaar kan ook worden afgeleid uit de eerste twee cijfers van het serienummer van de machine. Deze informatie is nodig als u vervangingsonderdelen voor de machine bestelt. Gebruik de onderstaande ruimte om de identificatiegegevens van de machine op te schrijven.

Model MACHINE .....
Serienummer MACHINE .....

### ANDERE GEBRUIKERSHANDLEIDINGEN

- Catalogus met vervangingsonderdelen (behoort tot de uitrusting van de machine)
- Werkplaatshandleiding (te raadplegen bij de servicecentra van Nilfisk Alto)

### VERVANGINGSONDERDELEN EN ONDERHOUD

Als er onderhouds- of herstelwerkzaamheden aan de machine nodig zijn, moet u deze door bevoegd personeel of bij servicecentra van Nilfisk Alto laten uitvoeren. Er mogen alleen originele vervangingsonderdelen en accessoires worden gebruikt. Als u hulp nodig heeft of vervangingsonderdelen en accessoires wilt bestellen bij Nilfisk Alto, zorg dan dat u het model en het serienummer altijd bij de hand heeft.

## MODIFICATIES EN VERBETERINGEN

Nilfisk Alto streeft naar een constante perfectie van de eigen producten en we behouden ons het recht voor modificaties en aanpassingen aan te brengen waar wij die nodig achten. U bent niet verplicht deze modificaties of verbeteringen door te voeren op een eerder aangeschafte machine.

Eventuele aanpassingen en/of toevoegingen van accessoires moeten expliciet worden goedgekeurd en uitgevoerd door Nilfisk Alto.

## BEDRIJFSCAPACITEIT

Deze schrobmachines zijn ontwikkeld en gebouwd voor het reinigen (wassen en drogen) van gladde en solide vloeren in openbare en bedrijfsruimten onder veilige omstandigheden en moeten door een bevoegde bediener worden gebruikt.

Deze schrobmachines zijn niet geschikt voor het reinigen van kleden of tapijt.

## ALGEMENE OPMERKINGEN

Alle verwijzingen naar voorwaarts en achterwaarts, vóór en achter, rechts en links in deze handleiding zijn vanuit de bediener in zijn rijpositie met de handen op het stuur (2) bekeken.

## VERPAKKING VERWIJDEREN/AFLEVERING

Volg bij het verwijderen van de verpakking de instructies op de verpakking zorgvuldig op.

Controleer bij aflevering van de machine zorgvuldig of de verpakking en de machine niet zijn beschadigd tijdens het transport.

Als u beschadigingen heeft aangetroffen, bewaart u de verpakking dan zoals u deze van de transporteur heeft ontvangen. Neem onmiddellijk contact op met de transporteur om een verzoek tot schadevergoeding in te vullen.

Controleer altijd of de volgende onderdelen bij uw machine zijn geleverd:

- Bedienershandleiding van de schrobmachine
- Catalogus met vervangingsonderdelen van de schrobmachine
- Verlengstuk voor voedingskabel

## VEILIGHEID

De volgende symbolen worden gebruikt om mogelijk gevaarlijke situaties aan te geven. Lees deze informatie altijd aandachtig door en neem de nodige voorzorgsmaatregelen om personen en voorwerpen te beschermen.

Samenwerking met de bediener is van essentieel belang om ongelukken te voorkomen. Geen enkel preventieplan ter voorkoming van ongevallen is effectief zonder de volledige medewerking van de persoon die direct verantwoordelijk is voor de werking van de machine. De meeste ongevallen die zich binnen een bedrijf, op de werkvloer of op locatie voordoen, worden veroorzaakt door het niet naleven van enkele elementaire veiligheidsmaatregelen. Een oplettende en voorzichtige bediener is de beste garantie tegen ongevallen en is het meest effectief in elk preventieplan.

## GEBRUIKTE SYMBOLEN



### GEVAAR!

*Dit symbool geeft een gevaar met mogelijk dodelijk afloop voor de bediener aan.*



### LET OP!

*Dit symbool geeft een mogelijk risico op persoonlijk letsel aan.*



### WAARSCHUWING!

*Dit symbool geeft een waarschuwing of opmerking aan over de werking van de sleutel of de gebruiksfuncties. Lees de blokken tekst die met dit symbool zijn gemarkeerd zorgvuldig door.*



### OPMERKING

*Dit symbool geeft een opmerking aan over de werking van de sleutel of van de gebruiksfuncties.*



### ADVIES

*Geeft aan dat wordt aangeraden deze verkorte handleiding te lezen voordat u met de machine aan het werk gaat.*

## ALGEMENE INSTRUCTIES

Hierna volgen waarschuwingen en specifieke aandachtspunten om mogelijke schade aan de machine of letsel bij personen te voorkomen.



### GEVAAR!

- *De stekker moet uit het contact worden verwijderd voordat er reinigings- of onderhoudswerkzaamheden worden uitgevoerd, onderdelen worden vervangen of functies worden omgezet.*
- *Deze machine mag alleen worden gebruikt door personen die op de juiste manier zijn geïnstrueerd over het gebruik ervan. De machine mag niet worden gebruikt door kinderen of mensen met een handicap.*
- *Wanneer u in de buurt van elektrische onderdelen werkt, verwijder dan al uw sieraden.*
- *Werk nooit onder een omhoog gebrachte machine als deze niet voldoende wordt ondersteund door veiligheidssteunen.*
- *Gebruik deze machine niet in ruimten waar schadelijke, gevaarlijke, ontvlambare en/of explosieve stoffen, vloeistoffen of dampen aanwezig zijn: deze machine is niet geschikt voor het verzamelen van schadelijke stof.*



### LET OP!

- *Deze machine is voorzien van een voedingskabel met aarding en een geaarde stekker. Bij storingen of elektrische blokkering van de machine verkleint de aarding de kans op een elektrische schok.*
- *De stekker moet in een geschikt stopcontact met aarding op basis van de geldende wetgeving worden gestoken.*
- *Bij verkeerde aansluiting bestaat de kans op een elektrische schok. Wanneer u twijfelt over de aanwezigheid van een aarding bij het te gebruiken stopcontact, raadpleeg dan een gekwalificeerde monteur.*
- *Voer geen aanpassingen aan de stekker van de machine door. Wanneer de stekker niet op het stroomnet kan worden aangesloten, moeten er geaarde stopcontacten worden geïnstalleerd door een gekwalificeerde monteur, op basis van de geldende wetgeving.*
- *Voordat u de voedingskabel op het stroomnet aansluit, moet u controleren of de frequentie en de spanning op het typeplaatje van de machine (1) overeenkomen met de spanning van het stroomnet.*
- *Haal de stekker van de machine niet uit het stopcontact door aan de voedingskabel te trekken. Als de machine moet worden losgekoppeld, moet u aan de stekker trekken, niet aan de kabel.*
- *Raak de stekker of de machine niet aan als u natte handen heeft.*
- *Zet alle bedieningsonderdelen uit voordat u de stekker van de machine uit het stopcontact trekt.*
- *Controleer regelmatig de voedingskabel op schade zoals barsten, scheuren of veroudering. Wanneer de kabel is beschadigd, moet hij worden vervangen.*
- *Wanneer de voedingskabel is beschadigd, moet deze worden vervangen door de fabrikant of door de technisch dienst van de fabrikant.*
- *Ga om elk risico te vermijden voor het vervangen van een beschadigde voedingskabel naar een geautoriseerd Nilfisk Alto-servicecentrum of vraag een gekwalificeerde monteur.*
- *Gebruik de voedingskabel niet om de machine te trekken of te vervoeren en gebruik de kabel niet als hendel. Zorg dat de voedingskabel niet klem kan komen te zitten in een deur en trek de kabel niet over scherpe oppervlakken of randen. Rijd niet met de machine over de voedingskabel.*
- *Zorg dat de draaiende borstels geen contact maken met de voedingskabel.*
- *Houd de voedingskabel uit de buurt van warme oppervlakken.*
- *Laat de machine niet onbemand en aangesloten op het stroomnet staan om het risico van branden, elektrische schokken of letsel te verminderen. Ontkoppel de machine van het stroomnet als de machine niet wordt gebruikt en voordat er onderhoudswerkzaamheden worden uitgevoerd.*
- *Wanneer de machine onbeheerd wordt achtergelaten, moet de machine zodanig worden beveiligd dat hij niet kan gaan bewegen.*
- *Zorg altijd dat de machine niet in de zon, regen of andere weersomstandigheden staat, zowel in werking als bij stilstand. Plaats de machine op een beschermde, droge plaats: deze machine mag alleen worden gebruikt onder droge omstandigheden; hij mag niet onder vochtige omstandigheden worden gebruikt of opgeslagen.*
- *Sluit voordat u de machine gebruikt alle afdekkingen en/of kleppen.*
- *Laat de machine niet als speelgoed gebruiken. Let bijzonder goed op wanneer u in de buurt van kinderen aan het werk bent.*
- *Gebruik de machine niet voor andere doeleinden dan vermeld in deze handleiding. Gebruik alleen accessoires die door Nilfisk Alto worden aanbevolen.*
- *Neem alle nodige voorzorgsmaatregelen om te voorkomen dat haar, sieraden en losse kledingstukken vast komen te zitten in de bewegende delen van de machine.*

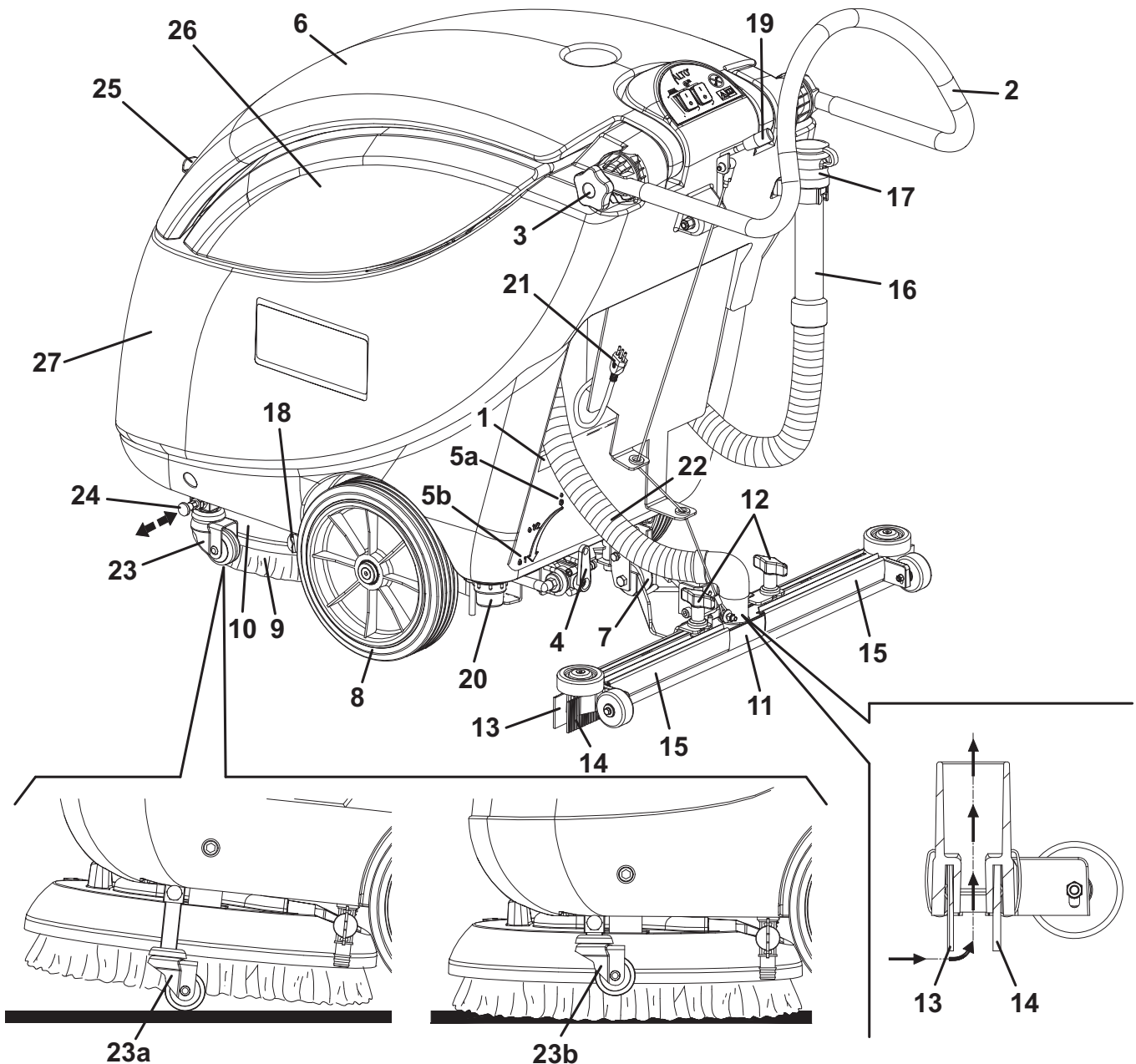
**LET OP!**

- *Gebruik de machine niet op een hellende ondergrond.*
- *Gebruik de machine niet in bijzonder stoffige ruimten.*
- *Let er bij het gebruik van de machine op dat er zich geen mensen of voorwerpen in het werkgebied van de machine bevinden.*
- *Stoot niet tegen kasten of stellingen, zeker als de kans bestaat dat er voorwerpen kunnen omvallen.*
- *Zet geen flessen vloeistof op de machine.*
- *De temperatuur moet bij gebruik van de machine tussen de 0°C en +40°C liggen.*
- *De temperatuur moet bij opslag van de machine tussen de 0°C en +40°C liggen.*
- *De vochtigheidsgraad moet tussen 30% en 95% liggen.*
- *Volg bij gebruik van reinigingsmiddelen voor het reinigen van de vloeren de instructies en waarschuwingen op de etiketten van de flessen.*
- *Draag handschoenen en andere geschikte beschermingsmiddelen voordat u reinigingsmiddelen hanteert.*
- *Gebruik de machine niet als vervoermiddel.*
- *Laat de borstel/pad niet werken als de machine stilstaat, om schade aan de vloer te voorkomen.*
- *Gebruik bij brand een poederbrandblusser. Gebruik geen water.*
- *Verwijder de beschermingsdelen van de machine nooit met de hand; hou u nauwkeurig aan de instructies voor normaal onderhoud.*
- *Zorg dat er geen voorwerpen door de openingen komen. Wanneer de openingen zijn verstopt, mag de machine niet worden gebruikt. Houd de openingen van de machine vrij van stof, draden, haren of andere vreemde stoffen die de luchtstroom kunnen verminderen.*
- *Verwijder of verander geen plaatjes van de fabrikant op de machine.*
- *Deze machine is niet geschikt voor gebruik op straat of openbare wegen.*
- *Wees voorzichtig als de machine bij vriestemperaturen wordt gebruikt. Het water in de vuilwatertank of de slangen kan bevriezen en de machine ernstig beschadigen.*
- *Gebruik alleen borstels en pads die bij de machine worden geleverd en die in de bedieningshandleiding wordt gespecificeerd. Het gebruik van andere borstels of pads kan de veiligheid in gevaar brengen.*
- *Als u afwijkingen in de werking van de machine vermoedt, controleer dan of deze niet worden veroorzaakt door gebrek aan dagelijks onderhoud. Als dat niet het geval is, roept u de hulp in van bevoegd personeel of van een bevoegd servicecentrum.*
- *Wanneer de machine*
  - *niet goed werkt*
  - *beschadigd is*
  - *abnormale lekkage van schuim of water vertoont*
  - *bloot is gesteld aan de weersomstandigheden terwijl hij was geopend*
  - *nat is geworden of in het water is gevallen**moet u de machine onmiddellijk uitschakelen en contact opnemen met een geautoriseerd Nilfisk Alto-servicecentrum of een gekwalificeerde monteur.*
- *Vraag bij vervanging van onderdelen om ORIGINELE vervangingsonderdelen bij een bevoegde leverancier en/of bevoegde detailhandelaar.*
- *Uit veiligheidsoverwegingen en voor een correcte werking van de machine moet het onderhoud dat in het betreffende hoofdstuk in deze handleiding wordt aangegeven voor bevoegd personeel of bij een servicecentrum worden uitgevoerd.*
- *Lees voordat u onderhouds- of reparatiewerkzaamheden aan de machine uitvoert alle instructies zorgvuldig door.*
- *Was de machine niet met directe waterstralen, een hogedrukspuit of met bijtende materialen.*
- *Laat de machine als hij wordt afgedankt niet onbemand staan vanwege de giftige en/of schadelijke materialen (elektronische onderdelen, etc.). Deze moeten volgens de voorschriften naar de daarvoor bestemde verzamelplaatsen worden gebracht (zie het hoofdstuk Verwijdering).*

## BESCHRIJVING VAN DE MACHINE

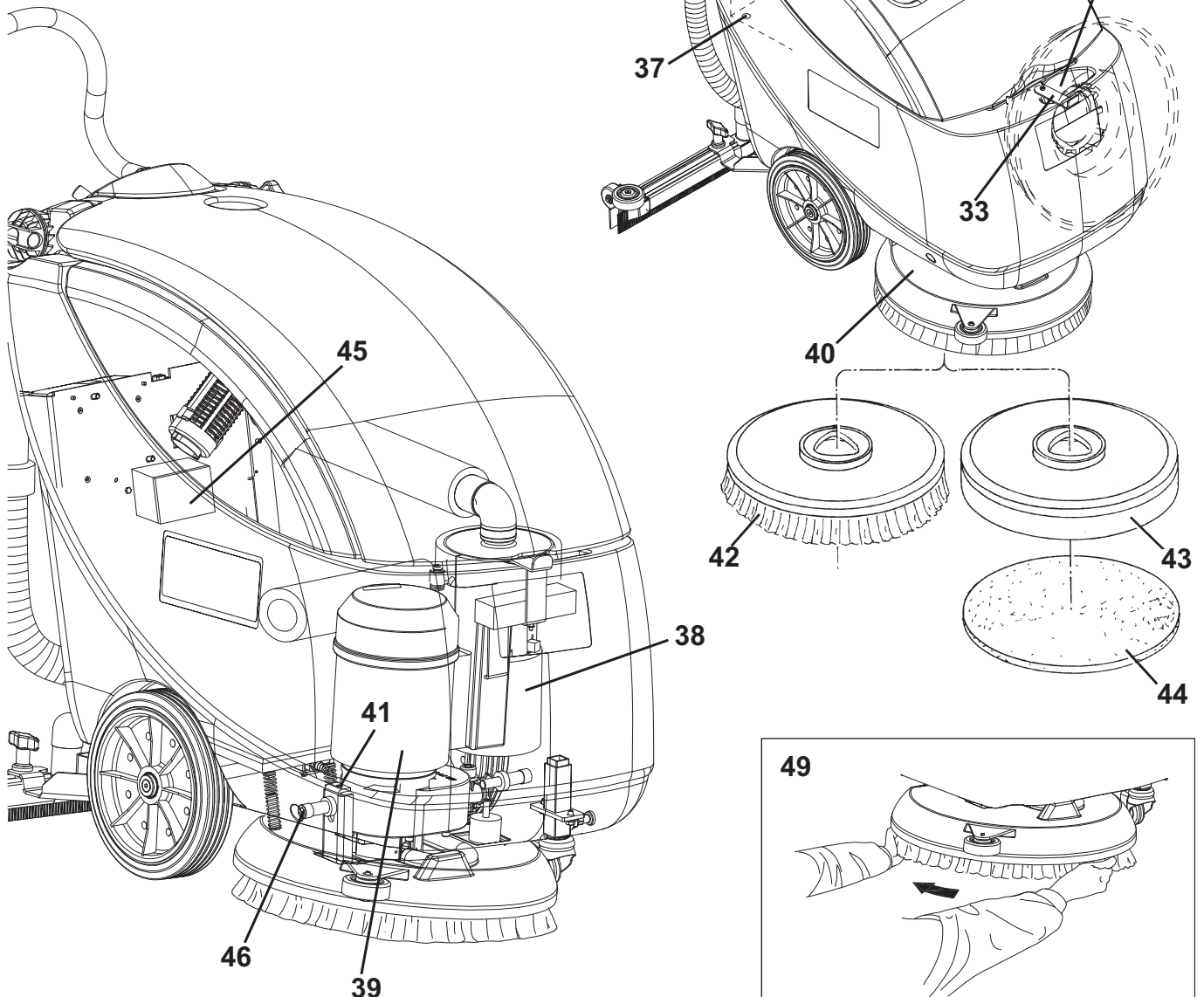
### OPBOUW VAN DE MACHINE

- |   |   |
|---|---|
| 1. Plaatje met serienummer / technische gegevens / conformiteitsmarkering | 15. Bevestigingsveren rubber trekker                  |
| 2. Stuur  | 16. Uitlaatslang voor vuil water                      |
| 3. Hendel voor instelling van de kanteling van het stuurwiel              | 17. Steun voor uitlaatslang voor vuil water           |
| 4. Bedieningshendel voor reinigingsmiddel                                 | 18. Uitlaatklep voor reinigingsmiddel                 |
| 5a. Minimale stromingspositie van het reinigingsmiddel                    | 19. Hendel voor de stand omhoog/omlaag van de trekker |
| 5b. Maximale stromingspositie van het reinigingsmiddel                    | 20. Filter voor reinigingsmiddel                      |
| 6. Afdekking vuilwatertank  | 21. Voedingskabel                                     |
| 7. Achterwiel voor ondersteuning tijdens transport/parkeren               | 22. Aanzuigslang van de trekker                       |
| 8. Middelste wielen op vaste as   | 23. Transport-/parkeermechanisme                      |
| 9. Borstel/pad  | 23a. Transport-/parkeermechanisme vastgekoppeld       |
| 10. Schrobdek borstelhouder/padhouder                                     | 23b. Transport-/parkeermechanisme ontkoppeld          |
| 11. Trekker   | 24. Stekker voor stand transport-/parkeermechanisme   |
| 12. Bevestigingswieltjes trekker  | 25. Steun voor borstel/padhouder                      |
| 13. Rubber voorste trekker  | 26. Vuilwatertank                                     |
| 14. Rubber achterste trekker  | 27. Tank voor reinigingsmiddel                        |



## OPBOUW VAN DE MACHINE (Vervolg)

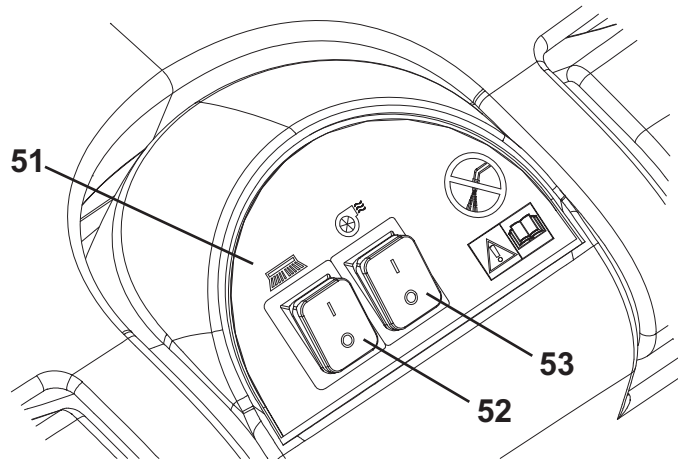
31. Afdekking vuilwatertank (geopend)
32. Pakking afdekking vuilwatertank
33. Steun voor borstel/padhouder
34. Ruimte voor de vuilwatertank
35. Vulmond van de tank voor reinigingsmiddel
36. Aanzuigrooster met automatische sluiting (drijvend)
37. Aftapopening voor vuil water
38. Motor aanzuigstelsysteem
39. Motor borstel/padhouder
40. Schrobdek borstelhouder/padhouder
41. Stelschroeven voor voorwaartse snelheid machine
42. Borstel
43. Padhouder
44. Pad
45. Kastje klemmenbord
46. Schroeven
47. Compensatieopening
48. Steunstang afdekking (ingeschakeld)
49. Draairichting om de borstel/padhouder vast te koppelen



S311236A

**CONTROLE- EN BEDIENINGSPANEEL**

- 51. Controle- en bedieningspaneel
- 52. Schakelaar borstel/padhouder
- 53. Schakelaar aanzuigsysteem



S311232A

**ACCESSOIRES / OPTIES**

Naast de onderdelen van de standaarduitvoering kan de machine worden uitgerust met de volgende accessoires, op basis van het gebruik van de machine:

- Borstels/pads van verschillende materialen

Neem voor meer informatie over de hierboven genoemde optionele accessoires contact op met uw leverancier.

**TECHNISCHE EIGENSCHAPPEN**

Algemeen	SCRUBTEC 343E 230 Volt	SCRUBTEC 343E 115 Volt
Lengte machine	1.120 mm	
Breedte machine met trekker	720 mm	
Breedte machine zonder trekker	570 mm	
Minimale/maximale hoogte met verstelbaar stuur	860 - 1.105 mm	
Totaal gewicht van de machine	75 kg	
Minimale draaicirkel	750 mm	
Breedte reinigingsvlak	430 mm	
Diameter middelste wielen op vaste as	250 mm	
Diameter borstel/pad	430 - 432 mm	
Druk achterwielen op de vloer	1,0 N/mm <sup>2</sup>	
Druk voorwiel op de vloer	1,9 N/mm <sup>2</sup>	
Druk van de borstel/pad op de vloer	28 kg	

Prestaties	SCRUBTEC 343E 230 Volt	SCRUBTEC 343E 115 Volt
Aanzuiging	1.316 mmH <sub>2</sub> O	
Toerental motor borstel/padhouder	150 toeren/min.	170 toeren/min.
Geluidsdruk op het oor van de bestuurder (ISO 11201, ISO 4871) (LpA)	70 dB(A) ± 3dB(A)	
Geluidsvermogen geproduceerd door de machine (ISO 3744, ISO 4871) (LwA)	87 dB(A)	
Trillingsniveau op de arm van de bestuurder (ISO 5349-1)	< 2,5 m/s <sup>2</sup>	
Vermogen van motor voor aanzuigsysteem	550 W	
Vermogen motor borstel/padhouder	1.100 W	550 W
Maximale hellingshoek	2%	
Spanning systeem	230 V - 50 Hz	115 V - 60 Hz
Tankinhoud schoon water	31 liter	
Inhoud vuilwaterreservoir	30 liter	



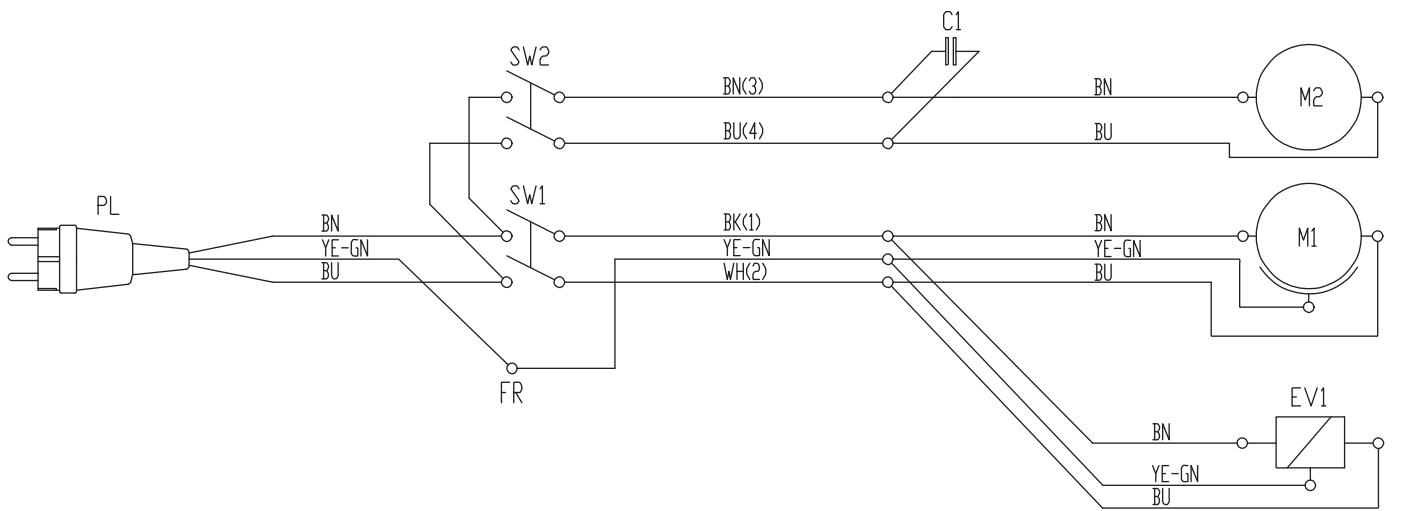
## ELEKTRISCH SCHEMA

## Legenda

C1	Onderdrukker
EV1	Magneetklep water
FR	Frame
M1	Motor borstel/padhouder
M2	Motor aanzuigsysteem
PL	Stekker
SW1	Schakelaar borstel/padhouder
SW2	Schakelaar aanzuigsysteem

## Kleurcodering

BK	Zwart
BU	Blauw
BN	Bruin
GN	Groen
GY	Grijs
OG	Oranje
PK	Roze
RD	Rood
VT	Paars
WH	Wit
YE	Geel



S310239A

## GEBRUIK



**LET OP!**

Op de machine zijn enkele plaatjes aangebracht met de volgende woorden:

- GEVAAR
- LET OP
- WAARSCHUWING
- ADVIES

Bij het lezen van deze handleiding moet de bediener de betekenis van de symbolen op deze plaatjes goed kennen. Dek de plaatjes niet af en vervang ze onmiddellijk als ze beschadigd zijn.

## VOOR HET STARTEN VAN DE MACHINE

### Montage van de borstel of padhouder



**OPMERKING**

Naar gelang het type vloer dat u moet behandelen, kunt u de borstel (42) of de padhouder (43) monteren.

1. Gebruik de stekker voor de stand (24) en ontkoppel het transport-/parkeermechanisme (23b) van de machine.
2. Ontkoppel het schrobdek borstelhouder/padhouder (10) door het stuur als hefboom te gebruiken (2).
3. Plaats de borstel (42) of de padhouder (43) onder het schrobdek.
4. Breng het schrobdek (10) omlaag met behulp van het stuur (2).
5. Sluit de voedingskabel (21) aan op het stroomnet.
6. Druk enkele seconden op de schakelaar voor de borstel/padhouder (52) zodat de borstel/padhouder kan worden vastgekoppeld.  
Mocht dit lastig gaan, draai de borstel/padhouder dan handmatig naar links (49).

### Handleiding voor toepassing van de borstels/pads (alleen aanbevelingen)

Beschikbare typen borstels		Midlite Grit 180	Midgrit 240	Prolite	Union Mix
Algemene reiniging	Beton				
	Terrazzovloeren				
	Keramiektiegels/breukstenen				
	Marmer				
	Vinyltegels				
	Rubberen tegels				
Polijsen	Rubberen tegels				
	Marmer				
	Vinyltegels				

### Montage van de trekker

7. Monteer de trekker (11) en zet hem vast met de wieltjes (12). Sluit daarna de aanzuigslang (22) aan op de trekker.

### De tank met reinigingsmiddel vullen

8. Open de afdekking van de vuilwatertank (41) en zet deze vast met de steunstang (59).
9. Gebruik de vulmond (35) om de tank (27) te vullen met een reinigingsmiddel dat geschikt is voor de uit te voeren werkzaamheden.  
Vul de tank niet volledig met reinigingsmiddel. Zorg dat het niveau enkele centimeters onder de rand staat. Houd u aan de verdunningsinstructies die op het label van het chemische product van het reinigingsmiddel staan. De temperatuur van het reinigingsmiddel mag niet hoger zijn dan 40°C.



**WAARSCHUWING!**

Gebruik alleen vloeibare reinigingsmiddelen die weinig schuimen en niet brandbaar zijn; ze moeten geschikt zijn voor de machine.

### Afstellingen

10. Stel het stuurwiel (2) af naar wens met behulp van de hendels (3).

## DE MACHINE STARTEN EN STOPPEN

### Starten van de machine

1. Bereid de machine voor zoals werd beschreven in het vorige deel.
2. Zet de machine op de werkplek door de machine met de handen op het stuur (2) te duwen.
3. Sluit de voedingskabel (21) aan op het stroomnet.



#### LET OP!

*Voordat u de voedingskabel op het stroomnet aansluit, moet u controleren of de frequentie en de spanning op het typeplaatje van de machine (1) overeenkomen met de spanning van het stroomnet.*

4. Breng de trekker (11) omlaag met de hendel (19).
5. Zet de hendel voor afstelling van de toevoer van het reinigingsmiddel (4) in een stand tussen het minimum (5a) en het maximum (5b). U kunt de watertoevoer naar de borstels tijdens de werkzaamheden in geen enkele stand helemaal sluiten.
6. Houd een hand op het stuur (2) en start de machine door de schakelaars voor de borstel/padhouder en de aanzuigsysteem (52 en 53) in de stand 'I' te zetten.

### De machine stoppen

7. Zet de schakelaars voor de borstel/padhouder en de aanzuigsysteem (52 en 53) in de stand '0'.
8. Ontkoppel de voedingskabel (21) van het stroomnet.
9. Breng de trekker omhoog met de hendel (19).
10. Gebruik de stekker voor de stand (24), ontkoppel de borstel/padhouder en koppel (23b) het transport-/parkeermechanisme van de machine vast.

## MACHINE IN GEBRUIK (WASSEN/DROGEN)

1. Start de machine zoals werd beschreven in het vorige deel.
2. Houd beide handen op het stuur (2) bij het besturen van de machine en begint met het reinigen/drogen van de vloer.



#### WAARSCHUWING!

*Om schade aan de oppervlakte van de vloer te voorkomen mag de borstel/pad niet in stilstand worden gebruikt en indien de machine stil blijft staan, dient de werking van de borstel/pad door middel van de schakelaar (52) worden gestopt.*



#### WAARSCHUWING!

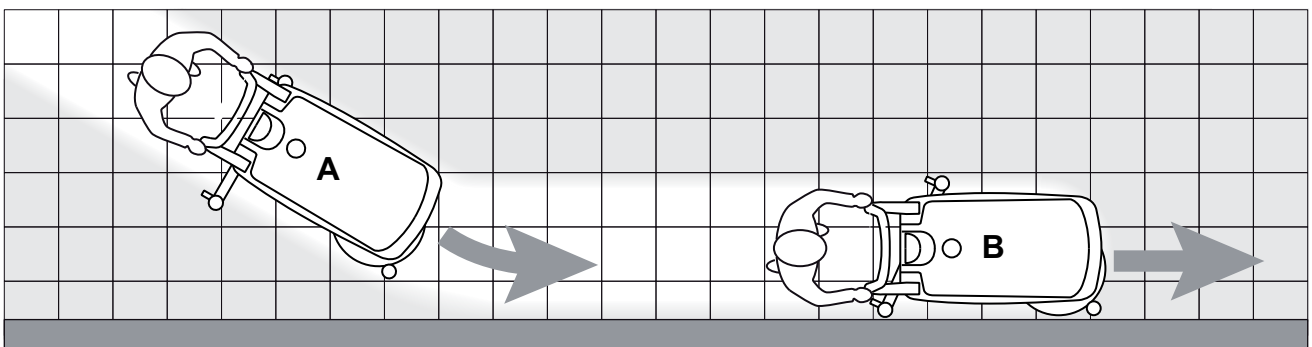
*Voordat u de borstel/pad verwijdert, moet u deze eerst stopzetten door op de schakelaar (52) te drukken.*

3. Varieer indien nodig de hoeveelheid reinigingsmiddel die naar de borstel wordt gestuurd met de hendel (4).



#### OPMERKING

*Nilfisk Alto raadt u aan de rechterzijde van de machine eerst richting de muur te laten gaan om de vloer tegen de muur te reinigen/drogen, zoals in afbeelding 1.*



Afbeelding 1

P100160

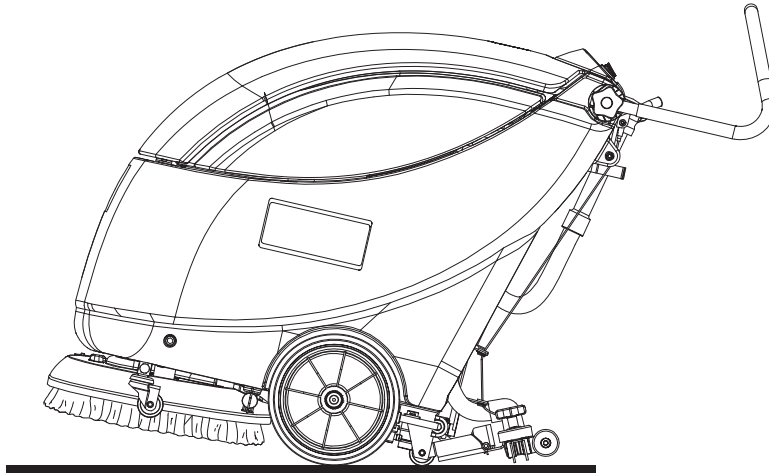
### Afstelling van de voorwaartse beweging van de machine

4. De voorwaartse snelheid van de machine is afhankelijk van het type vloer dat wordt behandeld en van de geselecteerde borstel of pad.  
U kunt de voorwaartse snelheid afstellen aan de hand van de betreffende procedure in het hoofdstuk Hoofdstuk.

## DE MACHINE TRANSPORTEREN/PARKEREN

Ga als volgt te werken bij het transporteren/parkeren van de machine.

1. Zet de schakelaars voor de borstel/padhouder en de aanzuigsysteem (52 en 53) in de stand '0'.
2. Ontkoppel de voedingskabel (21) van het stroomnet en rol deze op de steun.
3. Breng de trekker omhoog met de hendel (19).
4. Pak de hendel (2) vast en laat deze iets zakken totdat het achterwiel (7) contact maakt met de vloer (Afb. 2). Duw de machine nu op deze manier voor het transport of het parkeren.
5. Na de werkzaamheden moet u de bovenzijde omhoog brengen met het ontkoppelingsmechanisme zodat de borstel/pad niet over de vloer sleept en natte sporen achterlaat. Zie voor de procedure de paragraaf 'Na gebruik van de machine'. Zet het ontkoppelingsmechanisme in de steun (25).



Afbeelding 2

S310234

## DE TANKS LEGEN

Een automatisch sluitsysteem met vlotter (36) zorgt dat het aanzuigsysteem niet meer werkt als de vuilwatertank (26) vol is.

Als het aanzuigsysteem is geblokkeerd wanneer de vuilwatertank vol is, dan merkt u dit omdat de motor van het aanzuigsysteem meer lawaai maakt en de vloer niet wordt gedroogd.



### WAARSCHUWING!

*Wanneer het aanzuigsysteem per ongeluk wordt uitgeschakeld (bijvoorbeeld wanneer de vlotter eerder ingrijpt als de machine met een plotselinge beweging wordt stopgezet), kunt u het systeem weer activeren door het met de schakelaar (53) uit te schakelen, de afdekking (6) te openen en te controleren of de vlotter in het rooster (36) tot het niveau van het water is gedaald; sluit daarna de afdekking (6) en start het aanzuigsysteem weer met de schakelaar (53).*

Als de vuilwatertank (26) vol is, kunt u de tank als volgt legen.

### Tank met vuil water legen

1. Druk op de juiste schakelaars van de borstel/padhouder en van het aanzuigsysteem (52 en 53).
2. Ontkoppel de voedingskabel (21) van het stroomnet en rol deze op de steun.
3. Breng de trekker omhoog met de hendel (19).
4. Duw de machine naar de aangewezen 'verzamelzone'.
5. Gebruik de stekker voor de stand (24), ontkoppel de borstel/padhouder en koppel (23b) het transport-/parkeermechanisme van de machine vast.
6. Maak de vuilwatertank (26) leeg met behulp van de uitlaatslang (16).  
Vul na de werkzaamheden het reservoir met schoon water.

### Tank met reinigingsmiddel legen

Voer de voorgaande punten 1 tot en met 4 uit.

7. Leeg de tank met reinigingsmiddel (27) met behulp van de uitlaatklep (18).
8. Vul na de werkzaamheden het reservoir met schoon water.

## NA GEBRUIK VAN DE MACHINE

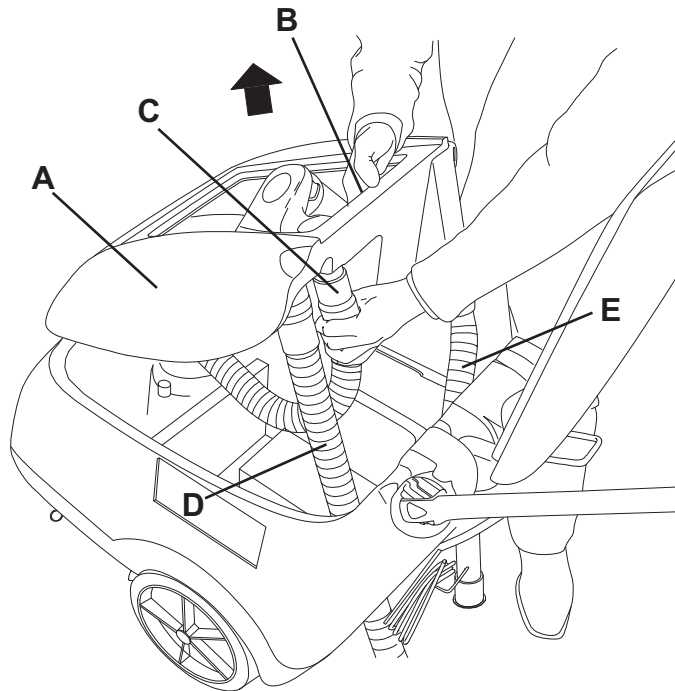
Als u klaar bent, moet u de volgende handelingen uitvoeren voordat u machine achterlaat:

1. Zet de borstel/padhouder als volgt uit:
  - Zet de schakelaar van de borstel/padhouder (52) met de borstel/padhouder omhoog in de stand 'I' en na enkele seconden in 'O', zodat de borstel/padhouder wordt losgekoppeld.
2. Ontkoppel de voedingskabel (21) van het stroomnet en rol deze op de steun.
3. Leeg de tanks (26 en 27) aan de hand van de specifieke delen in de handleiding.
4. Voer de onderhoudswerkzaamheden uit die na gebruik van de machine moeten worden uitgevoerd (zie het hoofdstuk Onderhoud).
5. Zet de machine op een droge, schone plaats en houd de borstel/padhouder en de trekker gedemonteerd of omhoog.

## DE TANK MET VUIL WATER VERWIJDEREN

Wanneer er controle- en onderhoudswerkzaamheden moeten worden uitgevoerd, kan het nodig zijn de vuilwatertank (26) te verwijderen. Hierna volgt de beschrijving.

1. Leeg de tank van het vuile water (26) zoals in de betreffende paragraaf wordt uitgelegd.
2. Zet de machine op een vlakke ondergrond.
3. Controleer of de voedingskabel (21) van het stroomnet is ontkoppeld.
4. Ontkoppel de aanzuigslang (22) van de trekker (11).
5. Haal de uitlaatslang voor het vuile water (16) los uit de steun (17).
6. Open de afdekking (6).
7. Pak de tank met het vuile water (A, Afb. 3) vast in de zone (B) en breng deze iets omhoog.
8. Haal de aanzuigslang (C) los uit de tank en verwijder de tank (A) met de slangen (D) en (E).



Afbeelding 3

S311229A

## LANGE PERIODE VAN STILSTAND

Als de machine langer dan 30 dagen niet wordt gebruikt, is het raadzaam de volgende handelingen uit te voeren:

1. Voer de handelingen uit het deel 'Na gebruik van de machine' uit.
2. Zet de machine op een schone, droge plek.

## EERSTE GEBRUIKSPERIODE

Na de eerste 8 uur moet u de bevestiging van alle bevestigings- en aansluitingsorganen van de machine controleren. Controleer of de zichtbare onderdelen intact zijn en geen lekkages vertonen.

## ONDERHOUD

De levensduur van de machine en de optimale veilige werking ervan worden geholpen door nauwkeurig en regelmatig onderhoud. Hieronder staat het verkorte schema voor regelmatig onderhoud. De aangegeven perioden zijn afhankelijk van de specifieke werkomstandigheden en worden bepaald door de verantwoordelijke persoon voor onderhoud.



**LET OP!**

*De onderhoudswerkzaamheden moeten worden uitgevoerd terwijl de machine is uitgeschakeld en de voedingskabel van het stroomnet is ontkoppeld.  
Lees altijd alle instructies in het hoofdstuk Veiligheid.*

Alle regelmatige of buitengewone onderhoudswerkzaamheden moeten worden uitgevoerd door bevoegd personeel of bij een bevoegd servicecentrum.

In deze handleiding worden alleen de eenvoudigste en meest voorkomende onderhoudswerkzaamheden beschreven.



**OPMERKING**

*De procedures voor de onderhoudswerkzaamheden die niet in het vastgelegde onderhoudsschema staan, vindt u in de werkplaatshandleiding, die bij de verschillende servicecentra ligt.*

## ONDERHOUDSSHEMA

Procedure	Dagelijks, na gebruik van de machine	Wekelijks	Maandelijks	Jaarlijks
Reiniging van de trekker				
Reiniging van de borstel				
Reiniging van de tanks en van het aanzuigrooster				
Controle en vervanging van de rubbers van de trekker				
Reiniging van het filter van het reinigingsmiddel				
Controle van de bevestiging van schroeven en moeren			(1)	
Controle en vervanging van de koolborstels van de motor van het aanzuigstelsysteem				(2)

(1) En na de eerste 8 bedrijfsuren.

(2) Onderhoud door een geautoriseerd Nilfisk Alto-servicecentrum.

## REINIGING VAN DE TREKKER



### OPMERKING

De machine werkt alleen goed als de trekker schoon is en als de rubbers in goede staat zijn.



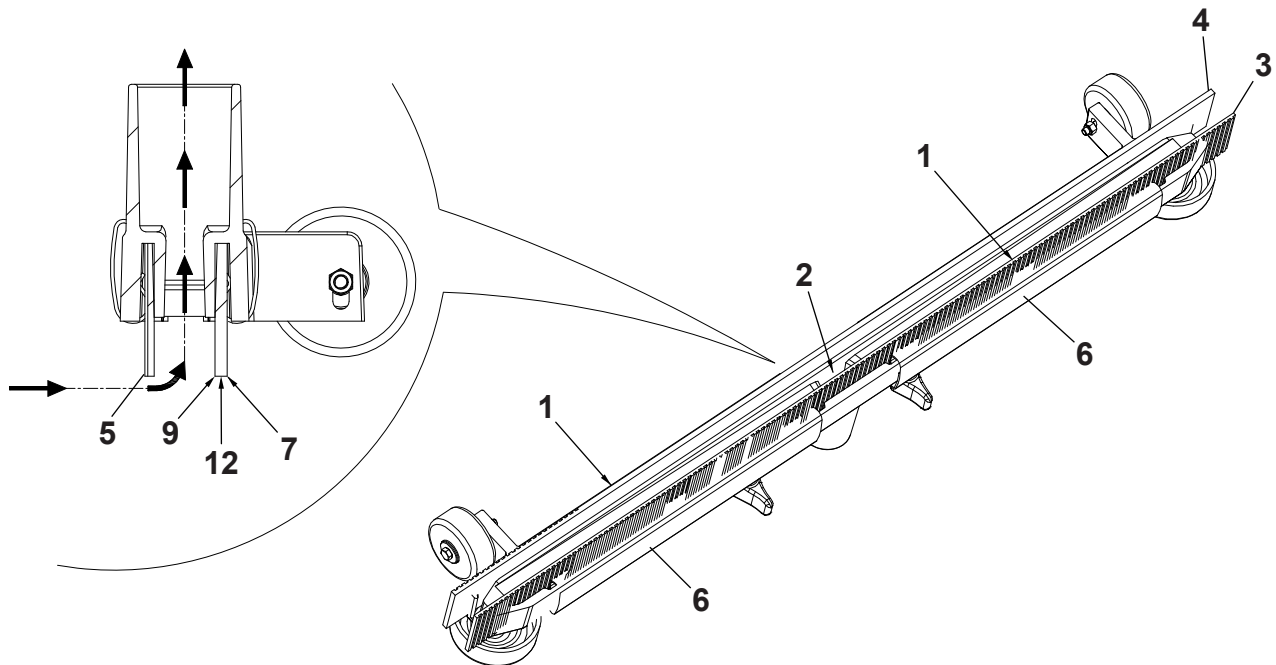
### WAARSCHUWING!

Wij raden u aan werkhandschoenen te dragen als u de trekker reinigt omdat er vuil aan kan blijven hangen.

1. Zet de machine op een vlakke ondergrond.
2. Controleer of de voedingskabel (21) van het stroomnet is ontkoppeld.
3. Breng de trekker omlaag met de hendel (19).
4. Ontkoppel de aanzuigslang (22) van de trekker.
5. Draai de wieltjes (12) los en verwijder de trekker (11).
6. Spoel en reinig de trekker. Haal met name de vuiltjes en troep uit de geleidingsruimten (A, Afb. 4) en uit de aanzuigopening (B).
7. Controleer of de voorste rubber (C) en de achterste rubber (D) heel zijn en geen sneden of scheuren vertonen. Als dat wel het geval is, moeten ze worden vervangen (zie de procedure in het volgende hoofdstuk).
8. Monteer de onderdelen weer in de omgekeerde volgorde van demontage terug.

## CONTROLE EN VERVANGING VAN DE RUBBERS VAN DE TREKKER

1. Reinig de trekker zoals wordt beschreven in het vorige deel.
2. Controleer of de stroken van de voorste rubber (E, Afb. 4) en van de achterste rubber (I) tegelijkertijd over de hele lengte op een vlakke ondergrond steunen. Als dat niet het geval is, moet u ze als volgt in hoogte verstellen:
  - Verwijder de bevestigingsveren (F) en stel vervolgens de achterste rubber (C) en de voorste rubber (D) af.
  - Monteer de bevestigingsveren op de achterste en voorste rubbers.
3. Controleer of de voorste rubber (C) en de achterste ruimte (D) heel zijn en geen sneden of scheuren vertonen. Als dat wel het geval is, moeten ze worden vervangen. Dat doet u als volgt. Controleer ook of de voorste rand (H) van de achterste rubber niet versleten is. Als dat wel het geval is, kan de rubber zelf kapot gaan. Vervang deze door de andere rand (G) die nog heel is. Als de andere rand ook versleten is, moet u de rubber vervangen. Dat doet u als volgt:
  - Verwijder de bevestigingsveren (F) en vervang de voorste rubber (D) (of draai deze om).
  - Monteer de bevestigingsveren op de achterste en voorste rubbers.
4. Monteer de trekker (11) en draai de wieltjes (12) vast.
5. Sluit de aanzuigslang (22) aan op de trekker (11).



Afbeelding 4

S310240

## REINIGING VAN DE BORSTEL



**OPMERKING**

*Wij raden u aan werkhandschoenen te dragen als u de borstel reinigt omdat er vuil aan kan blijven hangen.*

1. Verwijder de borstel van de machine zoals werd beschreven in het hoofdstuk Gebruik.
2. Reinig en spoel de borstel met water en reinigingsmiddel.
3. Controleer of de haren van de borstel heel zijn en niet overmatig versleten. Anders moet de borstel worden vervangen.

## REINIGING VAN DE TANKS EN VAN HET AANZUIGROOSTER

1. Duw de machine naar de aangewezen 'verzamelzone'.
2. Controleer of de voedingskabel (21) van het stroomnet is ontkoppeld.
3. Open de afdekking (6), en reinig en spoel met schoon water de afdekking zelf, de tanks (26 en 27) en het aanzuigrooster (36). Haal het water uit de tanks met de uitlaatslang (16) en de klep (18).
4. Haal indien nodig de steunen (B, Afb. 5) los, open het rooster (A) en haal de vlotter (C) eruit en reinig deze met zorg. Plaats daarna terug.
5. Controleer of de pakking (D) van de afdekking van de vuilwatertank heel is.



**OPMERKING**

*De pakking (D) zorgt dat er voldoende druk wordt opgebouwd in de tank. Dat is nodig om het vuile water naar binnen te zuigen.*

Vervang indien nodig de pakking (D) door deze uit de bevestiging (E) te halen.

Als u een nieuwe pakking monteert, moet u de bevestiging (F) plaatsen zoals in de afbeelding (midden achter).

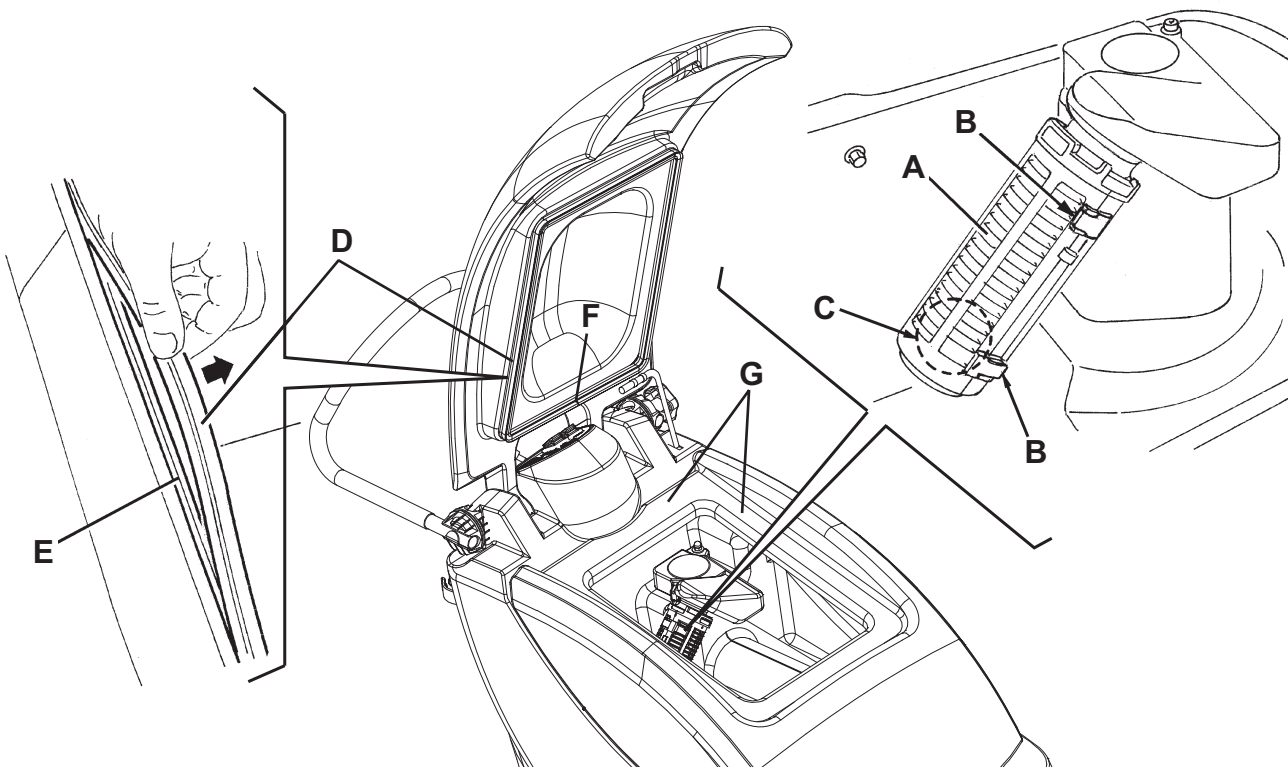
6. Controleer of ook alle oppervlakken (G) waarmee de pakking (D) contact maakt onbeschadigd zijn en geschikt voor bevestiging van de pakking zelf.
7. Controleer of de compensatieopening (47) niet belemmerd wordt.



**OPMERKING**

*Via de opening (47) kan de lucht in de spouw van de afdekking worden afgevoerd, zodat de druk in de tank op peil blijft.*

8. Sluit de afdekking van de de vuilwatertank (6).



Afbeelding 5

S311227A



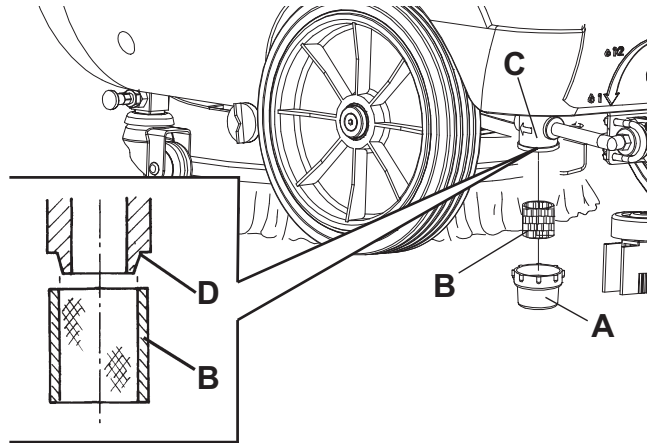
## REINIGING VAN HET FILTER VAN HET REINIGINGSMIDDEL

1. Leeg de tank van het reinigingsmiddel (27) zoals in de betreffende paragraaf wordt uitgelegd.
2. Zet de machine op een vlakke ondergrond.
3. Controleer of de voedingskabel (21) van het stroomnet is ontkoppeld.
4. Verwijder de transparante afdekking (A, Afb. 6) en verwijder daarna het filterrooster (B). Reinig ze en monteer ze weer in de steun (C).



### OPMERKING

*Plaats het filterrooster (B) op de juiste manier terug in de houder (D) van de steun (C).*



Afbeelding 6

S310232A

## AFSTELLING VAN DE VOORWAARTSE BEWEGING VAN DE MACHINE



### OPMERKING

*De voorwaartse snelheid van de machine kan variëren op basis van de te behandelen vloer en of de borstel of pad wordt gebruikt.*

*Voer de nodige afstellingen uit door als volgt te werk te gaan.*

1. Verwijder de tank met vuil water zoals wordt beschreven in het hoofdstuk Gebruik.
2. Voer de afstelling van de voorwaartse snelheid van de machine als volgt uit met de schroef (41):
  - Draai de schroef (46) los, op de rechterzijde van de machine, door deze tegen de klok in te draaien.
  - Draai de stelschroef (41) tegen de klok in om de voorwaartse snelheid van de machine te verhogen.
  - Draai de stelschroef (41) met de klok mee om de voorwaartse snelheid van de machine te verlagen.
  - Zodra de afstelling correct is, draai u de schroeven vast (46).
3. Plaats de vuilwatertank zoals aangegeven in het hoofdstuk Gebruik.
4. Als de machine klaar voor gebruik is, voer de praktische controles van de machine dan uit. Herhaal punten 1 tot en met 4 als u nog meer afstellingen moet uitvoeren.

## STORINGEN LOKALISEREN

Probleem	Waarschijnlijke oorzaak	Herstelactie
De motoren starten niet	De voedingskabel (21) is stuk of niet aangesloten op het stroomnet	Vervang de kabel of sluit deze aan
Er wordt onvoldoende vuil water aangezogen	De vuilwatertank (26) is vol	Legen
	Het aanzuigrooster (36) is verstopt of de vlotter is gesloten	Reinig het rooster en controleer de vlotter
	De aanzuigslang (22) is ontkoppeld van de trekker (11) of is stuk	Aansluiten
	De trekker (11) is vuil of de rubbers van de trekker (13, 14) zijn afgesleten of beschadigd	Reinig de trekker of vervang de rubbers
	De afdekking van de vuilwatertank (6) is niet correct afgesloten of de pakking (32) is stuk	Controleer en/of reinig de contactzone of vervang de pakking
	De vuilwatertank (6) is vuil (verstopping van de uitlaat)	Reinigen
Er is onvoldoende toevoer van reinigingsmiddel naar de borstel/pad	Het filter van het reinigingsmiddel (20) is vuil	Reinigen
De trekker veroorzaakt strepen op de vloer	Er zitten afvaldeeltjes onder de rubbers van de trekker (13, 14)	Verwijder het vuil
	De rubbers van de trekker (13, 14) zijn afgesleten, afgeschilferd of beschadigd	Vervang de rubbers

Neem voor meer informatie contact op met de Nilfisk Alto-servicecentra. Zij beschikken over de servicehandleiding.

## VERWIJDERING

Als de machine wordt afgedankt, moet hij naar een bevoegd verwijderingbedrijf worden gebracht.

Voordat de machine wordt afgedankt, moeten de volgende materialen worden verwijderd en gescheiden en vervolgens volgens de geldende milieunormen naar de betreffende afvalverwerkingsbedrijven worden gebracht:

- Borstel
- Pad
- Elektrische en elektronische onderdelen (\*)

(\*) Raadpleeg met name voor het afdanken van elektrische en elektronische onderdelen uw plaatselijke Nilfisk Alto-kantoor.



# Nilfisk ALTO

*Why Compromise*

[www.nilfisk-alto.com](http://www.nilfisk-alto.com)

## HEADQUARTERS

### DENMARK

Nilfisk-Advance Group  
Sognevej 25  
2605 Brøndby  
Denmark  
Tel.: (+45) 43 23 81 00  
Fax: (+45) 43 43 77 00  
E-mail: [mail@nilfisk-advance.dk](mailto:mail@nilfisk-advance.dk)

## SALES COMPANIES

### AUSTRALIA

Nilfisk-ALTO  
48 Egerton St.  
PO box 6046 Silverwater  
NSW 2128 Australia  
Tel.: (+61) 2 8748 5966  
Fax: (+61) 2 8748 5960

### BELGIUM

Nilfisk-ALTO  
Division of Nilfisk-Advance n.v.s.a.  
Dornveld/Sphere Business Park  
Industrie Asse 3, nr 11 – bus 41  
1731 Zellik-Asse  
Belgium  
Tel.: (+32) 02 467 60 50  
Fax: (+32) 02 466 61 50  
E-mail: [info.be@nilfisk-alto.com](mailto:info.be@nilfisk-alto.com)

### AUSTRIA

Nilfisk-Advance GmbH.  
Nilfisk-ALTO  
Metzgerstrasse 68  
A-5101 Bergheim bei Salzburg  
Tel.: (+43) 662 456 400-0  
Fax: (+43) 662 456 400-34  
E-mail: [info@nilfisk-alto.at](mailto:info@nilfisk-alto.at)  
[www.nilfisk-alto.at](http://www.nilfisk-alto.at)

### CANADA

Clarke Canada  
Part of the Nilfisk-Advance Group  
4080 B Sladeview Crescent, Unit 1  
Mississauga, Ontario L5L 5Y5 -  
Canada  
Tel.: (+1) 905 569 0266  
Fax: (+1) 905 569 8586

### CZECH REPUBLIC

ALTO Česká republika s.r.o.  
Zateckých 9 - 14000 Praha 4  
Czech Republic  
Tel.: (+420) 24 14 08 419  
Fax: (+420) 24 14 08 439  
E-mail: [info@alto-cz.com](mailto:info@alto-cz.com)

### DENMARK

Nilfisk-ALTO  
Division of Nilfisk-Advance A/S  
Industrivej 1  
9560 Hadsund  
Denmark  
Tel.: (+45) 72 18 21 00  
Fax: (+45) 72 18 21 11  
E-mail: [salg@nilfisk-alto.dk](mailto:salg@nilfisk-alto.dk)  
E-mail: [service@nilfisk-alto.dk](mailto:service@nilfisk-alto.dk)  
[www.nilfisk-alto.dk](http://www.nilfisk-alto.dk)

Nilfisk-ALTO Food Division  
Division of Nilfisk-Advance A/S  
Blytækkervej 2,  
9000 Aalborg Denmark  
Tel.: (+45) 72 18 21 00  
Fax: (+45) 72 18 20 99  
E-mail: [scania.technology@nilfisk-alto.dk](mailto:scania.technology@nilfisk-alto.dk)  
[www.nilfisk-alto.com](http://www.nilfisk-alto.com)

### FRANCE

Nilfisk-ALTO  
ALTO France SAS  
Aéroparc 1  
19 rue Icare  
67960 Entzheim  
France  
Tel.: (+33) 3 88 28 84 00  
Fax: (+33) 3 88 30 05 00  
E-mail: [info@nilfisk-alto-fr](mailto:info@nilfisk-alto-fr)  
[www.nilfisk-alto.com](http://www.nilfisk-alto.com)

### GERMANY

Nilfisk-ALTO  
Division of Nilfisk-Advance AG  
Guido-Oberdorfer-Str. 10  
89287 Bellenberg  
Germany  
Tel.: (+49) (0) 180 5 37 37 37  
Fax: (+49) (0) 180 5 37 37 38  
E-mail: [info@nilfisk-alto.de](mailto:info@nilfisk-alto.de)  
[www.nilfisk-alto.de](http://www.nilfisk-alto.de)

### GREECE

Nilfisk-Advance SA  
8, Thoukididou str.  
164 52 Argiroupolis  
Greece  
Tel.: (+30) 210 96 33443  
Fax: (+30) 210 96 52187  
E-mail: [nilfisk-advance@clean.gr](mailto:nilfisk-advance@clean.gr)

### HOLLAND

Nilfisk-ALTO  
Division of Nilfisk-Advance BV  
Camerastraat 9  
NL-1322 BB Almere  
Tel.: (+31) 36 5460 760  
Fax: (+31) 36 5460 761  
E-mail: [info@nilfisk-alto.nl](mailto:info@nilfisk-alto.nl)  
[www.nilfisk-alto.nl](http://www.nilfisk-alto.nl)

### HONG KONG

Nilfisk-Advance Ltd.  
2001 HK Worsted Mills Ind'l Bldg.,  
31-39 Wo Tong Tsui St.  
Kwai Chung,  
Hong Kong  
Tel.: (+852) 2427 5951  
Fax: (+852) 2487 5828

### HUNGARY

Nilfisk-Advance Kereskedelmi Kft.  
II. Rákóczi Ferenc út 10  
2310 Szigetszentmiklos-Lakihegy  
Hungary  
Tel.: (+36) 24 475 550  
Fax: (+36) 24 475 551  
E-mail: [info@nilfisk-advance.hu](mailto:info@nilfisk-advance.hu)  
Sales: [ertesites@nilfisk-advance.hu](mailto:ertesites@nilfisk-advance.hu)  
Service: [service@nilfisk-advance.hu](mailto:service@nilfisk-advance.hu)  
[www.nilfisk-advance.hu](http://www.nilfisk-advance.hu)

### ITALY

Nilfisk-ALTO  
Divisione di Nilfisk-Advance A/S  
Strada Comunale della Braglia, 18  
26862 Guardamiglio (LO)  
Italy  
E-mail: [d.puglia@nilfisk-advance.it](mailto:d.puglia@nilfisk-advance.it)

### JAPAN

Nilfisk-Advance, Inc.  
1-6-6 Kita-shinyokohama, Kouhoku-ku,  
Yokohama, 223-0059  
Japan  
Tel.: (+81) 45 548 2571  
Fax: (+81) 45 548 2541

### MALAYSIA

Nilfisk-Advance Sdn Bhd  
Sd 14, Jalan KIP 11  
Taman Perindustrian KIP  
Sri Damansara  
52200 Kuala Lumpur Malaysia  
Tel.: (+60) 3 603 6275 3120  
Fax: (+60) 3 603 6274 6318

### NORWAY

Nilfisk-Advance AS  
Bjørnerudveien 24  
1266 Oslo  
Norway  
Tel.: (+47) 22 75 17 70  
Fax: (+47) 22 75 17 71  
E-mail: [info@nilfisk-alto.no](mailto:info@nilfisk-alto.no)  
[www.nilfisk-alto.no](http://www.nilfisk-alto.no)

### PEOPLE'S REPUBLIC OF CHINA

Nilfisk-Advance (Shenzhen) Ltd  
Blok 3, Unit 130, 1001 Honghua Road  
Int. Commercial & Trade Center  
Fuitian Free Trade Zone  
518038 Shenzhen  
P.R. China  
Tel.: (+86) 755 8359 7937  
Fax: (+86) 755 8359 1063

### POLAND

Nilfisk-Advance Sp. Z.O.O.  
05-800 Pruszków  
ul. 3-go MAJA 8  
Poland  
Tel.: (+48) 22 738 37 50  
Fax: (+48) 22 738 37 51  
[info@nilfisk-alto.pl](mailto:info@nilfisk-alto.pl)  
[www.nilfisk-alto.pl](http://www.nilfisk-alto.pl)

### PORTUGAL

Nilfisk-ALTO  
Division of Nilfisk-Advance Lda.  
Sintra Business Park  
Zona Industrial Da Abrunheira  
Edificio 1, 1o A  
P-2710-089 Sintra  
Tel.: (+35) 808 200 537  
Fax: (+35) 121 911 2679  
E-mail: [mkt@nilfisk-advance.es](mailto:mkt@nilfisk-advance.es)  
[www.nilfisk-alto.com](http://www.nilfisk-alto.com)

### RUSSIA

Nilfisk-Advance LLC  
127015 Moskow  
Vyatskaya str. 27, bld. 7  
Russia  
Tel.: (+7) 495 783 96 02  
Fax: (+7) 495 783 96 03  
E-mail: [info@nilfisk-advance.ru](mailto:info@nilfisk-advance.ru)

### SINGAPORE

Nilfisk-Advance Pte. Ltd.  
Nilfisk-ALTO Division  
40 Loyang Drive  
Singapore 508961  
[sales@nilfisk-advance.com.sg](mailto:sales@nilfisk-advance.com.sg)  
Tel.: (+65) 6 759 9100  
Fax: (+65) 6 759 9133

### SPAIN

Nilfisk-ALTO  
Division of Nilfisk-Advance S.A.  
Torre DARA  
Paseo del Rengle, 5 Pl. 10  
E-08302 Mataró  
Tel.: (+34) 902 200 201  
Fax: (+34) 93 757 8020  
E-mail: [mkt@nilfisk-advance.es](mailto:mkt@nilfisk-advance.es)  
[www.nilfisk-alto.com](http://www.nilfisk-alto.com)

### SWEDEN

ALTO Sverige AB  
Member of Nilfisk-Advance Group  
Aminogatan 18, Box 4029  
S-431 04 Mölndal  
Sweden  
Tel.: (+46) 31 706 73 00  
Fax: (+46) 31 706 73 40  
E-mail: [info@nilfisk-alto.se](mailto:info@nilfisk-alto.se)  
[www.nilfisk-alto.se](http://www.nilfisk-alto.se)

### TAIWAN

Nilfisk-Advance Taiwan Branch  
No. 5, Wan Fang Road  
Taipei  
Taiwan, R.O.C.  
Tel.: (+886) 227 002 268  
Fax: (+886) 227 840 843

### THAILAND

Nilfisk-Advance Co. Ltd.  
89 Soi Chokechai-Ruammitr  
Viphavadee-Rangsit Road  
Ladyao, Jatuchak, Bangkok 10900  
Thailand  
Tel.: (+66) 2 275 5630  
Fax: (+66) 2 691 4079

### TURKEY

Nilfisk-Advance Profesional Temizlik  
Ekipmanlari Tic. A.S.  
Necla Cad. Nl.: 48  
Yenisahra / Kadiköy  
Istanbul  
Turkey  
Tel.: (+90) 216 470 08 – 60  
Fax: (+90) 216 470 08 – 63  
[www.nilfisk-advance.com](http://www.nilfisk-advance.com)

### UNITED KINGDOM

Nilfisk-ALTO  
Division of Nilfisk-Advance Ltd.  
Bowerbank Way  
Gilwilly Industrial Estate  
Penrith Cumbria CA11 9BQ  
Great Britain  
Tel.: (+44) (0) 1768 868995  
Fax: (+44) (0) 1768 864713  
E-mail: [sales@nilfisk-alto.co.uk](mailto:sales@nilfisk-alto.co.uk)  
[www.nilfisk-alto.co.uk](http://www.nilfisk-alto.co.uk)

### VIETNAM

Nilfisk-Advance Representative Office  
No. 46 Doc Ngu Str.  
Ba Dinh Dist.  
Hanoi  
SR, Vietnam  
Tel.: (+84) 4 761 5642  
Fax: (+84) 4 761 5643  
E-mail: [nilfisk@vnn.vn](mailto:nilfisk@vnn.vn)

### USA ALTO

Cleaning Systems Inc.  
Part of the Nilfisk-Advance Group  
12249 Nations Ford Road  
Pineville, NC 28134  
USA  
Tel.: (+1) 704 971 1240  
Fax: (+1) 704 971 1241  
E-mail: [info@altocsi.com](mailto:info@altocsi.com)

### Clarke

2100 Highway 265  
Springdale, AR 72764  
USA  
Tel.: (+1) 479 750 8450  
Fax: (+1) 479 750 4540  
E-mail: [customerservice@clarkeus.com](mailto:customerservice@clarkeus.com)  
[www.ClarkeUS.com](http://www.ClarkeUS.com)

### Clarke American Sanders

2100 Highway 265  
Springdale, AR 72764  
USA  
Tel.: (+1) 479 750 1000  
Fax: (+1) 479 750 4540  
E-mail:  
[customerservice@americansanders.com](mailto:customerservice@americansanders.com)  
[www.AmericanSanders.com](http://www.AmericanSanders.com)

### American Lincoln

1100 Haskins Road  
Bowling Green, OH 43402  
USA  
Tel.: (+1) 419 352 7511 option 2  
Fax: (+1) 419 373 4221  
E-mail:  
[customerservice@americanlincoln.com](mailto:customerservice@americanlincoln.com)  
[www.AmericanLincoln.com](http://www.AmericanLincoln.com)

## Free Manuals Download Website

<http://myh66.com>

<http://usermanuals.us>

<http://www.somanuals.com>

<http://www.4manuals.cc>

<http://www.manual-lib.com>

<http://www.404manual.com>

<http://www.luxmanual.com>

<http://aubethermostatmanual.com>

Golf course search by state

<http://golfingnear.com>

Email search by domain

<http://emailbydomain.com>

Auto manuals search

<http://auto.somanuals.com>

TV manuals search

<http://tv.somanuals.com>