

SERVER

01714-REVB-121605



Server Products Inc.
3601 Pleasant Hill Road
Richfield, WI 53076 USA



(262) 628-5600



(800) 558-8722



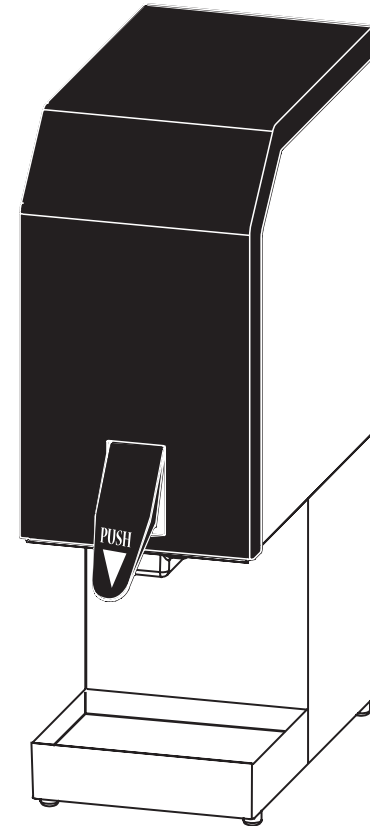
(262) 628-5110



spsales@server-products.com



www.server-products.com



MODELS:

NCMS

Server Manual Simplicity

120v (Series 04E)

Stock No. 86350

Server Manual Simplicity

120v (Série 04E)

No de réf. 86350

Server Manual Simplicity

120v (Serie 04E)

Artículo No. 86321

E N G L I S H

F R A N Ç A I S

E S P A Ñ O L

UNIT SET-UP

- 1 ALWAYS CLEAN UNIT THOROUGHLY BEFORE FIRST USE. **See Unit Take-Down, Safety Guidelines, and Cleaning.**
- 2 TO TURN UNIT ON, PLUG CORD IN. **WARNING:** This appliance must be earthed. Electrical shock could occur if the unit is not earthed or grounded. This requires all three prongs (terminals) on the cord plug to be plugged into the power source.

The appliance listing with NSF International (National Sanitation Foundation) as a Hot Food Holding unit (Standard 18)—is pending.

HOT FOOD HOLDING IS ACHIEVED WITH THIS APPLIANCE WHEN IT MAINTAINS A PRODUCT TEMPERATURE AT OR ABOVE 140°F (60°C), in all locations throughout the product, for a minimum of 4 hours. Top panel and front cover of this unit must be installed and closed to maintain product temperature.

This unit is NOT capable of rethermalization. As defined by NSF, rethermalization of food products is achieved by an appliance when it elevates the food product temperature from a refrigerated 40°F (4°C) to a safe food cooked temperature of 165°F (74°C) within a period of 2 hours.

- 3 THERMOSTAT IS PRESET TO HOLD PRODUCT at serving temperature of 150°F when unit is turned on by plugging it in.
 - PRODUCT POUCHES that require refrigeration must be pre-heated to correct safe food serving temperature before serving.
 - PRODUCT POUCHES MAY BE PRE-HEATED OR COOKED in a microwave, convection oven, water bath, or steam table according to food product manufacturer's heating instructions.
 - Pre-Heat time will vary depending on product. Pre-heat to 140°F (60°C) before opening pouch to serve product.

SERVER PRODUCTS INC. CLAIMS NO RESPONSIBILITY for actual serving temperature of product. It is the responsibility of the user to ensure that any product is held and served at a safe temperature.

INSTALLATION DE L'APPAREIL

- 1 Nettoyez toujours bien l'appareil avant sa première utilisation. Reportez-vous aux sections **Démontage de l'appareil, Consignes de sécurité et Nettoyage.**
- 1 BRANCHEZ LE CORDON D'ALIMENTATION POUR METTRE L'APPAREIL SOUS TENSION. **AVERTISSEMENT:** Cet appareil doit être branché sur une prise de terre. Risque de décharge électrique si l'appareil n'est pas mis à la terre ou à la masse. Pour ce faire, la fiche du cordon qui se branche sur la source d'alimentation doit être munie de trois broches (bornes).

L'homologation de l'appareil par NSF International (National Sanitation Foundation) à titre d'appareil de maintien d'aliments au chaud (norme 18)—est en instance.

LE MAINTIEN AU CHAUD DES ALIMENTS AVEC CET APPAREIL A LIEU LORSQU'IL MAINTIEN UN PRODUIT À 140 °F (60 °C) MINIMUM, à travers l'ensemble du produit, pendant 4 heures minimum. Le panneau supérieur et le couvercle avant de l'appareil doivent être installés et fermés pour maintenir la température du produit.

Cet appareil n'est PAS capable d'une remise en température. Telle que définie par la NSF, la remise en température des aliments obtenue avec un appareil a lieu lorsqu'il fait passer la température du produit alimentaire de l'état réfrigéré 40 °F (4 °C) à une température sûre pour aliments cuits 165 °F (74 °C) pendant une période de 2 heures.

- 3 LE THERMOSTAT EST PRÉRÉGLÉ POUR MAINTENIR LE PRODUIT à la température de service, soit 150 °F (65 °C), à la mise sous tension de l'appareil lorsque vous le branchez.
 - LES SACHETS DE PRODUIT exigeant une réfrigération doivent être préchauffés à la température correcte de service des aliments avant le service.
 - LES SACHETS DE PRODUIT pourront être préchauffés ou cuits au four à micro-ondes, dans un four à convection, au bain-marie ou sur une table à vapeur, conformément aux instructions de chauffage du fabricant du produit.
 - Le temps de préchauffage varie en fonction du produit. Par exemple, les sauces au fromage/chili doivent être préchauffées à 140 °F (60 °C) avant l'ouverture du sachet pour servir le produit.

SERVER PRODUCTS INC. DÉCLINE TOUTE RESPONSABILITÉ liée à la température réelle de service du produit. Il incombe à l'utilisateur de s'assurer que le produit est maintenu et servi à une température sûre.

ARMADO DE LA UNIDAD

- 1 Siempre limpie totalmente la unidad antes del primer uso. **En las secciones Desarmado de la unidad, Pautas de seguridad, y Limpieza encontrará mayor información.**
- 2 PARA ENCENDER LA UNIDAD, ENCHUFE EL CABLE ELÉCTRICO. **ADVERTENCIA:** Esta unidad debe estar conectada a tierra. Se pueden producir descargas eléctricas si la unidad no está debidamente conectada a tierra. Las tres espigas (terminales) del enchufe deben estar conectadas a la fuente de alimentación.

El listado de este aparato por la NSF International (National Sanitation Foundation) como unidad conservadora de alimentos calientes (Norma 18)—está pendiente.

La conservación del alimento caliente se alcanza cuando el producto permanece a una temperatura igual o superior a 60 °C, en todas las secciones del producto durante un mínimo de 4 horas. El panel superior y la cubierta delantera de esta unidad deben instalarse y cerrarse para mantener la temperatura del producto.

Esta unidad NO es apta para rethermalización. Según lo define la NSF, esta unidad rethermaliza el producto cuando eleva la temperatura del producto refrigerado de 4°C a una temperatura de cocción segura de 74°C dentro de un periodo de 2 horas.

- 3 EL THERMOSTATO ESTÁ PREFIJADO PARA CONSERVAR PRODUCTOS a temperatura para servir de 65.5 °C cuando la unidad se enciende enchufándola.
 - Las BOLSA DE PRODUCTOS que necesitan refrigeración deben precalentarse a la temperatura correcta para servir alimentos antes de servir.
 - Las BOLSAS DE PRODUCTOS también pueden precalentarse o cocinarse en un horno de microondas, de convección, en baño de agua o en una mesa de vapor según las instrucciones del fabricante del producto.
 - El tiempo de precalentado varía según el producto. Por ejemplo, las salsas de queso/chile deben precalentarse a 60°C antes de abrir la bolsa para servir el producto.

SERVER PRODUCTS INC. NO PUEDE HACERSE RESPONSABLE por la temperatura de servicio real del producto. Es responsabilidad del usuario cerciorarse de mantener y servir el producto a una temperatura segura.

UNIT SET-UP (CONTINUED)

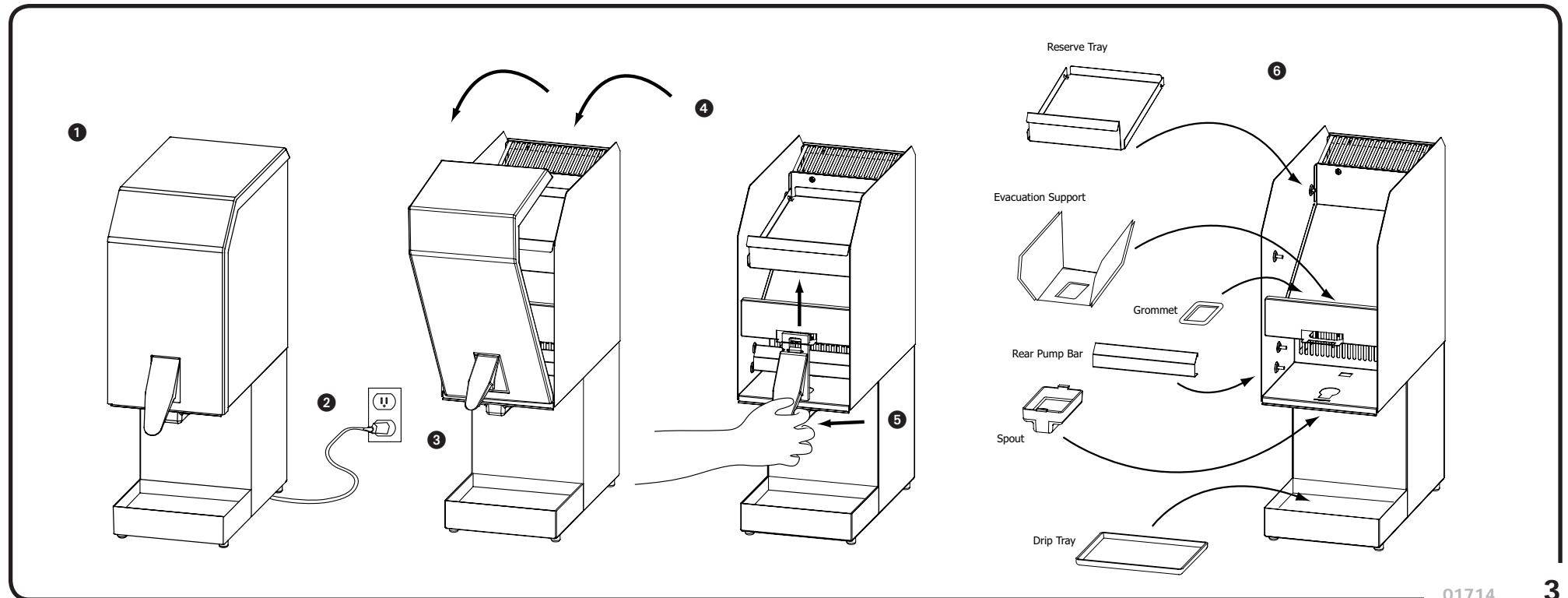
- 4 TO INSTALL PRODUCT POUCHES, first remove the lid from the unit by lifting from the top back edge and slightly up to clear the lip supporting the front of the lid and around the lever assembly.
- Product pouches can be installed with lever assembly in place, or removed.
- 5 To remove lever assembly reach under and behind the bottom of assembly, depressing the center flex tab to release it from the bottom bracket. Keeping flex tab in, lift assembly up and tilt bottom out and down to free from unit.
- 6 Swing up reserve pouch tray to install the primary product pouch. Unit can hold (2) 140 oz. pouches or (1) 220 or 240 oz. pouch with the tray removed.

INSTALLATION DE L'APPAREIL (SUITE)

- 4 POUR INSTALLER LES SACHETS DE PRODUIT, commencez par retirer le couvercle de l'appareil en le soulevant par le bord arrière pour le dégager du rebord qui le soutient sur l'avant et le faire passer autour du levier.
- Les sachets de produit peuvent être installés avec le levier en place ou retiré.
- 5 Pour retirer le levier, saisissez l'ensemble par derrière et en dessous, en appuyant sur la patte souple centrale pour le dégager du support inférieur. En maintenant la patte souple en place, soulevez l'ensemble et inclinez la base vers l'extérieur et vers le bas pour le dégager de l'appareil.
- 6 Basculez vers le haut le plateau du sachet de réserve pour installer le sachet de produit principal. L'appareil peut contenir deux sachets de 4 kg ou un sachet de 6,2 kg ou 6,8 kg avec le plateau retiré.

ARMADO DE LA UNIDAD (CONTINUACIÓN)

- 4 PARA INSTALAR BOLSAS DE PRODUCTOS, quite primero la tapa de la unidad levantándola del borde posterior de arriba y ligeramente hacia arriba para desenganchar del reborde que soporta la parte delantera de la tapa y alrededor del ensamblaje de palanca.
- Pueden instalarse bolsas de productos con el ensamblaje de palanca colocado o no.
- 5 Para retirar el ensamblaje de palanca pase la mano por debajo y detrás de la parte inferior del ensamblaje, presionando la lengüeta flexible central para soltarlo del soporte inferior. Manteniendo la lengüeta flexible adentro, levante el ensamblaje e incline la parte inferior hacia afuera para extraerla de la unidad hacia abajo.
- 6 Gire la bandeja de la bolsa de reserva para instalar la bolsa primaria de producto. La unidad puede contener (2) bolsas de 140 oz. ó (1) bolsa de 220 ó 240 oz. sin colocar la bandeja.



UNIT SET-UP (CONTINUED)

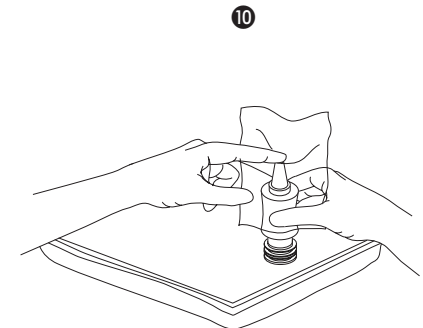
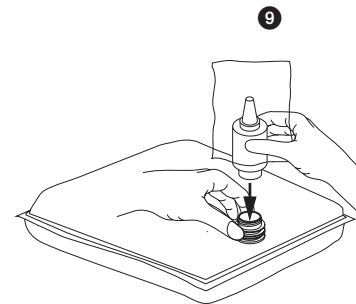
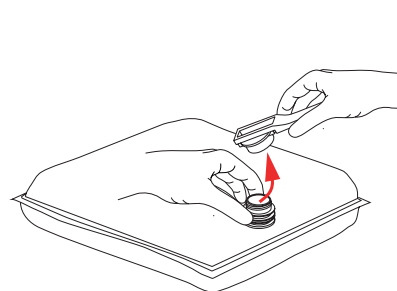
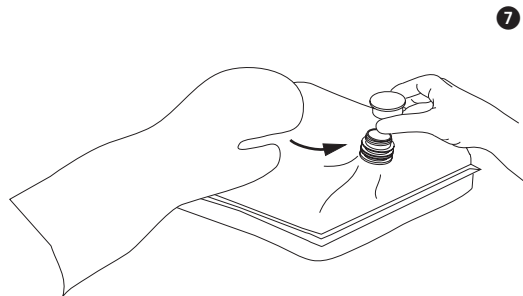
- 7 REMOVE CAP FROM PRIMARY PRODUCT POUCH TO INSTALL disposable pump onto pouch.
Cap "snaps" off, it does not twist off. Use a cap remover tool if necessary.
- 8 BURP PRODUCT POUCH. (OPTIONAL) Burp product pouch to remove excess air. Gently apply pressure on middle of product pouch to force air bubbles out of pouch fitment.
- 9 ATTACH DISPOSABLE PUMP TO PRODUCT POUCH. Open protective wrapping of pump on connector end only to install pump without contaminating pump. Push pump onto product pouch fitment until it "snaps" securely onto fitment.
- 10 PRIME PUMP. (OPTIONAL)
 - Prime pump by gently squeezing pump body to force air out of pump. Do not over squeeze the pump.
 - Without removing protective wrapping on the pump, cover discharge tube opening and release pump body to begin drawing product up and into pump.
 - Continue to repeat this process until pump and discharge tube are completely full of product.

INSTALLATION DE L'APPAREIL (SUITE)

- 7 RETIREZ LE BOUCHON DU SACHET DE PRODUIT PRINCIPAL POUR INSTALLER la pompe jetable sur le sachet.
Le bouchon se casse, mais ne se détache pas complètement. Au besoin, utilisez un décapsuleur pour le retirer.
- 8 PURGEZ L'AIR DU SACHET DE PRODUIT. (FACULTATIF) Purgez l'air du sachet de produit. Appuyez légèrement au centre du sachet de produit pour expulser les bulles d'air par le raccord du sachet.
- 9 ATTACHEZ LA POMPE JETABLE AU SACHET DE PRODUIT. Ouvrez l'emballage de la pompe, côté connecteur uniquement, pour installer la pompe sans la contaminer. Poussez la pompe sur le raccord du sachet de produit jusqu'à ce que vous entendiez un claquement indiquant son enclenchement correct sur le raccord.
- 10 AMORCEZ LA POMPE. (FACULTATIF)
 - Amorcez la pompe en appuyant doucement dessus pour en expulser l'air. N'appuyez pas trop sur la pompe.
 - Sans retirer l'emballage de la pompe, bouchez l'ouverture du tube de décharge, puis relâchez le corps de pompe pour commencer à aspirer le produit jusque dans la pompe.
 - Continuez ainsi jusqu'à ce que la pompe et le tube de décharge soient complètement pleins de produit.

ARMADO DE LA UNIDAD (CONTINUACIÓN)

- 7 RETIRE LA TAPA DE LA BOLSA PRIMARIA DE PRODUCTO PARA INSTALAR la bomba desechable en la bolsa.
La tapa se quita a presión, no es roscada. Use una herramienta para quitar la tapa si es necesario.
- 8 PURGUE EL AIRE DE LA BOLSA DE PRODUCTO. (OPCIONAL) Purgue el aire excesivo de la bolsa de producto. Aplique presión suavemente en medio de la bolsa de producto para forzar las burbujas de aire fuera del accesorio de la bolsa.
- 9 CONECTE LA BOMBA DESECHABLE A LA BOLSA DE PRODUCTO. Abra la envoltura protectora de la bomba sólo en el extremo del conector para instalar la bomba sin contaminar la misma. Empuje la bomba en el accesorio de la bolsa de producto hasta que encaje firmemente con un "chasquido" en el accesorio.
- 10 CEBE LA BOMBA. (OPCIONAL)
 - Cebe la bomba apretando suavemente la bomba misma para forzar el aire fuera de ella. No apriete la bomba en exceso.
 - Sin retirar la envoltura protectora de la bomba, cubra la abertura del tubo de descarga y libere la bomba para comenzar a sacar el producto hacia arriba y al interior de la bomba.
 - Continúe repitiendo este proceso hasta que la bomba y el tubo de descarga queden totalmente llenos de



UNIT SET-UP (CONTINUED)

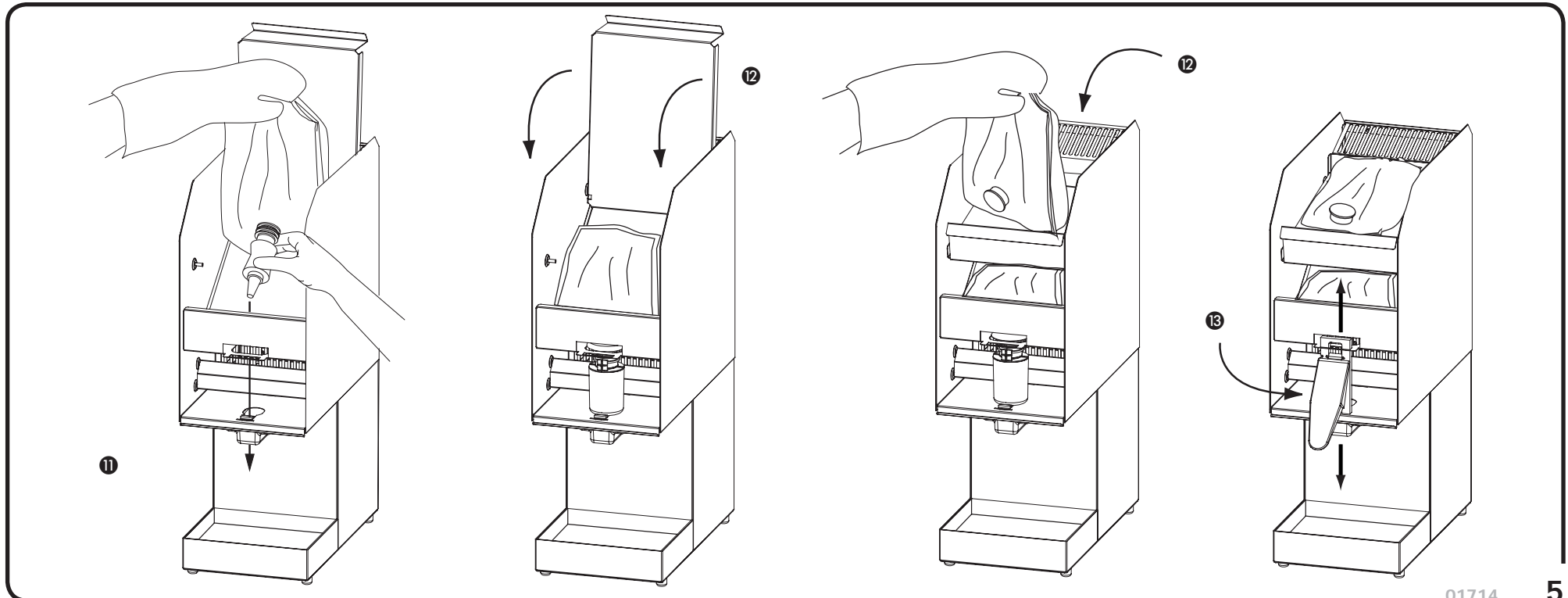
- 11 PLACE PRIMARY PRODUCT POUCH and pump in unit by guiding the pump through the slot above the pump spout. Position the discharge tube in the pump spout.
Arrange pouch to fit neatly with all product pressed down towards pump.
- 12 SWING DOWN RESERVE TRAY to store unopened reserve pouch. PRODUCT THAT DOES NOT REQUIRE REFRIGERATION, per Manufacturer's specifications, may be pre-heated in unit. The product must warm to a minimum of 140°F before serving.
WARNING: Make sure pouch does not cover the air circulation vent. Covering the vent could cause uneven or inadequate air flow needed to maintain proper serving temperature.
- 13 RE-INSTALL LEVER ASSEMBLY IF IT WAS REMOVED.

INSTALLATION DE L'APPAREIL (SUITE)

- 11 PLACEZ LE SACHET DE PRODUIT PRINCIPAL et pompez dans l'appareil. en guidant la pompe à travers la fente située au-dessus du bec verseur de la pompe. Positionnez le tube de décharge dans le bec verseur de la pompe.
Arrangez le sachet pour que tout le produit soit pressé vers le bas, en direction de la pompe.
- 12 BASCULEZ LE PLATEAU DE RÉSERVE VERS LE BAS pour ranger le sachet de réserve non ouvert. TOUT PRODUIT N'EXIGEANT PAS DE RÉFRIGÉRATION, selon les instructions du fabricant, pourra être préchauffé dans l'appareil. Le produit doit chauffer à 140 °F (60 °C) minimum avant d'être servi.
AVERTISSEMENT : Assurez-vous que le sachet ne bouche pas l'évent de circulation d'air. L'obturation de l'évent risque de causer une circulation d'air irrégulière ou inadaptée au maintien de la température correcte de service.
- 13 RÉINSTALLEZ LE LEVIER SI VOUS L'AVEZ RETIRÉ.

ARMADO DE LA UNIDAD (CONTINUACIÓN)

- 11 PONGA LA BOLSA PRIMARIA DE PRODUCTO y la bomba en la unidad guiando la bomba por la ranura sobre la espita de la bomba. Ponga el tubo de descarga en la espita de la bomba.
Disponga la bolsa para que encaje bien con todo el producto presionado hacia abajo en dirección a la bomba.
- 12 GIRE LA BANDEJA DE RESERVA HACIA ABAJO para guardar la bolsa de reserva sin abrir. EL PRODUCTO QUE NO NECESITE REFRIGERACIÓN, según las especificaciones del fabricante, puede precalentarse en la unidad. El producto debe calentarse a un mínimo de 60°C antes de servir.
ADVERTENCIA: Revise que la bolsa no cubra la ventilación para que circule el aire. Si se cubre la ventilación podría causar un flujo de aire irregular o inadecuado para mantener la temperatura apta para servir.
- 13 REINSTALE EL ENSAMBLAJE DE PALANCA SI SE QUITÓ.



UNIT SET-UP (CONTINUED)

14 PLACE THE LID SECURELY BACK ON THE UNIT. Slip front of cover over lever assembly, seat front edge in the lip just under the assembly, swing cover up and toward the back of unit and press in place.

Make sure cover is always on when product is installed or the unit is in use to maintain consistent internal heat.

15 WITH COVER ON AND UNIT PLUGGED-IN, product is ready to dispense when it reaches a **minimum serving temperature of 140°F**. Press the lower third of the unit lever assembly to dispense desired amount of product.

UNIT IS DESIGNED FOR CONTINUOUS OPERATION holding product at serving temperature throughout the day or night, making removal for refrigeration optional.

Once a product pouch is opened, it must be kept heated or refrigerated per manufacturers safe food handling specifications. Safe food handling is the responsibility of the end user.

IT MAY BECOME NECESSARY TO PERIODICALLY remove dry product from end of discharge tube on disposable pump.

Squeeze end of discharge tube or dispense enough product to flush dry product out before serving.

INSTALLATION DE L'APPAREIL (SUITE)

14 RÉINSTALLEZ CORRECTEMENT LE COUVERCLE SUR L'APPAREIL. Glissez l'avant du couvercle sur le levier, calez son bord avant dans le rebord situé juste en dessous de l'ensemble, basculez le couvercle vers le haut et l'arrière de l'appareil, puis appuyez pour fixer en position.

Assurez-vous que le couvercle est toujours en place lorsque le produit est installé ou que l'appareil est utilisé pour maintenir une température interne uniforme.

15 UNE FOIS LE COUVERCLE EN PLACE ET L'APPAREIL SOUS TENSION, le produit est prêt à être servi lorsqu'il atteint une température minimum de service de 140 °F (60 °C). Appuyez sur le tiers inférieur du levier pour distribuer la dose souhaitée de produit.

L'APPAREIL A ÉTÉ CONÇU POUR UN FONCTIONNEMENT CONTINU permettant le maintien du produit à sa température de service tout au long de la journée ou de la nuit, rendant facultatif son retrait pour réfrigération.

Une fois qu'un sachet de produit est ouvert, il doit être maintenu chauffé ou réfrigéré conformément aux spécifications du fabricant en matière de manipulation sûre des aliments. L'utilisateur final est responsable de la manipulation sûre des aliments.

IL EST POSSIBLE QUE VOUS DEVIEZ PÉRIODIQUEMENT retirer le produit sec de l'extrémité du tube de décharge sur la pompe jetable.

Appuyez sur l'extrémité du tube de décharge ou distribuez assez de produit pour expulser le produit sec avant de servir.

ARMADO DE LA UNIDAD (CONTINUACIÓN)

14 PONGA LA TAPA DE NUEVO FIRMEMENTE EN LA UNIDAD. Deslice la parte delantera de la cubierta sobre el ensamblaje de palanca, asiente el borde frontal en el reborde justo bajo el ensamblaje, gire la cubierta hacia arriba y hacia la parte posterior de la unidad y presiónela en su sitio.

Revise que la cubierta esté siempre puesta cuando se instale producto o cuando esté en uso la unidad para mantener un calor interno constante.

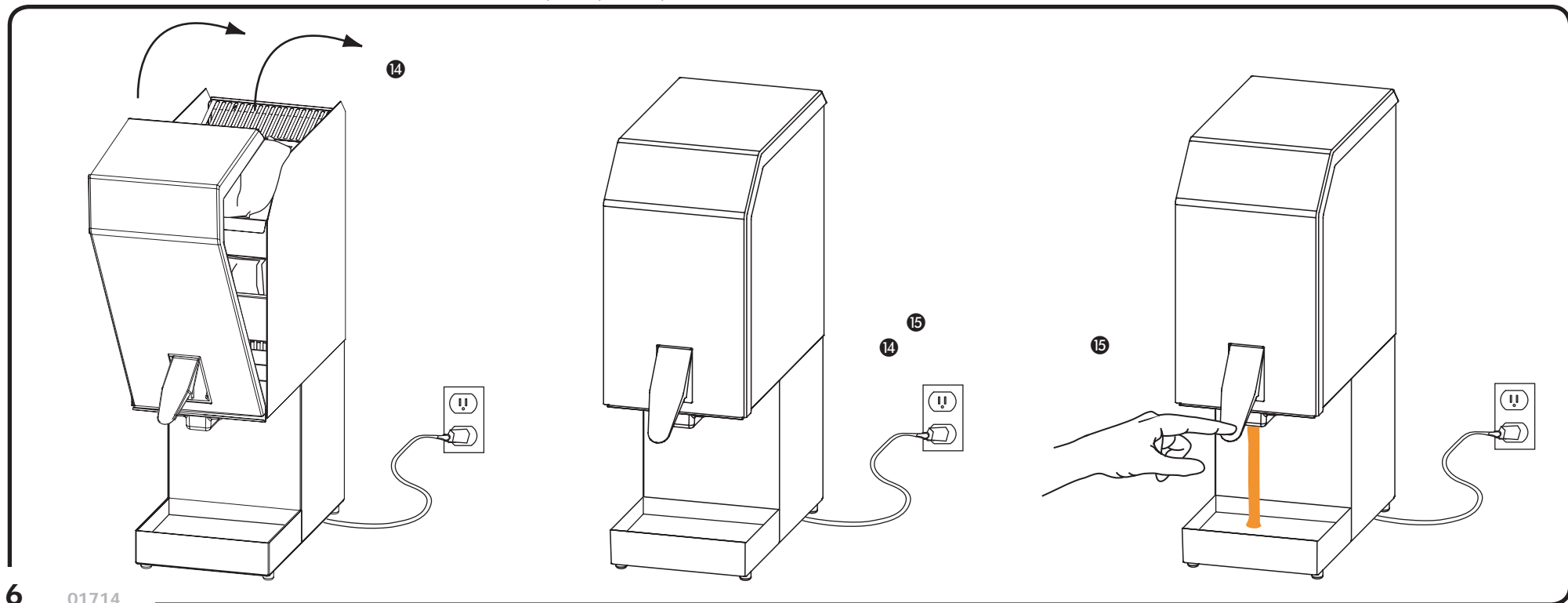
15 CON LA CUBIERTA PUESTA Y LA UNIDAD ENCHUFADA, el producto está listo para dispensarse cuando llegue a una temperatura mínima para servir de 60°C. Oprima el tercio inferior del ensamblaje de palanca de la unidad para dispensar la cantidad deseada de producto.

LA UNIDAD ESTÁ DISEÑADA PARA FUNCIONAR CONTINUAMENTE conservando el producto a temperatura apta para servir durante el día o la noche, haciendo opcional la colocación en el refrigerador.

Una vez abierta una bolsa de producto, debe mantenerse calentada o refrigerada según la especificaciones de manejo seguro del fabricante. El manejo seguro es de responsabilidad del usuario final.

PERIÓDICAMENTE PUEDE HACERSE NECESARIO retirar el producto seco del tubo de descarga en la bomba desechable.

Apriete el extremo del tubo de descarga o dispense suficiente producto para sacar el producto seco antes de servir.



UNIT TAKE DOWN

- 1 UNPLUG UNIT TO TURN OFF.

CAUTION: IF UNIT HAS ALREADY BEEN IN USE, UNIT MAY STILL BE HOT. Allow unit to cool before continuing.

- 2 LIFT OFF THE LID AND REMOVE PRODUCT POUCH(ES) BY PULLING UP AND OUT.
- 3 LEVER ASSEMBLY may be removed if necessary by pressing the flex tab located on the bottom and in the back of assembly, lifting up and tilting out free of brackets.
- 4 RESERVE TRAY MAY BE REMOVED if necessary by pulling forward and sliding free of support pins.
- 5 REAR BAR CAN BE REMOVED by tilting it off support pins.
- 6 EVACUATION SUPPORT AND GROMMET can be removed from fitment opening for cleaning.
- 7 SPOUT CAN BE REMOVED by depressing just under front tab, dropping front end down and sliding back tab out.
- 8 DRIP TRAY can be removed by lifting out.

DÉMONTAGE DE L'APPAREIL

- 1 DÉBRANCHEZ L'APPAREIL.

ATTENTION : Si l'appareil a déjà été utilisé, il est peut-être encore chaud. Laissez refroidir l'ensemble avant de poursuivre.

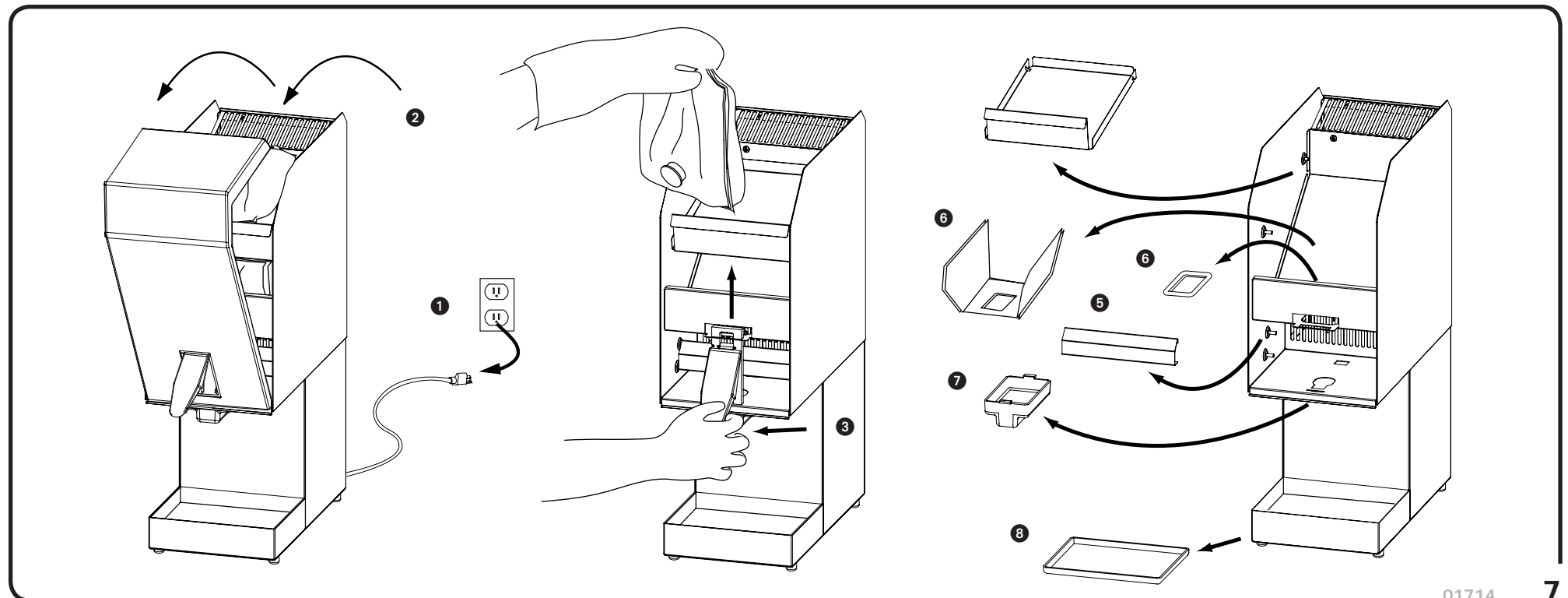
- 2 SOULEVEZ LE COUVERCLE ET RETIREZ LE OU LES SACHETS DE PRODUIT EN LES TIRANT VERS LE HAUT AVANT DE LES SORTIR.
- 3 VOUS POURREZ RETIRER LE LEVIER au besoin en appuyant sur la patte souple située en bas et à l'arrière de l'ensemble, en soulevant et basculant vers l'extérieur pour le dégager des supports.
- 4 LE PLATEAU DE RÉSERVE POURRA être retiré au besoin en tirant vers l'avant et dégageant des goupilles de soutien.
- 5 POUR RETIRER LA BARRE ARRIÈRE, basculez-la pour la dégager des goupilles de soutien.
- 6 SOUTIEN D'ÉVACUATION ET L'ŒILLET PEUT ÊTRE retiré de l'ouverture du raccord pour nettoyage.
- 7 VOUS POUVEZ RETIRER LE BEC VERSEUR en appuyant juste en dessous de la patte avant, en abaissant l'avant, puis en glissant la patte à nouveau vers l'extérieur.
- 8 LE PLATEAU RAMASSE-GOUTTES se retire en soulevant tout simplement.

DESARMADO DE LA UNIDAD

- 1 DESENCHUFE LA UNIDAD PARA APAGARLA.

PRECAUCIÓN: Si la unidad se ha usado hace poco, puede que aún esté caliente. Deje que la unidad se enfríe antes de continuar.

- 2 LEVANTE Y SAQUE LA TAPA Y RETIRE LA(S) BOLSA(S) DE PRODUCTO EXTRAYÉNDOLAS HACIA ARRIBA.
- 3 EL ENSAMBLAJE DE PALANCA puede retirarse si es necesario oprimiendo la lengüeta flexible ubicada en la parte inferior y en la parte posterior del ensamblaje, levantándolo e inclinándolo para sacarlo de los soportes.
- 4 LA BANDEJA DE RESERVA PUEDE sacarse si es necesario deslizándola hacia adelante para liberarla de los pasadores de soporte.
- 5 LA BARRA POSTERIOR PUEDE SACARSE inclinándola para sacarla de los pasadores de soporte.
- 6 APOYO DE EVACUACIÓN Y LA ARANDELA PUEDE quitarse de la abertura del accesorio para limpiarla.
- 7 PUEDE QUITARSE LA ESPITA oprimiendo justo bajo la lengüeta frontal, bajando el extremo frontal y deslizando hacia afuera la lengüeta posterior.
- 8 LA BANDEJA DE GOTEO puede sacarse levantándola.



SAFETY GUIDELINES

When Using Unit:

WARNING: This appliance must be earthed.

Electrical shock could occur if the unit is not earthed or grounded. This requires all three prongs (terminals) on the cord plug to be plugged into the power source.

According to food and safety regulations, most foods must be stored and/or served at certain temperatures or they could become hazardous. Check with your local food and safety regulators for specific guidelines.

Be aware of the product you are serving and the temperature the product is required to maintain. Server Products, Inc. can not be responsible for the serving of potentially hazardous product.

Stainless steel is one of the best materials for food serving and storage, but there are many products which can corrode it. If you notice corrosion beginning on any stainless steel surface, you may need to change the cleansing agent, sanitizing agent, or the cleaning procedures you are using.

Products containing; acids, alkalines, chlorine, or salt can corrode stainless steel.

When Cleaning Unit:

MAKE SURE UNIT IS UNPLUGGED.

CAUTION: If unit has already been in use, unit may still be hot. Allow unit to cool before continuing.

WARNING: Never immerse unit into water. Never use any water jet or pressure sprayer on unit.

ELECTRICAL SHOCK COULD OCCUR OR ELECTRICAL COMPONENTS INSIDE THE UNIT COULD BE DAMAGED FROM WATER EXPOSURE.

CONSIGNES DE SÉCURITÉ

Lorsque vous utilisez l'appareil :

AVERTISSEMENT : Cet appareil doit être mis à la terre.

Risque de décharge électrique si l'appareil n'est pas mis à la terre ou à la masse. Pour ce faire, la fiche du cordon qui se branche sur la source d'alimentation doit être munie de trois broches (bornes).

Conformément aux réglementations alimentaires et de sécurité, la plupart des aliments doivent être stockés et/ou servis à certaines températures sous peine de devenir dangereux. Renseignez-vous auprès des instances réglementaires locales pour obtenir des consignes spécifiques.

Ne perdez pas de vue la nature du produit servi et la température à laquelle vous devez le maintenir. Server Products, Inc. ne peut pas être responsable du service de produits potentiellement dangereux.

L'acier inoxydable est l'un des meilleurs matériaux pour le service et la conservation des aliments, cependant une grande quantité de produits peut le corroder. Si vous remarquez la moindre trace de corrosion sur l'acier inoxydable, il pourra être judicieux de changer de produit de nettoyage ou de désinfection, ou encore de modifier les procédures de nettoyage que vous utilisez.

Les produits contenant; des acides, des produits alcalins, du chlore ou du sel risquent de corroder l'acier inoxydable.

Lorsque vous nettoyez l'appareil : Assurez-vous que l'appareil est débranché.

ATTENTION : Si l'appareil a déjà été utilisé, il est peut-être encore chaud. Laissez refroidir l'ensemble avant de poursuivre.

AVERTISSEMENT : Ne plongez jamais l'appareil dans l'eau. N'arrosez jamais l'appareil avec un jet d'eau ou un vaporisateur sous pression.

UNE EXPOSITION À L'EAU RISQUE DE PROVOQUER UNE DÉCHARGE ÉLECTRIQUE OU L'ENDOMMAGEMENT DES COMPOSANTS ÉLECTRIQUES À L'INTÉRIEUR DE L'APPAREIL.

PAUTAS DE SEGURIDAD

Uso de la unidad:

ADVERTENCIA: Esta unidad debe estar conectada a tierra.

Se pueden producir descargas eléctricas si la unidad no está debidamente conectada a tierra. Las tres espigas (terminales) del enchufe deben estar conectadas a la fuente de alimentación.

Según las normas sobre alimentos y seguridad, la mayoría de los alimentos deben almacenarse o servirse a cierta temperatura, de lo contrario pueden ser peligrosos. Consulte las normas locales sobre pautas específicas de seguridad y alimentos.

Tenga presente el producto que se va a servir y la temperatura de conservación que éste requiere. Server Products, Inc. no puede hacerse responsable por servir un producto potencialmente peligroso.

El acero inoxidable es uno de los mejores materiales para servir y almacenar alimentos, pero existen muchos productos que pueden corroerlo. Si detecta signos de corrosión en alguna superficie de acero inoxidable, puede que sea necesario cambiar los agentes de limpieza o desinfección, o bien modificar los procedimientos de limpieza.

Los productos que contienen; agentes ácidos o alcalinos, cloro o sal pueden corroer el acero inoxidable.

Limpieza de la unidad: Cerciórese de que la unidad esté desenchufada.

PRECAUCIÓN: Si la unidad se ha usado hace poco, puede que aún esté caliente. Deje que la unidad se enfríe antes de continuar.

ADVERTENCIA: Nunca sumerja la unidad en agua. Nunca use chorros de agua o rociadores a presión en la unidad.

PUEDA PRODUCIRSE UN CHOQUE ELÉCTRICO O LOS COMPONENTES ELÉCTRICOS DENTRO DE LA UNIDAD PODRÍAN DAÑARSE POR LA EXPOSICIÓN AL AGUA.

CLEANING THE UNIT

Before first use disassemble and clean unit. Stainless steel parts can corrode. It is important to clean, rinse, sanitize, and dry these parts daily and properly. Failure to comply with any of these instructions may void unit warranty:

① See **Unit Take-Down**.

② MAKE SURE UNIT IS UNPLUGGED.

WARNING: Never immerse unit into water. Never use any water jet or pressure sprayer on unit.

Electrical shock could occur or electrical components inside the unit could be damaged from water exposure.

③ WASH REMOVABLE PARTS WITH DISHWASHING DETERGENT AND WARM WATER AS NEEDED.

- Rinse thoroughly and dry with clean soft cloth.
- Parts that ARE dishwasher safe: pouch support drawer (with drawer extension removed) and pump block assembly.
- Parts that are NOT dishwasher safe: drawer extension, front cover, and drip tray.
- A general purpose, nonabrasive cleaner may be used on hard to remove food deposits.
- Do not use abrasive cleansers, scrapers, steel pads, steel wool, or other cleaning tools that can scratch surfaces.
- Do not use cleansing agents with high concentrations of acid, alkaline or chlorine. These agents can corrode stainless steel.
- Abrasive cleansing agents can corrode stainless steel.
- Fully rinsing all parts can help prevent corrosion.
- Various elements and minerals, such as chlorides in tap water, can accumulate on stainless steel parts and create corrosion. To prevent corrosion on any stainless steel parts, it is important to fully dry with a clean soft cloth regularly.

④ WIPE EXTERNAL SURFACES OF UNIT WITH A CLEAN DAMP CLOTH DAILY. Dry with a clean soft cloth. A nontoxic glass cleaner may be used for cleaning any stainless steel parts.

NETTOYAGE DE L'APPAREIL

Avant la première utilisation, démontez et nettoyez l'appareil. Les pièces en acier inoxydable craignent la corrosion. Il est important de nettoyer, rincer, désinfecter et essuyer correctement ces pièces tous les jours. Il convient de respecter toutes ces consignes sous peine d'annulation de la garantie :

① Consultez **Démontage de l'appareil**.

② ASSUREZ-VOUS QUE L'APPAREIL EST DÉBRANCHÉ.

AVERTISSEMENT : Ne plongez jamais l'appareil dans l'eau. N'arrosez jamais l'appareil avec un jet d'eau ou un vaporisateur sous pression.

Une exposition à l'eau risque de provoquer une décharge électrique ou l'endommagement des composants électriques à l'intérieur de l'appareil.

③ LAVEZ LES PIÈCES AMOVIBLES AVEC DE L'EAU CHAUDE ET DU LIQUIDE-VAISSELLE, SELON LE BESOIN.

- Rincez soigneusement et séchez avec un chiffon doux et propre.
- Lavables au lave-vaisselle : tiroir de support de sachet (avec la rallonge de tiroir retirée) et bloc de pompe.
- NON lavables au lave-vaisselle : rallonge du tiroir, couvercle avant et plateau ramasse-gouttes.
- Vous pouvez utiliser un nettoyant polyvalent non abrasif sur les dépôts alimentaires difficiles à retirer.
- N'utilisez pas d'agents de nettoyage abrasifs, raclours, tampons en acier, laine d'acier ou autres ustensiles de nettoyage susceptibles de rayer les surfaces.
- N'utilisez pas de nettoyants acides, alcalins ou à forte teneur en chlore. Ces produits peuvent corroder l'acier inoxydable.
- Les produits de nettoyage abrasifs peuvent corroder l'acier inoxydable.
- Rincez minutieusement toutes les pièces pour empêcher la corrosion.
- Différents éléments et minéraux, tels que les chlorures de l'eau du robinet, peuvent s'accumuler sur les pièces en acier inoxydable et entraîner leur corrosion. Le séchage complet régulier de toutes les pièces en acier inoxydable empêchera la corrosion.

④ ESSUYEZ CHAQUE JOUR LES SURFACES EXTÉRIEURES DE L'APPAREIL AVEC UN CHIFFON HUMECTÉ PROPRE. SÉCHEZ AVEC UN CHIFFON DOUX ET PROPRE. Vous pouvez utiliser un nettoyant à vitres non toxique sur les pièces en acier inoxydable.

LIMPIEZA DE LA UNIDAD

Antes del primer uso, desarme y limpie la unidad. Las piezas de acero inoxidable pueden corroerse. Es importante limpiar, enjuagar, desinfectar y secar diariamente las piezas en forma adecuada. El no acatar estas instrucciones podría anular la garantía de la unidad:

① Consulte **la sección Desarmado de la unidad**.

② CERCÍO RESE DE QUE LA UNIDAD ESTÉ DESENCHUFADA.

ADVERTENCIA: Nunca sumerja la unidad en agua. Nunca use chorros de agua o rociadores a presión en la unidad.

El exponer la unidad al agua puede producir descargas eléctricas o dañar sus componentes eléctricos internos.

③ LAVE LAS PIEZAS RETIRABLES CON DETERGENTE PARA VAJILLA Y AGUA TIBIA SEGÚN SEA NECESARIO.

- Enjuáguelas totalmente y séquelas con un paño suave limpio.
- Puede lavarse en lavadora automática de vajilla: cajón de soporte de la bolsa (sin la extensión del cajón) y el ensamblaje del bloque de la bomba.
- NO APTO para lavadora de vajilla: extensión del cajón, cubierta frontal y bandeja de goteo.
- Emplee un limpiador no abrasivo de uso común para eliminar los restos de comida endurecidos.
- No utilice limpiadores abrasivos, raspadores, estropajos, virutas de acero, ni ningún utensilio de limpieza que pueda rayar las superficies.
- No utilice agentes de limpieza altamente ácidos, alcalinos o con alta concentración de cloro. Estos agentes corroen el acero inoxidable.
- Los agentes de limpieza abrasivos pueden corroer el acero inoxidable.
- Enjuague totalmente las piezas para evitar la corrosión.
- La presencia en el agua potable de diversos elementos y minerales tales como cloruros, pueden causar corrosión si se acumulan en las piezas de acero inoxidable. Para evitar dicha corrosión, es importante secarlas frotándolas con un paño suave regularmente.

④ CON UN PAÑO HÚMEDO LIMPIE DIARIAMENTE LAS SUPERFICIES EXTERNAS DE LA UNIDAD. SÉQUELAS CON UN PAÑO SUAVE. Se puede utilizar un limpiacristales no tóxico para limpiar las piezas de acero inoxidable.

UNIT TROUBLESHOOTING

Possible Problem:

- Unit does not heat.
- Pump dispenses little or no product.
- Product oozes out of pump in areas other than discharge tube.
- Product is too stiff to allow pumping.
- Pump drips.

Solutions:

- Make sure cord is securely plugged in.
- Make sure power is available from source.
- Check pump for cracks; replace pump if necessary.
- Clear discharge tube of any hard dried product if necessary.

WIRING DIAGRAM

1 CORD ASSEMBLY 120V/60Hz

- A Black**
- B White**
- C Green**

- 2** Thermal Cutout
- 3** Wire Nut
- 4** Fan Motor
- 5** Shaftless Thermostat
- 6** Bushing
- 7** Heating Element

DÉPANNAGE DE L'APPAREIL

Problème possible :

- L'appareil ne chauffe pas.
- La pompe ne distribue pas assez, voire pas du tout, de produit.
- Le produit sort de la pompe par d'autres endroits que le tube de décharge.
- Le produit est trop épais pour pouvoir être pompé.
- Des gouttes de produit s'écoulent de la pompe.

Solutions :

- Assurez-vous que le cordon d'alimentation est bien branché.
- Assurez-vous que l'alimentation est disponible à la source.
- Vérifiez si la pompe n'est pas fissurée ; remplacez-la au besoin.
- Nettoyez le tube de décharge si du produit sec s'est accumulé à cet endroit.

SCHEMA DE CÂBLAGE

1 CORDON 120 V/60 Hz

- A Noir**
- B Blanc**
- C Vert**

- 2** Thermorupteur
- 3** Coinceur à câble
- 4** Moteur du ventilateur
- 5** Thermostat sans axe
- 6** Douille

LOCALIZACIÓN DE AVERÍAS EN LA UNIDAD

Posible problema:

- La unidad no se calienta.
- La bomba dispensa poco o nada de producto.
- Se filtra producto de la bomba por otros puntos, no por el tubo de descarga.
- El producto está demasiado duro para bombearlo.
- La bomba gotea

Soluciones:

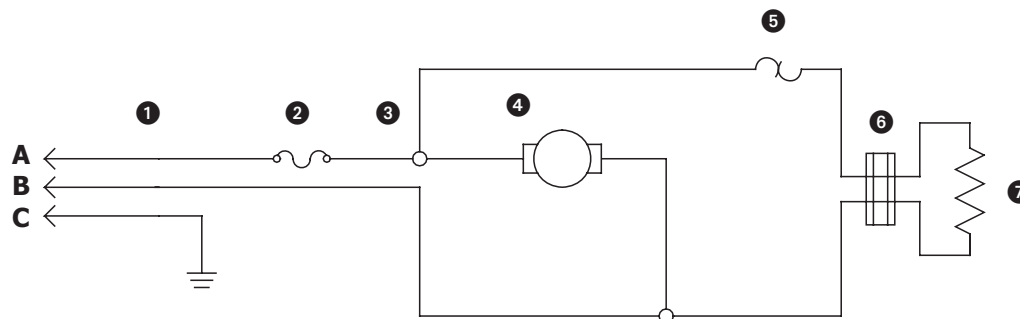
- Cerciórese de que el cable esté correctamente enchufado.
- Cerciórese de que la fuente de alimentación esté suministrando energía.
- Revise la bomba en busca de grietas; cambie la bomba si es necesario.
- Despeje el tubo de descarga, quitándole todo producto seco endurecido, si es necesario.

DIAGRAMA DE CABLEADO

1 CONJUNTO DE CABLE ELÉCTRICO 120V/60Hz

- A Negro**
- B Blanco**
- C Verde**

- 2** Interruptor térmico
- 3** Tuerca para alambres
- 4** Motor del ventilador
- 5** Termostato sin eje
- 6** Buje
- 7** Elemento calentador



SERVICE

Contact your dealer or Server Products Inc. customer service department for the following:

Ordering Replacement Parts

Be prepared to give this information:

- 1 Model Number
- 2 Series Number
- 3 Part Description
- 4 Part Number

You can find the unit model number, series number, and other specific data labeled on the back side of the unit.

Servicing Cord

Specific tools are required for safe and proper power supply cord removal and installation. If cord must be replaced, only a representative of the OEM (original equipment manufacturer) or a qualified technician may replace cord. Cord must meet code designation H05 RN-F requirements.

General Service, Repair, or Returns

Before sending any item to Server Products for service, repair, or return, contact Server Customer Service to request a **RETURN AUTHORIZATION NUMBER**. Merchandise must be sent to Server with this number and will be subject to a 20% (percent) restocking charge. Returned goods must be in new and unused condition and not more than one year old. Electrical parts (thermostats, heating elements etc.) are not returnable.

Server Products maintains a fully staffed service department with highly skilled factory trained personnel. Service is extremely prompt. Under normal circumstances, a repaired unit is shipped out the day after it is received. Labor charges are reasonable.

RÉPARATIONS

Contactez votre revendeur ou le service clientèle de Server Products Inc. pour :

Commande de pièces de rechange

Soyez prêt à fournir ces informations :

- 1 Numéro de modèle
- 2 Numéro de série
- 3 Description de la pièce
- 4 Numéro de référence de la pièce

Le numéro de modèle, le numéro de série et autres renseignements figurent à l'arrière de l'appareil.

Remplacement du cordon

Il est indispensable d'utiliser des outils spéciaux pour retirer et installer sans risque et correctement le cordon d'alimentation. Si le remplacement du cordon s'avère nécessaire, confiez cette tâche uniquement à un représentant du fabricant ou à un technicien qualifié. Le cordon doit être conforme aux exigences de sa norme d'homologation (H05 RN-F).

Maintenance générale, réparations ou renvois

Avant d'envoyer un composant à Server Products pour maintenance, réparation ou retour, contactez le service clientèle Server Products pour demander un **NUMÉRO D'AUTORISATION DE RETOUR**. La marchandise doit être envoyée à Server Products avec ce numéro et sera soumise à des frais de reconstitution du stock de 20 %. Les marchandises renvoyées doivent être à l'état neuf et inutilisé et ne pas avoir plus d'un an. Les composants électriques (thermostats, éléments chauffants, etc.) ne peuvent pas être renvoyés.

Server Products dispose d'un service clientèle complet doté d'un personnel extrêmement compétent formé en usine. Le service est très rapide. Dans la plupart des cas, l'appareil réparé est réexpédié le jour qui suit sa réception. Les frais de main-d'œuvre sont raisonnables.

SERVICIO

Comuníquese con su distribuidor o con el departamento de servicio al cliente de Server Products Inc. para obtener mayor información sobre lo siguiente:

Cómo pedir repuestos

Es posible que se le solicite la siguiente información:

- 1 Número de modelo
- 2 Número de serie
- 3 Descripción de la pieza
- 4 Número de pieza

En la parte posterior de la unidad encontrará rotulados los números de modelo, serie y demás información pertinente.

Servicio del cable

Se requieren herramientas especiales para retirar e instalar el cable eléctrico en forma adecuada y segura. Si se debe reemplazar el cable, el procedimiento deberá realizarlo sólo un representante del fabricante original (OEM) o un técnico calificado. El cable debe cumplir los requisitos de designación H05 RN-F.

Servicio general, reparación o devoluciones

Si debe enviar un producto a Server Products por servicio, reparación o devolución, comuníquese con el departamento de servicio al cliente y solicite un **NUMÉRO DE AUTORIZACIÓN DE DEVOLUCIÓN**. El producto debe enviarse a Server con dicho número y estará sujeto a un 20% (por ciento) de cargo por renovación de existencias. Los productos devueltos deben estar en estado nuevo y sin uso, y no deben tener más de un año. No se pueden devolver piezas eléctricas (termostatos, elementos calentadores, etc.).

Server Products cuenta con un departamento de servicio con personal altamente calificado entrenado en la fábrica. Nuestro servicio es muy rápido. En circunstancias normales, las unidades reparadas se despachan al día siguiente. Nuestros cargos por concepto de mano de obra son razonables.

SERVER PRODUCTS LIMITED WARRANTY

All Server Products equipment is backed by a two-year limited warranty against defects in materials and workmanship.

SCOPE OF WARRANTY. Server Products Inc. ("Server Products") warrants that, for a period of two (2) years from the date of purchase (the "Warranty Period"), the equipment manufactured by it will be free from defects in workmanship and materials provided the equipment is used in the manner and in the environment for which they were manufactured.

DISCLAIMERS AND LIMITATIONS. OTHER THAN AS SET FORTH ABOVE, SERVER PRODUCTS SPECIFICALLY DISCLAIMS ALL EXPRESS AND IMPLIED WARRANTIES, INCLUDING BUT NOT LIMITED TO, WARRANTIES OF MERCHANTABILITY AND/OR FITNESS FOR A PARTICULAR PURPOSE OR USE.

This warrant does not extend to repairs or alterations undertaken without the prior written consent of Server Products or for goods that are misused, abused or neglected or if the goods are not properly stored, maintained, installed or operated.

SERVER PRODUCTS SHALL NOT BE LIABLE FOR INCIDENTAL, SPECIAL, INDIRECT, EXEMPLARY, PUNITIVE OR CONSEQUENTIAL DAMAGES RESULTING FROM THE USE OF THE GOODS OR ARISING OUT OF ANY BREACH OF THIS WARRANTY; INCLUDING BUT NOT LIMITED TO DAMAGE TO PROPERTY OR LOSS OF PROFITS OR REVENUE.

CLAIMS ADMINISTRATION. All warranty claims must be made by calling our customer service department for a return authorization during the Warranty Period and any alleged defective unit must be returned to Server Products factory, freight prepaid.

Upon receipt of any defective unit, Server Products, at its option, may either: (i) replace any equipment proved to be defective, (ii) remedy or repair such defect or (iii) refund the purchase price of the defective equipment in the form of a credit applicable to future purchases.

Server Products obligation and Buyer's sole remedy will be limited to these options. In the case of units or parts purchased by Server Products from a third-party supplier, Server Products' obligation and Buyer's sole remedy against Server Products or Server Products's suppliers shall not exceed the settlement which Server Products is able to obtain from its supplier.

GARANTIE LIMITÉE DE SERVER PRODUCTS

Tous les produits Server Products sont assortis d'une garantie limitée de deux ans contre tout défaut de matériels et de main-d'œuvre.

ÉTENDUE DE LA GARANTIE. Server Products Inc. (« Server Products ») garantit que, pendant une période de deux (2) ans à partir de la date d'achat (la « période de garantie »), son équipement est exempt de défauts de matériaux ou de main-d'œuvre, dans la mesure où l'équipement est utilisé de la manière et dans l'environnement pour lesquels il a été conçu.

DÉSISTEMENT ET LIMITATIONS. OUTRE LES CONDITIONS MENTIONNÉES CI-DESSUS, SERVER PRODUCTS RÉFUTE TOUTES GARANTIES EXPLICITES OU IMPLICITES, Y COMPRIS, MAIS NON LIMITÉES AUX SUIVANTES, LES GARANTIES DE QUALITÉ LOYALE ET MARCHANDE ET/OU L'ADAPTATION À UN OBJET OU UN USAGE PARTICULIER.

Cette garantie ne s'applique ni aux réparations, ni aux modifications effectuées sans l'approbation écrite de Server Products, ni aux produits qui ont subi un usage impropre, abusif ou peu soigné, qui n'ont pas été stockés, entretenus, installés ou utilisés correctement.

SERVER PRODUCTS N'EST PAS RESPONSABLE DES DOMMAGES FORTUITS, SPÉCIAUX, INDIRECTS, EXEMPLAIRES, PUNITIFS OU CONSÉQUENTIELS RÉSULTANT DE L'UTILISATION DES PRODUITS OU DÉCOULANT DE TOUTE INFRACTION À CETTE GARANTIE ; INCLUANT MAIS NON LIMITÉE AUX DOMMAGES DU MATÉRIEL OU À LA PERTE FINANCIÈRE OU DE BÉNÉFICES.

TRAITEMENT DES RÉCLAMATIONS. Toute réclamation doit être effectuée en appelant notre service clientèle, pendant la période de garantie, en vue d'obtenir une autorisation de renvoi. Tout appareil supposé défectueux doit être renvoyé à l'usine, port prépayé.

À la réception de tout appareil défectueux, Server Products peut, à sa discrétion : (i) soit remplacer l'équipement déclaré défectueux, (ii) soit résoudre ou réparer ledit défaut, (iii) soit rembourser le prix d'achat de l'appareil défectueux sous forme d'avoir destiné à de futurs achats.

La responsabilité de Server Products et le seul recours de l'acheteur seront limités à ces seules options. Pour le cas d'appareils ou de pièces achetés par Server Products auprès d'un tiers, l'obligation de Server Products et le seul recours de l'acheteur contre Server Products ou des fournisseurs de Server Products ne dépasseront pas le règlement que Server Products pourra obtenir de son fournisseur.

GARANTÍA LIMITADA DE SERVER PRODUCTS

Todos los equipos de Server Products están cubiertos por una garantía limitada de dos años contra defectos de fabricación y materiales.

ALCANCE DE LA GARANTÍA. Server Products Inc. ("Server Products") garantiza que por un plazo de dos (2) años desde la fecha de compra (el "Período de garantía"), el equipo fabricado por la empresa estará exento de defectos de fabricación y materiales siempre y cuando el equipo se utilice en la forma y dentro del entorno para los cuales fue fabricado.

LIMITACIONES DE RESPONSABILIDAD. APARTE DE LO ESTABLECIDO ANTERIORMENTE, SERVER PRODUCTS RECHAZA ESPECÍFICAMENTE CUALQUIER GARANTÍA EXPRESA O IMPLÍCITA INCLUYENDO PERO SIN LIMITARSE A ELLO, LAS GARANTÍAS DE COMERCIABILIDAD E IDONEIDAD PARA UN FIN O USO EN PARTICULAR.

Esta garantía no se extiende a reparaciones ni alteraciones realizadas sin la previa autorización por escrito de Server Products ni a productos utilizados en forma incorrecta, indebida o negligente, o incorrectamente almacenados, mantenidos, instalados u operados.

BAJO NINGUNA CIRCUNSTANCIA SERVER PRODUCTS SERÁ RESPONSABLE POR DAÑOS INCIDENTALES, ESPECIALES, INDIRECTOS, EJEMPLARES, PUNITIVOS O CONSECUENCIALES QUE SURJAN DEL USO DE LOS PRODUCTOS O QUE NO ESTÉN CUBIERTOS POR ESTA GARANTÍA; INCLUYENDO PERO SIN LIMITARSE A ELLO, DAÑOS A LA PROPIEDAD O A LA PÉRDIDA DE UTILIDADES O ENTRADAS.

ADMINISTRACIÓN DE RECLAMOS. Todos los reclamos bajo garantía deben hacerse llamando al departamento de servicio al cliente durante el Período de garantía a fin de obtener un número de autorización de devolución, y todas las unidades supuestamente defectuosas deberán devolverse a la fábrica de Server Products con flete prepago.

Una vez recibida la unidad defectuosa, Server Products puede, a su criterio: (i) cambiar todo equipo que demuestre estar defectuoso, (ii) solucionar o reparar dicho defecto o bien (iii) reembolsar el precio de compra del equipo defectuoso en forma de crédito aplicable para compras que el cliente efectúe en el futuro.

La obligación de Server Products y la única solución para el comprador se limitará a dichas opciones. En el caso de tratarse de unidades o piezas que Server Products haya adquirido de un distribuidor, la obligación de Server Products y la única solución para el comprador contra Server Products o sus distribuidores no excederá el convenio que Server Products tiene con sus distribuidores.

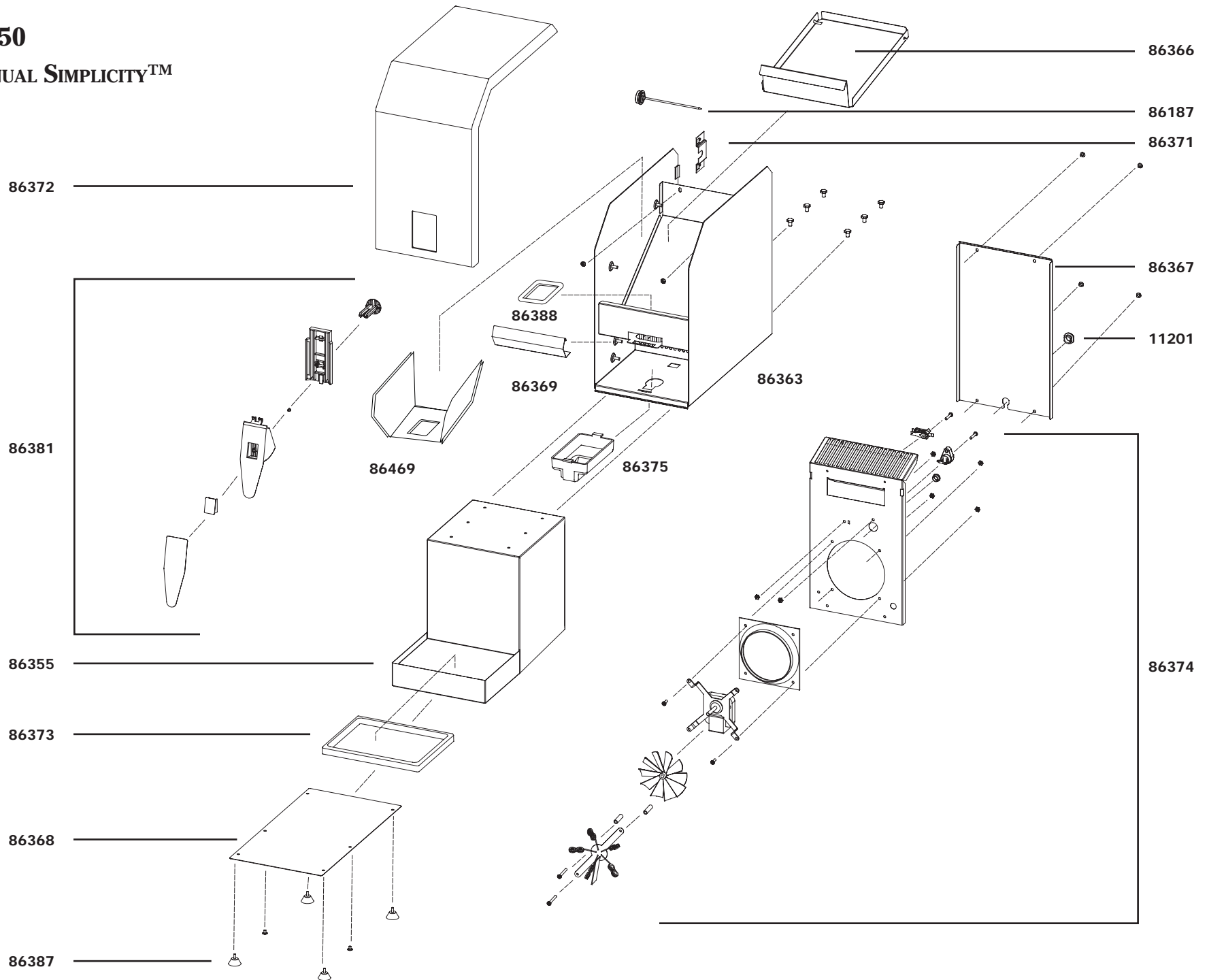
PARTS LIST

LISTE DES PIÈCES

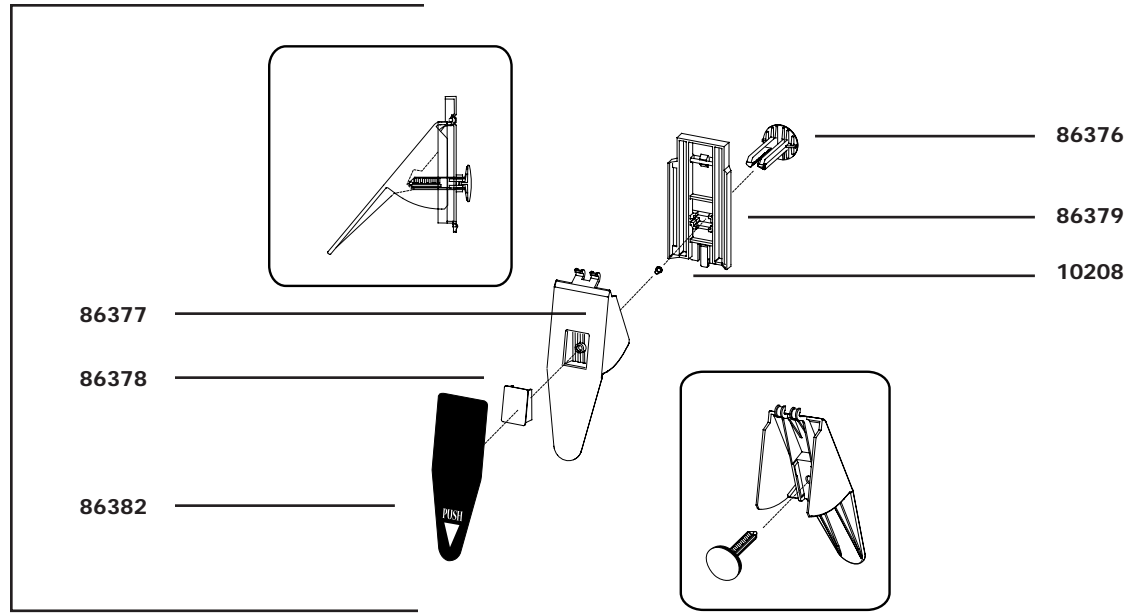
LISTA DE PIEZAS

Part #	Model #	Description	Description	Descripción
10014	ALL	Phil. Screw (2)	Vis cruciforme (2)	Tornillo Phil. (2)
10017	ALL	Phil. Screw, Truss Hd (1)	Vis Vis, tête bombée (1)	Tornillo Phil., cabeza resaltada (1)
10018	ALL	Phil. Screw, Pan Head (1)	Vis cruciforme, tête cylindrique bombée (1)	Tornillo Phil., cabeza redondeada (1)
10019	ALL	Phil. Screw, Rd Hd (1)	Vis Vis, tête ronde (1)	Tornillo Phil., cabeza redonda (1)
10021	ALL	Phil. Screw, Trus Hd(2)	Vis cruciforme à tête bombée (2)	Tornillo Phil. resalt. (2)
10109	ALL	Hex Nut (4)	Écrou à six pans (4)	Tuerca hexagonal (4)
11201	ALL	Bushing, Strain Relief, 18/3	Douille, serre-câble, 18/3	Buje, alivio de tensión, 18/3
11205	ALL	Bushing	Douille	Buje
11614	ALL	Cord Assembly, 18 Ga.	Cordon, 18 GA	Conjunto del cable eléctrico, calibre 18
86157	ALL	Heating Element	Élément chauffant	Elemento calentador
86159	ALL	Fan Motor	Moteur du ventilateur	Motor del ventilador
86161	ALL	Fan, 4" Diameter	Ventilateur, 10 cm de diamètre	Ventilador, 10 cm de diámetro
86177	ALL	Standoff Pin, Fan Housing	Goupille d'écartement, boîtier du ventilateur	Pasador separador, alojamiento del ventilador
86187	ALL	Thermometer	Thermomètre	Termómetro
86195	ALL	Fan Housing	Boîtier du ventilateur	Alojamiento del ventilador
86218	ALL	Thermal Cut-Out	Contacteur thermique	Corte térmico
86355	ALL	Base Assembly	Base Assembly	Conjunto de la base
86363	ALL	Housing Assembly	Boîtier	Ensamblaje del alojamiento
86365	ALL	Electronic Panel	Panneau électronique	Del panel electrónico
86366	ALL	Reserve Tray	Plateau de réserve	Bandeja de reserva
86367	ALL	Rear Panel	Panneau arrière	Panel posterior
86368	ALL	Bottom Closer	Fermeture inférieure	Cerrador inferior
86369	ALL	Bar, Rear Pump	Barre, pompe arrière	Barra, bomba posterior
86371	ALL	Thermometer Bracket	Support de thermomètre	Soporte del termómetro
86372	ALL	Lid	Couvercle	Tapa
86373	ALL	Drip Tray	Plateau ramasse-gouttes	Bandeja de goteo
86374	ALL	Electronic Panel Assembly	Panneau électronique	Panel de ensamblaje electrónico
86375	ALL	Spout	Bec verseur	Espita
86381	ALL	Paddle Assembly	Ensemble des pales	Conjunto de paleta
86387	ALL	Suction Foot (4)	Pied d'aspiration (4)	Pata de succión (4)
86388	ALL	Grommet	Oeillet	Arandela
86389	ALL	Shaftless Thermostat	Thermostat sans axe	Termostato sin eje
86469	ALL	Evacuation Support	Soutien d'évacuation	Apoyo de evacuación

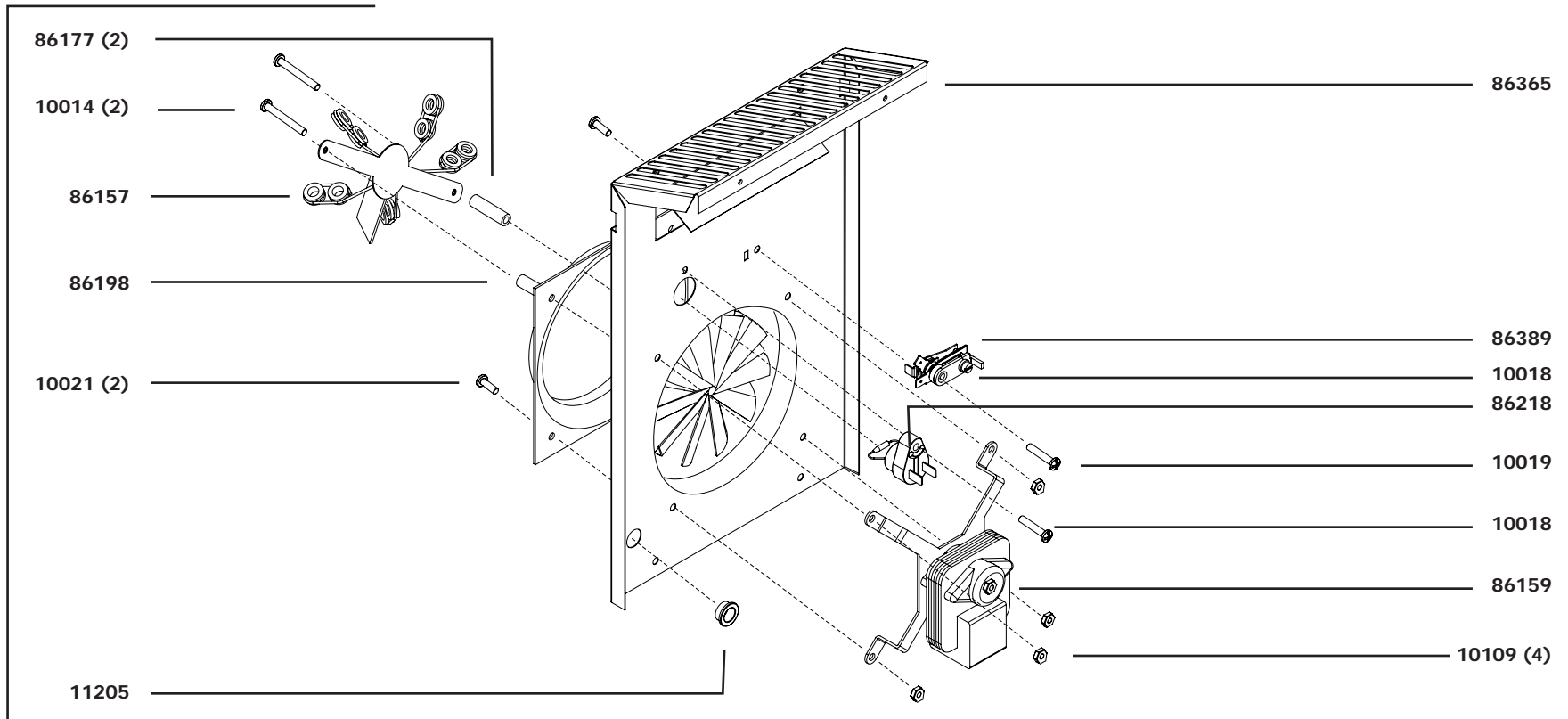
86350
MANUAL SIMPLICITY™



86381
PADDLE ASSEMBLY



86374
ELECTRIC PANEL ASSEMBLY





Server Products Inc.
3601 Pleasant Hill Road
Richfield, WI 53076 USA



(262) 628-5600



(800) 558-8722



(262) 628-5110



spsales@server-products.com



www.server-products.com



Free Manuals Download Website

<http://myh66.com>

<http://usermanuals.us>

<http://www.somanuals.com>

<http://www.4manuals.cc>

<http://www.manual-lib.com>

<http://www.404manual.com>

<http://www.luxmanual.com>

<http://aubethermostatmanual.com>

Golf course search by state

<http://golfingnear.com>

Email search by domain

<http://emailbydomain.com>

Auto manuals search

<http://auto.somanuals.com>

TV manuals search

<http://tv.somanuals.com>