

**SONY**<sup>®</sup>

3-858-957-12 (1)

# *Video Camera Recorder*

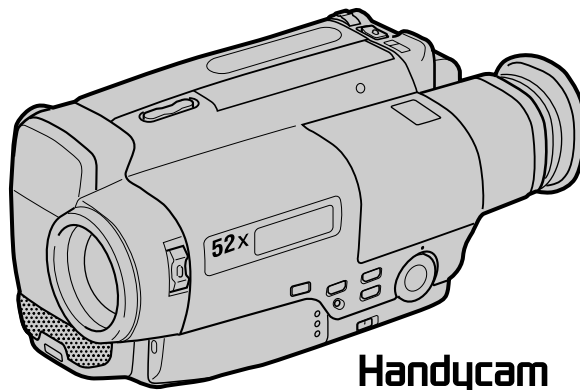
---

## Operating Instructions

Before operating the unit, please read this manual thoroughly, and retain it for future reference.

## Manual de instrucciones

Antes de utilizar la unidad, lea detenidamente este manual y consérvelo para futuras referencias.



**Video 8**

*CCD-TR403* **8**

©1996 by Sony Corporation

CCD-TR403\_3-858-957-12.E/S

## English

# Welcome!

Congratulations on your purchase of this Sony Handycam® camcorder. With your Handycam, you can capture life's precious moments with superior picture and sound quality. Your Handycam is loaded with advanced features, but at the same time it is very easy to use. You will soon be producing home video that you can enjoy for years to come.

### WARNING

To prevent fire or shock hazard, do not expose the unit to rain or moisture.

To avoid electrical shock, do not open the cabinet. Refer servicing to qualified personnel only.

Certain countries may regulate disposal of the battery used to power the product. Please consult with your local authority.

## Español

# ¡Bienvenido!

Gracias por la compra de esta videocámara Handycam® Sony. Con su Handycam, puede captar esos preciosos momentos de la vida con una calidad de imagen y sonido superior. Su Handycam está repleta de características avanzadas, pero a la vez es de fácil manejo. Pronto estará produciendo vídeo familiar que podrá disfrutar años y años.

### ADVERTENCIA

Para evitar incendios o el riesgo de electrocución, no exponga la unidad a la lluvia ni a la humedad.

Para evitar descargas eléctricas, no abra la unidad. En caso de avería, solicite sólo los servicios de personal cualificado.

Es posible que ciertos países regulen la forma de deshacerse de las baterías utilizadas para alimentar el producto. Solicite información a la autoridad local.

## Table of Contents

## Índice

<b>Before You Begin</b>		<b>Antes de comenzar</b>	
Using This Manual .....	4	Utilización de este manual .....	4
Checking Supplied Accessories .....	5	Comprobación de los accesorios suministrados .....	5
<b>Getting Started</b>		<b>Preparativos</b>	
Charging and Installing the Battery Pack .....	6	Carga y fijación de la batería .....	6
Inserting a Cassette .....	9	Inserción de un videocassette .....	9
<b>Basic Operations</b>		<b>Operaciones básicas</b>	
Camera Recording .....	10	Videofilación .....	10
Using the Zoom Feature .....	14	Utilización del zoom .....	14
Hints for Better Shooting .....	15	Consejos para videofilmar mejor .....	15
Checking the Recorded Picture .....	17	Verificación de las imágenes grabadas .....	17
Connections for Playback .....	18	Conexiones para la reproducción .....	18
Playing Back a Tape .....	19	Reproducción de cintas .....	19
<b>Advanced Operations</b>		<b>Operaciones avanzadas</b>	
Using Alternative Power Sources .....	21	Utilización de fuentes de alimentación alternativas .....	21
Recording with the Date or Time .....	24	Grabación de la fecha o la hora .....	24
Using the PROGRAM AE Function .....	25	Utilización de la función PROGRAM AE .....	25
Shooting with Backlighting .....	27	Videofilación a contraluz .....	27
Selecting the START/STOP Mode .....	28	Selección del modo de inicio/parada .....	28
Superimposing a Title .....	29	Superposición de un título .....	29
Changing the Mode Settings .....	30	Cambio de los ajustes de modo .....	30
Editing onto Another Tape .....	31	Edición en otra cinta .....	31
<b>Additional Information</b>		<b>Información adicional</b>	
Changing the Lithium Battery in the Camcorder .....	32	Reemplazo de la pila de litio de la videocámara .....	32
Resetting the Date and Time .....	34	Reajuste de la fecha y la hora .....	34
Playback Modes .....	35	Modos de reproducción .....	35
Tips for Using the Battery Pack .....	36	Consejos para utilizar la batería .....	36
Maintenance Information and Precautions .....	40	Información sobre el mantenimiento y precauciones .....	40
Using Your Camcorder Abroad .....	44	Utilización de la videocámara en el extranjero .....	44
Trouble Check .....	45	Solución de problemas .....	48
Specifications .....	51	Especificaciones .....	52
Identifying the Parts .....	53	Identificación de las partes .....	53
Warning Indicators .....	61	Indicadores de advertencia .....	61
Index .....	62	Índice alfabético .....	63

## Before You Begin

# Using This Manual

As you read through this manual, buttons and settings on the camcorder are shown in capital letters.

e.g. Set the POWER switch to CAMERA.

As indicated with ♪ in the illustrations, you can hear the beep sound to confirm your operation.

## Note on TV Color Systems

TV color systems are different depending on the countries. If you view the playback picture on a TV, you need an NTSC system based TV. When you want to use a PAL-M system based TV, you will need an NTSC/PAL-M transcoder (as this is an NTSC system based camcorder).

## Precaution on Copyright

Television programs, films, video tapes, and other materials may be copyrighted. Unauthorized recording of such materials may be contrary to the provision of the copyright laws.

## Precautions on Camcorder Care

- The LCD screen and/or the color viewfinder are manufactured using high-precision technology. However, there may be some tiny black points and/or bright points (red, blue or green in color) that constantly appear on the screen and/or in the viewfinder. These points are normal in the manufacturing process and do not affect the recorded picture in any way. Over 99.99% are operational for effective use.
- Do not let the camcorder get wet. Keep the camcorder from rain or sea water. It may cause a malfunction and sometimes the malfunction cannot be repaired. [a]
- Never leave the camcorder under temperatures above 60°C (140°F), such as in a car parked in the sun or under direct sunlight. [b]

[a]



## Antes de comenzar

# Utilización de este manual

Las teclas y ajustes de la videocámara aparecen en mayúsculas en todo el manual.

Ej. Deslice el selector POWER hasta CAMERA.

Como se indica con ♪ en las ilustraciones, usted podrá oír un pitido para confirmar su operación.

## Nota sobre los sistemas de televisión en color

Los sistemas de televisión en color difieren de acuerdo con los países. Si desea ver su videofilmación en un televisor, éste deberá estar basado en el sistema NTSC. Si desea utilizar un televisor basado en el sistema PAL-M, necesitará un transcodificador NTSC/PAL-M (ya que esta videocámara está basada en el sistema NTSC).

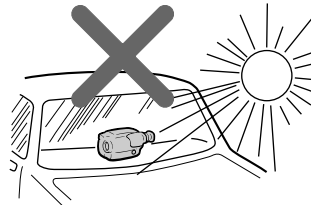
## Precaución sobre los derechos de autor

Los programas de televisión, películas, videocintas y demás materiales pueden tener reservado el derecho de reproducción. La grabación no autorizada de tales materiales puede ir en contra de lo dispuesto por las leyes de derechos de autor.

## Precauciones sobre los cuidados de la videocámara

- La pantalla de cristal líquido y/o el visor en color han sido fabricados utilizando tecnología de gran precisión. Sin embargo, es posible que en esta pantalla y/o visor aparezcan continuamente algunos puntos diminutos negros y/o puntos brillantes (rojos, azules, o verdes). Estos puntos son normales en el proceso de fabricación y no afectarán de ninguna forma las imágenes grabadas. Más del 99,99% funcionarán para la utilización efectiva.
- No deje que la videocámara se moje. Proteja la videocámara de la lluvia o del agua de mar. Pueden causar malos funcionamientos que a veces no podrán repararse. [a]
- No deje la videocámara a temperaturas superiores a 60°C, como en el interior de un automóvil aparcado al sol ni bajo la luz solar directa. [b]

[b]

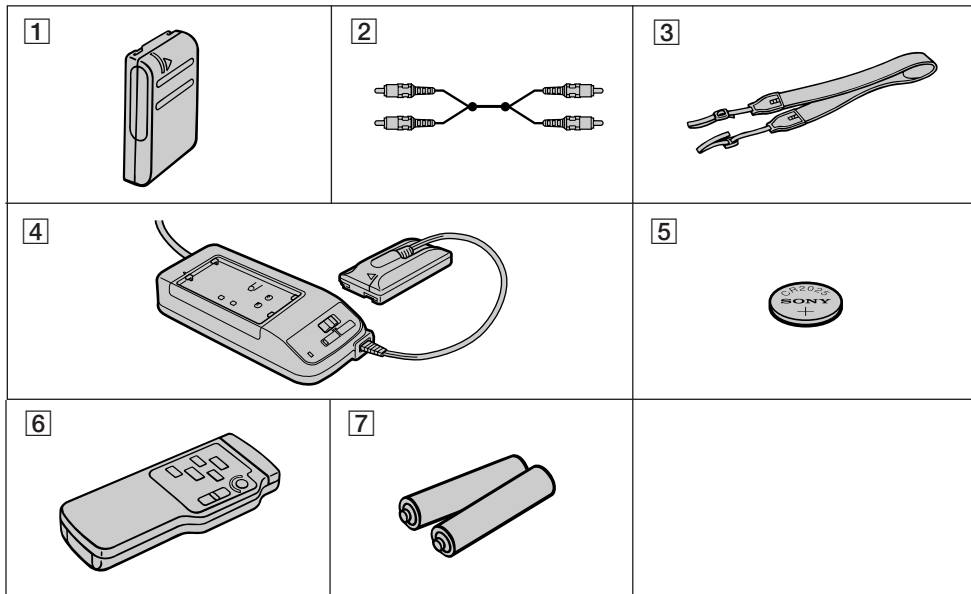


## Checking Supplied Accessories

## Comprobación de los accesorios suministrados

Check that the following accessories are supplied with your camcorder.

Compruebe si los siguientes accesorios están incluidos con su videocámara.



Before You Begin  
Antes de comenzar

- 1 NP-33 Battery Pack (1) (p. 6)
- 2 A/V connecting cable (1) (p. 18)
- 3 Shoulder strap (1) (p. 56)
- 4 AC-V16/V16A/V17/V17A AC power adaptor (1) (p. 6, 22)
- 5 CR2025 Lithium Battery (1) (p. 32)  
Already installed in the camcorder.
- 6 Wireless Remote Commander (1) (p. 19, 56)
- 7 R6 (size AA) battery for Remote Commander (2) (p. 57)

- 1 Batería NP-33 (1) (Pág. 6)
- 2 Cable conector de audio/vídeo (1) (Pág. 18)
- 3 Bandolera (1) (Pág. 56)
- 4 Adaptador de alimentación de CA AC-V16/V16A/V17/V17A (1) (Pág. 6, 22)
- 5 Pila de litio CR2025 (1) (Pág. 32)  
Ya está instalada en la videocámara.
- 6 Telemando inalámbrico (1) (Pág. 19, 56)
- 7 Pilas R6 (tamaño AA) para el telemando (2) (Pág. 57)

Contents of the recording cannot be compensated if recording or playback is not made due to a malfunction of the camcorder, video tape, etc.

El contenido de la grabación no puede ser compensado si la grabación o la reproducción no ha sido posible debido al mal funcionamiento de la videocámara, videocassette, etc.

## Getting Started

# Charging and Installing the Battery Pack

Before using your camcorder, you first need to charge and install the battery pack. To charge the battery pack, use the supplied AC power adaptor.

## Charging the Battery Pack

Charge the battery pack on a flat place without vibration.

- (1) Connect the AC power adaptor to the wall outlet.
- (2) Align the right side of the battery pack with the line on the AC power adaptor, then slide the battery pack in the direction of the arrow.
- (3) Set the selector to CHARGE. The CHARGE lamp (orange) lights up. Charging begins.

When charging is completed, the CHARGE lamp goes out. Unplug the unit from the wall outlet, and then remove the battery pack and install it on the camcorder.

## Preparativos

# Carga y fijación de la batería

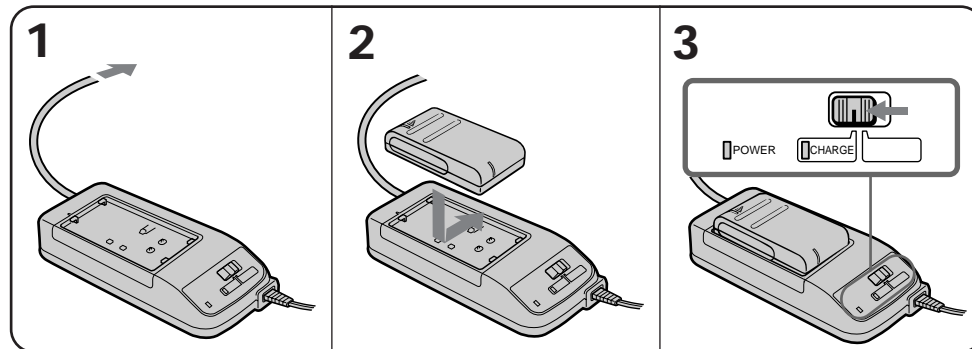
Antes de utilizar la videocámara, primero tendrá que cargar y colocar la batería. Para cargar la batería, utilice el adaptador de alimentación de CA suministrado.

## Carga de la batería

Cargue la batería en un lugar nivelado y exento de vibraciones.

- (1) Conecte el adaptador de alimentación de CA a una toma de la red.
- (2) Alinee el lado derecho de la batería con la línea del adaptador de alimentación de CA, y después deslice la batería en el sentido de la flecha.
- (3) Ponga el selector en CHARGE. La lámpara CHARGE (anaranjada) se encenderá y se iniciará la carga.

Cuando finalice la carga, la lámpara CHARGE se apagará. Desconecte la unidad de la toma de la red, y después quite la batería y fíjela a la videocámara.



## Charging Time

Battery pack	Charging time*
NP-33 (supplied)	60
NP-55H	85
NP-C65/67	105
NP-66	95
NP-68	125
NP-77H/78	170
NP-98	215

\* Approximate minutes to charge an empty pack using the supplied AC power adaptor (Lower temperatures require a longer charging time.)

## Tiempo de carga

Batería	Tiempo de carga*
NP-33 (suministrada)	60
NP-55H	85
NP-C65/67	105
NP-66	95
NP-68	125
NP-77H/78	170
NP-98	215

\* Minutos aproximados para cargar una batería agotada utilizando el adaptador de alimentación de CA suministrado. (A bajas temperaturas, el tiempo de carga será más largo.)

**Battery Life**

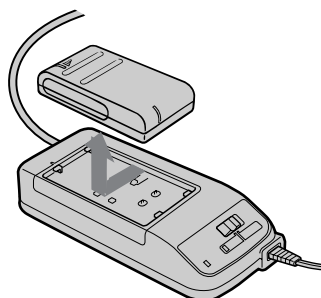
Battery pack	Typical recording time**	Continuous recording time***
NP-33 (supplied)	45	85
NP-55H	55	105
NP-C65/67	80	150
NP-66	75	140
NP-68	95	170
NP-77H/78	125	225
NP-98	170	300

\*\* Approximate minutes when recording while you repeat recording start/stop, zooming and turning the power on/off. The actual battery life may be shorter.

\*\*\* Approximate continuous recording time indoors.

**To Remove the Battery Pack**

Slide the battery pack in the direction of the arrow.

**Notes on charging the battery pack**

- The POWER lamp will remain lit for a while even if the battery pack is removed and the power cord is unplugged after charging the battery pack. This is normal.
- If the POWER lamp does not light, set the selector to VTR (DC OUT) and disconnect the power cord. After about one minute, reconnect the AC power cord and set the selector to CHARGE again.
- You cannot operate the camcorder using the AC power adaptor while charging the battery pack.

**Duración de la batería**

Batería	Tiempo de videofilmación típica**	Tiempo de videofilmación continua***
NP-33 (suministrada)	45	85
NP-55H	55	105
NP-C65/67	80	150
NP-66	75	140
NP-68	95	170
NP-77H/78	125	225
NP-98	170	300

\*\* Minutos aproximados cuando videofilme repitiendo el inicio/la parada de la grabación, el zoom y la conexión/desconexión de la alimentación. Es posible que la duración real de la batería sea más corta.

\*\*\* Tiempo aproximado de videofilmación continua en interiores.

**Para quitar la batería**

Deslícela en el sentido de la flecha.

**Notas sobre la carga de la batería**

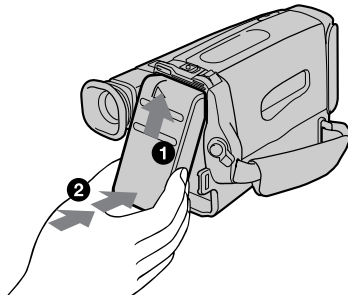
- Es normal que la lámpara POWER permanezca encendida durante un momento después de que haya quitado la batería y desconectado el cable de alimentación de CA cuando finalice la carga.
- Si la lámpara POWER no se enciende, ponga el selector en VTR (DC OUT) y desconecte el cable de alimentación de CA. Después de aproximadamente un minuto, vuelva a conectar el cable y a poner el selector en CHARGE.
- No podrá operar la videocámara empleando el adaptador de alimentación de CA mientras esté cargando la batería.

## Charging and Installing the Battery Pack

## Carga y fijación de la batería

### Installing the Battery Pack

- (1) Insert the top of the battery pack into the top of the battery mounting surface.
- (2) Push the battery pack so that it attaches firmly. Make sure that you hear clicks twice.



### Fijación de la batería

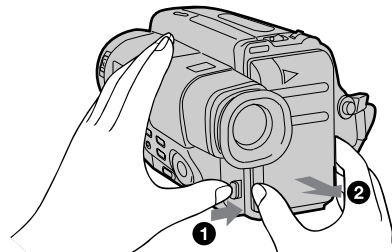
- (1) Inserte la cabeza de la batería en la parte superior de la superficie de montaje.
- (2) Empuje la batería de forma que ésta quede firmemente fijada. Usted deberá escuchar dos chasquidos.

### To Remove the Battery Pack

Slide BATT, and then pull the lower part of the battery pack.

### Para quitar la batería

Deslice BATT, y después tire de la parte inferior de la batería.





## Inserting a Cassette

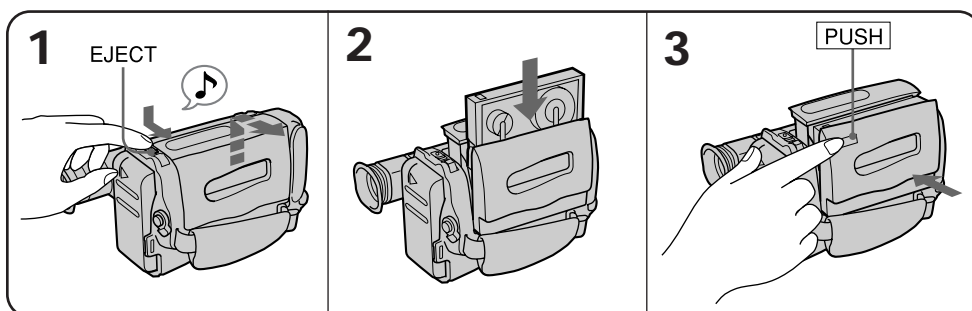
## Inserción de un videocassette

Make sure that a power source is installed.

- (1) While pressing the small blue button, slide EJECT in the direction of the arrow. The cassette compartment automatically opens.
- (2) Insert a cassette (not supplied) with the window facing out.
- (3) Press the PUSH mark on the cassette compartment to close it. The cassette compartment automatically closes.

Asegúrese de que haya una fuente de alimentación conectada a la videocámara.

- (1) Manteniendo presionado el pequeño botón azul, deslice EJECT en el sentido de la flecha. El compartimiento del videocassette se abrirá automáticamente.
- (2) Inserte un videocassette (no suministrado) con la ventanilla hacia afuera.
- (3) Presione la marca PUSH del compartimiento del videocassette para cerrarlo. El compartimiento se cerrará automáticamente.



### To Eject the Cassette

While pressing the small blue button, slide EJECT in the direction of the arrow.

### To Prevent Accidental Erasure

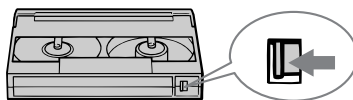
Slide the tab on the cassette to expose the red mark. If you insert the cassette with the red mark exposed and close the cassette compartment, the beeps sound for a while. If you try to record with the red mark exposed, the and indicators flash in the viewfinder, and you cannot record. To re-record on this tape, slide the tab back out covering the red mark.

### Para expulsar el videocassette

Manteniendo presionado el pequeño botón azul, deslice EJECT en el sentido de la flecha.

### Para prevenir el borrado accidental

Deslice la lengüeta del videocassette de forma que la marca roja quede al descubierto. Si inserta un videocassette con la marca roja al descubierto y cierra el compartimiento del videocassette, sonará un pitido durante un momento. Si intenta grabar con la marca roja al descubierto, en el visor parpadearán los indicadores y , y no podrá grabar. Para volver a grabar en esta cinta, deslice la lengüeta de forma que se cubra la marca roja.



Getting Started

Preparativos

## Basic Operations

### Camera Recording

Make sure that a power source and a cassette is inserted.

When you use the camcorder for the first time, power on it and reset the date and time to your time (p. 34) before you start recording. When you reset the date and time, the date is automatically recorded for 10 seconds after you start recording (AUTO DATE feature). This feature works only once a day.

Before you record one-time events, you may want to make a trial recording to make sure that you are using the camcorder correctly.

- (1) While pressing the small green button on the POWER switch, slide it to CAMERA.
- (2) Slide START/STOP MODE to  $\frac{1}{2}$ .
- (3) Turn STANDBY up. The "STBY" indicator appears in the viewfinder.
- (4) Press START/STOP (red button). The camcorder starts recording and the "STBY" indicator changes to the "REC" indicator.

You can also select Recording mode, SP (standard play) mode or LP (long play) mode. Set REC MODE (p. 30) according to the length of your planned recording before you start.

## Operaciones básicas

### Videofilmación

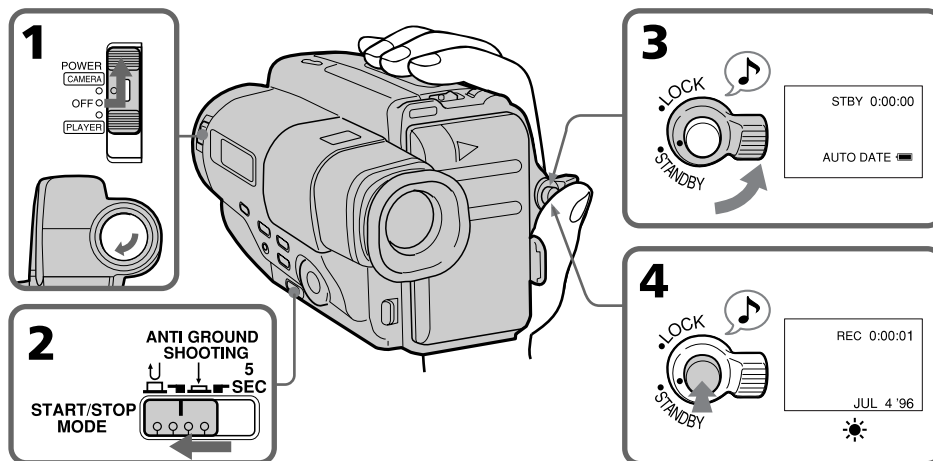
Asegúrese de que haya una fuente de alimentación conectada y un videocassette insertado.

Cuando utilice la videocámara por primera vez, conecte la alimentación y reajuste la fecha y la hora actual (pág. 34). Cuando las reajuste, la fecha se grabará automáticamente durante 10 segundos a partir del inicio de la videofilmación [función AUTO DATE (grabación automática de la fecha)]. Esta función sólo trabajará una vez al día.

Antes de realizar videofilmaciones irrepetibles, se recomienda realizar una videofilmación de prueba a fin de comprobar si la videocámara funciona correctamente.

- (1) Manteniendo presionado el pequeño botón verde del selector POWER, deslice éste hasta CAMERA.
- (2) Deslice START/STOP MODE hasta  $\frac{1}{2}$ .
- (3) Gire STANDBY hacia arriba. En el visor aparecerá el indicador "STBY".
- (4) Presione START/STOP (tecla roja). La videocámara comenzará a grabar y el indicador "STBY" cambiará a "REC".

Usted también podrá seleccionar el modo de grabación, modo SP (reproducción normal) o LP (reproducción larga). Ajuste REC MODE (pág. 30) de acuerdo con la duración de la videofilmación planeada antes de comenzar.

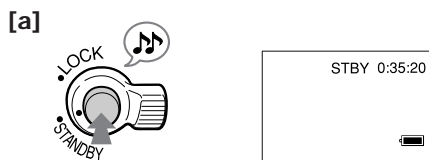


**To Stop Recording Momentarily [a]**

Press START/STOP again. The "REC" indicator in the viewfinder changes to the "STBY" indicator (Standby mode).

**To Finish Recording [b]**

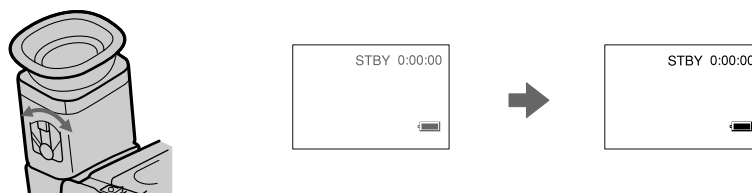
Press START/STOP. Turn STANDBY down, and set the POWER switch to OFF. Then, eject the cassette and remove the battery pack.

**Note on Standby mode**

If you leave the camcorder for 5 minutes or more with a cassette inserted in Standby mode, the camcorder goes off automatically. This prevents wearing down the battery and wearing out the tape. To resume Standby mode, turn STANDBY down once and turn it up again. To start recording, press START/STOP.

**To Focus the Viewfinder Lens**

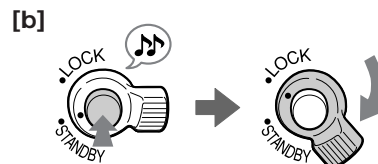
If the viewfinder is not in focus at all or when you use the camcorder after someone else has used it, focus the viewfinder lens. Move the viewfinder lens adjustment lever so that the indicators in the viewfinder come into sharp focus.

**Para detener momentáneamente la grabación [a]**

Presione otra vez START/STOP. El indicador "REC" cambiará al indicador "STBY" (Modo de espera).

**Para finalizar la grabación [b]**

Presione START/STOP, gire STANDBY hacia abajo y ponga el selector POWER en OFF. Después extraiga el videocassette y quite la batería.

**Nota sobre el modo de espera**

Si deja la videocámara en el modo de espera durante 5 minutos o más con el videocassette insertado, la alimentación de la videocámara se desconectará automáticamente. Esto evitará que la batería y el videocassette se desgasten. Para restablecer el modo de espera, gire una vez STANDBY hacia abajo y después otra vez hacia arriba. Para comenzar a grabar, presione START/STOP.

**Para enfocar la lente del visor**

Cuando el visor no esté enfocado en absoluto, o cuando vaya a utilizar la videocámara después de haberla empleado otra persona, enfoque la lente del visor. Mueva la palanca de ajuste de la lente del visor de forma que los indicadores del visor queden nitidamente enfocados.

## Camera Recording

### Note on the indicators in the viewfinder

The indicators appear in CAMERA mode only. They do not appear in PLAYER mode.

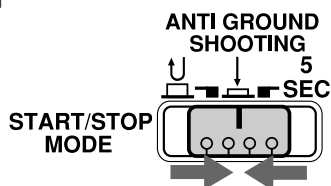
### Recording with the START/STOP button depressed

You can also make recording while pressing down the START/STOP button. To make the START/STOP button work this way, slide START/STOP MODE to  $\downarrow$ . [c]

### Shooting scenery in several short takes

You can automatically make recording for about 5 seconds with the 5 SEC (p. 28). To make the START/STOP button work this way, slide START/STOP MODE to 5 SEC. [d]

[c]



### Note on recording

When you record from the beginning of the tape, run the tape for about 15 seconds before actual recording. This prevents the camcorder from missing any start-up scenes when you play back the tape.

### Notes on recording mode

- This camcorder records and plays back in SP (standard play) mode and in LP (long play) mode. The playback quality in LP mode, however, will not be as good as that in SP mode.
- When you record a tape in LP mode on this camcorder, we recommend you to play the tape on this camcorder. When you play back the tape on other camcorders or VCRs, noise may occur on a picture or sound. Noise may occur also when you play on this camcorder the tape recorded in LP mode on other camcorders or VCRs.

## Videofilmación

### Nota sobre los indicadores del visor

Los indicadores aparecerán solamente en el modo CAMERA. Éstos no aparecerán en el modo PLAYER.

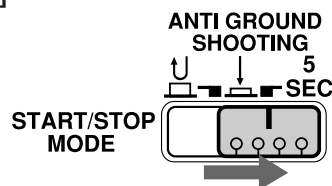
### Grabación con la tecla START/STOP presionada

Usted también podrá grabar presionando la tecla START/STOP. Para hacer funcionar la tecla START/STOP de esta manera, deslice START/STOP MODE hasta  $\downarrow$ . [c]

### Videofilmación de escenas en varias tomas cortas

Utilizando 5 SEC (pág. 28), podrá videofilmar automáticamente durante unos 5 segundos. Para que la tecla START/STOP funcione de esta manera, deslice START/STOP MODE hasta 5 SEC. [d]

[d]



### Nota sobre la grabación

Cuando grabe desde el comienzo de la cinta, haga que ésta avance unos 15 segundos antes de comenzar la videofilmación real. Esto evitará que se pierdan las escenas iniciales cuando se reproduzca la cinta.

### Notas sobre el modo de grabación

- Esta videocámara graba y reproduce en los modos SP (reproducción estándar) y LP (reproducción larga). Sin embargo, la calidad de las imágenes reproducidas en el modo LP no será tan buena como en el modo SP.
- Para reproducir una cinta grabada con esta videocámara en el modo LP, le recomendamos que lo haga en dicha videocámara. Si la reprodujese en otras videocámaras o videograbadoras, es posible que se produjese ruido en las imágenes o en el sonido. También es posible que se produzca ruido al reproducir en esta videocámara una cinta grabada en el modo LP con otras videocámaras o videograbadoras.

**Notes on the tape counter**

- The tape counter indicates the recording or playback time. Use it as a guide. There will be a time lag of several seconds from the actual time. To set the counter to zero, press COUNTER RESET.
- If the tape is recorded in SP and LP modes mixed, the tape counter shows incorrect recording time. When you intend to edit the tape using the tape counter as a guide, record in same (SP or LP) mode.

**Note on beep sound**

As indicated with ♪ in the illustrations, a beep sounds when you turn the power on or when you start recording and two beeps sound when you stop recording, confirming the operation. Several beeps also sound as a warning of any unusual condition of the camcorder (p. 61). Note that the beep sound is not recorded on the tape. If you do not want to hear the beep sound, set BEEP to "OFF" (p. 30).

**Note on the AUTO DATE feature**

The clock is set at the factory to Tokyo time for the models sold in Japan, and to New York or Panama time for other models. You can reset the clock (p. 34).

The AUTO DATE feature shows the date automatically once a day. However, the date may automatically appear more than once a day when:

- you reset the date and time.
- you eject and insert the tape again.
- you stop recording within 10 seconds.

**When moving from indoors to outdoors (or vice versa)**

Turn STANDBY up and point the camcorder at a white object for about 15 seconds so that the white balance is properly adjusted.

**Notas sobre el contador de la cinta**

- El contador de la cinta indicará el tiempo de grabación o de reproducción. Empléelo como una guía. Es posible que exista una diferencia de varios segundos del tiempo real. Para ajustar el contador a cero, presione COUNTER RESET.
- Si la cinta se ha grabado en los modos SP y LP mezclados, el contador de la cinta indicará un tiempo de videofilmación incorrecto. Cuando intente editar la cinta utilizando el contador de la cinta a modo de guía, grabe en el mismo modo (SP o LP).

**Nota sobre el pitido**

Como se indica con la marca ♪ en las ilustraciones, cuando conecte la alimentación o cuando comience la videofilmación, sonará un pitido, y cuando pare la videofilmación sonarán dos pitidos para confirmar la operación. También sonarán varios pitidos como advertencia de una condición anormal de la videocámara (pág. 61). Tenga en cuenta que los pitidos no se grabarán en la cinta. Si no desea oír los pitidos, ponga BEEP en "OFF" (pág. 30).

**Nota sobre la función AUTO DATE**

El reloj está ajustado en fábrica a la hora de Tokio en los modelos vendidos en Japón y a la de Panamá o Nueva York en otros modelos. El reloj puede reajustarse (pág. 34).

La función AUTO DATE se activará una vez al día. Sin embargo, la fecha aparecerá automáticamente más de una vez al día cuando:

- reajuste la fecha y la hora.
- extraiga y vuelva a insertar el videocassette.
- pare la grabación antes de 10 segundos.

**Cuando se mueva de interiores a exteriores (o viceversa)**

Gire STANDBY hacia arriba y apunte con la videocámara hacia un objeto blanco durante unos 15 segundos de forma que el equilibrio del blanco se ajuste apropiadamente.

## Camera Recording

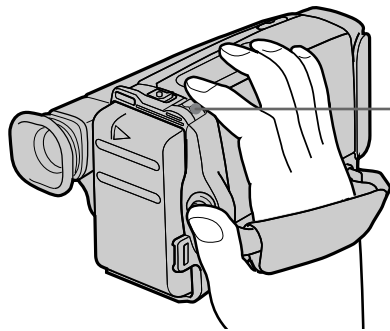
## Videofilmación

### Using the Zoom Feature

Zooming is a recording technique that lets you change the size of the subject in the scene. For more professional-looking recordings, use the zoom sparingly.

T side: for telephoto (subject appears closer)

W side: for wide-angle (subject appears farther away)

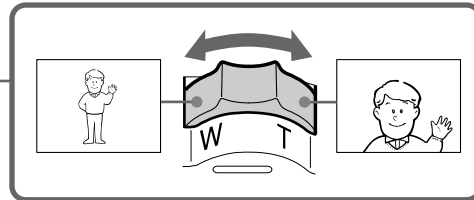


### Utilización del zoom

El zoom le permitirá cambiar el tamaño del motivo en la escena. Para videofilmaciones de aspecto más profesional, utilice el zoom en forma limitada.

Lado T: para telefoto (el motivo se ve cercano)

Lado W: para gran angular (el motivo se ve lejano)



### Zooming Speed

Turn the power zoom lever fully for a high-speed zoom. Turn it lightly for a relatively slow zoom.

#### When you shoot a subject using a telephoto zoom

If you cannot get a sharp focus while in extreme telephoto zoom, turn the power zoom lever towards the W side until the focus is sharp.

You can shoot a subject that is at least about 80 cm away from the lens surface in the telephoto position, or about 1 cm in the wide-angle position.

### Velocidad del zoom

Gire completamente la palanca del zoom motorizado para accionar el zoom a gran velocidad y gírela un poco para hacerlo a una velocidad relativamente lenta.

#### Cuando videofilme un motivo empleando el acercamiento con el zoom

Si no puede enfocar nítidamente cuando videofilme con el zoom en el extremo del telefoto, gire la palanca del zoom motorizado hacia el lado W hasta enfocar nítidamente.

Usted podrá videofilmar un motivo que esté por lo menos a unos 80 cm de la superficie del objetivo en la posición de telefoto, y a aproximadamente 1 cm en la de gran angular.

### Notes on Digital Zoom

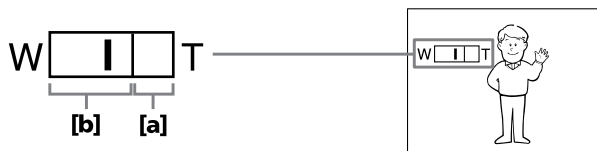
You can select 13 x (optical) or 52 x (digital) of zooming.

- More than 13 x zoom is performed digitally, and the picture quality deteriorates as you go toward the T side. If you do not want to use the digital zoom set the ZOOM function to x13 (p. 30).
- The right side [a] in the power zoom indicator shows the digital zooming zone, and the left side [b] shows the optical zooming zone. If you set the ZOOM function to x13, the [a] zone disappears.

### Notas sobre el zoom digital

Usted podrá elegir entre el zoom de 13 (óptico) y 52 (digital) aumentos.

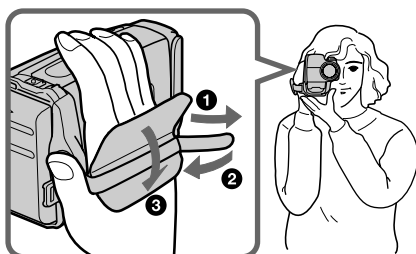
- El zoom de más de 13 aumentos se realizará digitalmente, y la calidad de la imagen se deteriorará a medida que se acerque hacia el lado T. Si no desea utilizar el zoom digital, ajuste la función del zoom a x13 (pág. 30).
- La parte derecha [a] del indicador del zoom motorizado muestra la zona del zoom digital, y la parte izquierda [b] muestra la zona del zoom óptico. Si ajusta la función ZOOM a x13, la zona [a] desaparecerá.



## Hints for Better Shooting

For hand-held shots, you'll get better results holding the camcorder according to the following suggestions:

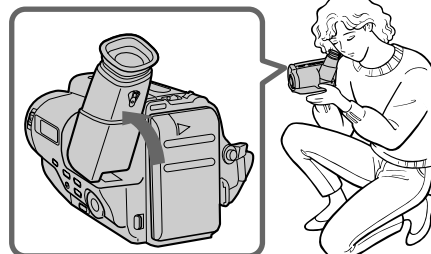
[a]



## Consejos para videofilmar mejor

Para videofilmar con la videocámara en las manos, podrá obtener mejores imágenes sujetándola como se indica a continuación:

[b]



## Hints for Better Shooting

## Consejos para videofilmar mejor

- Hold the camcorder firmly and secure it with the grip strap so that you can easily manipulate the controls with your thumb. [a] (p. 15)
- Place your right elbow against your side.
- Place your left hand under the camcorder to support it. Do not cover the microphone with your fingers.
- Place your eye firmly against the viewfinder eyecup.
- Use the viewfinder frame as a guide to determine the horizontal plane.
- You can also record in a low position to get an interesting recording angle. Turn the viewfinder up for recording from a low position. [b] (p. 15)

### Place the camcorder on a flat surface or use a tripod

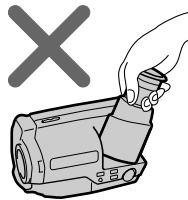
Try placing the camcorder on a table top or any other flat surface of suitable height. If you have a tripod for a still camera, you can also use it with the camcorder.

When attaching a non-Sony tripod, make sure the tripod screw is shorter than 6.5 mm. Otherwise, the screw may damage the inner parts of the camcorder.

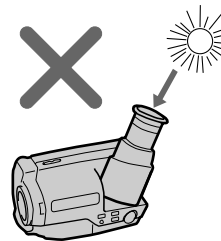
### Cautions on the viewfinder

- Do not pick up the camcorder by the viewfinder. [c]
- Do not place the camcorder so as to point the viewfinder toward the sun. The inside of the viewfinder may be damaged. Be careful when placing the camcorder under sunlight or by a window. [d]

[c]



[d]



- Sujete la videocámara firmemente y asegúrela con la correa de la empuñadura de modo que pueda manipular fácilmente los controles con el pulgar. [a] (pág. 15)
- Coloque su codo derecho firmemente contra su costado.
- Coloque su mano izquierda debajo de la videocámara para sostenerla. No cubra el micrófono con sus dedos.
- Apoye el ocular del visor de la videocámara firmemente contra su ojo.
- Para determinar el plano horizontal, utilice el cuadro del visor como referencia.
- Para obtener un ángulo de videofilmación interesante, usted también podrá grabar desde una posición baja. Para grabar desde una posición baja, gire el visor hacia arriba. [b] (pág. 15)

### Coloque la videocámara en una superficie plana o utilice un trípode

Pruebe colocando la videocámara sobre una mesa u otra superficie plana de altura adecuada. Si posee un trípode para cámara fotográfica, podrá emplearlo también con esta videocámara. Cuando utilice un trípode que no sea Sony, asegúrese de que la longitud del tornillo del trípode sea inferior a 6,5 mm. De lo contrario, es posible que el tornillo dañe las partes internas de la videocámara.

### Precauciones sobre el visor

- No sujete la videocámara por el visor. [c]
- No deje la videocámara con el visor apuntando hacia el sol. Es posible que el interior del visor se deforme. Tenga cuidado al dejar la videocámara bajo el sol o cerca de una ventana. [d]



## Checking the Recorded Picture

Using EDITSEARCH, you can review the last recorded scene or check the recorded picture in the viewfinder.

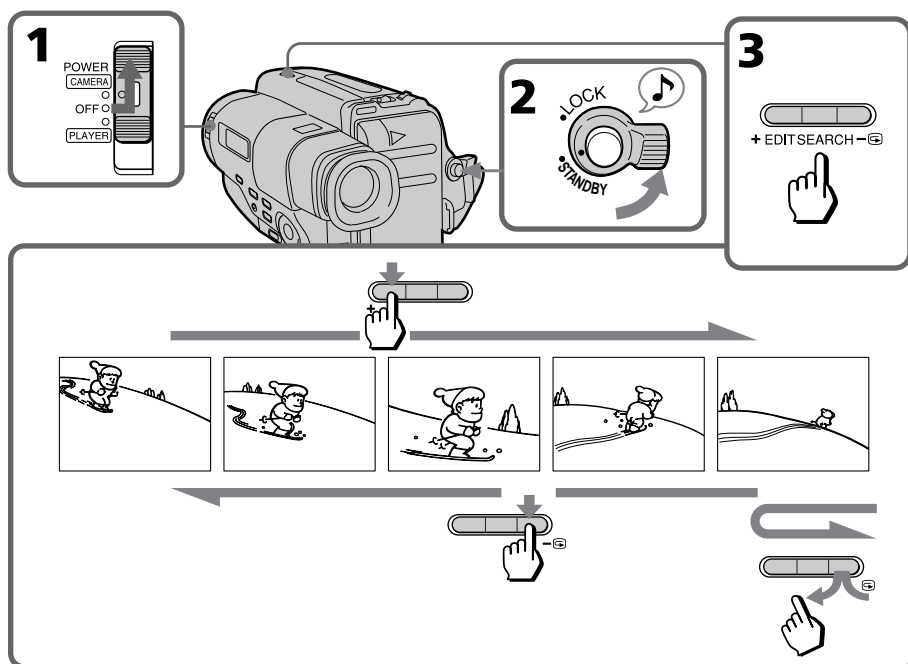
- (1) While pressing the small green button on the POWER switch, slide it to CAMERA.
- (2) Turn STANDBY up.
- (3) Press EDITSEARCH. Press the - (⊖) side momentarily, the last few seconds of the recorded portion plays back (Rec Review). Hold down the - side of EDITSEARCH until the camcorder goes back to the scene you want. The last recorded portion is played back. To go forward, hold down the + side (Edit Search).

## Verificación de las imágenes grabadas

Utilizando EDITSEARCH, usted podrá revisar la última escena grabada o comprobar las imágenes grabadas en el visor.

- (1) Manteniendo presionado el pequeño botón verde del selector POWER, deslícelo hasta CAMERA.
- (2) Gire STANDBY hacia arriba.
- (3) Presione EDITSEARCH. Presione momentáneamente el lado - (⊖). Se reproducirán los últimos segundos de la parte videofilmada (Revisión de la grabación).

Mantenga presionado el lado - de EDITSEARCH hasta que la cinta retroceda hasta la escena deseada. La última parte videofilmada se reproducirá. Para avanzar la cinta, mantenga presionado el lado + (Búsqueda para la edición).



**To Stop Playback**  
Release EDITSEARCH.

**To Begin Re-recording**  
Press START/STOP. Re-recording begins from the point you released EDITSEARCH. Provided you do not eject the cassette, the transition between the last scene you recorded and the next scene you record will be smooth.

**Para parar la reproducción**  
Sulte EDITSEARCH.

**Para reanudar la grabación**  
Presione START/STOP. La grabación se iniciará desde el punto en el que soltó EDITSEARCH. Mientras no extraiga el videocassette, la transición entre la última escena grabada y la siguiente será uniforme.

## Connections for Playback

## Conexiones para la reproducción

Connect the camcorder to your VCR or TV to watch the playback picture on the TV screen. It is recommended to use the house current as the power source (p. 21).

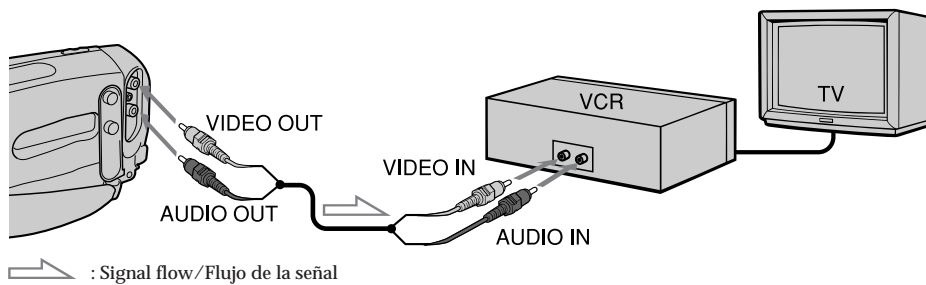
Conecte la videocámara a su videgrabadora o televisor para contemplar las imágenes de reproducción en la pantalla del televisor. Se recomienda utilizar la corriente de la red como fuente de alimentación (pág. 21).

### If a VCR is connected to a TV

Open the jack cover and connect the camcorder to LINE IN on the VCR by using the supplied A/V connecting cable. Set the input selector on the VCR to LINE. Set the TV/VCR selector to VCR on the TV.

### Cuando la videgrabadora está conectada al televisor

Abra la cubierta de las tomas y conecte la videocámara a LINE IN de la videgrabadora empleando el cable conector de audio/vídeo suministrado. Ponga el selector de entrada de la videgrabadora en LINE, y el selector TV/VCR del televisor en VCR.

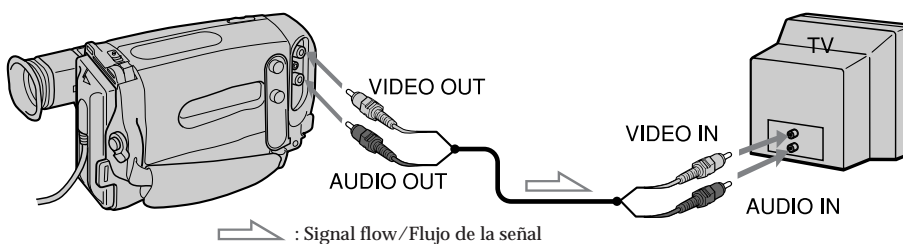


### Connecting Directly to a TV

Open the jack cover and connect the camcorder to your TV by using the supplied A/V connecting cable. Set the TV/VCR selector to VCR on the TV.

### Conexión directa a un televisor

Conecte la videocámara al televisor empleando el cable conector de audio/vídeo suministrado. Ponga el selector TV/VCR del televisor en VCR.



### To Connect to a VCR or a TV without Video/Audio input jacks

Use an RFU adaptor (not supplied).

### Conexión a una videgrabadora o un televisor sin tomas de entrada de audio/vídeo

Utilice un adaptador de RF (no suministrado).

## Playing Back a Tape / Reproducción de cintas

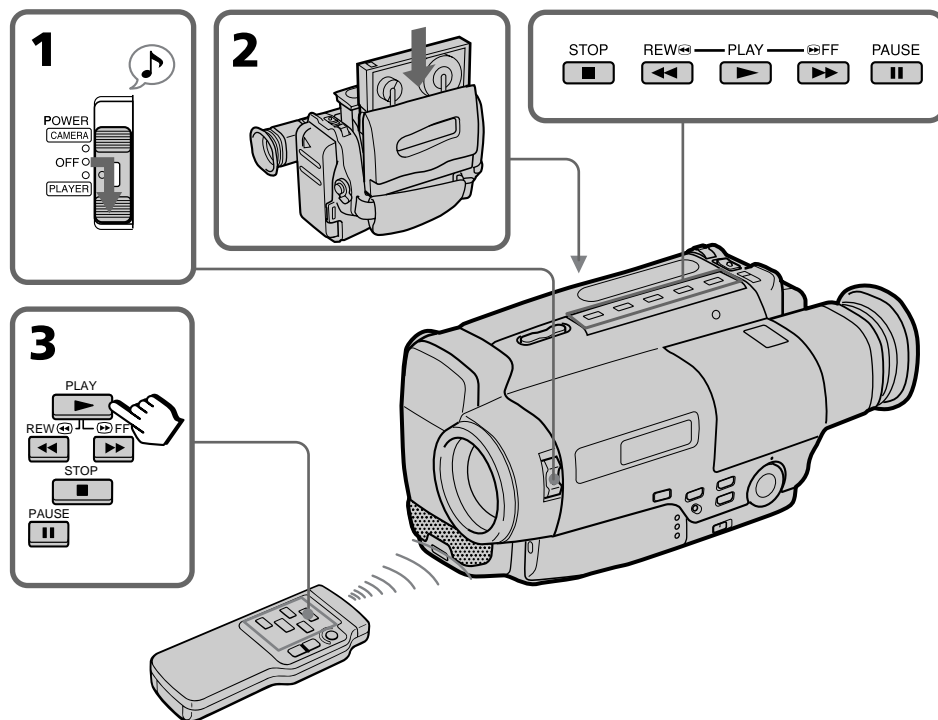
You can monitor the playback picture in the viewfinder. You can also monitor on the TV screen, after connecting the camcorder to the TV/VCR.

You can control playback using the supplied Remote Commander.

- (1) While pressing the small green button on the POWER switch, slide it to PLAYER. The tape transport buttons light up.
- (2) Insert the recorded tape with the window facing out.
- (3) Press ►. Playback starts.

Usted podrá ver las imágenes reproducidas en el visor y también en la pantalla de televisor si conecta la videocámara a un televisor o una videograbadora. También podrá controlar la reproducción con el telemando suministrado.

- (1) Manteniendo presionado el pequeño botón verde del selector POWER, deslicelo hasta PLAYER. Las teclas de transporte de la cinta se encenderán.
- (2) Inserte una cinta grabada con la ventanilla hacia afuera.
- (3) Presione ►. Se iniciará la reproducción.



To stop playback, press ■.  
To rewind the tape, press ◀◀.  
To fast-forward the tape, press ▶▶.

Para parar la reproducción, presione ■.  
Para rebobinar la cinta, presione ◀◀.  
Para hacer que la cinta avance rápidamente, presione ▶▶.

## Playing Back a Tape

### Using the Remote Commander

You can control playback using the supplied Remote Commander. Before using the Remote Commander, insert the R6 (size AA) batteries.

### Note on the lens cover

The lens cover does not open when the POWER switch is set to PLAYER. Do not open the lens cover manually. It may cause malfunction.

## Various Playback Modes

**To view a still picture (playback pause)**  
Press **||** during playback. To resume playback, press **||** or **▶**.

**To locate a scene (Picture Search)**  
Keep pressing **◀◀** or **▶▶** during playback. To resume normal playback, release the button.

**To monitor the high-speed picture during fastforward or rewind (Skip Scan)**  
Keep pressing **◀◀** while rewinding or **▶▶** while advancing the tape. To resume normal playback, press **▶**.

### Notes on playback

- Streaks appear and the sound is muted in the various playback modes.
- When still picture mode lasts for 5 minutes or more, the camcorder automatically enters stop mode.

## Reproducción de cintas

### Utilización del telemando

Usted podrá controlar la reproducción utilizando el telemando suministrado. Antes de utilizar el telemando, insértele las pilas R6 (tamaño AA).

### Nota sobre la tapa del objetivo

La tapa del objetivo no se abrirá cuando ponga el selector POWER en PLAYER. No abra manualmente la tapa del objetivo. Esto podría causar un mal funcionamiento.

## Diversos modos de reproducción

**Para ver una imagen fija (reproducción en pausa)**  
Presione **||** durante la reproducción. Para reanudar la reproducción, presione **||** o **▶**.

**Para localizar una escena (Búsqueda de imágenes)**  
Mantenga presionada **◀◀** o **▶▶** durante la reproducción. Para reanudar la reproducción normal, suelte la tecla.

**Para ver las imágenes a gran velocidad durante el avance rápido o el rebobinado (Exploración con salto)**  
Mantenga presionada **◀◀** durante el rebobinado o **▶▶** durante el avance de la cinta. Para reanudar la reproducción normal, presione **▶**.

### Notas sobre la reproducción

- En los diversos modos de reproducción aparecerán franjas y el sonido se silenciará.
- Cuando el modo de imagen fija dure 5 minutos o más, la videocámara pasará automáticamente al modo de parada.

## Advanced Operations Using Alternative Power Sources

You can choose any of the following power sources for your camcorder: battery pack, the house current, and 12/24 V car battery. Choose the appropriate power source depending on where you want to use your camcorder.

Place	Power source	Accessory to be used
Indoors	House current	Supplied AC power adaptor
Outdoor	Battery pack	Battery pack NP-33 (supplied), NP-55H, NP-C65, NP-66, NP-67, NP-68, NP-77H, NP-78, NP-98
In the car	12 V or 24 V car battery	Sony DC pack DCP-77

### Note on power sources

Disconnecting the power source or removing the battery pack during recording or playback may damage the inserted tape. If this happens, restore the power supply again immediately.



This mark indicates that this product is a genuine accessory for Sony video product. When purchasing Sony video products, Sony recommends that you purchase accessories with this "GENUINE VIDEO ACCESSORIES" mark.

## Operaciones avanzadas Utilización de fuentes de alimentación alternativas

Con esta videocámara podrá elegir cualquiera de las siguientes fuentes de alimentación: batería, corriente de la red, y batería de un automóvil de 12/24 V. Elija la fuente de alimentación apropiada de acuerdo con el lugar donde desee utilizar la videocámara.

Lugar	Fuente de alimentación	Accesorio necesario
Interiores	Corriente de la red	Adaptador de alimentación de CA suministrado
Exteriores	Batería	Batería NP-33 (suministrada), NP-55H, NP-C65, NP-66, NP-67, NP-68, NP-77H, NP-78, NP-98
En un automóvil	Batería de automóvil de 12 V o 24 V	Paquete de CC DCP-77 Sony

### Nota sobre las fuentes de alimentación

Si desconecta la alimentación o quita la batería durante la reproducción, es posible que se dañe la cinta del videocassette insertado. Cuando suceda esto, vuelva a conectar inmediatamente la fuente de alimentación.



Esta marca indica que este producto es un accesorio genuino para los productos de vídeo Sony. A la hora de adquirir los productos de vídeo Sony, recomendamos adquirir los accesorios con esta marca "GENUINE VIDEO ACCESSORIES".

## Using Alternative Power Sources

## Utilización de fuentes de alimentación alternativas

### Using the House Current

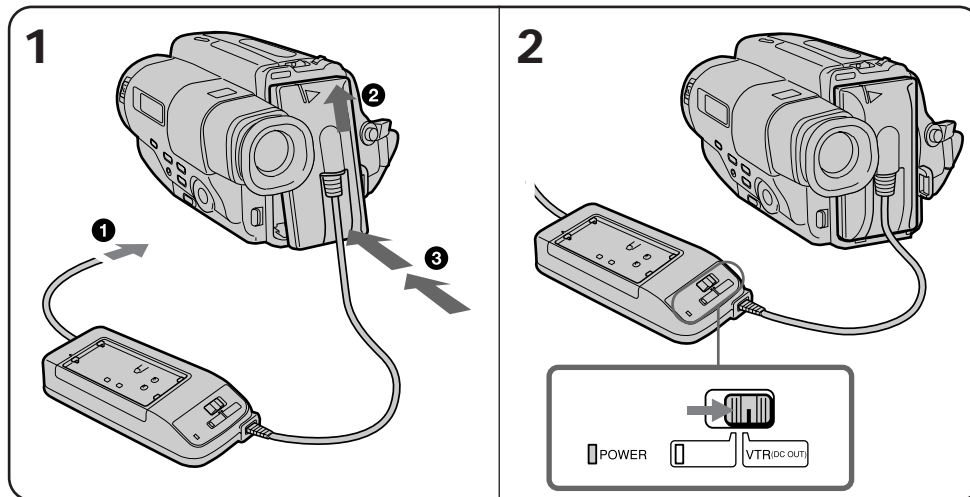
To use the supplied AC power adaptor:

- (1) Connect the AC power cord to a wall outlet. Insert the top of the connecting plate of the AC power adaptor into the top of the battery mounting surface. Push the connecting plate so that it attaches firmly. Make sure that you hear clicks twice.
- (2) Set the selector to VTR (DC OUT).

### Utilización con la corriente de la red

Para utilizar el adaptador de alimentación de CA suministrado:

- (1) Conecte el cable de alimentación de CA a una toma de la red. Inserte la parte superior de la placa conectora del adaptador de alimentación de CA en la parte superior de la superficie de montaje de la batería de la videocámara. Empuje la placa de forma que ésta quede firmemente fijada. Usted deberá escuchar dos chasquidos.
- (2) Ponga el selector en VTR (DC OUT).



#### WARNING

AC power cord must only be changed at qualified service shop.

#### PRECAUTION

The set is not disconnected from the AC power source (mains) as long as it is connected to the wall outlet, even if the set itself has been turned off.

#### Notes on the POWER lamp

- The POWER lamp will remain lit for a while even if the unit is unplugged after use. This is normal.
- If the POWER lamp does not light, disconnect the power cord. After about one minute, reconnect the power cord.

#### To remove the adaptor

The adaptor is removed in the same way as the battery pack.

#### ADVERTENCIA

El cable de alimentación de CA deberá cambiarse solamente en un centro de reparación cualificado.

#### PRECAUCIÓN

Este aparato no se desconectará de la fuente de alimentación de CA (red) mientras esté enchufado en una toma de la misma, incluso aunque haya desconectado su alimentación.

#### Notas sobre la lámpara POWER

- Es normal que la lámpara POWER permanezca encendida durante un momento aunque desenchufe la unidad después de utilizarla.
- Cuando la lámpara POWER no se encienda, desconecte el cable de alimentación. Aproximadamente un minuto después, vuelva a conectar el cable de alimentación.

#### Para quitar el adaptador

Quitelo igual que la batería.

### Using a Car Battery

Use Sony DCP-77 DC pack (not supplied). Connect the cord of the DC pack to the cigarette lighter socket of the car (12 V or 24 V). Connect the DC pack to the battery mounting surface of the camcorder.

#### To remove the DC pack

The DC pack is removed in the same way as the battery pack (p. 8).

### Utilización con la batería de un automóvil

Emplee un paquete de CC DCP-77 Sony (no suministrado). Conecte el cable del paquete de CC a la toma del encendedor de cigarrillos de un automóvil (12 o 24 V). Conecte el paquete de CC a la superficie de montaje de la batería de la videocámara.

#### Para quitar el paquete de CC

Quítelo igual que la batería (pág. 8).

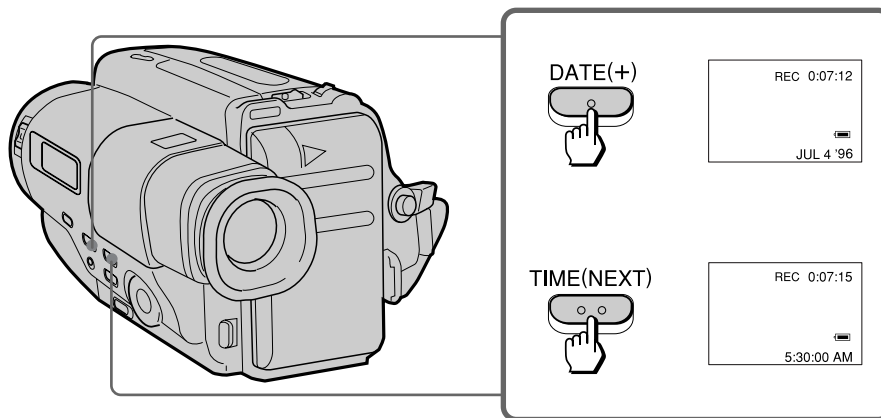
## Recording with the Date or Time

## Grabación de la fecha o la hora

Before you start recording or during recording, press DATE(+) or TIME(NEXT). You can record the date or time displayed in the viewfinder with the picture. You cannot record the date and time at the same time. Except for the date or time indicator, no indicator in the viewfinder is recorded.

The clock is set at the factory to Tokyo time for the models sold in Japan, and to New York or Panama time for other models.

Antes de comenzar la videofilmación, o durante ella, presione DATE(+) o TIME(NEXT). Usted podrá grabar con las imágenes la fecha o la hora visualizada en el visor. La fecha y la hora no podrán grabarse al mismo tiempo. Excepto los indicadores de la fecha y la hora, no se grabará ninguno de los demás indicadores del visor. El reloj ha sido ajustado en fábrica a la hora de Tokio para los modelos vendidos en Japón y a la de Nueva York o Panamá para los demás modelos.



### To Stop Recording with the Date or Time

Press DATE(+) or TIME(NEXT) again. Recording continues.

#### Note

You cannot superimpose a title during recording the date or time.

### Para parar la grabación de la fecha o la hora

Vuelva a presionar DATE(+) o TIME(NEXT). La grabación de las imágenes continuará.

#### Nota

Durante la grabación de la fecha o la hora no podrá superponer un título.



## Using the PROGRAM AE Function

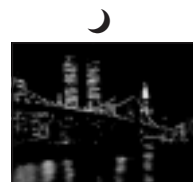
You can select from three PROGRAM AE (Auto Exposure) modes to suit your shooting situation. When you use PROGRAM AE, you can capture high-speed action or night views.

## Utilización de la función PROGRAM AE

Usted podrá seleccionar entre tres modos de PROGRAM AE (exposición automática programada), de acuerdo con la condición de videofilmación. Con la función de PROGRAM AE, podrá captar una acción a gran velocidad o grabar vistas nocturnas.

### Selecting the Best Mode

Select the best mode by using the following examples.



#### Sports mode

- Outdoor sports scenes such as football, tennis, golf or skiing
- A landscape in a moving car

#### High-speed shutter mode

- A golf swing or a tennis match in fine weather with the ball captured clearly
- Playing back certain scenes with high-speed movements in clear, sharp picture

#### Twilight mode

- Recording night views, neon signs or fireworks

### Selección del mejor modo

Seleccione el modo apropiado consultando los siguientes ejemplos.

#### Modo de deportes

- Videofilmación de escenas de deportes de exteriores como fútbol, tenis, golf o esquí
- Videofilmación de paisajes desde un automóvil en marcha

#### Modo de obturación a alta velocidad

- Videofilmación de un swing de golf o un partido de tenis en un día claro con la pelota visualizada claramente
- Reproducción de ciertas escenas con movimientos a gran velocidad, con imágenes claras y nítidas

#### Modo de crepúsculo

- Videofilmación de vistas nocturnas, letreros de neón o fuegos artificiales.

## Using the PROGRAM AE Function

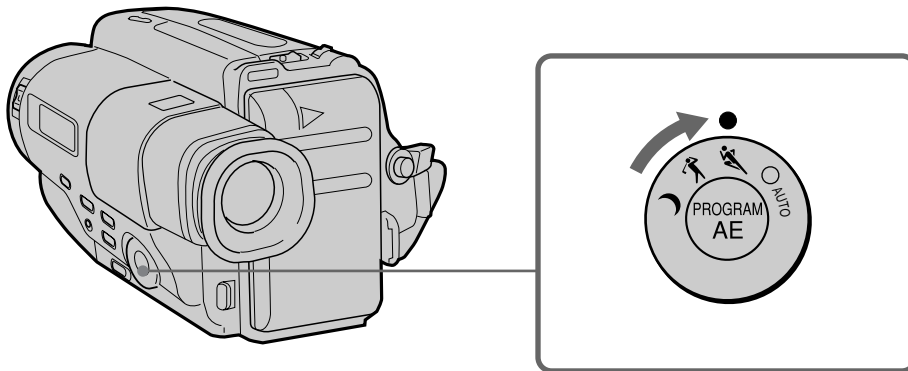
## Utilización de la función PROGRAM AE

### Using the PROGRAM AE Function

Set the mark of the desired mode to the ● mark above the PROGRAM AE dial.

### Utilización de la función PROGRAM AE

Ajuste la marca del modo deseado a la marca ● situada sobre el dial PROGRAM AE.



#### Note on shutter speed

The shutter speed in each PROGRAM AE mode is as follows:

Sports mode - between 1/60 to 1/500

High-speed shutter mode - 1/4000

Twilight mode - 1/60

AUTO mode - 1/60

#### Nota sobre la velocidad de obturación

La velocidad de obturación en cada modo PROGRAMAE AE es el siguiente:

Modo de deportes - entre 1/60 y 1/500

Modo de obturación a alta velocidad - 1/4000

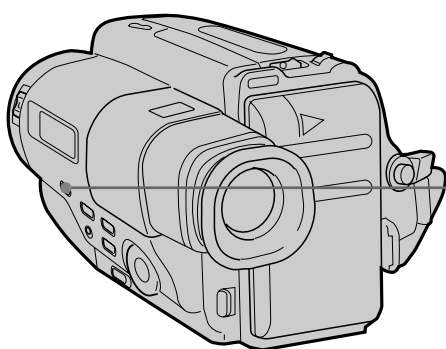
Modo de crepúsculo - 1/60

Modo AUTO (automático) - 1/60

## Shooting with Backlighting


When you shoot a subject with the light source behind the subject or a subject with a light background, use the BACK LIGHT.

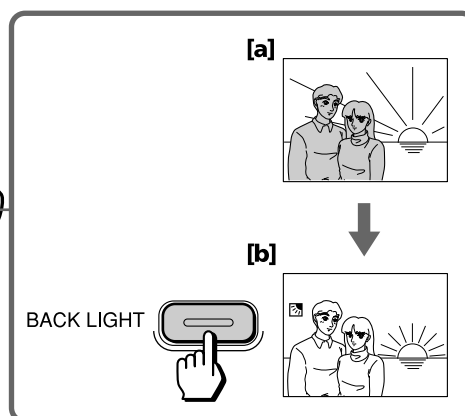
Press BACK LIGHT. The  indicator appears inside the viewfinder.



## Videofilmación a contraluz


Cuando videofilme un motivo con la fuente de iluminación detrás de él o a contraluz, utilice BACK LIGHT.

Presione BACK LIGHT. En el visor aparecerá el indicador .



- [a] Subject is too dark because of backlight.  
[b] Subject becomes bright with backlight compensation.

### After Shooting


Press BACK LIGHT again to let the  indicator go out under normal lighting condition. Otherwise, the picture will be too bright under normal lighting condition.

This function is also effective under following conditions:

- On the snow e.g. at the ski resort
- At the beach under strong sunshine
- A subject with a light source nearby or a mirror reflecting light
- A white subject against a white background. Especially when you shoot a person wearing shiny clothes made of silk or synthetic fiber, his or her face tends to become dark if you do not use this function.

- [a] El motivo está demasiado oscuro debido a la contraluz.  
[b] El motivo se ve claro con la compensación de la contraluz.

### Después de la videofilmación

Vuelva a presionar BACK LIGHT de forma que desaparezca el indicador  con la iluminación en condición normal. De lo contrario, las imágenes se grabarán demasiado brillantes con la iluminación en condición normal.

Esta función también será efectiva en las siguientes condiciones:


- Paisaje de nieve, p. ej. en una pista de esquí.
- En una playa con luz solar fuerte.
- Un motivo con una fuente de iluminación cercana o un espejo que refleje luz.
- Un motivo blanco contra un fondo blanco. Especialmente cuando videofilme una persona vestida con ropa brillante como de seda o fibra sintética sin utilizar esta función, el rostro tenderá a grabarse oscuro.


## Selecting the START/STOP Mode

## Selección del modo de inicio/parada

Your camcorder has two modes besides normal start/stop mode. These modes enable you to take a series of quick shots resulting in a lively video.

(1) Set START/STOP MODE to the desired mode.


 : Recording starts when you press START/STOP, and stops when you press it again (normal mode).

ANTI GROUND SHOOTING  : The camcorder records only while you press down START/STOP so that you can avoid recording unnecessary scenes.

5 SEC : When you press START/STOP, the camcorder records for about five seconds and then stops automatically.


(2) Turn STANDBY up and press START/STOP. Recording starts.

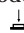
If you selected 5 SEC, five dots appear in the viewfinder. The dots disappear at a rate of one per second as illustrated below. When about five seconds elapse and all the dots disappear, the camcorder switches to Standby mode automatically.

If you selected  , the camcorder records as long as you hold down START/STOP.

Su videogradora posee dos modos además del normal de inicio/parada. Estos modos le permitirán videofilmar una serie de tomas rápidas, lo que resultará en un vídeo alegre.


(1) Ajuste START/STOP MODE al modo deseado.

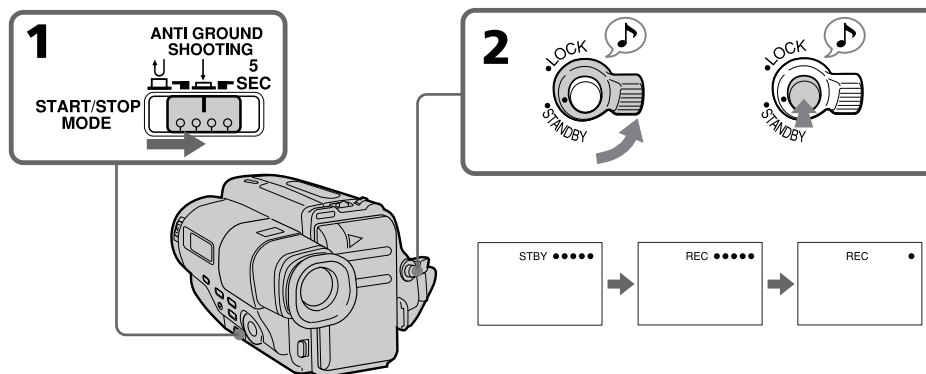
 : La grabación se iniciará cuando presione START/STOP, y se parará cuando vuelva a presionarla (modo normal).

ANTI GROUND SHOOTING  : La videocámara solamente videofilmará mientras mantenga presionada START/STOP a fin de evitar la grabación de escenas innecesarias.

5 SEC : Cuando presione START/STOP, la videocámara grabará durante unos cinco segundos y después se parará automáticamente.

(2) Gire STANDBY hacia arriba y presione START/STOP. Se iniciará la grabación.

Si ha seleccionado 5 SEC, en el visor aparecerán cinco puntos. los puntos desaparecerán a un ritmo de uno por segundo como se indica en la ilustración siguiente después de haber transcurrido unos cinco segundos y de haber desaparecido todos los puntos, la videocámara cambiará automáticamente al modo de espera. Si ha seleccionado  , la videocámara grabará mientras mantenga presionada START/STOP.



### To Extend the Recording Time in 5 SEC Mode

Press START/STOP again before all the dots disappear. Recording continues for about five seconds from the moment you press START/STOP.

### Para prolongar el tiempo de videofilmación en el modo 5 SEC

Vuelva a presionar START/STOP antes de que hayan desaparecido todos los puntos. La grabación continuará durante unos cinco segundos desde el momento en el que presionó START/STOP.

## Superimposing a Title / Superposición de un título

You can select from nine preset titles to superimpose it on the picture during recording. Each time you press TITLE, the preset titles appear one by one.

### To Superimpose from the Beginning

- (1) Set the POWER switch to CAMERA.
- (2) Turn STANDBY up.
- (3) Press TITLE repeatedly until the desired title appears. The title flashes.
- (4) Press START/STOP to start recording.
- (5) Press TITLE when you want to turn off the title.

### To Superimpose On the Way of Recording

- (1) Press TITLE repeatedly until the desired title appears. The title flashes.
- (2) When the title stops flashing, press TITLE. The title disappears.
- (3) Press START/STOP to start recording.
- (4) Press TITLE when you want to superimpose the title.
- (5) Press TITLE when you want to turn off the title.

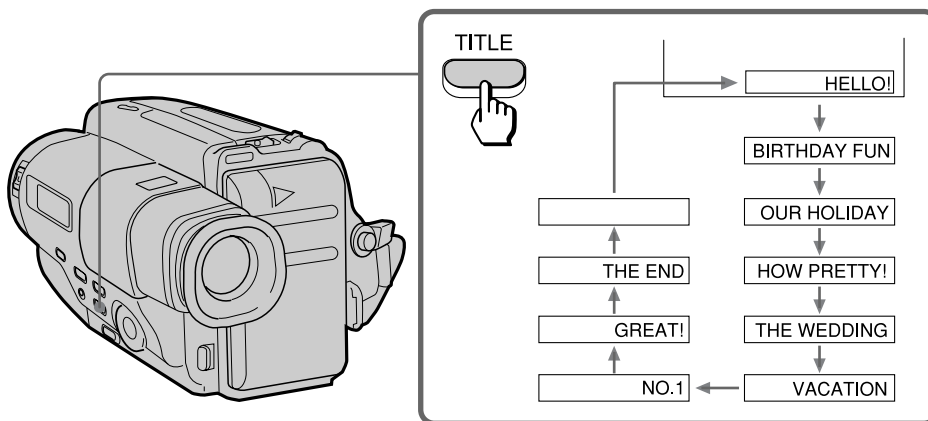
Usted podrá seleccionar un título entre nueve títulos memorizados y superponerlo sobre las imágenes durante la grabación. Cada vez que presione TITLE, los títulos memorizados aparecerán uno tras otro.

### Para superponer desde el comienzo

- (1) Deslice el selector POWER hasta CAMERA.
- (2) Gire STANDBY hacia arriba.
- (3) Presione repetidamente TITLE hasta que aparezca el título deseado. El título parpadeará.
- (4) Presione START/STOP para iniciar la videofilmación.
- (5) Presione TITLE cuando desee que el título desaparezca.

### Para superponer en medio de la videofilmación

- (1) Presione repetidamente TITLE hasta que aparezca el título deseado. El título parpadeará.
- (2) Cuando el título deje de parpadear, presione TITLE. El título desaparecerá.
- (3) Presione START/STOP para iniciar la videofilmación.
- (4) Presione TITLE cuando desee superponer el título.
- (5) Vuelva a presionar TITLE cuando desee que el título desaparezca.



**Note on selecting a title**  
You cannot select a title during recording.

**Nota sobre la selección del título**  
El título no podrá seleccionarse durante la grabación.

## Changing the Mode Settings

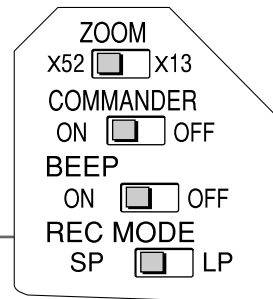
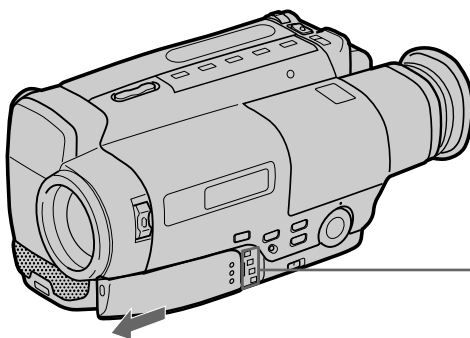
## Cambio de los ajustes de modo

You can change the mode settings to further enjoy the features and functions.

- (1) Slide the cover to the left. You will find the mode switches.
- (2) Set the mode switches to the desired mode.
- (3) Close the cover.

Usted podrá cambiar los ajustes de modo para disfrutar más de las funciones de la videocámara.

- (1) Deslice la cubierta hacia la izquierda. Encontrará los selectores de modo.
- (2) Ponga los selectores de modo en la posición deseada.
- (3) Cierre la cubierta.



### Selecting the Mode Setting of Each Item

#### ZOOM <x52/x13>

- Set to x52 to activate digital zooming.
- Set to x13 otherwise. The zooming ability becomes x13.

#### COMMANDER <ON/OFF>

- Set to ON when using the supplied Remote Commander for the camcorder.
- Set to OFF when not using the Remote Commander for the camcorder.

#### BEEP <ON/OFF>

- Set to ON to turn the beep sound on.
- Set to OFF to turn the beep sound off.

#### REC MODE <SP/LP>

- Select SP to record a tape in SP (standard play) mode.
- Select LP to record a tape in LP (long play) mode.

### Selección de los ajustes de modo en cada ítem

#### ZOOM <x52/x13>

- Ajústelo a x52 para activar el zoom digital.
- De lo contrario, ajústelo a x13. El zoom pasará a 13 aumentos.

#### COMMANDER <ON/OFF>

- Seleccione ON cuando desee emplear el telemando suministrado.
- Seleccione OFF cuando no vaya a emplear el telemando para controlar la videocámara.

#### BEEP <ON/OFF>

- Seleccione ON para oír el pitido.
- Seleccione OFF si no desea oír el pitido.

#### REC MODE <SP/LP>

- Seleccione SP para grabar la cinta en el modo SP (reproducción estándar).
- Seleccione LP para grabar la cinta en el modo LP (reproducción larga).

## Editing onto Another Tape

## Edición en otra cinta

You can create your own video programme by editing with any other 8 mm, Hi8 Hi8, VHS VHS, S-VHS S-VHS, VHS-C VHSC, S-VHS-C S-VHSC, Betamax VCR that has video/audio inputs.

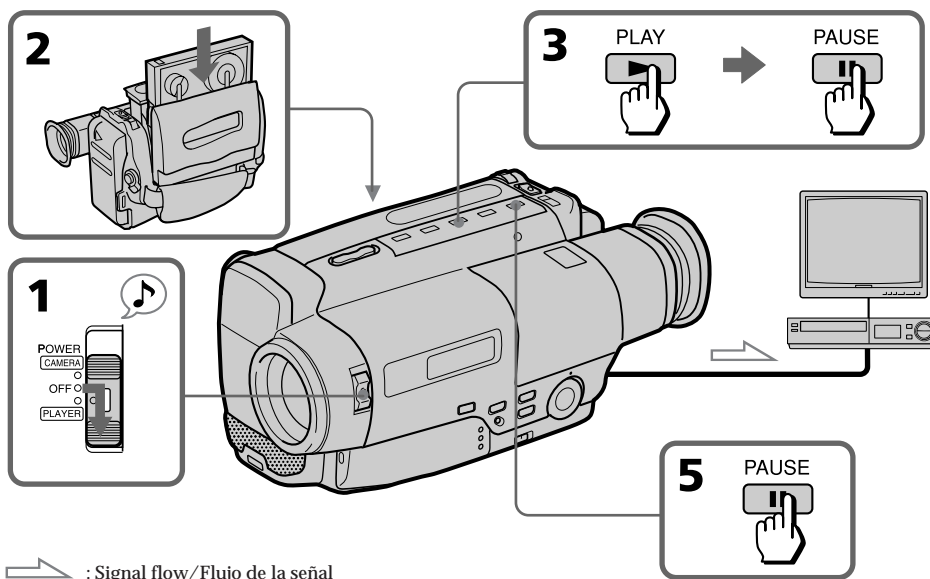
After connecting the camcorder to the VCR,

- (1) Slide the POWER switch to PLAYER.
- (2) Insert a blank tape (or a tape you want to record over) into the recording VCR. Then insert your recorded tape into the camcorder.
- (3) Play back the recorded tape on the camcorder until you locate the point where you want to start editing. Then press **II** to set the camcorder to playback pause mode.
- (4) Set the recording VCR to recording pause mode.
- (5) Press **II** on the camcorder and then on the VCR to start editing.

Usted podrá crear su propio programa de vídeo editando con una videograbadora de formato de 8mm 8, 8mm de Hi8 Hi8, VHS VHS, S-VHS S-VHS, VHSC VHSC, S-VHSC S-VHSC o Betamax VCR que disponga de entradas de vídeo/audio.

Después de conectar la videocámara a la videograbadora.

- (1) Deslice el selector POWER hasta PLAYER.
- (2) Inserte un videocassette en blanco (u otro que desee grabar) en la videograbadora y la cinta grabada en la videocámara.
- (3) Reproduzca la cinta grabada en la videocámara hasta localizar el punto en el que desee comenzar la edición. Después presione **II** para poner la videocámara en el modo de reproducción en pausa.
- (4) Ponga la videograbadora en el modo de grabación en pausa.
- (5) Presione **II** de la videocámara y después de la videograbadora para comenzar la edición.



### To Edit More Scenes

Repeat steps 3 to 5.

### To Stop Editing

Press **II** on the camcorder and VCR.

### Para editar más escenas


Repita los pasos 3 a 5.

### Para parar la edición

Presione **II** de la videocámara y la videograbadora.


### Additional Information

## Changing the Lithium Battery in the Camcorder

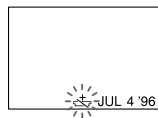
Your camcorder is supplied with a lithium battery installed. When the battery becomes weak or dead, the  indicator flashes in the viewfinder for about 5 seconds when you set the POWER switch to CAMERA. In this case, replace the battery with a Sony CR2025 or Duracell DL-2025 lithium battery. Use of any other battery may present a risk of fire or explosion. The lithium battery for the camcorder lasts for about 1 year under normal operation. (The lithium battery that comes installed at the factory may not last 1 year.)

### Información adicional

## Reemplazo de la pila de litio de la videocámara

En la videocámara se ha insertado en fábrica una pila de litio. Cuando la pila de litio se debilita o agote, el indicador  parpadeará en el visor durante unos 5 segundos cuando ponga el selector POWER en CAMERA. En este caso, reemplace la pila por otra de litio CR2025 Sony o DL-2025 Duracell. El empleo de cualquier otra pila puede suponer un riesgo de incendio o explosión.

La pila de litio para la videocámara durará aproximadamente 1 año en condiciones normales de funcionamiento. (La pila de litio instalada en fábrica en la videocámara puede que no dure 1 año.)

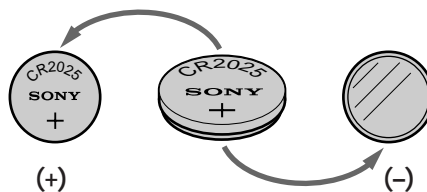


### Notes on Lithium Battery

- Keep the lithium battery out of the reach of children. Should the battery be swallowed, immediately consult a doctor.
- Wipe the battery with a dry cloth to assure a good contact.
- Do not hold the battery with metallic tweezers, otherwise a short-circuit may occur.
- Note that the lithium battery has a positive (+) and a negative (-) terminals as illustrated. Be sure to install the lithium battery so that terminals on the battery match the terminals on the camcorder.

### Notas sobre la pila de litio

- Mantenga la pila de litio fuera del alcance de los niños. Si alguien traga la pila, consulte inmediatamente a un médico.
- Limpie la pila con un paño seco a fin de asegurar su buen contacto.
- No sujete la pila con pinzas metálicas, ya que de lo contrario podría provocar un cortocircuito.
- Tenga en cuenta que la pila de litio posee un terminal positivo (+) y otro negativo (-) como se ilustra. Cerciérese de colocar la pila de litio de forma que los terminales de la pila coincidan con los de la videocámara.



### WARNING

The battery may explode if mistreated. Do not recharge, disassemble, or dispose of in fire.

### ADVERTENCIA

Si trata mal la pila, puede explotar. No recargue, desarme, ni tire la pila al fuego.



### Changing the Lithium Battery

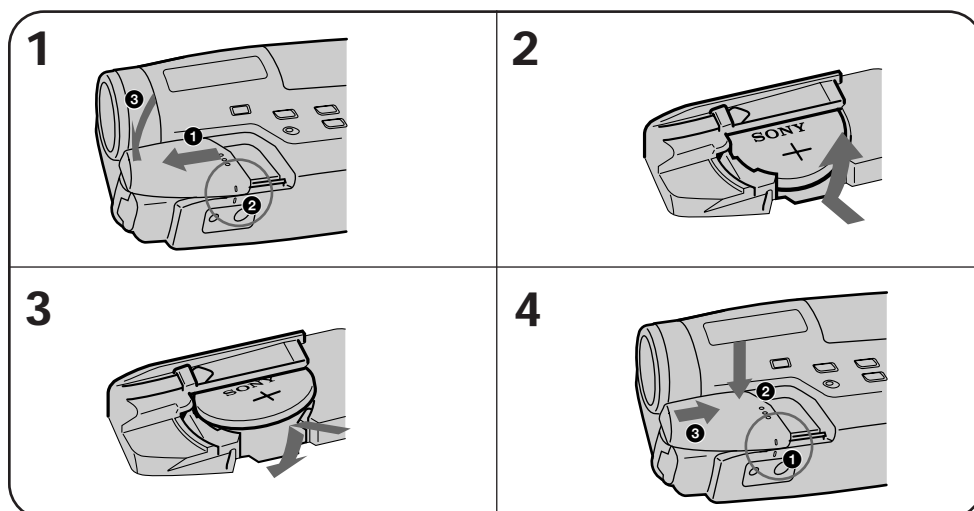
When replacing the lithium battery, keep the battery pack or other power source attached. Otherwise, you will need to reset the date and time.

- (1) Slide the cover and align the mark of the cover to that of the body. Press down the cover.
- (2) Push the battery in once and pull it out from the holder.
- (3) Install the lithium battery with the positive (+) side facing out.
- (4) Align the mark of the cover to that of the body. Press the cover until it clicks and slide the cover.

### Reemplazo de la pila de litio

Durante el reemplazo de la pila de litio, mantenga la batería u otra fuente de alimentación conectada. De lo contrario, deberá reajustar la fecha y la hora.

- (1) Deslice la cubierta y alinee la marca de la cubierta con la marca del cuerpo. Presione la cubierta hacia abajo.
- (2) Empuje la pila una vez y extráigala de su compartimiento.
- (3) Coloque una pila de litio nueva con la cara positiva (+) hacia afuera.
- (4) Alinee la marca de la cubierta con la marca del cuerpo. Presione la cubierta hasta que chasquee y deslícela.



## Resetting the Date and Time

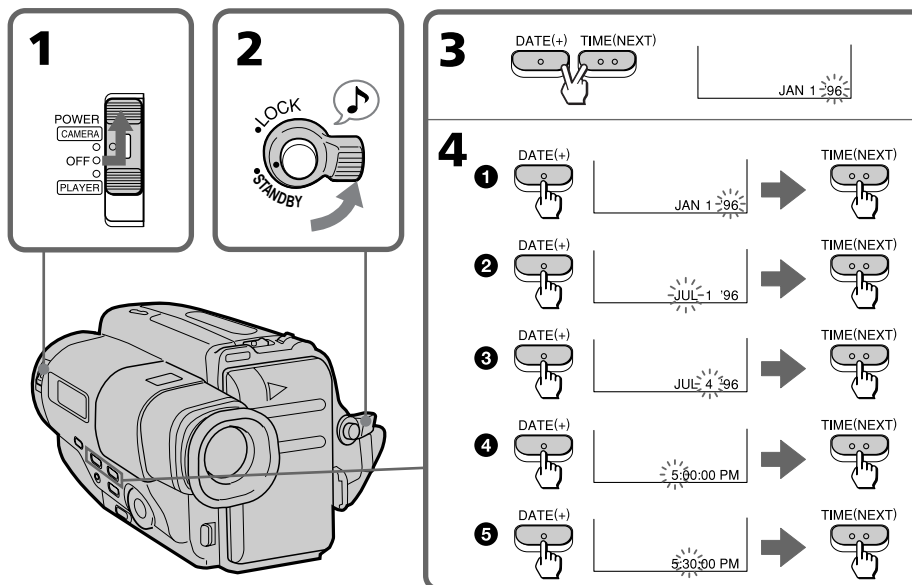
## Reajuste de la fecha y la hora

Reset the date and time using the DATE(+) and TIME(NEXT) buttons.

- (1) Slide the POWER switch to CAMERA.
- (2) Turn STANDBY up.
- (3) Press DATE(+) and TIME(NEXT) simultaneously until the year indicator flashes in the viewfinder.
- (4) Set year, month, day, time, minute by pressing DATE(+) and TIME(NEXT). Note that when you keep DATE(+) pressed, the digits advance faster.

Reajuste la fecha y la hora utilizando las teclas DATE(+) y TIME(NEXT).

- (1) Deslice el selector POWER hasta CAMERA.
- (2) Gire STANDBY hacia arriba.
- (3) Presione simultáneamente DATE(+) y TIME(NEXT) hasta que en el visor parpadee el indicador del año.
- (4) Ajuste el año, mes, día, hora y minutos presionando DATE(+) y TIME(NEXT). Tenga en cuenta que si mantiene presionada DATE(+), los dígitos avanzarán con mayor rapidez.



**To Correct the Date and Time Setting**  
Repeat steps 3 and 4.

### To Check the Date and Time

Press DATE(+) to display the date indicator in the viewfinder. Press TIME(NEXT) to display the time indicator. When you press the same button again, the indicator goes out.

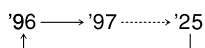
**Para corregir los ajustes de la fecha y la hora**

Repita los pasos 3 y 4.

### Para comprobar la fecha y la hora

Presione DATE(+) de forma que el indicador de la fecha aparezca en el visor. Presione TIME(NEXT) para visualizar el indicador de la hora. Cuando vuelva a presionar la misma tecla, el indicador se apagará.

### The year indicator changes as follows:



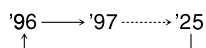
#### Note on the time indicator

The internal clock of the camcorder operates on a 12-hour cycle.

12:00:00 AM stands for midnight.

12:00:00 PM stands for noon.

### El indicador del año cambiará como sigue:



#### Nota sobre el indicador de la hora

El reloj interno de la videocámara trabaja con un ciclo de 12 horas.

12:00:00 AM es la medianoche.

12:00:00 PM es el mediodía.

## Playback Modes

The playback mode is selected automatically according to the recording system (SP/LP mode) in which the tape was recorded.

#### Foreign 8 mm video

You cannot play back tapes recorded on a different TV color system. Because the TV color systems differ from country to country, you may not be able to play back foreign pre-recorded tapes. Refer to the list of "Using Your Camcorder Abroad" to check the TV color system of foreign countries.

## Modos de reproducción

El modo de reproducción se seleccionará automáticamente de acuerdo con el sistema de grabación (modo SP/LP) en el que se haya grabado la cinta.

#### Videocassette de 8 mm de otro país

Con esta videocámara no podrá reproducir cintas grabadas en un sistema de televisión en color diferente. Como el sistema de televisión en color difiere en cada país, es posible que no pueda reproducir cintas grabadas en otro país. Con respecto al sistema de televisión en color de otros países, consulte "Utilización de la videocámara en el extranjero"

## Tips for Using the Battery Pack

## Consejos para utilizar la batería

This section shows you how you can get the most out of your battery pack.

En esta sección se explica la forma de obtener el máximo rendimiento de la batería.

### Preparing the Battery Pack

### Preparación de la batería

#### Always Carry Additional Batteries

Have sufficient battery pack power to do 2 to 3 times as much recording as you have planned.

#### Lleve siempre baterías adicionales

Prepare suficientes baterías como para poder alimentar la videocámara el doble o el triple del tiempo de videofilmación planeada.

#### Battery Life is Shorter in Cold Environment

Battery efficiency is decreased and the battery will be used up more quickly if you are recording in cold environment.

#### La duración de la batería se acortará en climas fríos.

La eficacia de la batería disminuirá y se gastará con mayor rapidez si graba en climas fríos.

#### To Save Battery Power

Turn STANDBY down when not recording to save battery power.

A smooth transition between scenes can be made even if recording is stopped and started again. While positioning the subject, selecting an angle, or looking through the viewfinder lens, the lens moves automatically and the battery is used. The battery is also used when a cassette is inserted or removed.

#### Para ahorrar batería

Give STANDBY hacia abajo cuando no vaya a videofilmar a fin de ahorrar batería.

Aunque detenga y reinicie la videofilmación, obtendrá una grabación sin transiciones bruscas entre las escenas. Mientras encuadre el motivo o seleccione un ángulo, u observe a través del visor, el objetivo se moverá automáticamente y se utilizará la batería. La batería también se utilizará al insertar o extraer un videocassette.

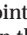
### When to Replace the Battery

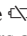
While you are using your camcorder in CAMERA mode, the remaining battery indicator decreases gradually as battery power is used up.

### Cuándo reemplazar la batería

Mientras esté utilizando la videocámara en el modo CAMERA, el indicador de carga restante de la batería disminuirá gradualmente a medida que se reduzca la carga de la batería.



When the remaining battery indicator reaches the lowest point, the  indicator appears and starts flashing in the viewfinder.

When the  indicator in the viewfinder disappears and the battery lamp flashes rapidly, turn the POWER switch to OFF on the camcorder and replace the battery pack. Leave the tape in the camcorder to obtain smooth transition between scenes after the battery pack has been replaced.

#### Note on the remaining battery indicator

The remaining battery indicator of the camcorder may indicate a different remaining capacity from that of the battery pack with the remaining battery indicator (not supplied). The indicator of the battery pack is more accurate.

### Notes on the Rechargeable Battery Pack

#### Caution


Never leave the battery pack in temperatures above 60°C (140°F), such as in a car parked in the sun or under direct sunlight.

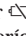
#### The Battery Heats Up

During charging or recording, the battery pack heats up. This is caused by energy that has been generated and a chemical change that has occurred inside the battery pack. This is not cause for concern and is normal.

#### Battery Pack Care

- Remove the battery pack from the camcorder after using it, and keep it in a cool place. When the battery pack is installed to the camcorder, a small amount of current flows to the camcorder even if the POWER switch is set to OFF. This is shortens battery life.
- The battery pack is always discharging even when it is not in use after charging. Therefore, you should charge the battery right before using the camcorder.

Cuando el indicador de carga restante de la batería llegue al punto mínimo, en el visor aparecerá el indicador  y comenzará a parpadear.

Cuando el indicador  del visor desaparezca y la lámpara de la batería parpadee rápidamente, gire el selector POWER de la videocámara hasta OFF y reemplace la batería. Deje el videocassette en la videocámara para obtener una grabación sin transiciones bruscas entre las escenas después de haber reemplazado la batería.

#### Nota sobre el indicador de carga restante de la batería

Es posible que este indicador de la videocámara señale una capacidad restante diferente a la indicada por el indicador de la batería (no suministrada). El indicador de la batería es más preciso.

### Notas sobre la batería

#### Precaución

No deje nunca la batería en lugares con una temperatura superior a 60°C, como en el interior de un automóvil aparcado al sol, ni sometido a la luz solar directa.

#### La batería se calentará

Durante la carga o la grabación, la batería se calentará. Esto se debe a la energía generada y al cambio químico que se produce en el interior de la batería, y no significa problema alguno, es normal.

#### Cuidado de la batería

- Después de haber empleado la batería quítela de la videocámara y guárdela en un lugar fresco. Mientras la batería esté fijada a la videocámara, circulará una pequeña cantidad de corriente incluso aunque el selector POWER esté en OFF. Esto acortará la duración útil de la batería.
- La batería estará siempre descargándose, incluso aunque no se utilice. Por lo tanto, se recomienda cargarla antes de emplear la videocámara.

## Tips for Using the Battery Pack

## Consejos para utilizar la batería

### How to Use the Switch on the Battery Pack

When the switch is supplied with the battery pack [a], you can use it to find whether the battery pack is charged or not. Set the switch to the "no mark" position when charging is completed. Set the switch to the "red mark" position when the battery is used up (or in whichever direction you want to remind yourself).

### The Life of the Battery Pack

If the battery lamp flashes rapidly just after turning on the camcorder with a fully charged battery pack, the battery pack should be replaced with a new fully charged one.

### Charging Temperature

You should charge batteries at temperatures from 10°C to 30°C (from 50°F to 86°F). Lower temperatures require a longer charging time.

## Notes on Charging

### A Brand-new Battery

A brand-new battery pack is not charged. Before using the battery pack, charge it completely.

### After Long Storage

Recharge the battery pack after a long period of storage. If the battery pack is charged fully but not used for a long time (about 1 year), it becomes discharged. Charge it again, but in this case the battery life will be shorter than normal. After several charging and discharging cycles, the battery life will recover its original capacity.

### Utilización del señalador de la batería

Si la batería posee un señalador [a], usted podrá utilizarlo para saber si la batería está cargada o no. Ponga el selector en la posición "sin marca" cuando finalice la carga. Póngalo en la posición de la "marca roja" cuando la batería esté descargada completamente (o en el sentido que desee y pueda recordar usted mismo).

### Vida útil de la batería

Si la lámpara de la batería parpadea rápidamente después de haber conectado la alimentación de la videocámara con una batería completamente cargada, habrá que reemplazarla por otra nueva completamente cargada.

### Temperatura durante la carga

Cargue la batería a una temperatura comprendida entre 10 y 30°C. A bajas temperaturas, la carga tardará más en realizarse.

## Notas sobre la carga

### Baterías nuevas

Una batería nueva no estará cargada. Antes de utilizarla, cárguela completamente.

### Después de no haber utilizado una batería durante mucho tiempo

Recargue la batería después de no haberla utilizado durante mucho tiempo. Si una batería cargada completamente no se utiliza durante mucho tiempo (aproximadamente 1 año), se descargará. Vuelva a cargar la batería, pero en este caso su duración será más corta de lo normal. Después de varios ciclos de carga y descarga, la batería recuperará su capacidad original.

### Notes on the Terminals

If the terminals (metal parts on the back) are not clean, the battery charge duration will be shortened.

When the terminals are not clean or when the battery pack has not been used for a long time, repeatedly install and remove the battery pack a few times. This improves the contact condition. Also, wipe the + and - terminals with a soft cloth or paper.

#### Be Sure to Observe the Following

- To prevent an accident caused by a short circuit, do not allow metal objects such as a necklace to touch the battery terminals. Carry the battery pack attaching to the terminal cover. [b]
- Keep the battery pack away from fire.
- Keep the battery pack dry.
- Do not open nor try to disassemble the battery pack.
- Do not expose the battery pack to any mechanical shock.

[a]



### Notas sobre los terminales

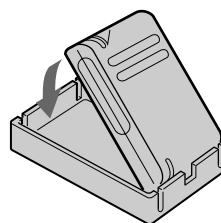
Si los terminales (partes metálicas de la parte posterior) no están limpios, la duración de la carga de la batería se acortará.

Cuando los terminales no estén limpios o no haya utilizado la batería durante mucho tiempo, fije y quite la batería varias veces. Esto mejorará el contacto. Además, frote los terminales + y - con un paño o un papel suave.

#### Tenga en cuenta lo siguiente

- Para prevenir accidentes debido a un cortocircuito, no deje que objetos metálicos como un collar entren en contacto con los terminales de la batería. Cuando lleve la batería, fíjela la cubierta de terminales. [b]
- Mantenga la batería alejada del fuego.
- Mantenga seca la batería.
- No abra ni desarme la batería.
- No la someta a ninguna clase de golpes.

[b]






## Maintenance Information and Precautions

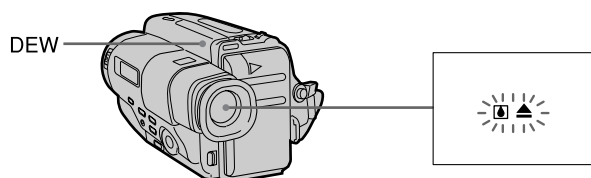
## Información sobre el mantenimiento y precauciones

### Moisture Condensation

If the camcorder is brought directly from a cold place to a warm place, moisture may condense inside the camcorder, on the surface of the tape, or on the lens. In this condition, the tape may stick to the head drum and be damaged or the unit may not operate correctly. To prevent possible damage under these circumstances, the camcorder is furnished with moisture sensors. Please, take the following precautions.

#### Inside the Camcorder

If there is moisture inside the camcorder, the beep sounds and the DEW lamp or the  indicator flashes. If this happens, none of the function except cassette ejection will work. Open the cassette compartment, turn off the camcorder, and leave it about 1 hour. When  indicator flashes at the same time, the cassette is inserted in the camcorder. Eject the cassette, turn off the camcorder, and leave also the cassette about 1 hour. The camcorder can be used again if the  indicator does not appear when the power is turned on again.



#### On the Lens

If moisture condenses on the lens, no indicator appears, but the picture becomes dim. Turn off the power and do not use the camcorder for about 1 hour.

#### How to Prevent Moisture Condensation




When bringing the camcorder from a cold place to a warm place, put the camcorder in a plastic bag and allow it to adapt to room conditions over a period of time.

- (1) Be sure to tightly seal the plastic bag containing the camcorder.
- (2) Remove the bag when the air temperature inside it has reached the temperature surrounding it (after about 1 hour).

### Condensación de humedad

Si traslada directamente la videocámara de un lugar frío a otro cálido, es posible que se condense humedad en su interior, en la superficie de la cinta, o en el objetivo. En tales condiciones, la cinta puede adherirse al tambor de cabezas y estropearse, o la videocámara puede no funcionar adecuadamente. Para evitar la posibilidad de daños en estas circunstancias, la videocámara dispone de sensores de humedad. Tenga en cuenta las precauciones siguientes.

#### En el interior de la videocámara

Si se condensa humedad en el interior de la videocámara, sonará un pitido y parpadeará la lámpara DEW o el indicador . En tal caso, no trabajará ninguna función excepto la de expulsión del videocassette. Abra el compartimiento del videocassette, desconecte la alimentación de la videocámara, y déjela durante aproximadamente 1 hora. Cuando el indicador  parpadee al mismo tiempo, habrá un videocassette insertado en la videocámara. Extraiga el videocassette, desconecte la alimentación de la videocámara, y deje también el videocassette durante aproximadamente 1 hora. La videocámara podrá volver a utilizarse cuando el indicador  no aparezca después de haber conectado de nuevo la alimentación.

#### En el objetivo

Si se condensa humedad en el objetivo, no aparecerá ningún indicador, pero la imagen se volverá borrosa. Desconecte la alimentación y no utilice la videocámara durante aproximadamente 1 hora.


#### Cómo prevenir la condensación de humedad

Cuando traslade la videocámara de un lugar frío a otro cálido, coloque la videocámara en una bolsa de plástico y deje que se adapte a las condiciones ambientales de la sala durante cierto tiempo.

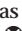
- (1) No se olvide de cerrar firmemente la bolsa de plástico que contiene la videocámara.
- (2) Saque la videocámara de la bolsa cuando la temperatura del aire del interior de la bolsa haya alcanzado la ambiental (después de 1 hora aproximadamente).

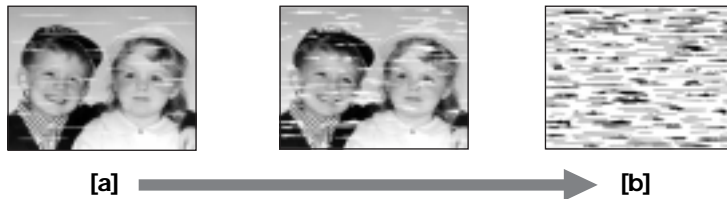


## Video Head Cleaning

To ensure normal recording and clear pictures, clean the video heads. When  appears in the viewfinder in CAMERA mode or playback pictures are "noisy" or hardly visible, the video heads may be contaminated.

## Limpeza de las cabezas de vídeo

Para asegurar la grabación normal e imágenes claras, limpie las cabezas de vídeo. Cuando en el visor aparezca  en el modo CAMERA o las imágenes reproducidas sean "ruidosas" o difíciles de ver, es posible que las cabezas de vídeo estén contaminadas.



[a] Slightly contaminated  
[b] Critically contaminated

If this happens, clean the video heads with the Sony V8-25CLH cleaning cassette (not supplied). After checking the picture, if it is still "noisy", repeat the cleaning. (Do not repeat cleaning more than 5 times in one session.)

### Caution

Do not use a commercially available wet-type cleaning cassette. It may damage the video heads.

### Note

If the V8-25CLH cleaning cassette is not available in your area, consult your nearest Sony dealer.

[a] Ligeramente contaminadas  
[b] Seriamente contaminadas

Cuando aparezcan estas imágenes, limpie las cabezas de vídeo con un cassette de limpieza V8-25CLH Sony (no suministrado). Después de la limpieza, si las imágenes siguen "ruidosas", repita la limpieza. (No repita la limpieza más de 5 veces en una sesión.)

### Precaución

No utilice cassettes de limpieza de tipo húmedo adquiribles en tiendas del ramo, ya que podrían dañar las cabezas de vídeo.

### Nota

Si el cassette de limpieza V8-25CLH no está disponible en su zona, consulte a un centro de servicio Sony.

### Precautions

#### Camcorder Operation

- Operate the camcorder using 6.0 V (battery pack), or 7.5 V (AC power adaptor).
- For DC or AC operation, use only the recommended accessories.
- Should any solid object or liquid fall into the casing, unplug the camcorder and have it checked by your nearest Sony dealer before operating it any further.
- Avoid rough handling or mechanical shock. Be particularly careful of the lens.
- Keep the POWER switch set to OFF when not using the camera.
- Do not wrap up the camcorder and operate it since heat may build up internally.
- Keep the camcorder away from strong magnetic fields or mechanical vibration.

#### On Handling Tapes

Do not insert anything in the small holes on the rear of the cassette. These holes are used to sense the type of tape, thickness of tape and if the recording tab is out or in.

#### Camcorder Care

- When the camcorder is not to be used for a long time, disconnect the power source and remove the cassette. Periodically turn on the power, operate the camera and player sections and play back a tape for about 3 minutes.
- Clean the lens with a soft brush to remove dust. If there are fingerprints on the lens, remove them with a soft cloth.
- Clean the camcorder body with a soft dry cloth, or a soft cloth lightly moistened with a mild detergent solution. Do not use any type of solvent which may damage the finish.
- Do not let sand get into the camcorder. When you use the camcorder on a sandy beach or in a dusty place, protect it from the sand or dust. Sand or dust may cause the unit to malfunction, and sometimes this malfunction cannot be repaired.

### Precauciones

#### Operación de la videocámara

- Alimente la videocámara con 6,0 V (batería) o 7,5 V (adaptador de alimentación de CA).
- Para alimentarla con CC o CA, utilice sólo los accesorios recomendados.
- Si dentro de la videocámara cae algún objeto sólido o líquido, desenchufe la videocámara y haga que sea revisada por su proveedor Sony más cercano antes de reutilizarla.
- Evite tratos bruscos o golpes. Tenga especial cuidado con el objetivo.
- Cuando no vaya a utilizar la videocámara, ponga el selector POWER en OFF.
- No utilice la videocámara envuelta, porque se recalentaría.
- Mantenga la videocámara alejada de campos magnéticos intensos y vibraciones mecánicas.

#### Cuidado del videocassette

No inserte nada en los pequeños orificios de la parte posterior del videocassette. Estos orificios se utilizan para detectar el tipo de cinta, su grosor, y si la lengüeta de grabación está o no deslizada.

#### Cuidados de la videocámara

- Cuando no vaya a utilizar la videocámara durante mucho tiempo, desconecte la fuente de alimentación y extraiga el videocassette. Conecte periódicamente la alimentación, haga funcionar las secciones de la videocámara y el reproductor, y reproduzca una cinta durante unos 3 minutos.
- Limpie el polvo del objetivo con un cepillo suave. Elimine las huellas dactilares con un paño suave.
- Limpie el cuerpo de la videocámara con un paño suave y seco, o ligeramente humedecido en una solución muy diluida de detergente. No emplee ningún tipo de disolvente ya que podría dañar el acabado.
- No permita que entre arena en la videocámara. Cuando utilice la videocámara en una playa o en un lugar polvoriento, protéjala de la arena o del polvo. La arena y el polvo pueden causar malos funcionamientos que a veces no podrán repararse.

## AC Power Adaptor

### Charging

- Use only for the specified battery pack. This unit cannot be used to charge a lithium ion type battery.
- Attach the battery pack firmly.
- Place the battery pack on a flat surface without vibration during charging.

### Others

- Unplug the unit from the wall outlet when not in use for a long time. To disconnect the power cord, pull it out by the plug. Never pull the cord itself.
- Do not operate the unit with a damaged cord or if the unit has been dropped or damaged.
- Do not bend the AC power cord forcibly, or put a heavy object on it. This will damage the cord and may cause a fire or an electrical shock.
- Be sure that nothing metallic comes into contact with the metal parts of the connecting plate. If this happens, a short may occur and the unit may be damaged.
- Always keep the metal contacts clean.
- Do not disassemble the unit.
- Do not apply mechanical shock or drop the unit.
- While the unit is in use, particularly during charging, keep it away from AM receivers and video equipment because it will disturb AM reception and video operation.
- The unit becomes warm while in use. This is normal.
- Do not place the unit in locations that are:
  - Extremely hot or cold
  - Dusty or dirty
  - Very humid
  - Vibrating

If any difficulty should arise, unplug the unit and contact your nearest Sony dealer.

## Adaptador de alimentación de CA

### Carga

- Empléelo solamente para cargar la batería especificada. Este adaptador no podrá emplearse para cargar una batería de tipo iones de litio.
- Fije firmemente la batería.
- Coloque la batería sobre una superficie plana sin vibraciones durante la carga.

### Otros

- Cuando no vaya a utilizar la unidad durante mucho tiempo, desenchúfela de la toma de la red. Para desconectar el cable de alimentación, tire del enchufe. No tire nunca del propio cable.
- No emplee la unidad con el cable dañado, después de haberla dejado caer, ni cuando esté dañada.
- No doble a la fuerza el cable de alimentación de CA, ni coloque objetos pesados sobre él, ya que podría dañar el cable y provocar incendios o descargas eléctricas.
- Cerciórese de que ningún objeto metálico entre en contacto con las partes metálicas de la placa conectora, ya que se podría producir un cortocircuito que dañaría la unidad.
- Mantenga siempre limpios los contactos metálicos.
- No desarme la unidad.
- No golpee ni deje caer la unidad.
- Cuando esté empleando la unidad, especialmente durante la carga, manténgala alejada de receptores de AM y equipos de video porque perturbaría la recepción de AM y la operación de vídeo.
- La unidad se calentará durante el empleo. Pero esto es normal.
- No coloque la unidad en lugares:
  - Extremadamente cálidos o fríos
  - Polvorientos o sucios
  - Muy húmedos
  - Sujetos a vibraciones

Si surge alguna dificultad, desenchufe la unidad y póngase en contacto con su proveedor Sony.

## Using Your Camcorder Abroad

Each country or area has its own electricity and TV color systems. Before using your camcorder abroad, check the following points:

### Power Sources

You can use your camcorder in any country or area with the supplied AC power adaptor within 110 V to 240 V AC, 50/60 Hz.

### Difference in Colour Systems

This camcorder is an NTSC system-based camcorder. If you want to view the playback picture on a TV, it must be an NTSC system based TV. When you want to use a PAL-M system based TV, you will need an NTSC/PAL-M transcoder. Check the following list.

#### NTSC system

Bahama Islands, Bolivia, Canada, Central America, Chile, Colombia, Ecuador, Jamaica, Japan, Korea, Mexico, Peru, Surinam, Taiwan, the Philippines, the U.S.A., Venezuela, etc.

#### PAL system

Australia, Austria, Belgium, China, Denmark, Finland, Germany, Great Britain, Holland, Hong Kong, Italy, Kuwait, Malaysia, New Zealand, Norway, Portugal, Singapore, Spain, Sweden, Switzerland, Thailand, etc.

#### PAL-M system

Brazil

#### PAL-N system

Argentina, Paraguay, Uruguay

#### SECAM system

Bulgaria, Czech Republic, France, Guyana, Hungary, Iran, Iraq, Monaco, Poland, Russia, Slovak Republic, Ukraine, etc.

## Utilización de la videocámara en el extranjero

Cada país o zona posee su propio sistema de suministro eléctrico y sistema de televisión en color. Antes de utilizar su videocámara en el extranjero, verifique los puntos siguientes:

### Fuentes de alimentación

Usted podrá utilizar su videocámara con el adaptador de alimentación de CA suministrado en cualquier país o zona donde la tensión de la red sea de 110 a 240 V CA, 50/60 Hz.

### Diferencia en los sistemas de color

Esta videocámara está basada en el sistema NTSC. Si desea ver la imagen reproducida en un televisor, éste deberá estar basado en el sistema NTSC. Si desea utilizar un televisor basado en el sistema NTSC/PAL-M, necesitará un transcodificador PAL-SECAM. Compruebe la lista siguiente.

#### Sistema NTSC

Bolivia, Canadá, Centroamérica, Colombia, Corea, Chile, Ecuador, E.E.UU., Filipinas, Islas Bahamas, Jamaica, Japón, México, Perú, Surinam, Taiwan, Venezuela, etc.

#### Sistema PAL

Alemania, Australia, Austria, Bélgica, China, Dinamarca, España, Finlandia, Gran Bretaña, Holanda, Hong Kong, Italia, Kuwait, Malasia, Noruega, Nueva Zelanda, Portugal, Singapur, Suecia, Suiza, Tailandia, etc.

#### Sistema PAL-M

Brasil

#### Sistema PAL-N

Argentina, Paraguay, Uruguay

#### Sistema SECAM

Bulgaria, Francia, Guyana, Hungría, Irán, Iraq, Mónaco, Polonia, República de Checoslovaquia, República de Eslovaquia, Rusia, Ucrania, etc.

## Trouble Check

If you run into any problem using the camcorder, use the following table to troubleshoot the problem. Should the difficulty persist, disconnect the power source and contact your Sony dealer or local authorized Sony service facility.

### Camcorder

#### Power

Symptom	Cause and/or Corrective Actions
The power is not on.	<ul style="list-style-type: none"> <li>• The battery pack is not attached or not attached firmly. → Attach the battery pack firmly by pushing the lower part of the battery pack. (p. 8)</li> <li>• The battery is dead. → Use a charged battery pack. (p. 6)</li> <li>• The AC power adaptor is not connected to a wall outlet. → Connect the AC power adaptor to a wall outlet. (p. 22)</li> </ul>
The power goes off.	<ul style="list-style-type: none"> <li>• While being operated in CAMERA mode, the camcorder has been in the Standby mode for more than 5 minutes. → Turn STANDBY down once and turn it up again. (p. 11)</li> <li>• The battery is dead. → Use a charged battery pack. (p. 6)</li> </ul>
The battery pack is quickly discharged.	<ul style="list-style-type: none"> <li>• The ambient temperature is too low. (p. 36)</li> <li>• The battery pack has not been charged fully. → Charge the battery pack again. (p. 6)</li> <li>• The battery pack is completely dead, and cannot be recharged. → Use another battery pack. (P. 21)</li> </ul>

#### Operation

Symptom	Cause and/or Corrective Actions
START/STOP does not operate.	<ul style="list-style-type: none"> <li>• The tape is stuck to the drum. → Eject the cassette. (p. 9)</li> <li>• The tape has run out. → Rewind the tape or use a new one. (p. 19)</li> <li>• The POWER switch is set to PLAYER. → Set to CAMERA. (p. 10)</li> <li>• The tab on cassette is out (red). → Use a new cassette or slide the tab. (p. 9)</li> </ul>
The cassette cannot be removed from the holder.	<ul style="list-style-type: none"> <li>• The battery is dead. → Use a charged battery pack or the AC power adaptor. (p. 6, 22)</li> </ul>
No function except for cassette ejection works.	<ul style="list-style-type: none"> <li>• Moisture condensation has occurred. → Remove the cassette and leave the camcorder for at least an hour. (p. 40)</li> </ul>
The tape does not move when a tape transport button is pressed.	<ul style="list-style-type: none"> <li>• The POWER switch is set to CAMERA or OFF. → Set it to PLAYER. (p. 19)</li> <li>• The tape has run out. → Rewind the tape or use a new one. (p. 19)</li> </ul>

(to be continued)

## Trouble Check

Symptom	Cause and/or Corrective Actions
The date or time indicator is flashing.	<ul style="list-style-type: none"> <li>You pressed DATE(+) and TIME(NEXT) together for more than 2 seconds.                             <ul style="list-style-type: none"> <li>→ The camcorder is not malfunctioning. You may start recording. Flashing will stop soon.</li> </ul> </li> </ul>
The date or time indicator disappears.	<ul style="list-style-type: none"> <li>→ Reset the date and time. (p. 34)</li> </ul>
Recording stops in a few seconds.	<ul style="list-style-type: none"> <li>START/STOP MODE is set to <math>\frac{1}{2}</math> or 5 SEC.                             <ul style="list-style-type: none"> <li>→ Set it to <math>\frac{1}{4}</math>. (p. 28)</li> </ul> </li> </ul>

### Picture

Symptom	Cause and/or Corrective Actions
The image on the viewfinder screen is not clear.	<ul style="list-style-type: none"> <li>The viewfinder lens is not adjusted.                             <ul style="list-style-type: none"> <li>→ Adjust the viewfinder lens. (p. 11)</li> </ul> </li> </ul>
A vertical band appears when a subject such as lights or a candle flame is shot against a dark background.	<ul style="list-style-type: none"> <li>The contrast between the subject and background is too high.                             <ul style="list-style-type: none"> <li>→ The camcorder is not malfunctioning. Change locations.</li> </ul> </li> </ul>
The picture is "noisy".	<ul style="list-style-type: none"> <li>The video heads may be dirty.                             <ul style="list-style-type: none"> <li>→ Clean the heads using the Sony V8-25CLH cleaning cassette. (p. 41)</li> </ul> </li> </ul>

### Others

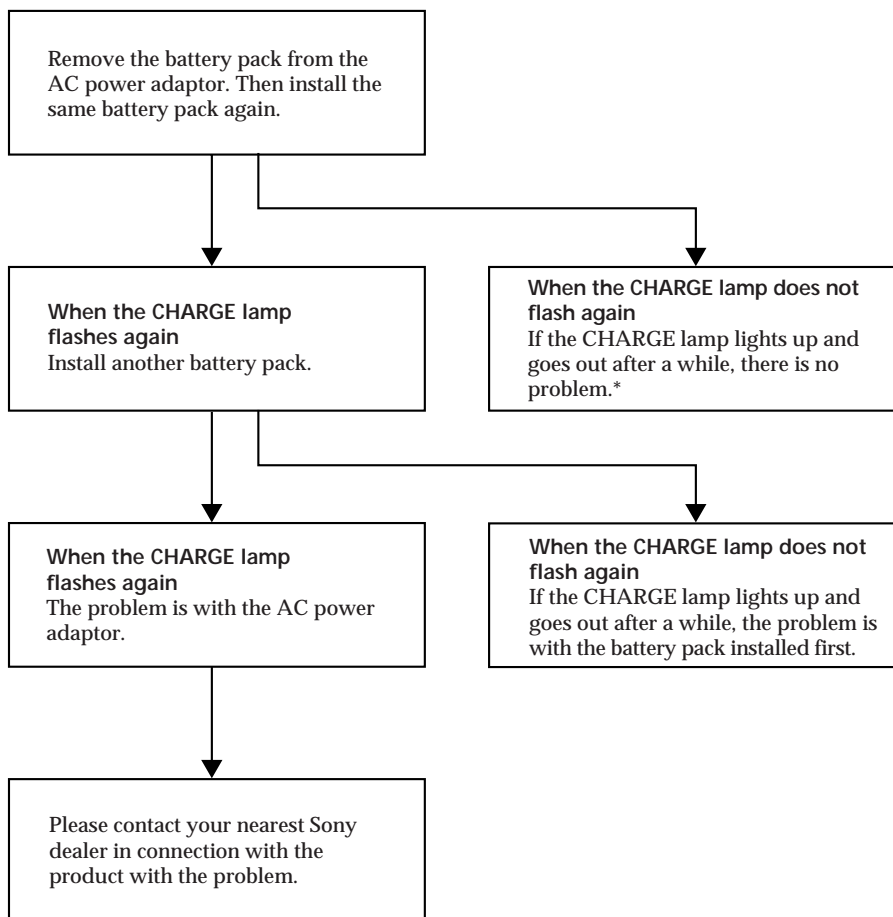
Symptom	Cause and/or Corrective Actions
The supplied Remote Commander does not work.	<ul style="list-style-type: none"> <li>COMMANDER is set to OFF.                             <ul style="list-style-type: none"> <li>→ Set it to ON. (p. 30)</li> </ul> </li> <li>Something is blocking the infrared rays.                             <ul style="list-style-type: none"> <li>→ Remove the obstacle.</li> </ul> </li> <li>The battery is not inserted with the correct polarity.                             <ul style="list-style-type: none"> <li>→ Insert the battery with the correct polarity. (p. 57)</li> </ul> </li> <li>The batteries are dead.                             <ul style="list-style-type: none"> <li>→ Insert new ones. (p. 57)</li> </ul> </li> </ul>

## AC Power Adaptor

Symptom	Cause and/or Corrective Actions
The POWER lamp does not light.	→ Set the selector to VTR (DC OUT) and disconnect the AC power cord. After about one minute, try again.
The CHARGE lamp flashes.	• See the following chart.

### When the CHARGE Lamp Flashes

Check through the following chart.



\* If you use a battery pack which you have just bought or which has been left unused for a long time, the CHARGE lamp may flash at the first charging. This does not indicate a problem. Repeat again to charge with the same battery pack.

## Solución de problemas

Si encuentra algún problema utilizando la videocámara, consulte la tabla siguiente para solucionarlo. Si el problema persiste, desconecte la fuente de alimentación y póngase en contacto con su proveedor o con un centro de servicio Sony.

### Videocámara

#### Alimentación

Síntoma	Causa y/o solución
La alimentación no se conecta.	<ul style="list-style-type: none"> <li>• La batería no está fijada o no está fijada firmemente. → Fije la batería firmemente empujando la parte inferior de la misma. (pág. 8)</li> <li>• La batería está agotada. → Utilice una batería cargada. (pág. 6)</li> <li>• El adaptador de alimentación de CA no está conectado a una toma de la red. → Conéctelo a una toma de la red. (pág. 22)</li> </ul>
La alimentación se desconecta.	<ul style="list-style-type: none"> <li>• Durante la utilización en el modo CAMERA, la videocámara ha permanecido en el modo de espera durante más de 5 minutos. → Gire STANDBY una vez hacia abajo y vuelva a girarlo hacia arriba. (pág. 11)</li> <li>• La batería está agotada. → Utilice una batería cargada. (pág. 6)</li> </ul>
La batería se descarga rápidamente.	<ul style="list-style-type: none"> <li>• La temperatura ambiental es demasiado baja. (pág. 36)</li> <li>• La batería no estaba completamente cargada. → Vuelva a cargar la batería. (pág. 6)</li> <li>• La batería se ha agotado completamente y no se puede recargar. → Utilice otra batería. (pág. 21)</li> </ul>

#### Operación

Síntoma	Causa y/o solución
La tecla START/STOP no funciona.	<ul style="list-style-type: none"> <li>• La cinta está pegada al tambor. → Extraiga el videocassette. (pág. 9)</li> <li>• La cinta ha finalizado. → Rebobine la cinta o utilice otra nueva. (pág. 19)</li> <li>• El selector POWER está en PLAYER. → Póngalo en CAMERA. (pág. 10)</li> <li>• La lengüeta del videocassette está al descubierto (roja). → Utilice un videocassette nuevo o deslice la lengüeta. (pág. 9)</li> </ul>
No es posible extraer el videocassette del compartimiento.	<ul style="list-style-type: none"> <li>• La batería está agotada. → Utilice una batería cargada o el adaptador de alimentación de CA. (pág. 6, 22)</li> </ul>
No trabaja ninguna función excepto la de expulsión del videocassette.	<ul style="list-style-type: none"> <li>• Se ha producido condensación de humedad. → Extraiga el videocassette y no use la videocámara durante por lo menos una hora. (pág. 40)</li> </ul>
La cinta no se mueve al presionar una tecla de transporte de la misma.	<ul style="list-style-type: none"> <li>• El selector POWER está en CAMERA u OFF. → Póngalo en PLAYER. (pág. 19)</li> <li>• La cinta ha finalizado. → Rebobine la cinta o utilice otra nueva. (pág. 19)</li> </ul>



Síntoma	Causa y/o solución
El indicador de la fecha o la hora parpadea.	<ul style="list-style-type: none"> <li>• Presionó simultáneamente DATE(+) y TIME(NEXT) durante más de 2 segundos.</li> <li>→ La videocámara no está funcionando mal y es posible grabar. El parpadeo cesará pronto.</li> </ul>
El indicador de la fecha o la hora desaparece.	<ul style="list-style-type: none"> <li>→ Reajuste la fecha y la hora. (pág. 34)</li> </ul>
La grabación se para después de algunos segundos.	<ul style="list-style-type: none"> <li>• START/STOP MODE está ajustado a <math>\frac{1}{2}</math> o a 5 SEC.</li> <li>→ Ajústelo a <math>\frac{1}{4}</math>. (pág. 28)</li> </ul>

### Imagen

Síntoma	Causa y/o solución
La imagen en la pantalla del visor no es nítida.	<ul style="list-style-type: none"> <li>• La lente del visor no está ajustada.</li> <li>→ Ajústela. (pág. 11)</li> </ul>
Cuando se filman motivos tales como luces o la llama de una vela sobre un fondo oscuro, aparece una franja vertical.	<ul style="list-style-type: none"> <li>• El contraste entre el motivo y el fondo es demasiado alto.</li> <li>→ La videocámara no está funcionando mal. Cambie las condiciones.</li> </ul>
Las imágenes son "ruidosas".	<ul style="list-style-type: none"> <li>• Es posible que las cabezas de vídeo estén contaminadas.</li> <li>→ Límpielas utilizando un cassette de limpieza V8-25CLH Sony. (pág. 41)</li> </ul>

### Otros

Síntoma	Causa y/o solución
El telemando suministrado no funciona.	<ul style="list-style-type: none"> <li>• COMMANDER está ajustado a OFF.</li> <li>→ Ajústelo a ON. (pág. 30)</li> <li>• Algo se interpone al paso de los rayos infrarrojos.</li> <li>→ Elimine el obstáculo.</li> <li>• Las pilas no están colocadas con la polaridad correcta.</li> <li>→ Colóquelas con la polaridad correcta. (pág. 57)</li> <li>• Las pilas están agotadas.</li> <li>→ Coloque pilas nuevas. (pág. 57)</li> </ul>

(continúa)

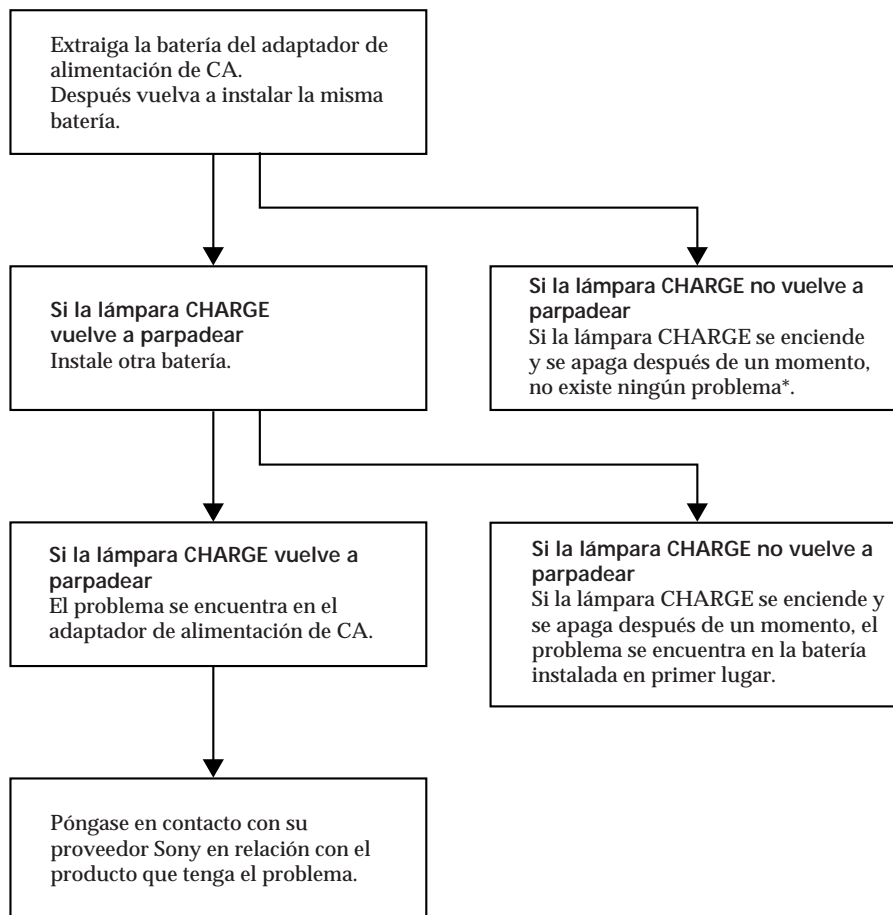
## Solución de problemas

### Adaptador de alimentación de CA

Síntoma	Causa y/o solución
La lámpara POWER no se enciende.	→ Ponga el selector en VTR (DC OUT) y desconecte el cable de alimentación de CA. Después de aproximadamente un minuto, intente otra vez.
La lámpara CHARGE parpadea.	• Consulte el organigrama siguiente.

#### Cuando parpadee la lámpara CHARGE

Compruebe el organigrama siguiente.



\* Si emplea una batería recién comprada, u otra que no haya empleado durante mucho tiempo, la lámpara CHARGE puede parpadear en la primera carga, pero esto no es ningún problema. Repita la carga de la misma batería.

English

## Specifications

### Video Camera Recorder System

#### Video recording system

Two rotary heads, Helical scanning, FM system

#### Audio recording system

Rotary heads, FM system

#### Video signal

NTSC color, EIA standards

#### Usable cassette

8 mm video format cassette (standard 8 mm)

#### Recording/Playback time

SP mode: 2 hours (P6-120)

LP mode: 4 hours (P6-120)

#### Fastforward/rewind time

Approx. 5 min. (P6-120)

#### Image device

CCD (Charge Coupled Device)

#### Viewfinder

Electronic viewfinder (color)

#### Lens

13 x (optical), 52 x (digital), Combined power zoom lens, F1.8 - 2.8

#### Focal distance

5.3 - 68.9 mm

When converted to a 35 mm still camera

38 - 494 mm

#### Color temperature

Auto

#### Minimum illumination

0.5 lux at F1.8

#### Illumination range

0.5 to 100,000 lux

#### Recommended illumination

More than 100 lux

### Input and Output connectors

#### Video output

Phono jack, 1 Vp-p, 75 ohm, unbalanced

#### Audio output

Phono jack, 327 mV, (at load impedance 47 kilohm), impedance less than 2.2 kilohm

#### RFU DC OUT

Special minijack, DC 5 V

#### LANC jack

Stereo-mini-mini-jack (ø 2.5 mm)

### MIC jack

Mini-jack, 0.388 mV, low impedance with 2.5 to 3 V DC, output impedance 6.8 kilohm (ø 3.5 mm)

### General

#### Power requirements

On battery mounting surface 6.0 V (battery pack), 7.5 V (AC power adaptor)

**Average power consumption**  
3.8W

#### Operating temperature

0°C to 40°C (32°F to 104°F)

#### Storage temperature

-20°C to +60°C  
(-4°F to +140°F)

#### Dimensions

Approx. 115 x 103 x 200 mm (w/h/d)

#### Mass

Approx. 730 g (1 lb 9 oz)  
Excluding the battery pack, lithium battery, cassette and shoulder strap

Approx. 950 g (2 lb 1 oz)  
Including the battery pack NP-33, lithium battery CR2025, cassette P6-120 and shoulder strap

#### Microphone

Electric condenser microphone  
Monaural type

#### Supplied accessories

See page 5.

### AC power adaptor

#### Power requirements

110 - 240 V AC, 50/60Hz

#### Power consumption

AC-V16/V17: 20 W

AC-V16A/V17A: 22 W

#### Output voltage

DC OUT in operation mode  
7.5 V, 1.8 A

Battery charge terminal  
10 V, 1.1 A in charge mode

#### Application

Sony battery packs NP-33 (supplied), NP-55H, NP-C65, NP-66, NP-67, NP-68, NP-77H, NP-78, NP-98

### Operating temperature

0°C to 40°C (32°F to 104°F)

### Storage temperature

-20°C to +60°C (-4°F to +140°F)

### Dimensions

Approx. 166 x 43 x 75 mm (w/h/d)

including projecting parts and controls

### Mass

AC-V16: Approx. 420 g (15 oz)

AC-V16A: Approx. 450 g (16 oz)

AC-V17: Approx. 460 g (16 oz)

AC-V17A: Approx. 490 g (17 oz)

Design and specifications are subject to change without notice.

Additional Information

Information additional

**Español**

## Especificaciones

### Videocámara

#### Sistema

#### Sistema de videograbación

De FM con exploración helicoidal de dos cabezas giratorias

#### Sistema de audiograbación

De FM con cabezas giratorias

#### Señal de vídeo

Color NTSC, norma de la EIA

#### Videocassette utilizable

De formato de 8 mm (8 mm estándar)

#### Tiempo de grabación/reproducción

Modo SP: 2 horas (P6-120)

Modo LP: 4 horas (P6-120)

#### Tiempo de avance rápido/rebobinado

Aprox. 5 minutos (P6-120)

#### Dispositivo de imagen

CCD (Dispositivo de transferencia de carga)

#### Visor

Electrónico (en color)

#### Objetivo

13 aumentos (óptico), 52 aumentos (digital), Objetivo zoom motorizado combinado, F1,8 - 2,8

#### Distancia focal

5,3 - 68,9 mm

Convertida a una cámara

fotográfica de 35 mm

38 - 494 mm

#### Temperatura de color

Automática

#### Iluminación mínima

0,5 lux a F1,8

#### Gama de iluminación

0,5 a 100,000 lux

#### Iluminación recomendada

Más de 100 lux

#### Conectores de entrada y salida

#### Salida de vídeo

Toma fono, 1 Vp-p, 75 ohmios

#### Salida de audio

Tomas fono, 327 mV (a 47 kilohmios de impedancia de carga)

Impedancia inferior a 2,2 kilohmios

#### RFU DC OUT

Minitoma especial, 5 V CC

#### Toma LANC

Microtoma estéreo (ø 2,5 mm)

#### Toma MIC

Minitoma, 0,388 mV, baja impedancia de 2,5 a 3 V CC,

impedancia con salida de 6,8 kilohmios (ø 3,5 mm)

#### Generales

#### Alimentación

En la superficie de la batería 6,0 V (batería), 7,5 V (adaptador de alimentación de CA)

#### Consumo medio

3,8W

#### Temperatura de funcionamiento

0 a 40°C

#### Temperatura de almacenamiento

-20 a +60°C

#### Dimensiones

Aprox. 115 x 103 x 200 mm (an/al/prf)

#### Masa

Aprox. 730g

Excluyendo la batería, la pila de litio, el videocassette y la bandolera

Aprox. 950g

Incluyendo la batería

NP-33, la pila de litio CR2025, un videocassette P6-120 y la bandolera

#### Micrófono

Micrófono electrostático de electreto

Tipo monoaural

#### Accesorios suministrados

Consulte la página 5.

### Adaptador de alimentación de CA

Alimentación 110 - 240 V CA, 50/60 Hz

#### Consumo

AC-V16/V17: 20 W

AC-V16A/V17A: 22 W

#### Tensión de salida

DC OUT en el modo de funcionamiento

7,5 V, 1,8 A

Terminal de carga de batería:

10 V, 1,1A, en el modo de carga

#### Aplicación

Batería s NP-33 (suministrada),

NP-55H, NP-C65, NP-66, NP-

67, NP-68, NP-77H, NP-78, NP-

98 Sony

#### Temperatura de funcionamiento

0 a 40°C

#### Temperatura de almacenamiento

-20 a 60°C

#### Dimensiones

Aprox. 166 x 43 x 75 mm

(an/al/prf) incluyendo partes

y controles salientes

#### Masa

AC-V16: Aprox. 420 g

AC-V16A: Aprox. 450 g

AC-V17: Aprox. 460 g

AC-V17A: Aprox. 490 g

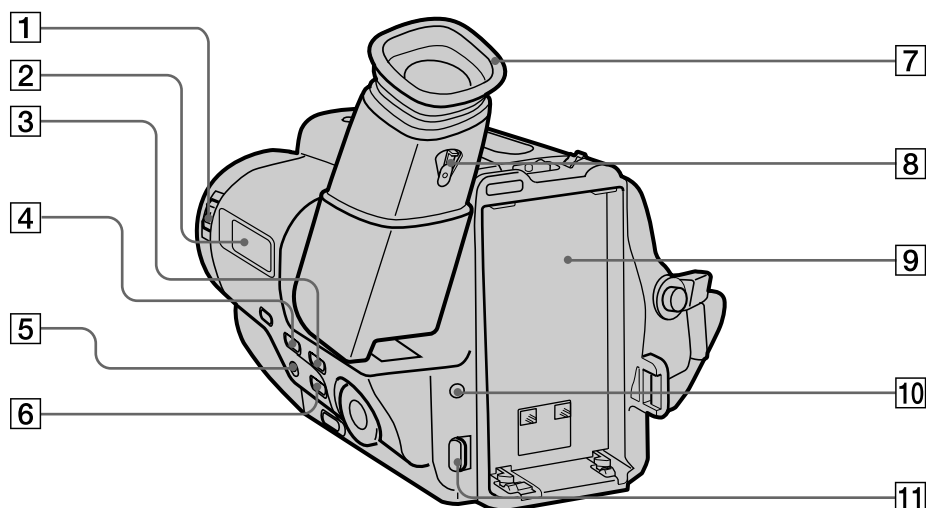
Diseño y especificaciones

sujetos a cambio sin previo

aviso.

## Identifying the Parts

## Identificación de las partes



1 POWER switch (p. 10, 19)

2 Display window (p. 60)

3 TIME(NEXT) button (p. 24, 34)

4 DATE(+) button (p. 24, 34)

5 COUNTER RESET button (p. 13)




6 TITLE button (p. 29)

7 Eyecup (p. 16)

8 Viewfinder lens adjustment lever (p. 11)

9 Battery mounting surface (p. 8)

10 LANC  control jack

Connect the LANC  connecting cable to a wired remote control unit such as an editing controller. In this case, set the COMMANDER mode to OFF (p. 30).  stands for Local Application Control Bus system. The  control jack is used for controlling the tape transport of video equipment and peripherals connected to it. This jack has the same function as the connectors indicated as CONTROL L or REMOTE.

11 BATT (battery) release knob (p. 8)

1 Selector de alimentación (POWER) (pág. 10, 19)

2 Visualizador (pág. 60)

3 Tecla de ajuste de la hora [TIME(NEXT)] (pág. 24, 34)

4 Tecla de ajuste de la fecha [DATE(+)] (pág. 24, 34)


5 Tecla de puesta a cero del contador (COUNTER RESET) (pág. 13)


6 Tecla del título (TITLE) (pág. 29)

7 Ocular (pág. 16)

8 Palanca de ajuste de la lente del visor (pág. 11)

9 Superficie de montaje de la batería (pág. 8)

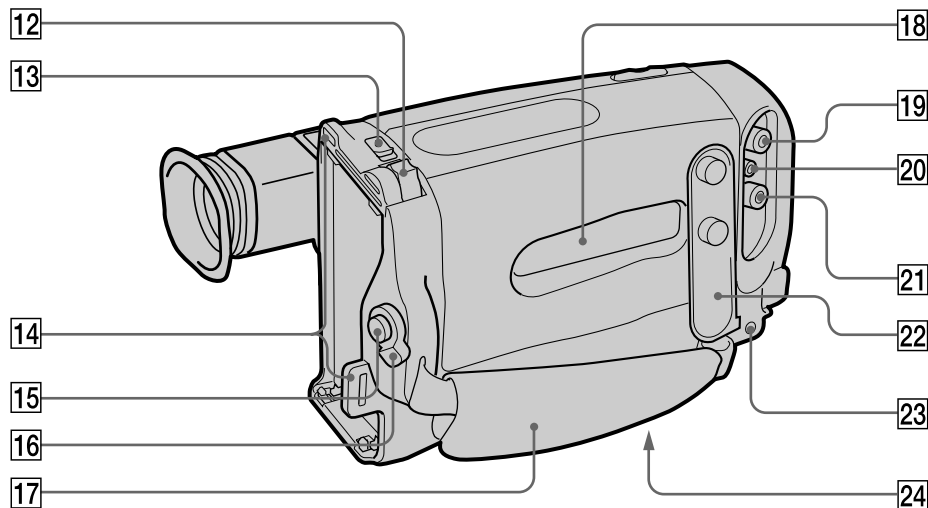
10 Toma de control remoto (LANC )

Conecte un cable conector LANC  a una unidad de control remoto alámbrico como un controlador de edición. En este caso, ajuste el modo de COMMANDER a OFF (pág. 30).  significa sistema de control de bus de aplicación local. La toma  se emplea para controlar el movimiento de la cinta de equipos de vídeo y dispositivos periféricos conectados a la misma. Esta toma posee la misma función que los conectores indicados como CONTROL L o REMOTE.

11 Mando de expulsión de la batería (BATT) (pág. 8)

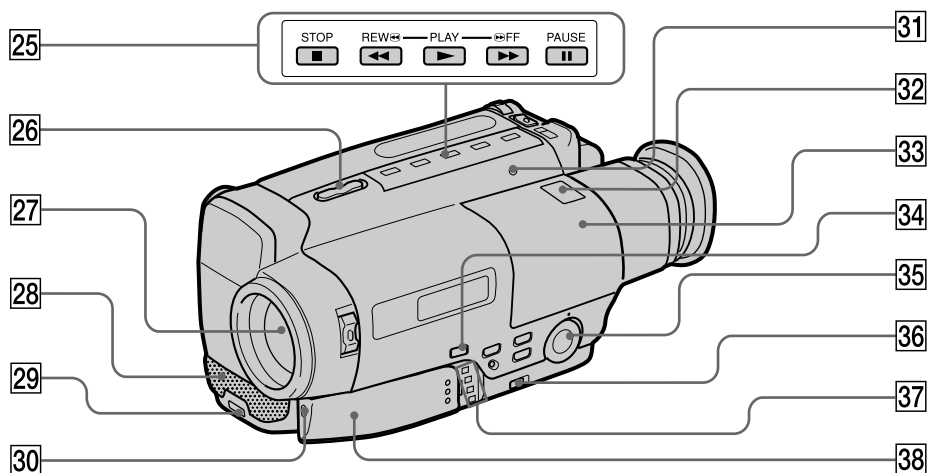
## Identifying the Parts

## Identificación de las partes



- 12 Power zoom lever (p. 14)
- 13 EJECT knob (p. 9)
- 14 Hooks for shoulder strap (p. 56)
- 15 START/STOP button (p. 10)
- 16 STANDBY switch (p. 10)
- 17 Grip strap (p. 16)
- 18 Cassette compartment (p. 9)
- 19 VIDEO OUT jack (p. 18)
- 20 RFU DC OUT (RFU adaptor DC out) jack
- 21 AUDIO OUT jack (p. 18)
- 22 Jack cover
- 23 MIC (microphone) jack  
Connect an optional external microphone.  
This jack also accepts a "plug-in-power"  
microphone.
- 24 Tripod receptacle (p. 16)  
Attach a tripod (not supplied) here.

- 12 Palanca del zoom motorizado (pág. 14)
- 13 Tecla de expulsión del videocassette  
(EJECT) (pág. 9)
- 14 Ganchos para la bandolera (pág. 56)
- 15 Tecla de inicio/parada (START/STOP)  
(pág. 10)
- 16 Interruptor de espera (STANDBY) (pág. 10)
- 17 Correa de la empuñadura (pág. 16)
- 18 Compartimiento del videocassette (pág. 9)
- 19 Toma de salida de vídeo (VIDEO OUT)  
(pág. 18)
- 20 Toma de salida de CC para el adaptador de  
RF (RFU DC OUT)
- 21 Toma de salida de audio (AUDIO OUT)  
(pág. 18)
- 22 Cubierta de tomas
- 23 Toma para micrófono (MIC)  
Conecte un micrófono externo opcional. Esta  
toma también acepta un micrófono  
"alimentado a través de la clavija".
- 24 Receptáculo para trípode (pág. 16)  
Fíjele un trípode (no suministrado).



**25** Tape transport buttons (p. 19, 20)

- STOP
- ◀◀ REW (rewind)
- ▶▶ PLAY (playback)
- ▶▶▶ FF (fast forward)
- || PAUSE

These buttons will function in PLAYER mode.

**26** EDITSEARCH button (p. 17)

**27** Lens cover

**28** Built-in microphone

**29** Remote sensor (p. 58)

**30** Camera recording/battery lamp

**31** DEW lamp (p. 40)

**32** Lighting aperture

**33** Viewfinder (p. 11)

**34** BACK LIGHT button (p. 27)

**35** PROGRAM AE dial (p. 26)

**36** START/STOP MODE switch (p. 10, 12, 28)

**37** Mode switches (p. 30)

**38** Lithium battery compartment (p. 33)

**25** Teclas de transporte de la cinta (pág. 19, 20)

- STOP (parada)
- ◀◀ REW (rebobinado)
- ▶▶ PLAY (reproducción)
- ▶▶▶ FF (avance rápido)
- || PAUSE (pausa)

Estas teclas funcionarán en el modo PLAYER.

**26** Tecla de búsqueda para edición (EDITSEARCH) (pág. 17)

**27** Cubierta del objetivo

**28** Micrófono incorporado

**29** Sensor remoto (pág. 58)

**30** Lámpara indicadora de videofilación/ estado de la batería

**31** Lámpara de humedad (DEW) (pág. 40)

**32** Apertura de luz

**33** Visor (pág. 11)

**34** Tecla de videofilación a contraluz (BACK LIGHT) (pág. 27)

**35** Dial de exposición automática programada (PROGRAM AE) (pág. 26)

**36** Selector de modo de inicio/parada de la videofilación (START/STOP MODE) (pág. 10, 12, 28)

**37** Selectores de modo (pág. 30)

**38** Compartimiento de la pila de litio (pág. 33)

## Identifying the Parts

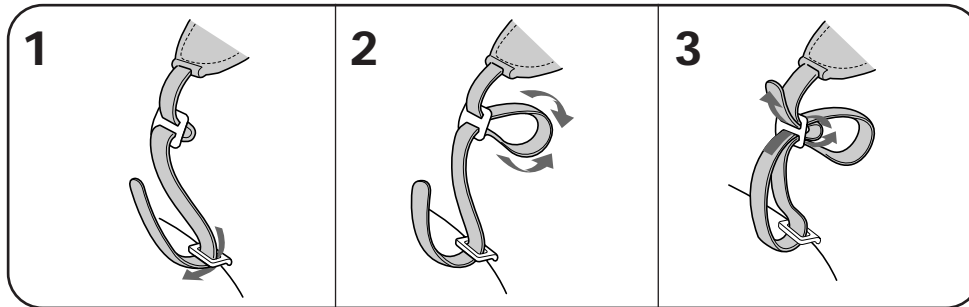
## Identificación de las partes

### Attaching the shoulder strap

Attach the supplied shoulder strap to the hooks for the shoulder strap (14 on page 54).

### Fijación de la bandolera

Fije la bandolera suministrada a los ganchos para la misma (14 de la página 54).

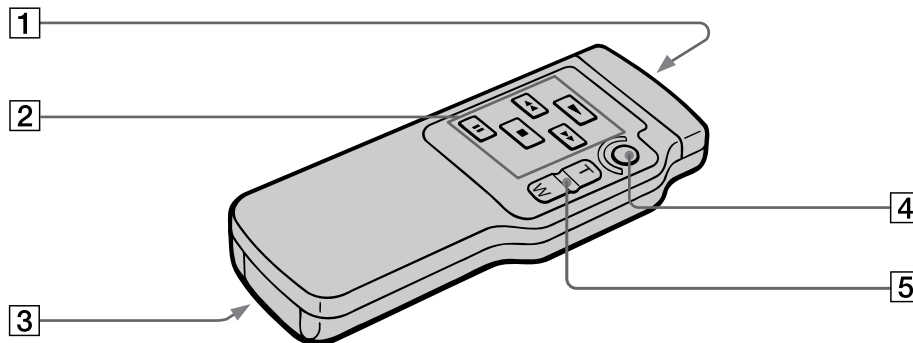


## Remote Commander

The buttons that have the same name on the Remote Commander and on the camcorder function identically.

## Telemando

Las teclas del telemando con el mismo nombre que las de la videocámara poseen idéntica función.



- 1 Transmitter**  
Point toward the remote sensor to control the camcorder after turning on the POWER switch on the camcorder.
- 2 Tape transport buttons (p. 19, 20)**
- 3 R6 (size AA) battery holder (p. 57)**
- 4 START/STOP button**
- 5 Power zoom button**  
The zooming speed is unchangeable on the Remote Commander.

- 1 Transmisor**  
Para controlar la videocámara con el telemando, deslice el selector POWER de la videocámara y apunte este transmisor hacia el sensor de control remoto.
- 2 Teclas de transporte de la cinta (pág. 19, 20)**
- 3 Compartimiento de las pilas R6 (tamaño AA) (pág. 57)**
- 4 Tecla de inicio/parada (START/STOP)**
- 5 Tecla del zoom motorizado**  
La velocidad del zoom no podrá cambiarse en el telemando.



### Preparing the Remote Commander

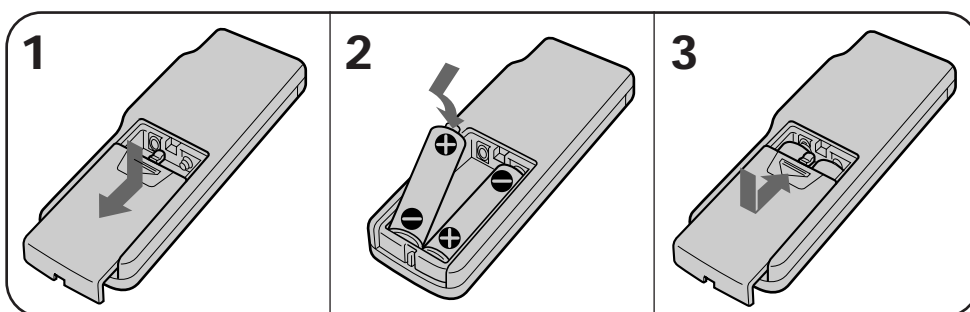
To use the Remote Commander, you must insert two R6 (size AA) batteries. Use the supplied R6 (size AA) batteries.

- (1) Remove the battery cover from the Remote Commander.
- (2) Insert both of the R6 (size AA) batteries with correct polarity.
- (3) Put the battery cover back onto the Remote Commander.

### Preparación del telemando

Para utilizar el telemando, deberá colocar dos pilas R6 (tamaño AA). Utilice las pilas R6 (tamaño AA) suministradas.

- (1) Quite la tapa del compartimiento de las pilas del telemando.
- (2) Inserte las dos pilas R6 (tamaño AA) con la polaridad correcta.
- (3) Cierre la tapa.



#### Note on battery life

The batteries for the Remote Commander last about 6 months under normal operation. When the batteries become weak or dead, the Remote Commander does not work.

#### To avoid damage from possible battery leakage

Remove the batteries when you will not use the Remote Commander for a long time.

#### Using the Remote Commander

Make sure that the COMMANDER mode is set to ON (p. 30).

#### Nota sobre la duración de las pilas

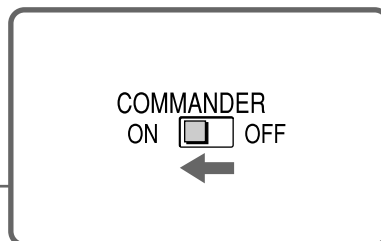
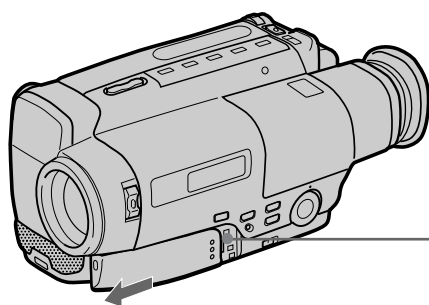
Las pilas del telemando durarán unos 6 meses por lo menos en condiciones normales de funcionamiento. Cuando las pilas se debiliten o agoten, el telemando no funcionará.

#### Para evitar el daño que podría causar la fuga del electrolito de las pilas

Cuando no vaya a utilizar el telemando durante mucho tiempo, extraiga las pilas.

#### Utilización del telemando

Cerórese de activar (ON) el modo de telemando (COMMANDER) (pág. 30).



## Identifying the Parts

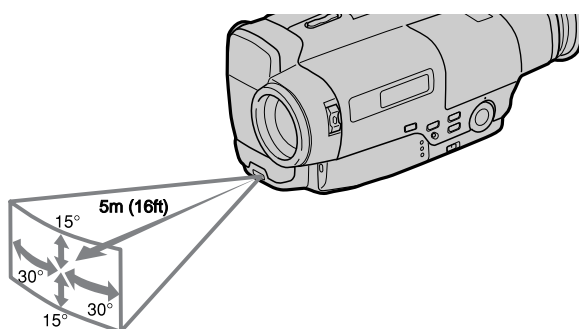
## Identificación de las partes

### Remote Control Direction

Aim the Remote Commander to the remote sensor within the range as shown below.

### Área controlable mediante el telemando

Apunte con el telemando hacia el sensor de control remoto dentro del alcance que se muestra en la ilustración.



### Notes on the Remote Commander

- Keep the remote sensor away from strong light sources such as direct sunlight or illumination. Otherwise, the remote control may not be effective.
- Be sure that there is no obstacle between the remote sensor on the camcorder and the Remote Commander.
- This camcorder works at commander mode VTR 2. The commander modes (1, 2, and 3) are used to distinguish this camcorder from other Sony VCRs to avoid remote control misoperation. If you use another Sony VCR at commander mode VTR 2, we recommend you change the commander mode or cover the remote sensor of the VCR with black paper.

### Notas sobre el telemando

- Mantenga el sensor remoto alejado de luces intensas, como la directa del sol u otras de iluminación intensa. De lo contrario, el telemando no funcionará adecuadamente.
- Asegúrese de que no haya ningún obstáculo entre el telemando y el sensor de control remoto.
- Esta videocámara funciona con señales del modo de mando VTR 2. El modo de mando (1, 2 y 3) se utiliza para distinguir esta videocámara de otras videograbadoras Sony para evitar una operación errónea. Si utiliza otra videograbadora Sony en el modo de mando VTR 2, se recomienda cambiarlo o cubrir el sensor remoto de la videograbadora con un papel negro.

### To Watch the Demonstration

You can watch a brief demonstration of pictures with titles.

If the demonstration appears when you turn on the camcorder for the first time, exit the Demo mode to use your camcorder.

#### To enter Demo mode

- (1) Eject the cassette and slide the POWER switch to OFF.
- (2) Turn STANDBY up.
- (3) While holding down **▶**, slide the POWER switch to CAMERA. Demonstration starts.  
The demonstration stops when you insert the cassette.

Note that once you enter Demo mode, this mode is retained as long as the lithium battery is in place. Therefore, demonstration starts automatically 10 minutes later every time you slide the POWER switch to CAMERA, or after you eject the cassette.

#### To exit Demo mode

- (1) Slide the POWER switch to OFF.
- (2) Turn STANDBY up.
- (3) While holding down **■**, slide the POWER switch to CAMERA.

### Para ver la demostración

Usted podrá ver una corta demostración de imágenes con títulos.

Si aparece la demostración al conectar la alimentación de la videocámara por primera vez, salga del modo de demostración para utilizar la videocámara.

#### Para entrar en el modo de demostración

- (1) Expulse el videocassette y deslice el selector POWER hasta OFF.
- (2) Gire STANDBY hacia arriba.
- (3) Manteniendo presionada **▶**, deslice el selector POWER hasta CAMERA. La demostración comenzará y cesará cuando inserte un videocassette.

Tenga en cuenta que una vez que haya entrado en el modo de demostración, este modo se mantendrá mientras la pila de litio esté en su lugar. Por lo tanto, la demostración comenzará automáticamente después de 10 minutos cada vez que deslice el selector POWER hasta CAMERA, o después de expulsar el videocassette.

#### Para salir del modo de demostración

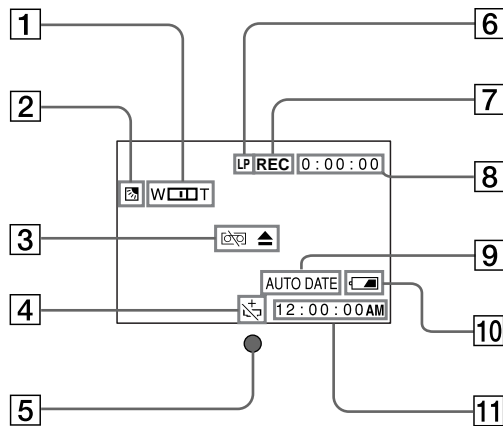
- (1) Deslice el selector POWER hasta OFF.
- (2) Gire STANDBY hacia arriba.
- (3) Manteniendo presionada **■**, deslice el selector POWER hasta CAMERA.

## Identifying the Parts

## Identificación de las partes

### Operation Indicators

The indicators in the viewfinder appear in CAMERA mode only.



- 1 Power zoom indicator (p. 15)
- 2 Backlight indicator (p. 27)
- 3 Warning indicator (p. 61)
- 4 Lithium battery indicator (p. 32)
- 5 Recording lamp/battery lamp (p. 10)
- 6 Recording in LP mode (p. 10)
- 7 Tape transport mode (p. 10)
- 8 Tape counter (p. 13)
- 9 AUTO DATE indicator (p. 10)
- 10 Remaining battery indicator (p. 36)

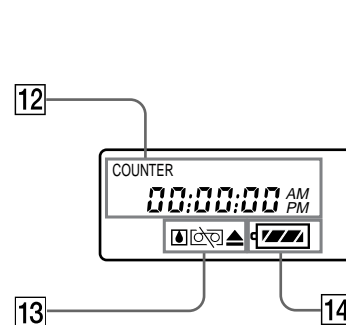


- 11 Date, Time or Title (p. 24, 29)
- 12 Tape counter (p. 13)  
Date or time indicator (p. 24)
- 13 Warning indicator (p. 61)
- 14 Remaining battery indicator (p. 36)



### Indicadores de operación

Los indicadores aparecerán en el visor solamente en el modo CAMERA.



- 1 Indicador del zoom motorizado (pág. 15)
- 2 Indicador de videofilmación a contraluz (pág. 27)
- 3 Indicador de advertencia (pág. 61)
- 4 Indicador de estado de la pila de litio (pág. 32)
- 5 Lámpara indicadora de videofilmación/ estado de la batería (pág. 10)
- 6 Grabación en el modo LP (pág. 10)
- 7 Modo de transporte de la cinta (pág. 10)
- 8 Contador de la cinta (pág. 13)
- 9 Indicador de grabación automática de la fecha (AUTO DATE) (pág. 10)
- 10 Indicador de carga restante de la batería (pág. 36)



- 11 Fecha, hora o título (pág. 24, 29)
- 12 Contador de la cinta (pág. 13)  
Indicador de fecha o de hora (pág. 24)
- 13 Indicador de advertencia (pág. 61)
- 14 Indicador de carga restante de la batería (pág. 36)



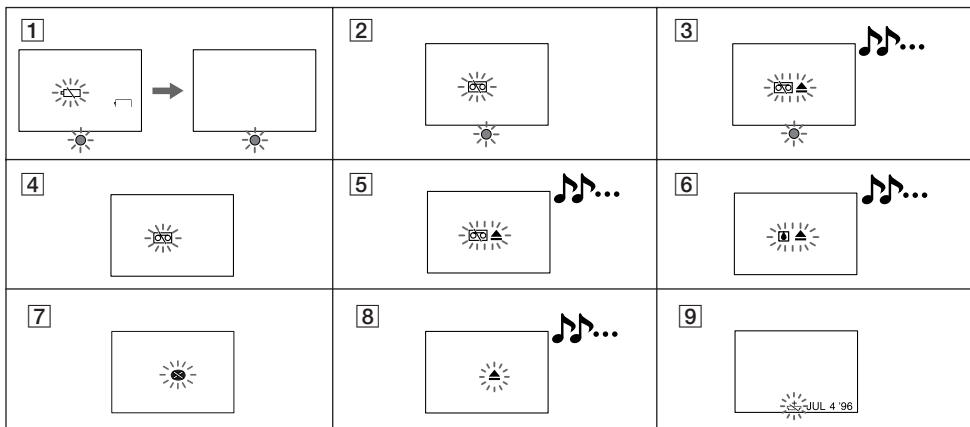
## Warning Indicators / Indicadores de advertencia

All indicators appear only when you use the camcorder in CAMERA mode. If indicators flash in the viewfinder, or a caution lamp on the camcorder flashes, check the following:

Todos los indicadores aparecerán solamente cuando utilice la videocámara en el modo CAMERA. Si parpadean indicadores en el visor, o una lámpara de precaución en la videocámara, verifique los puntos siguientes:

♪: You can hear the beep sound when BEEP is set to ON (p. 30).

♪: Si ajusta BEEP a ON, podrá oír el pitido (pág. 30).



### 1 Battery Remaining

Slow flashing: The battery is weak.  
Fast flashing: The battery is dead.

### 1 Carga restante de la batería

Parpadeo lento: La batería está débil.  
Parpadeo rápido: La batería está agotada.

2 The tape is near the end.

2 La cinta está a punto de finalizar.

3 The tape has run out.

3 La cinta ha finalizado.

4 No tape has been inserted.

4 No hay videocassette insertado.

5 The tab on the tape is out (red) (p. 9).

5 La lengüeta del videocassette está al descubierto (roja) (pág. 9).

6 Moisture condensation has occurred (p. 40).

▲ indicator appears only when the cassette is inserted.

6 Se ha producido condensación de humedad (pág. 40).

El indicador ▲ aparecerá solamente cuando esté insertado un videocassette.

7 The video heads may be contaminated (p. 41).

7 Las cabezas de vídeo pueden estar contaminadas (pág. 41).

8 Some other trouble has occurred.

Disconnect the power source and contact your Sony dealer or local authorized facility.

8 Se ha producido algún otro problema.

Desconecte la fuente de alimentación y póngase en contacto con su proveedor Sony o con un centro de reparaciones autorizado local.

9 The lithium battery is weak or the lithium battery is not installed (p. 32).

This indicator flashes just only after powering on.

9 La pila de litio está débil, o no está colocada (pág. 32).

Este indicador parpadeará solamente después de haber conectado la alimentación.

## Index

- A**  
Adjusting viewfinder ..... 11  
AUTO DATE ..... 10
- B**  
BACK LIGHT ..... 27  
Battery pack ..... 6  
BEEP ..... 13, 30
- C**  
Camera recording ..... 10  
Car battery ..... 23  
Charging battery ..... 6  
Cleaning video heads ..... 41  
Connection ..... 18  
COUNTER RESET ..... 13
- D**  
DATE/TIME ..... 24  
DEMO ..... 59  
Digital zoom ..... 15
- E**  
Editing ..... 31  
EDITSEARCH ..... 17  
EJECT ..... 9
- F, G, H**  
Fast-forward ..... 19  
5 sec. recording ..... 28  
High-speed shutter mode ..... 25  
House current ..... 21
- I, J, K, L**  
LANC ..... 53  
Lithium battery ..... 32
- M, N, O, P**  
MIC (microphone) jack ..... 54  
Playback on TV ..... 19  
Playback pause ..... 20  
Power sources ..... 21  
Power zoom ..... 14  
PROGRAM AE ..... 25
- Q, R**  
REC MODE ..... 30  
Rec. Review ..... 17  
Remote control jack (LANC) 53  
Rewind ..... 19
- S**  
Shoulder strap ..... 56  
Sports mode ..... 25  
STANDBY ..... 10  
Standby mode ..... 11  
Supplied accessories ..... 5
- T, U, V, W, X, Y**  
Tape counter ..... 13  
Title ..... 29  
Tripod mounting ..... 16  
Trouble check ..... 45  
Twilight mode ..... 25
- Z**  
Zoom ..... 14

## Índice alfabético

<b>A</b>		<b>P, Q, R</b>	
Accesorios suministrados .....	5	Pila de litio .....	32
Ajuste del visor .....	11	PROGRAM AE .....	25
AUTO DATE .....	10	Rebobinado .....	19
Avance rápido .....	19	REC MODE .....	30
<b>B</b>		Reproducción en la pantalla del televisor .....	19
BACK LIGHT .....	27	Reproducción en pausa .....	20
Bandolera .....	56	Revisión de la grabación .....	17
Batería .....	6	<b>S</b>	
Batería de automóvil .....	23	Solución de problemas .....	48
BEEP .....	13, 30	STANDBY .....	10
<b>C, D</b>		<b>T, U, V, W, X, Y</b>	
Carga de la batería .....	6	Título .....	29
Conexiones .....	18	Toma para control remoto (LANC) .....	53
Contador de la cinta .....	13	Toma para micrófono (MIC) .....	54
Corriente de la red .....	21	Videofilmación .....	10
COUNTER RESET .....	13	<b>Z</b>	
DATE/TIME .....	24	Zoom .....	14
DEMO .....	59	Zoom digital .....	15
<b>E</b>		Zoom motorizado .....	14
Edición .....	31		
EDITSEARCH .....	17		
EJECT .....	9		
<b>F, G, H, I, J, K</b>			
Fuentes de alimentación .....	21		
Grabación de 5 segundos .....	28		
<b>L</b>			
LANC .....	53		
Limpieza de las cabezas de vídeo .....	41		
<b>M, N, O</b>			
Modo de crepúsculo .....	25		
Modo de deportes .....	25		
Modo de espera .....	11		
Modo de obturación a alta velocidad .....	25		
Montaje en un trípode .....	16		

Sony Corporation Printed in Japan



CCD-TR403\_3-858-957-12.E/S



## Free Manuals Download Website

<http://myh66.com>

<http://usermanuals.us>

<http://www.somanuals.com>

<http://www.4manuals.cc>

<http://www.manual-lib.com>

<http://www.404manual.com>

<http://www.luxmanual.com>

<http://aubethermostatmanual.com>

Golf course search by state

<http://golfingnear.com>

Email search by domain

<http://emailbydomain.com>

Auto manuals search

<http://auto.somanuals.com>

TV manuals search

<http://tv.somanuals.com>