



# Owner's Manual

Model No. NBC1401



This grill is NOT a Weber® grill and is NOT in any way associated with Weber®.

Este asador NO es Weber® y NO está asociado de ninguna manera con el asador Weber®.

Sunbeam® is a registered trademark of Sunbeam Products, Inc. used under license.

Sunbeam® es una marca registrada de Sunbeam Products, Inc. utilizada bajo licencia.



## **WARNING**

**FOR YOUR SAFETY:**

**For Outdoor Use Only**  
(outside any enclosure)

**Solamente Para Uso En Exteriores**  
(fuera de cualquier recinto)



## **WARNING**

### **FOR YOUR SAFETY:**

- ***Do not use gasoline, kerosene, or alcohol for lighting charcoal briquettes.***
- ***Always open charcoal grill lid carefully and slowly as heat and steam trapped within grill can severely burn you.***
- ***Always place the charcoal grill on a hard, level surface far away from combustibles and children.***
- ***This is not a tabletop grill! Therefore, do not place this grill on any type of tabletop surface***
- ***Do not attempt to move the grill once the charcoal briquettes have been lit.***
- ***Do not leave a lit grill unattended, especially around children and pets.***
- ***Do not touch metal parts of grill until it has completely cooled to avoid burns. Unless you are wearing protective gear (Potholders, gloves, BBQ mittens, hot pads & etc.).***
- ***Do not remove the ashes until all briquettes are completely and fully extinguished.***
- ***Do not place charcoal briquettes directly into bottom of grill. Place charcoal only on charcoal grid.***
- ***Keep all electrical cords away from a hot grill***
- ***Do not use grill in high winds.***
- ***Do not use the grill unless it is completely assembled and all parts are securely fastened and tightened.***

## **DANGER**

**DO NOT** use charcoal briquettes for indoor cooking or heating. **TOXIC** carbon monoxide fumes can accumulate and cause asphyxiation. Live hot briquettes can create a fire hazard. **NOT** to be used in or on boats or recreational vehicles.



### **ADVERTENCIA**

#### **PARA SU SEGURIDAD:**

- **No utilice gasolina, queroseno o alcohol para encender las briquetas de carbón vegetal.**
- **Abra siempre la tapa de la parrilla de carbón de leña con cuidado y lentamente, ya que el calor y el vapor atrapados dentro de la parrilla podrían producirle quemaduras graves.**
- **Coloque siempre la parrilla de carbón de leña sobre una superficie firme y nivelada, alejada de productos combustibles y de los niños.**
- **¡No es una parrilla de sobremesa! Por lo tanto, no coloque esta parrilla sobre ningún tipo de superficie de sobremesa**
- **No intente mover la parrilla una vez haya encendido las briquetas de carbón vegetal.**
- **No deje una parrilla encendida sin vigilancia, especialmente si hay niños o mascotas presentes.**
- **No toque las piezas metálicas de la parrilla hasta que ésta se haya enfriado por completo para evitar quemaduras. A menos que utilice prendas protectoras (Agarradores, guantes, mitones para barbacoas, manoplas, etc.).**
- **No quite las cenizas hasta que todas las briquetas de carbón vegetal se hayan apagado por completo.**
- **No coloque las briquetas de carbón vegetal directamente en la parte inferior de la parrilla. Coloque el carbón vegetal únicamente en la rejilla destinada a este uso.**
- **Mantenga cualquier cable eléctrico lejos de una parrilla caliente**
- **No utilice la parrilla si hace mucho viento.**
- **No utilice la parrilla a menos que esté completamente montada y que todas las piezas estén bien fijadas y apretadas.**

### **PELIGRO**

**NO utilice briquetas de carbón vegetal para cocinar o calentar en interiores. Los gases TÓXICOS de monóxido de carbono pueden acumularse y provocar la asfixia. Las briquetas de carbón vegetal calientes y encendidas pueden provocar un incendio. NO utilizar en embarcaciones o vehículos de recreo.**



Contact 1-800-762-1142 for assistance.  
Do not return to place of purchase.

**Table of contents**

Important Safeguards ..... 1

Detailed Parts List and Hardware ..... 5

Assembly Instructions

    Step 1 ..... 6

    Step 2 ..... 6

    Step 3 ..... 7

    Step 4 ..... 7

    Step 5 ..... 8

Operating Your Grill ..... 9

Cleaning and Care ..... 11

Warranty ..... 13

Recipes ..... 15

Save these instructions for future reference. If you are assembling this unit for someone else, give this manual to him or her to save for future reference.

**Si necesita ayuda llame al 1-800-762-1142  
No devuelva el artículo al lugar de compra.**




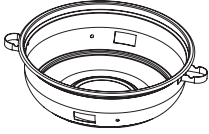
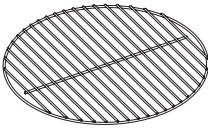
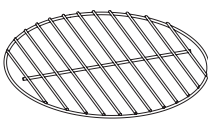


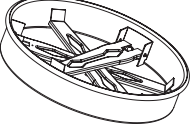
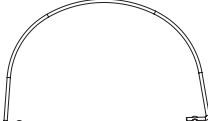
## **Indice**

Advertencias y Precauciones .....	2
Lista Detallada de Piezas y Elementos de Ferrería. ....	5
Instrucciones de Montaje	
Paso 1 .....	6
Paso 2 .....	6
Paso 3 .....	7
Paso 4 .....	7
Paso 5 .....	8
Funcionamiento de su Parrilla .....	10
Limpieza y Cuidado .....	12
Garantía .....	14
Recetas Premiadas .....	16

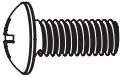
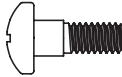



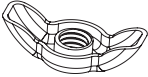
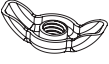
Conserve estas instrucciones para futuras consultas.  
Si está montando esta unidad para otra persona,  
entregue este manual para futuras consultas.



## Detailed Parts List / Lista detallada de piezas

<p><b>1. Lid . . . . . 1 pc</b> Reorder number 55-13-855 1. Tapa . . . . . (1) Número de pedido 55-13-855</p>	<p><b>2. Bottom Bowl. . . . . 1 pc</b> Reorder number 55-13-856 2. Cuenco de abajo . . . . . (1) Número de pedido 55-13-856</p>	<p><b>3. Cooking Grid . . . . . 1 pc</b> Reorder number 55-13-857 3. Rejilla de cocción . . . . . (1) Número de pedido 55-13-857</p>	<p><b>4. Charcoal Grid . . . . . 1 pc</b> Reorder number 55-13-858 4. Rejilla para el carbón de madera. . . . . (1) Número de pedido 55-13-858</p>
			
<p><b>5. Lid Handle. . . . . 1 pc</b> Reorder number 55-13-859 5. Manija de la tapa . . . . . (1) Número de pedido 55-13-859</p>	<p><b>6. Air Vent . . . . . 2 pcs</b> Reorder number 55-13-860 6. Aberturas para el paso de aire . . . . . (2) Número de pedido 55-13-860</p>	<p><b>7. Legs and Base . . . 1 set</b> Reorder number 55-13-861 7. Patas y base . . . . . (1) Número de pedido 55-13-861</p>	<p><b>8. Wire Handle . . . . . 1 pc</b> Reorder number 55-13-862 8. Manija de alambre . . . . . (1) Número de pedido 55-13-862</p>
			

## Hardware / Ferretería

A		<p><b>Large Screws 1 pc</b> Reorder number 55-13-967 M6x10 Zinc Plated Philips Head Screws Pernos grandes (1) Número de pedido 55-13-967 M6x10 Tornillos galvanizados de cabeza Phillips</p>	B		<p><b>Small Screws 2 pcs</b> Reorder number 55-13-972 M4x10 Zinc Plated Step Screws Pernos pequeños (2) Número de pedido 55-13-972 M4x10 Tornillos galvanizados de cabeza Phillips</p>
C		<p><b>Heat Resistant Washers 2 pcs</b> Reorder number 55-13-951 M6 Black Heat Resistant Washers Arandelas resistentes al calor (2) Número de pedido 55-13-951 M6 Arandelas negras resistentes al calor</p>	D		<p><b>Small Washers 5 pcs</b> Reorder number 55-13-947 M6 Zinc Plated Flat Washers Arandelas pequeñas (5) Número de pedido 55-13-947 M6 Arandelas galvanizadas planas</p>
E		<p><b>Large Lock Washers 3 pcs</b> Reorder number 55-13-941 M6 Zinc Plated Lock Washers Arandelas de cierre grandes (3) Número de pedido 55-13-941 M6 Arandelas de cierre galvanizadas</p>	F		<p><b>Large Wing Nuts 3 pcs</b> Reorder number 55-13-987 M6 Zinc Plated Wing Nuts Tuercas de mariposa grandes (3) Número de pedido 55-13-987 M6 Tuercas de mariposa galvanizadas</p>
G		<p><b>Small Wing Nuts 2 pcs</b> Reorder number 55-13-989 M4 Zinc Plated Wing Nuts Tuercas de mariposa pequeñas (2) Número de pedido 55-13-989 M4 Tuercas de mariposa galvanizadas</p>			

Contact 1-800-762-1142 for assistance.  
Do not return to place of purchase.  
Si necesita ayuda llame al 1-800-762-1142  
No devuelva el artículo al lugar de compra.

*Sunbeam*®

## **Assembly Instructions**

### **For Best Results**

Remove all contents from packaging, and make sure all parts are present before attempting to assemble! Tighten all bolt connections by hand first, then when the grill is fully assembled, go back and tighten.

### **Instrucciones de Montaje**

### **Para Obtener los Mejores Resultados**

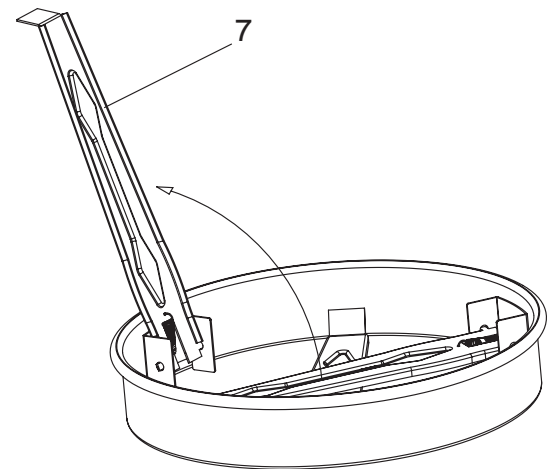
*¡Saque todos los componentes del embalaje y asegúrese de que todas las piezas están presentes antes de iniciar el montaje! Apriete primero todas las conexiones de tornillos a mano, a continuación, cuando la parrilla esté completamente montada, acabe de apretar las conexiones.*

### **Step 1**

Hinged legs are preassembled to base (7). Unfold legs as shown in diagram.

### **Paso 1**

*Las patas con bisagra vienen ensambladas de la fábrica en la base (7). Desdoble las patas como se muestra en el diagrama.*

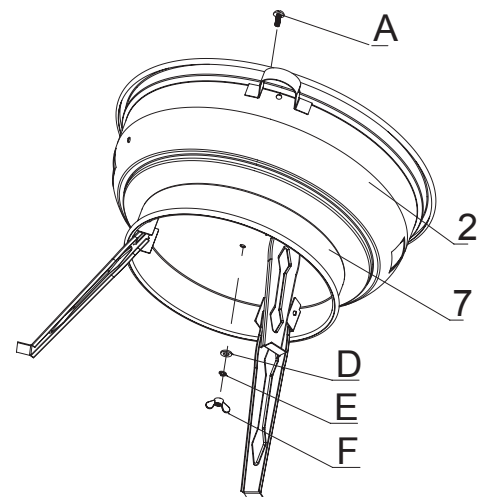


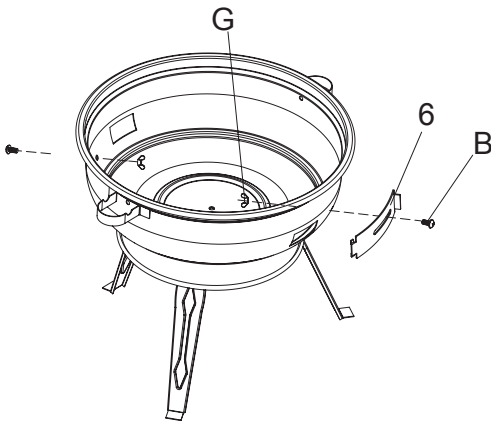
### **Step 2**

Attach legs and base to bottom bowl (2) using large screw (A), washer (D), lock washer (E) and large wing nut (F).

### **Paso 2**

*Fije las patas y la base en el cuenco de abajo (2) usando un perno grande (A), una arandela (D), una arandela de cierre (E) y una tuerca grande de mariposa (F).*



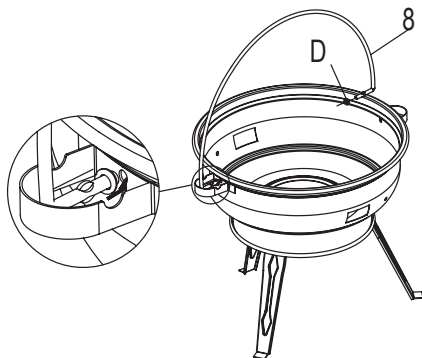


### **Step 3**

Attach air vents (6) to the sides of the bottom bowl (2). Secure both air vents using small screws (B) and small wing nuts (G).

### **Paso 3**

Fije las aberturas para el paso de aire (6) en los costados del cuenco de abajo. Asegure ambas aberturas usando pernos pequeños (B) y tuercas pequeñas de mariposa (G).

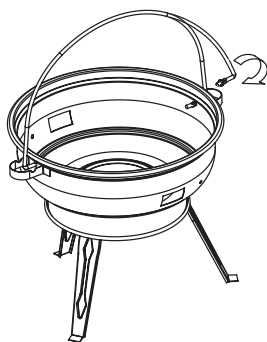


### **Step 4**

Mount wire handle (8) onto bottom bowl by inserting handle into holes at sides of bottom bowl. Secure with washers (D).

### **Paso 4**

Monte la manija de alambre (8) en el cuenco de abajo, insertando la manija en las perforaciones de los costados del cuenco de abajo. Asegure la manija con arandelas (D).





Contact 1-800-762-1142 for assistance.  
Do not return to place of purchase.  
Si necesita ayuda llame al 1-800-762-1142  
No devuelva el artículo al lugar de compra.

Sunbeam®

### Step 5

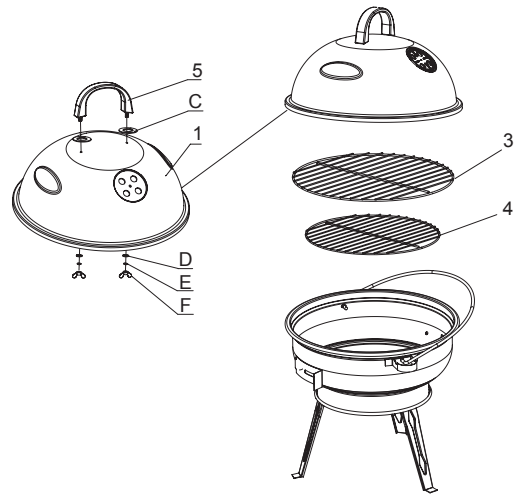
Secure lid handle (5) to lid (1) using heat resistant washers (C), washers (D), lock washers (E), and large wing nuts (F).

Place charcoal grid (4) and cooking grid (3) in bottom bowl. Place lid on bottom bowl. Assembly is complete.

### Paso 5

Asegure la manija de la tapa (5) en la tapa (1), usando arandelas resistentes al calor (C), arandelas (D), arandelas de cierre (E) y tuercas grandes de mariposa (F).

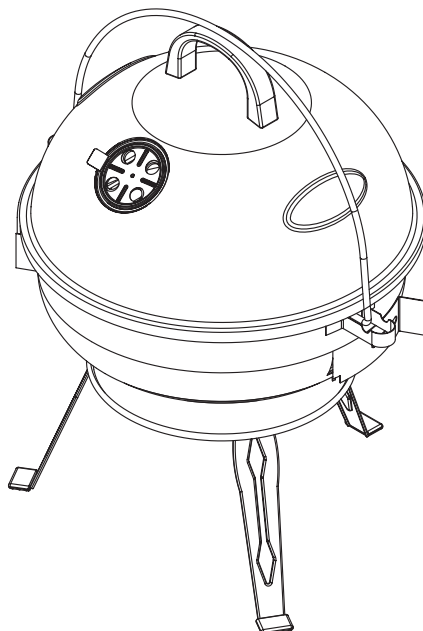
Coloque la rejilla para el carbón de madera (4) y la rejilla de cocción (3) en el cuenco de abajo. Coloque la tapa en el cuenco de abajo. El armado de la unidad queda terminado.



### Final

**Note:** The wire handle, when positioned above lid handle, as shown, secures grill for easy carrying. **CAUTION: DO NOT CARRY WHEN HOT.**

*Nota:* La manija de alambre cuando se coloca por encima de la manija de la tapa, como se muestra en el diagrama, asegura el asador para facilitar su transporte. **PRECAUCION: NO TRANSPORTE LA UNIDAD CUANDO ESTE CALIENTE.**



## **Operating your grill**



Figure 1:  
Pile 2-3 pounds of charcoal in the center of the charcoal grid to light.

### **Lighting your grill**

1. Make sure lid and vents all are open.
2. Remove the cooking grid. Pile 2-3 pounds of charcoal in the center of the charcoal grid, and shape into a pyramid. (See figure 1.)
3. If you are using regular charcoal and intend to use lighter fluid, apply fluid according to the instructions on the container. Allow lighter fluid to soak in for approximately 1 minute before carefully lighting. If you are using an electric fire starter, do not add any lighter fluid, and light charcoal according to the instructions from the manufacturer of the fire starter. If you are using instant-light charcoal, do not use any extra lighting methods, carefully light charcoal.
4. Allow charcoal to burn for approximately 15-20 minutes, or until all coals are lightly coated in gray ash.



Figure 2:  
To cook directly, spread the coals evenly over the charcoal grid after they ash over.

### **Cooking styles**

1. Direct grilling: When the coals have ashed over, using a long-handled cooking utensil and wearing protective cooking mitts, spread the coals evenly over the charcoal grid. Place the cooking grid back onto the grill and arrange food on cooking grid. You can cook food with lid open or closed. (See figure 2.)
2. Indirect grilling: When the coals have ashed over, using a long-handled cooking utensil and wearing protective cooking mitts, arrange charcoal in a donut shape, leaving an open space in the center. In the center opening, put a small drip pan (not included) to catch drippings. Place food on the cooking grid directly above the drip pan. Cook with lid open or closed. (See figure 3.)
3. Smoking: soak any fragrant wood chips in water over night so they will not burn when you put them on the charcoal. After spreading the coals per the direct cooking method, above, place wood chips on charcoal. Cook with lid closed.



Figure 3:  
To cook indirectly, put a small drip pan in the center of the grill, surrounded by charcoal, and place meat directly above the drip pan.

### **General Helpful Hints for Successful Charcoal Cooking**

1. Store your charcoal in a dry place. If storing outside, seal charcoal in a waterproof container.
2. When removing lid during cooking, lift to one side instead of straight up. As lifting straight up will create a vacuum within the grill sucking up the ash into the food.

When cleaning your grill DO NOT use abrasive cleaners, for it will damage the parts of this product. Clean all grids with mild detergent. Rinse clean with water. Remove all ash and dispose properly.

**Si necesita ayuda llame al 1-800-762-1142  
No devuelva el artículo al lugar de compra.**

*Sunbeam*®

## **Funcionamiento de su Parrilla**

### **Encendido de su parrilla**

1. Asegúrese que la tapa y las aberturas de ventilación están abiertas.
2. Desmonte la rejilla de cocinar. Apile 0,9 a 1,3 kg. de carbón vegetal en el centro de la rejilla para carbón y colóquelo en forma de pirámide. (Véase la figura 1)
3. Si utiliza carbón vegetal normal y quiere usar líquido encendedor, aplique el líquido según las instrucciones que aparezcan en su envase. Deje que el líquido encendedor empape el carbón durante aproximadamente 1 min. antes de encender con cuidado. Si utiliza un encendedor eléctrico, no añada líquido encendedor y encienda el carbón vegetal según las instrucciones del fabricante del encendedor eléctrico. Si utiliza carbón vegetal de encendido rápido, no utilice ningún método extra de encendido y encienda el carbón con cuidado.
4. Deje que el carbón vegetal arda durante aproximadamente 15-20 minutos, o hasta que los trozos de carbón estén ligeramente cubiertos por una capa de ceniza gris.

### **Estilos de cocina**

1. Parrilla directa: Una vez los fragmentos de carbón están cubiertos por ceniza, utilizando un utensilio de cocina de mango largo y manoplas protectoras de cocina, esparza los fragmentos de carbón sobre la rejilla para carbón. Coloque de nuevo la rejilla de cocinar sobre la parrilla y disponga la comida sobre ella. Puede cocinar la comida con la tapa abierta o cerrada. (Véase la figura 2)
2. Parrilla indirecta: Una vez los que los fragmentos de carbón están recubiertos por ceniza, utilizando un utensilio de cocina de mango largo y manoplas protectoras de cocina, disponga el carbón vegetal en forma de anillo, dejando un espacio libre en el centro. En ese espacio central, coloque un recipiente para gotas (no incluido) para recoger las gotas de líquido que caigan. Coloque la comida en la rejilla de cocinar directamente sobre el recipiente para gotas. Cocine con la tapa abierta o cerrada (Véase la figura 3).
3. Ahumado: empape en agua astillas de madera aromática durante toda la noche, de manera que no ardan cuando las coloque sobre el carbón vegetal encendido. Tras esparcir los fragmentos de carbón tal y como se señalaba en el método de cocina directa, coloque las astillas de madera sobre el carbón vegetal encendido. Cocine con la tapa cerrada.

### **Consejos útiles generales a la hora de cocinar con carbón vegetal**

1. Almacene el carbón vegetal en un lugar seco. Si lo almacena en el exterior, conserve el carbón en un contenedor estanco.
2. Cuando quite la tapa durante el proceso de cocinado, si su tapa no tiene bisagras, elévela de un único lado, en lugar de toda de golpe. Al levantarla de golpe se creará un vacío dentro de la parrilla, haciendo que la comida quede envuelta en ceniza.

Cuando limpie su parrilla, NO utilice productos de limpieza abrasivos, ya que éstos dañarían las piezas del producto. Limpie todas las rejillas con detergente suave. Enjuague con agua. Quite toda la ceniza y elimínela de forma adecuada.



Figura 1:  
Apile 0,9 a 1,3 kg. de carbón vegetal en el centro de la rejilla para carbón para encenderlo.



Figura 2:  
Para cocinar directamente, esparza los fragmentos de carbón de forma uniforme sobre la rejilla para carbón una vez estén recubiertos de ceniza.



Figura 3:  
Para cocinar de forma indirecta, coloque un pequeño recipiente para gotas en el centro de la parrilla, rodeado por carbón vegetal, y coloque la carne directamente sobre el recipiente para gotas.

## **Cleaning and care**

Burning-off the grill after every use (approx. 15 minutes) will keep excessive food residue from building up.

Recommended cleaning materials

Mild dishwashing detergent or baking soda.

Hot water

Nylon cleaning pad

Wire brush

DO NOT use cleaners that contain acid, mineral spirits or xylene.

## **Outside surfaces**

The porcelain finish of the grill lid has a glass-like composition. Use care when handling to avoid chipping. Use mild dishwashing detergent or baking soda and hot water solution. Nonabrasive scouring powder can be used on stubborn stains, then rinse with water.

If the inside surface of the grill lid has the appearance of peeling paint, baked on grease buildup has turned to carbon and is flaking off. Clean thoroughly with strong solution of detergent and hot water. Rinse with water and allow to completely dry. NEVER USE OVEN CLEANER.

### *Interior of grill bottom*

Remove residue using brush or cleaning pad, then wash with dishwashing detergent and hot water solution. Rinse with water and let thoroughly dry.

### *Plastic surfaces*

Wash with a soft cloth and dishwashing detergent and hot water solution. Rinse with water. Do not use abrasive cleaners, degreasers or a concentrated grill cleaner on plastic parts.

### *Cooking Grid*

Use mild dishwashing detergent and hot water solution. Nonabrasive scouring powder can be used on stubborn stains, then rinse with water.

**Si necesita ayuda llame al 1-800-762-1142  
No devuelva el artículo al lugar de compra.**

*Sunbeam*®

## **Limpieza y Cuidado**

Si deja quemar la parrilla después de cada uso (aprox. unos 15 minutos), evitará que se acumulen restos de comida en la misma.

Productos de limpieza recomendados

Lavaplatos líquido suave y bicarbonato de soda

Agua calienteter

Manopla de limpieza de nylon

Un cepillo de alambre

NO utilice productos de limpieza que contengan ácido, alcoholes minerales o xileno.

## **Superficies exteriores**

El acabado en porcelana de la tapa de la parrilla tiene una composición similar al vidrio, que debe tratarse con cuidado para que no se astille. Utilice un producto lavaplatos o una solución de bicarbonato sódico y agua caliente. Puede utilizarse un limpiador en polvo no abrasivo para las manchas resistentes, a continuación, enjuague con agua.

Si la superficie interior de la tapa de la parrilla da la impresión de estar perdiendo la capa de pintura, la acumulación de grasa se ha convertido en carbón y se está desmenuzando. Limpie a conciencia con una solución fuerte de detergente y agua caliente. Enjuague con agua y deje que se seque por completo. NO UTILICE NUNCA PRODUCTOS LIMPIAHORNOS.

### *Interior de la parte inferior de la parrilla*

Elimine cualquier residuo utilizando el cepillo, el rascador y/o la manopla de limpieza, a continuación, lave con una solución de producto lavaplatos y agua caliente. Enjuague con agua y deje secar por completo.

### *Superficies plásticas*

Lave con un trapo suave y con una solución de producto lavaplatos y agua caliente. Enjuague con agua. No utilice productos de limpieza abrasivos, desengrasantes o productos concentrados para la limpieza de parrillas sobre las piezas de plástico.

### *Rejilla de cocinar*

Utilice una solución con un producto lavaplatos suave y agua caliente. Puede utilizarse un limpiador en polvo no abrasivo para las manchas resistentes, a continuación, enjuague con agua.





**Contact 1-800-762-1142 for assistance.  
Do not return to place of purchase.**

## **1 YEAR LIMITED WARRANTY**

Blue Rhino Global Sourcing, LLC ("Vendor") warrants to the original retail purchaser of this grill, and to no other person, that if this grill is assembled and operated in accordance with the printed instructions accompanying it, then for a period of one (1) year from the date of purchase, all parts in such grill shall be free from defects in material and workmanship. Vendor may require reasonable proof of your date of purchase from an authorized retailer or distributor. Therefore, you should retain your sales slip or invoice. This Limited Warranty shall be limited to the repair or replacement of parts, which prove defective under normal use and service and which Vendor shall determine in its reasonable discretion upon examination to be defective. Before returning any parts, you should contact Vendor's Customer Service Department using the contact information listed below. If Vendor confirms, after examination, a defect covered by this Limited Warranty in any returned part, and if Vendor approves the claim, Vendor will replace such defective part without charge. If you return defective parts, transportation charges must be prepaid by you. Vendor will return replacement parts to the original retail purchaser, freight or postage prepaid.

This Limited Warranty does not cover any failures or operating difficulties due to accident, abuse, misuse, alteration, misapplication, improper installation or improper maintenance or service by you or any third party, or failure to perform normal and routine maintenance on the grill, as set out in this owner's manual. In addition, the Limited Warranty does not cover damage to the finish, such as scratches, dents, discoloration, rust or other weather damage, after purchase.

This Limited Warranty is in lieu of all other express warranties. Vendor disclaims all warranties for products that are purchased from sellers other than authorized retailers or distributors. AFTER THE PERIOD OF THE ONE (1)-YEAR EXPRESS WARRANTY, VENDOR DISCLAIMS ANY AND ALL IMPLIED WARRANTIES, INCLUDING WITHOUT LIMITATION THE IMPLIED WARRANTIES OF MERCHANTABILITY AND FITNESS FOR A PARTICULAR PURPOSE. FURTHER, VENDOR SHALL HAVE NO LIABILITY WHATSOEVER TO PURCHASER OR ANY THIRD PARTY FOR ANY SPECIAL, INDIRECT, PUNITIVE, INCIDENTAL, OR CONSEQUENTIAL DAMAGES. Vendor assumes no responsibility for any defects caused by third parties. This Limited Warranty gives the purchaser specific legal rights; a purchaser may have other rights depending upon where he or she lives. Some jurisdictions do not allow the exclusion or limitation of special, incidental or consequential damages, or limitations on how long a warranty lasts, so the above exclusion and limitations may not apply to you.

Vendor does not authorize any person or company to assume for it any other obligation or liability in connection with the sale, installation, use, removal, return, or replacement of its equipment, and no such representations are binding on Vendor.

Blue Rhino Global Sourcing, LLC  
104 Cambridge Plaza Drive  
Winston-Salem, North Carolina 27104 USA  
(800) 762-1142  
24 Hour Fax: (336) 659-6743  
CustomerService@BlueRhino.com



**Si necesita ayuda llame al 1-800-762-1142  
No devuelva el artículo al lugar de compra.**



## **GARANTIA LIMITADA DE UN AÑO**

Blue Rhino Global Sourcing, LLC (“el Fabricante”) garantiza al comprador original, al detal, de este asador o de esta parrilla, y a ninguna otra persona, que si la unidad se arma y opera de acuerdo con las instrucciones impresas que la acompañan, y por un período de un (1) año a partir de la fecha de compra, todas las piezas del asador o de la parrilla estarán libres de defectos en material y mano de obra. El Fabricante podrá requerir prueba razonable de la fecha de compra, a ser emitida por vendedor al detal o representante autorizados. Por lo tanto, usted debe conservar el recibo de venta o la factura. Esta Garantía Limitada estará limitada a la reparación o reemplazo de las piezas que resulten defectuosas en condiciones de servicio y uso normal y las que un examen indique, a satisfacción razonable del Fabricante, que están defectuosas. Antes de devolver cualquier pieza, comuníquese con el Departamento de Servicio al Cliente (Customer Service Department) del Fabricante, usando la información de contacto que se lista más adelante. Si el Fabricante, después de examinar la pieza devuelta, confirma que existe un defecto cubierto por esta Garantía Limitada y aprueba el reclamo, el Fabricante reemplazará tales partes sin costo alguno. Si usted devuelve las partes defectuosas, los costos de transporte deberán ser prepagados por usted. El Fabricante devolverá las partes, al comprador original al detal, con costo de transporte o envío prepagados.

Esta Garantía Limitada no cubre fallas o dificultades de operación debidas a accidente, abuso, mal uso, alteración, empleo en usos inapropiados, instalación defectuosa o mantenimiento o servicio inapropiado, dado por usted o por tercera persona, o falla en la realización de mantenimiento normal y rutinario de la unidad, como se prescribe en este manual del usuario. Además, la Garantía Limitada no cubre daños al terminado de la unidad, tales como rasguños, abolladuras, descoloridos, oxidaciones y otros daños causados por la intemperie, después de la compra de la unidad.

Esta Garantía Limitada reemplaza cualquier otra garantía. El Fabricante no asume ninguna responsabilidad por garantías de productos vendidos por quienes no sean distribuidores o vendedores al detal autorizados. UNA VEZ TERMINADO EL PERIODO DE UN (1) AÑO DE GARANTIA EXPRESA, EL FABRICANTE NO SE HACE RESPONSABLE POR NINGUNA O CUALQUIER GARANTIA IMPLICITA INCLUYENDO, SIN LIMITACIONES, LAS GARANTIAS IMPLICITAS DE COMERCIALIZACION Y ADAPTABILIDAD PARA UN PROPOSITO PARTICULAR. ADEMÁS, EL FABRICANTE NO ASUME NINGUNA RESPONSABILIDAD, ANTE EL COMPRADOR O ANTE CUALQUIER TERCERA PERSONA, POR DAÑOS ESPECIALES, INDIRECTOS, PUNITIVOS, INCIDENTALES O CONSECUENCIALES. El Fabricante, además, no asume responsabilidad por defectos causados por terceras personas. Esta Garantía Limitada le da al comprador derechos legales específicos y el comprador puede tener otros derechos según el lugar donde el comprador o la compradora residan. Ciertas jurisdicciones no permiten limitaciones o exclusiones en cuanto a daños especiales, incidentales o consecuenciales ni en cuanto a la duración de una garantía, de manera que la exclusión y las limitaciones descritas arriba pueden no ser aplicables a usted.

El Fabricante no autoriza a ninguna persona o compañía para asumir por el Fabricante cualquier otra obligación o responsabilidad relacionada con la venta, instalación, uso, remoción, devolución o reemplazo de este equipo y cualquier representación de esta naturaleza no obliga al Fabricante.

Blue Rhino Global Sourcing, LLC  
104 Cambridge Plaza Drive  
Winston-Salem, North Carolina 27104 EE.UU.  
Teléfono (800) 762-1142  
Fax las 24 horas: (336) 659-6743  
CustomerService@BlueRhino.com

## **Award-Winning Barbecue Recipes**

### **Never-fail barbecue sauce**

Ingredients:

1/4 cup	finely chopped onion
2 tablespoons	butter or margarine
1/4 cup	brown sugar, firmly packed
1 tablespoon	Worcestershire Sauce
1/4 teaspoon	hot pepper sauce
1	clove garlic, finely chopped
1 cup	catsup
1/4 cup	lemon juice
1 teaspoon	prepared mustard

Prepare:

Cook onion and garlic in margarine until tender. Add remaining ingredients and bring to a boil. Simmer uncovered 15 to 20 minutes. Refrigerate leftovers after using.

### **Mamma's Marinated Chicken**

Ingredients:

1/4 cup	Dijon mustard
2 tablespoons	fresh lemon juice
1 1/2 teaspoons	Worcestershire Sauce
1/2 teaspoon	dried tarragon
1/4 teaspoon	freshly ground black pepper
4	boneless skinless chicken breast halves

Prepare:

Combine ingredients, mixing well. Marinate chicken for several hours. Grill uncovered, over medium heat, for 10 to 15 minutes or to taste.

### **Barbecued Honey Steak**

Ingredients:

5 pounds	beef sirloin steak
2 tablespoons	red pepper -- crushed
1 teaspoon	black pepper
2	garlic cloves -- crushed
1 large	onion
1 cup	honey

Prepare:

Combine all ingredients and marinate steak for 7-8 hours. Remove meat from marinade and grill over very high heat. Heat leftover marinade and pour over grilled steak to serve.

## **Recetas Premiadas para Barbacoa**

### **Salsa barbacoa que nunca falla**

Ingredientes:

- 1/4 de taza de cebolla cortada muy fina
- 2 cucharadas soperas de mantequilla o margarina
- 1/4 de taza de azúcar moreno apretado
- 1 cucharada soperas de Salsa Worcestershire
- 1/4 de cucharada de salsa de pimiento picante
- 1 diente de ajo cortado muy fino
- 1 taza de ketchup
- 1/4 de taza de jugo de limón
- 1 cucharada de mostaza preparada

Preparación:

Cocine la cebolla y el ajo en margarina hasta que queden tiernos. Añada el resto de ingredientes y deje que vuelva a romper el hervor. Hierva a fuego lento sin tapar durante 15 ó 20 minutos. Después de su uso, guarde lo que sobre en la nevera.

### **Pollo adobado como lo prepara Mamá**

Ingredientes:

- 1/4 de taza de mostaza de Dijon
- 2 cucharadas soperas de jugo de limón fresco
- Una cucharada y media de Salsa Worcestershire
- Media cucharada de estragón seco
- 1/4 de cucharada de pimienta negra fresca
- 4 mitades de pechuga de pollo deshuesada y sin piel

Preparación:

Mezcle bien los ingredientes. Adobe el pollo durante varias horas. Cocine con la parrilla sin tapar, a medio fuego, durante 10 ó 15 minutos, o a su gusto.

### **Bistec con Miel a la Barbacoa**

Ingredientes:

- 2 ½ kg. de bistec de solomillo de ternera
- 2 cucharadas soperas de pimentón molido
- 1 cucharadita de pimienta negra
- 2 dientes de ajo molido
- 1 cebolla grande
- 1 taza de miel

Preparación:

Mezcle bien todos los ingredientes y adobe el bistec durante 7-8 horas. Quite el adobo de la carne y cocine en la parrilla a temperatura muy alta. Caliente los restos de adobo y viértalo sobre el bistec antes de servirlo.

### **Spicy Grilled Trout**

Ingredients:

1/4 cup	lemon or lime juice
2 tablespoons	melted butter
2 tablespoons	vegetable oil
2 tablespoons	chopped parsley
1 tablespoon	hot sauce
1/2 teaspoon	ground ginger
1/2 teaspoon	salt
4	brook trout -- about 1 pound each

Prepare:

Combine lemon juice, margarine, oil, parsley, sesame seeds, hot sauce, ginger and salt. Mix well. Pierce skin of fish in several places. Roll fish in juice mixture to coat inside and out. Cover. Refrigerate 30 minutes to 1 hour, turning occasionally. Remove fish from marinade. Place fish on grill; brush fish with marinade while grilling. Cook over high heat for 5 minutes. Turn; brush with marinade, cook 5 minutes longer. Fish is done when it flakes easily with fork – Cook to taste.

### **Grilled Veggies**

Ingredients:

3/4 cup	olive oil
1/4 cup	red wine vinegar
1 teaspoon	fresh rosemary
1 teaspoon	fresh thyme leaves
1 teaspoon	fresh basil; chopped
1 teaspoon	fresh oregano; chopped
1 tablespoon	minced garlic
1/2 teaspoon	salt
1/2 teaspoon	ground black pepper
2 pound	ssorted vegetables, chopped or whole, according to taste.

Prepare

Combine all ingredients in a small bowl. Marinade vegetables with sauce, and cover and refrigerate for 2 hrs. Grill vegetables over medium heat until tender, brushing them with marinade while they cook. Cooking times will vary according to the vegetables chosen.

### **Trucha Asada a la Parrilla Picante**

**Ingredientes:**

1/4 de taza de jugo de limón o de lima  
2 cucharadas soperas de mantequilla derretida  
2 cucharadas soperas de aceite vegetal  
2 cucharadas soperas de perejil troceado  
1 cucharada soperas de salsa picante  
Media cucharada de jengibre del terreno  
Media cucharada de sal  
4 truchas de arroyo, de medio kilogramo cada una

**Preparación:**

Mezcle el jugo de limón, la margarina, el aceite, el perejil, las semillas de sésamo, la salsa picante, el jengibre y la sal. Mezcle bien. Corte la piel del pescado en varios sitios. Ruede el pescado en la mezcla con jugo para cubrir la parte interior y exterior. Cúbralo. Métalo en la nevera de 30 minutos a 1 hora, girando de vez en cuando. Quite el adobo del pescado. Coloque el pescado sobre la parrilla, vierta el adobo sobre el pescado mientras lo cocina. Cocine a temperatura alta durante 5 minutos. Gírelo, vierta más adobo, cocine durante 5 minutos más. El pescado está acabado cuando puede retirarse la piel fácilmente con el tenedor. Cocina hasta que quede a su gusto.

### **Verduras a la Parrilla**

**Ingredientes:**

3/4 de taza de aceite de oliva  
1/4 de taza de vinagre de vino rojo  
1 cucharada de romero fresco  
1 cucharada de hojas de tomillo fresco  
1 cucharada de albahaca fresca cortada  
1 cucharada de orégano fresco cortado  
1 cucharada soperas de ajo molido  
Media cucharada de sal  
1/2 de cucharada de pimienta negra molida  
1 kg. de verduras variadas, cortadas o enteras, según gustos.

**Preparación:**

Mezcle todos los ingredientes en un cuenco pequeño. Adobe las verduras con salsa, cúbralas y métalas en la nevera durante 2 horas. Cocine las verduras en la parrilla a fuego medio hasta que queden tiernas, vierta el adobo sobre ellas mientras las cocina. El tiempo de cocinado variará según las verduras escogidas.



Blue Rhino Global Sourcing, LLC  
*A wholly owned subsidiary of Blue Rhino Corporation (NASDAQ-RINO)*  
104 Cambridge Plaza Drive, Winston-Salem, NC 27104 USA  
1.800.762.1142, [www.bluerhino.com](http://www.bluerhino.com)

© 2003 CPD Associates, All Rights Reserved  
Made in China

NBC1401-OM-101 ES



## Free Manuals Download Website

<http://myh66.com>

<http://usermanuals.us>

<http://www.somanuals.com>

<http://www.4manuals.cc>

<http://www.manual-lib.com>

<http://www.404manual.com>

<http://www.luxmanual.com>

<http://aubethermostatmanual.com>

Golf course search by state

<http://golfingnear.com>

Email search by domain

<http://emailbydomain.com>

Auto manuals search

<http://auto.somanuals.com>

TV manuals search

<http://tv.somanuals.com>