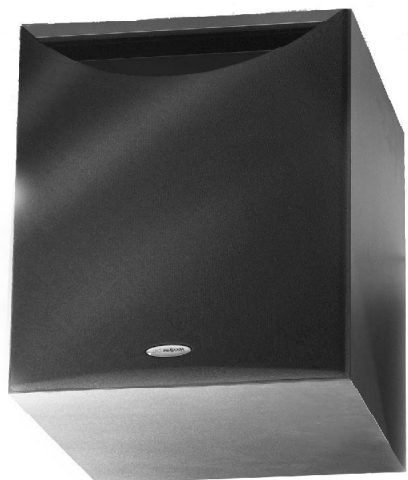


Systeme d'enceintes d'extrêmes graves audio/video

# **CHT-15**

## Owner's Manual



Manuel de l'utilisateur

# **Velodyne<sup>®</sup>**

Audio/Video Subwoofer System



## CAUTION



### Caution

To reduce the risk of electric shock, do not remove cover (or back). No user-serviceable parts inside. Refer servicing to qualified service personnel.

The lighting flash with arrowhead symbol is intended to alert the user to the presence of uninsulated "dangerous voltage" within the product's enclosure that may be of sufficient magnitude to constitute a risk of electric shock to persons.

The exclamation point symbol is intended to alert the user to the presence of important operating and maintenance (servicing) instructions in the literature accompanying the subwoofer.

1. Read Instructions -- All safety and operating instructions should be read before the subwoofer is operated.
2. Retain Instructions -- The safety and operating instructions should be retained for future reference.
3. Heed Warnings -- All warnings on the subwoofer and in the operating instructions should be adhered to.
4. Follow Instructions -- All operating and use instructions should be followed.
5. Water and Moisture -- The subwoofer should not be used near water -- for example, near a bathtub, washbowl, kitchen sink, laundry tub, in a wet basement, near a swimming pool or the like.
6. Carts and Stands -- The subwoofer should be used only with a cart or stand recommended by the manufacturer.
7. Wall or Ceiling Mounting -- The subwoofer should be mounted to a wall or ceiling only as recommended by the manufacturer.
8. Ventilation -- The subwoofer should be situated so that its location or position does not interfere with its proper ventilation. For example, the subwoofer should not be situated on a bed, sofa, rug, or similar surface that may block the ventilation openings; or placed in a built-in installation such as a bookcase or cabinet that may impede the flow of air through the ventilation openings.
9. Heat -- The subwoofer should be situated away from heat sources such as radiators, heat registers, stoves, or other subwoofers that produce heat.
10. Power Sources -- The subwoofer should be connected to a power supply only of the type described in the operating instructions or as marked on the subwoofer.
11. Power-Cord Protection -- Power-supply cords should be routed so that they are not likely to be walked on or pinched by items placed upon or against them, paying particular attention to cords at plugs, convenience receptacles, and the point at which they exit from the subwoofer.
12. "Caution: To prevent electrical shock, match wide blade of plug to wide slot, fully inserted." "Attention: Pour éviter les chocs électriques, introduire lame la plus large de la fiche dans la borne correspondante de la prise et pousser jusqu' au fond".
13. Cleaning -- The subwoofer should be cleaned only as recommended by the manufacturer.
14. Nonuse Periods -- The power cord of the subwoofer should be unplugged from the outlet when left unused for a long period of time.
15. Object and Liquid Entry -- Care should be taken so that objects do not fall and liquids are not spilled onto the enclosure.
16. Damage Requiring Service -- The subwoofer should be serviced by qualified service personnel when:
  - a. The power-supply cord or plug has been damaged.
  - b. Objects have fallen or liquid has been spilled into the subwoofer.
  - c. The subwoofer has been exposed to rain.
  - d. The subwoofer does not appear to operate normally or exhibits a marked change in performance.
  - e. The subwoofer has been dropped or damaged.
17. Servicing -- The user should not attempt to service the subwoofer beyond what is described in the operating instructions.

All other servicing should be referred to qualified service personnel.



- Afin d'éviter tout risque d'électrocution, ne pas enlever le boîtier (ou partie arrière de l'enceinte). Aucune pièce ne doit être manipulée par l'utilisateur. Pour tout entretien, vous référer à un personnel de service qualifié.
- Le symbo de l'éclair avec la flèche sert à avertir l'utilisateur de la présence d'un "voltage dangereux" non isolé dans l'enceinte du produit d'une magnitude pouvant constituer un risque d'électrocution de personnes.
- Le symbole du point d'exclamation sert à avertir l'utilisateur que d'importants conseils de fonctionnement et de maintenance (entretien) sont fournis avec l'enceinte d'extrêmes graves. Lire le mode d'emploi - Tous les conseils de sécurité et de fonctionnement doivent être lus avant de marcher l'enceinte.
2. Garder le mode d'emploi - Il est conseillé de conserver les conseils de sécurité et de fonctionnement pour un éventuel usage futur.
3. Avertissements - Il est important de se conformer à tous les conseils de fonctionnement concernant l'enceinte et à toutes les instructions inscrites sur l'enceinte.
4. Suivre les conseils - Tous les conseils d'utilisation et de fonctionnement doivent être suivis à la règle.
5. Eau et humidité - Ne pas utiliser l'enceinte près d'une source d'eau - par exemple, près de la baignoire, d'une baignoire de lavage, d'un évier de cuisine, d'un bac à lavage, dans un sous-seul mouillé, près d'une piscine...
6. Pieds et Supports - N'utiliser que des pieds et supports recommandés par le fabricant. Assemblage mural ou au plafond - Se conformer uniquement aux instructions du fabricant.
7. Ventilation - Il est important de placer l'enceinte de telle sorte qu'elle ne gêne pas sa propre ventilation. Par exemple, ne pas placer l'enceinte sur un lit, un canapé, sur la moquette, ou sur toute surface similaire qui bloque les ouvertures de ventilation; ne pas poser l'enceinte dans un meuble encastré ou fermé telle qu'une bibliothèque ou un meuble qui empêche l'air de circuler par les ouvertures de ventilation de l'enceinte.
9. Chaleur - Placer l'enceinte loin de toute source de chaleur tels que radiateurs, compteurs thermiques, fours ou autres enceintes dégagant de la chaleur.
10. Sources d'électricté - Ne brancher l'enceinte que dans une prise du type décrit dans le mode d'emploi ou comme indiqué par le fabricant.
11. Protection du cordon électrique - Les cordons électriques doivent être fixés pour éviter que tout personne dessus et que rien ne puisse être placé sur ou contre eux - faire tout particulièrement attention aux cordons branchés dans des prises électriques, à des réceptacles et à leurs points de sorties de l'enceinte.
12. "Attention : Afin d'éviter tout choc électrique, introduire la lame la plus large de la fiche dans la borne correspondante de la prise et pousser jusqu'au fond".
13. Nettoyage - Pour le nettoyage de l'enceinte, suivre scrupuleusement les instructions du fabricant.
14. Périodes de non-utilisation - Le cordon électrique de l'enceinte doit rester débranché si l'enceinte reste inutilisée pendant une longue période de temps.
15. Infiltration d'objet ou de liquide - Faire attention à ce qu'aucun objet ne tombe et à ce qu'aucun liquide ne soit versé sur l'enceinte.
16. Dommages nécessitant réparation - L'enceinte ne doit être réparée que par du personnel qualifié lorsque :
- a. Des objets sont tombés ou du liquide a été versé sur l'enceinte.
  - b. L'enceinte a été exposée à la pluie.
  - c. L'enceinte ne semble pas fonctionner normalement ou indique un changement de performance.
  - d. L'enceinte est tombée par terre ou a été endommagée.
  - e. Entretien - L'utilisateur ne doit pas tenter de réparer l'enceinte au-delà de ce qui est décrit dans le mode d'emploi.
- Toute autre réparation doit être référée à du personnel qualifié.

- Amplificateur de puissance incorporé de 300 watt (RMS)
- Enceinte d'extrêmes graves directe - Coupure by-pass interchangeable
- Coupure passe-bas ajustable (40 à 120 Hz)
- Coupure passe-haut sélectionnable (80 ou 100 Hz)
- Niveau ligne entrées et sorties
- Niveau haut-parleur entrées et sorties
- Système d'arrêt automatique on/off avec option by-pass
- Contrôle du volume variable
- Contrôle de phase sélectionnable (de 0 à 180 degrés)
- Coupure double passe-bas à échelonnement; 12dB/octave initial, 24dB/octave final
- Circuit anti-écrêtage
- Protection sur-digression

## Caractéristiques produit et Commandes

**Précaution à prendre avant l'installation**  
 Veuillez déballer l'ensemble avec précaution. Enlever toutes les agrafes utilisées pour fermer le carton car elles peuvent endommager le coffret. Garder le carton et tout le matériel d'emballage pour un éventuel usage futur. Inscrire votre numéro de série dans l'espace fourni sur la carte de garantie pour de futures références.

**Attention !**  
 Afin de prévenir les risques de feu ou de choc, ne pas exposer cet ensemble à la pluie ou à l'humidité. Afin d'éviter tout choc électrique, ne pas ouvrir le boîtier du haut-parleur ou la partie supérieure de l'amplificateur. Veuillez observer toutes les mises en garde inscrites sur le matériel. Aucune pièce ne doit être manipulée par l'utilisateur. Pour toutes questions concernant l'entretien de votre enceinte, vous référer à votre service d'entretien Velodyne local.

Nous vous félicitons d'avoir acheté un système d'enceintes d'extrêmes graves Velodyne. Ce système représente ce qui se fait de mieux dans la reproduction des basses fréquences. Veuillez lire et suivre les instructions ci-dessous pour garantir un fonctionnement optimal de votre système.

## Félicitations !

## Congratulations!

Congratulations on your purchase of a Velodyne subwoofer system. This system represents the state of the art in low frequency reproduction. Read and follow the instructions below to insure safe and proper system operation.

### Warning!

*To prevent fire or shock hazard, do not expose this equipment to rain or moisture. To avoid electrical shock, do not open speaker enclosure or amp chassis cover. Please observe all warnings on the equipment itself. There are no user serviceable parts inside. Please refer all service questions to your authorized Velodyne dealer.*

### Prior to installation

Please unpack the system carefully. Remove all staples used to seal the carton as they can scratch the cabinet. Please save the carton and all packaging materials for future use. Record the serial number in the space provided on the warranty card for future reference.

## Product Features and Controls

- Built-in 300 watt (RMS) power amplifier
- Subwoofer Direct - switchable crossover bypass
- Adjustable (40 to 120Hz) low-pass crossover
- Selectable (80 or 100Hz) high-pass crossover
- Line-level inputs & outputs
- Speaker-level inputs & outputs
- Signal sensing auto turn on/off with bypass option
- Variable volume control
- Variable phase control (0 to 180 degrees)
- Dual staggered low-pass crossover; 12dB/octave initial, 24dB/octave ultimate
- Anti-clipping circuit
- Over excursion protection

continued...

# Installation

Your new subwoofer system provides for a number of installation options. Read all the installation information below in order to determine which installation option is best for your system. **Remember to perform all installation procedures with system power turned off.**

## Inputs

Your new subwoofer is equipped with both speaker-level and line-level inputs. Use the LINE-IN jacks when connecting your subwoofer to a pre-amp, signal processor, or line-level crossover. The FROM AMPLIFIER jacks connect directly to the speaker outputs of an integrated amplifier or receiver. Your amplifier section will notice no additional loading effects when you use these inputs because of their high impedance. **Note:** Do not use both LINE-IN and FROM AMPLIFIER inputs simultaneously.

## Volume control

This control allows you to balance the output from the subwoofer to the main speakers in your system. This control should be set to achieve similar volume level from both the main speakers and subwoofer.

## Low-pass crossover

Both sets of inputs sum the left and right channels together and the resulting signal is passed through an adjustable low-pass crossover before being amplified. The crossover control allows you to adjust the upper limit of the subwoofer's frequency response from 40 to 120 Hz. The subwoofer's response will begin rolling off above the frequency you set this control to.

You should set the crossover frequency to obtain a smooth and seamless transition from the subwoofer to the main speakers in your system. If your main speakers are smaller units with limited low frequency output, you may wish to choose a higher frequency (such as 100-120Hz) than you would with larger speakers which have greater low frequency output. With larger speakers, you might start with this control set lower, such as 80Hz.

## Subwoofer Direct

A bypass switch is also provided if you wish to use an external crossover. If you are not using an external crossover, we recommend that you use the one provided within the unit for optimum performance.



3

Il est conseillé de régler la fréquence coupure de manière à obtenir un panoramique de son transparent des effets sonores entre l'enceinte d'extrêmes graves et les haut-parleurs principaux de votre système. Si vos haut-parleurs principaux sont de petite taille avec une sortie en fréquence des basses faible, vous pourriez choisir une fréquence plus élevée (telle que 100 à 120 Hz). Si vos haut-parleurs sont plus gros, ce réglage est inutile car leur sortie en fréquence des basses est plus élevée. Avec des haut-parleurs plus gros, vous pouvez commencer ce réglage à un niveau plus bas tel que 80 Hz.

Les deux séries d'entrées additionnent les canaux gauche et droit ensemble, et le signal qui en résulte est envoyé à travers une coupure passe-bas ajustable avant d'être amplifié. Ce système de réglage coupure permet d'ajuster la limite supérieure de la fréquence en réponse de l'enceinte d'extrêmes graves de 40 à 120 Hz. La réponse en fréquence de l'enceinte commencera à se mettre en marche à une fréquence supérieure à celle que vous avez définie par l'intermédiaire de ce dernier réglage.

## Coupe-passe-bas

Ce bouton de contrôle vous permet d'équilibrer la puissance de sortie de l'enceinte d'extrêmes graves vers les haut-parleurs principaux de votre système. Ce bouton de contrôle devrait être réglé de manière à obtenir un niveau de volume identique entre les haut-parleurs principaux et l'enceinte d'extrêmes graves.

## Contrôle du volume

Votre nouvelle enceinte est équipée avec les deux entrées niveau haut-parleur et niveau ligne. Utilisez les prises LINE-IN si vous connectez votre enceinte à un pré-amplificateur, un processeur à signaux, ou bien à une coupure niveau ligne. Les prises de l'amplificateur (FROM AMPLIFIER) se connectent directement aux sorties du haut-parleur d'un amplificateur ou d'un récepteur intégré. Grâce à leur haute impédance, ces entrées permettent d'éviter l'ajout d'une charge supplémentaire à la partie amplificateur. **Remarque:** Ne pas utiliser les entrées LINE-IN et FROM AMPLIFIER simultanément.

## Entrées

Vous avez le choix entre de nombreuses options pour installer votre enceinte d'extrêmes graves. Veuillez lire les recommandations ci-dessous pour déterminer quelle option est préférable pour votre système. Attention: toutes les procédures d'installation doivent être effectuées hors tension, votre enceinte étant débranchée ou arrêtée.

# Installation

3



**Encointe directe**  
 Un bouton by-pass est également fourni si vous souhaitez utiliser une coupure externe. Si vous n'utilisez pas de coupure externe, nous recommandons l'utilisation de celui fourni avec l'enceinte afin d'obtenir une performance optimum.

**Ajustement de phase 0 à 180 degrés.**  
 Ce bouton de réglage vous permet de changer la phase du signal de sortie de 180 degrés de l'enceinte afin de corriger toute dissonance & mauvaises connexions en résultant entre l'enceinte d'extrêmes graves et l'amplificateur des haut-parleurs principaux. Pour ajuster, il suffit d'écouter de la musique avec le système. Ensuite, tourner le bouton de réglage d'une position à l'autre et être à l'écoute d'un éventuel changement de son dans les sorties de fréquences basses. La position correcte aura une quantité plus importante de fréquences basses.

**Fonction de mise sous tension automatique**

Avec ce sélecteur laissé sur la position "auto", votre CHT-15 peut rester branché et alimenté par le secteur, sans crainte. Le caisson se mettra automatiquement sous tension dès qu'il aura détecté la présence d'un signal audio. Après environ 10 minutes sans signal, il se placera de lui-même en mode veille. Dans ce mode, votre caisson consommera pratiquement pas d'électricité. Cette fonction automatique peut être désactivée en laissant ce sélecteur sur la position "on".

**Bouton de coupure passe-haut**

Ce bouton de réglage sélectionne la fréquence de coupure passe-haut. Cette coupure fonctionne aussi bien sur la sortie ligne que sur la sortie haut-parleur. Avec de petits haut-parleurs ayant une sortie en fréquence des basses limitée, il est préférable de choisir un réglage à 100 Hz ce qui permet de réduire le niveau de basses fréquences qui leur est envoyé. De haut-parleurs plus gros avec une sortie en fréquence basse peuvent supporter un réglage à 80 Hz sans problème.

**Bouton de mise en marche**

Le bouton principal de mise en marche est situé sur la moitié droite de l'appareil. Ce bouton de type «bascule» est le bouton principal de marche/arrêt de l'enceinte. Ce bouton doit être sur la position 1 pour marche (en haut), 0 pour arrêt (en bas).

**Phase adjustment- 0° to 180°**

This control allows you to "delay" the phase of the subwoofer's output signal up to 180° to correct for any possible mismatch & resulting cancellation between the subwoofer and your main speakers/amplifier. To adjust, simply listen to the system with music playing. Then rotate the knob from one end to the other and listen for a change in low frequency output. The correct position will have a greater amount of apparent low frequency output.

**Auto turn on function**

With this function in the "auto" position, your CHT-15 can be safely left with the main power switch on continuously. The subwoofer will turn itself on automatically when an audio signal is present. If no signal is present for approximately 10 minutes, the unit will switch to standby mode. While in standby mode, your subwoofer will draw very minimal power. This function can be disabled by leaving the switch in the "on" position.

**High pass crossover switch**

This switch selects the frequency for the high pass crossover. This crossover is functional on both line-level and speaker-level outputs. Smaller speakers with limited low frequency output may prefer the higher 100Hz setting which will reduce the low frequencies sent to them. Larger speakers with greater low frequency output may be able to handle the 80Hz setting without strain.

**Power switch**

The master power switch is located on the right half of the unit. This rocker style switch is the main on/off for the unit. This switch should be set to position 1 for on (up), 0 for off (down).

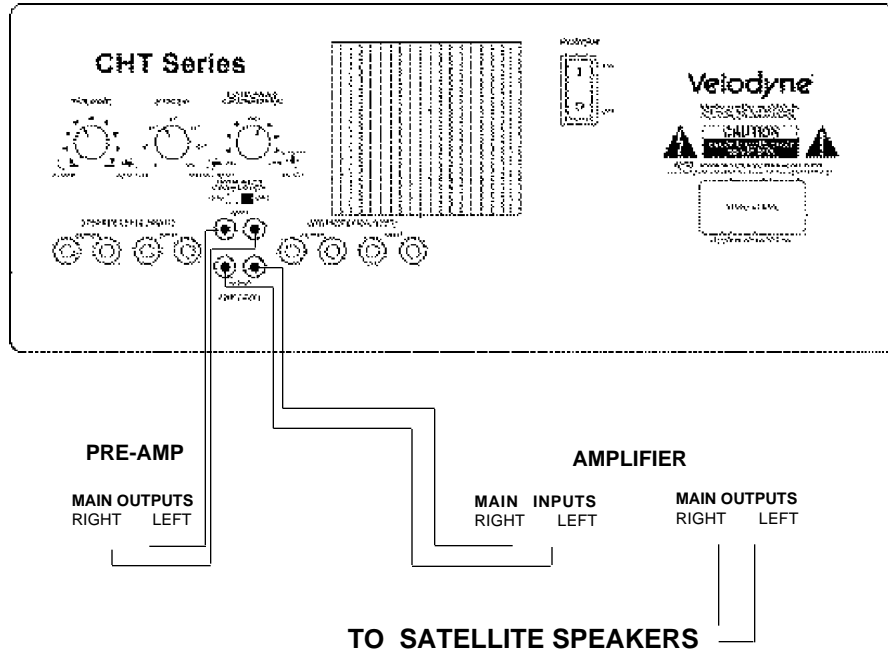
**Line-level connection**

Figure 1, on page 5, shows connection to a pre-amplifier's main outputs and returning them to your amplifier inputs.

When installed in this fashion, your satellite speakers will be crossed over at 80/100Hz which removes the lower bass from your amplifier and speakers, enabling them to do a better job reproducing high frequencies.

By utilizing this method, you will have a bi-amplified system, gaining improved power and headroom for your system.

Figure 1: Installation using line-level (line in) inputs



### Subwoofer outputs

The Velodyne subwoofer is designed to operate using the full range audio signal for input when using the built-in crossover. Many home theater processors/receivers (Dolby Digital, DTS, THX) have a "subwoofer out" jack that is internally filtered and designed to be used with a powered subwoofer.

In these installations, you may bypass the internal crossover in either the processor or the Velodyne subwoofer. In some installations, it may be beneficial to have a steeper ultimate crossover slope. To do this, you can use both your processor's crossover and the internal crossover in your Velodyne sub. You should stagger the frequencies (i.e., 120Hz sub, 80Hz processor) for best results.



## Connection niveau ligne

La figure 1 montre une connexion aux sorties principales d'un pré-amplificateur et le renvoi de ces sorties aux entrées de l'amplificateur.

Lorsque l'installation est faite de la sorte, vos haut-parleurs satellite sont coupés à 80/100 Hz, ce qui élimine les basses intérieures de votre amplificateur et de vos haut-parleurs, et ce qui leur permet de fournir une meilleure qualité grâce à la reproduction de hautes fréquences. En utilisant cette méthode, vous obtenez un système bi-amplifié avec un niveau de puissance et de rendement nettement supérieur.

### Sorties de l'enceinte d'extrême graves

L'enceinte d'extrêmes graves de Velodyne a été conçue pour fonctionner en utilisant la gamme complète de signaux audio d'entrée avec la coupure incorporée.

Figure 1 : Installation avec les entrées niveau ligne (line in)

AMPLIFICATEUR

Sorties Principales  
Droit Gauche

Certains processeurs/récepteurs ont une prise de sortie de l'enceinte "subwoofer out" qui est filtrée de manière interne et conçue pour être utilisée avec un amplificateur et un haut-parleur conventionnels. Dans certains cas très rares, la combinaison d'une coupure externe avec une coupure interne peut réduire le niveau de performance et créer beaucoup plus de bruit. Dans ce type d'installation, il se peut que vous deviez



**Attention!!!**  
 Afin d'éviter d'endommager votre amplificateur principal, assurez-vous de maintenir la bonne polarité lorsque vous faites les connexions. Rouge (positif) vers rouge, et noir (négatif) vers noir. Assurez-vous que toutes les connexions sont bien fermes et qu'aucun câble ne traîne par terre et ne.

La figure 2 montre une façon simple de connecter votre enceinte Velodyne directement à votre récepteur ou à votre amplificateur intégré. Si vous n'utilisez pas de coupure externe, il est conseillé d'utiliser la coupure intégrée pour une meilleure performance. Si une entrée seulement de votre haut-parleur de grave est alimentée par un signal, comme dans le cas d'un processeur ambiphonique, le circuit automatique marchera et pourra être affecté, l'unité voyant un signal plus bas aux entrées. Ceci peut amener l'appareil à s'éteindre à bas volume. Si cela se produit, utilisez simplement un "Y" (disponible chez tout bon marchand) afin d'alimenter les deux entrées. Cet artifice empêchera le haut-parleur de grave de s'éteindre.

Si vous souhaitez contourner la coupure passe-haut interne, vous pouvez connecter vos satellites directement à votre récepteur ou bien à votre amplificateur avec l'enceinte.

Si vous suivez cette méthode, vos haut-parleurs satellite seront coupés à 80/100Hz, ce qui élimine les basses inférieures de vos haut-parleurs, et ce qui leur permet de fournir une meilleure qualité grâce à la reproduction de hautes fréquences.

## Connection niveau haut-parleur

**Remarque...**  
 Si vous n'utilisez pas de coupure externe, il est conseillé d'utiliser la coupure intégrée pour une meilleure performance. Si une entrée seulement de votre haut-parleur de grave est alimentée par un signal, comme dans le cas d'un processeur ambiphonique, le circuit automatique marchera et pourra être affecté, l'unité voyant un signal plus bas aux entrées. Ceci peut amener l'appareil à s'éteindre à bas volume. Si cela se produit, utilisez simplement un "Y" (disponible chez tout bon marchand) afin d'alimenter les deux entrées. Cet artifice empêchera le haut-parleur de grave de s'éteindre.

contourner la coupure interne soit dans le processeur, soit dans l'enceinte Velodyne. Dans certaines installations, le seul fait de régler une coupure à une fréquence plus élevée (telle que 120 Hz) permet de rétablir une performance maximum.

Pour contourner la coupure interne de l'enceinte d'extrêmes basses lorsqu'elle reçoit un signal passe-bas d'une autre coupure, localiser le bouton de réglage "X-over, OUT-IN" situé à l'arrière de l'enceinte et le positionner sur "OUT". Ce réglage permet d'éliminer la coupure interne de la trajectoire du signal.

To bypass the subwoofer's internal crossover when the unit is being fed a low pass signal from another crossover, simply locate the switch marked X-over, OUT - IN on the rear panel of the subwoofer and set to the OUT position. This will eliminate the internal crossover from the signal path.

*Note. . .*

*If not using an external crossover, you should use the built-in crossover for optimal performance. When using a single channel input signal (such as a surround sound processor's subwoofer out, or LFE) the auto on/off circuit sensitivity will be affected. When one input channel is used instead of two, the unit will see lower signal levels present at the inputs. This may cause the unit to turn off when listening at low volume levels. If this occurs, simply use a "Y" adapter (available from most dealers) to allow your processor's single sub line to be fed into both L&R inputs. The use of a "Y" adapter will also make the unit turn on at lower signal levels.*

## Speaker-level connection

Figure 2 shows an easy way to connect your Velodyne subwoofer directly to your receiver or integrated amplifier.

When connected in this fashion, your satellite speakers will be crossed over at 80/100Hz, which removes the lower bass from your speakers, enabling them to do a better job reproducing high frequencies.

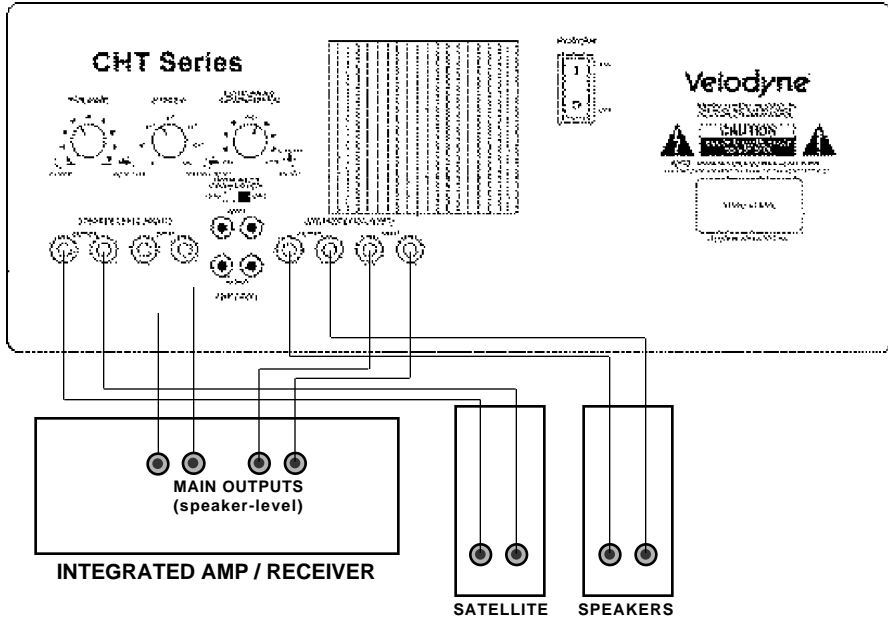
You may also connect your satellites directly to your receiver or amplifier along with the subwoofer, if you wish to bypass the internal high-pass crossover.

**Caution!!!**

**To avoid damage to your main amplifier, be sure to maintain correct polarity when making all connections. Red (positive) to red, and black (negative) to black. Be sure that all connections are tight, and that there are no loose strands or frayed wires.**

*continued. . .*

Figure 2: Installation using speaker-level (from amplifier) inputs



## Interconnect cables

When installing your new Velodyne subwoofer using the line level connections, you should always use shielded phono cables. There are many decent cables available today, most any of which will work perfectly well. We do recommend that you keep the length of cable as short as possible to avoid any potential noise problems.

When using speaker level connections, use a decent quality speaker cable that mates well with the connectors. Be very careful to avoid any loose strands or frayed wires which may result in a short, possibly causing damage to your equipment. Cables of extremely large size are typically not required. Extremely large gauge wire may not properly fit in the binding posts, resulting in a poor connection and possible short circuits.

## Cables communicants

AMPLI/RECEPTEUR INTEGRES

SORTIES PRINCIPALES  
(Niveau Haut-Parleur)

Les enceintes de bonne qualité fonctionnent à des fréquences extrêmement basses qui sont principalement omni-directionnelles. Alors qu'il est recommandé de placer l'enceinte au même niveau que les haut-parleurs

## Emplacement

Lorsque vous utilisez les connexions de niveau haut-parleur, utiliser un câble haut-parleur de bonne qualité qui s'accouple bien avec les connecteurs. Prenez soin d'éviter de laisser traîner des câbles libres ou usés ; ils peuvent endommager votre équipement. Les câbles extrêmement larges ne sont pas nécessaires. Il est possible qu'un câble d'écartement extrêmement large ne rentre pas dans les postes de liaison, résultant en un mauvaise connexion et dans d'éventuels court-circuits.

Lorsque vous installez votre nouvelle enceinte Velodyne en utilisant les connexions de niveau ligne, il est recommandé de toujours utiliser des câbles phono protégés. De nombreux câbles sont disponibles dans le commerce de nos jours, et la plupart fonctionnent parfaitement bien. Toutefois, nous vous recommandons de garder la longueur du câble aussi courte que possible afin d'éviter tout problème de bruit.

Figure 2: Installation avec les entrées niveau haut-parleur (à partir de l'amplificateur)





Si vous avez l'enceinte intention de ne pas vous servir de l'enceinte pendant un certain temps, nous recommandons que vous la laissiez hors tension en poussant le bouton de mise en marche/arret principal qui se trouve à l'arrière de l'enceinte.

N'utilisez pas des produits détergents puissants ou des produits chimiques pour nettoyer votre enceinte. Des produits abrasifs, détergents, ou bien des solutions nettoyantes peuvent endommager le coffret. Il est recommandé de n'utiliser qu'un chiffon humide pour nettoyer le coffret. Sous des conditions normales, l'enceinte d'extrêmes basses peut rester en position de marche de manière continue sans aucun problème. L'enceinte est équipée d'un signal sensitif on/off qui met l'enceinte automatiquement en marche lorsqu'un signal est présent aux entrées et arrête l'enceinte après quelques minutes lorsqu'il n'y a plus de signal aux entrées.

### Entretien de votre enceinte

**Attention !** Cette enceinte comporte de l'électronique placée à l'intérieur du coffret. Par conséquent, ne placez pas le coffret près de sources de chaleur telles que des fours, des radiateurs, etc... Également, ne placez pas l'enceinte près d'endroits particulièrement humides tels que des glacières à évaporation, des humidificateurs, etc... Le cordon électrique doit être fixé afin d'éviter que l'on y marche dessus, qu'il soit pincé ou comprimé ce qui endommagerait l'isolation ou le câble.

Gardez en mémoire que la réponse en fréquence et le niveau de sortie peuvent être **considérablement** influencés par l'emplacement, dépendant des propriétés acoustiques de la pièce d'écoute. L'emplacement optimal d'écoute d'une enceinte d'extrêmes basses est un des coins de la pièce. En général, cet emplacement offre les meilleurs niveaux de sortie ainsi qu'une extension de basse fréquence optimum. L'emplacement le plus déconseillé pour une enceinte d'extrêmes basses est loin des murs et près du centre de la pièce. Évitez donc ces emplacements si possible. Si vous utilisez une paire d'enceintes Velodyne en stéréo, il est préférable de place chaque enceinte près du satellite du même canal. Une distance minimum de 60 à 90 cm de votre téléviseur est typique et permet d'éviter toute interférence magnétique.

satellite, les conditions de la pièce et du système peuvent souvent obliger à des emplacements différents.

## Placement

True subwoofers operate at extremely low frequencies which are primarily omni-directional. While it is recommended that the subwoofer be placed on the same plane as the satellite speakers, room and system conditions often dictate otherwise. Keep in mind that frequency response and output level can be **drastically** influenced by placement, depending on the acoustic properties of the listening room. Typically, the optimum location for a subwoofer is tucked away in a corner of your listening room. This location will usually offer the greatest output levels and optimum low frequency extension. The worst location for a subwoofer it typically far away from any walls, and close to the center of your room. Avoid these locations when possible. When using a pair of Velodyne subwoofers in stereo, it is preferable to place each subwoofer by the satellite of the same channel. Typically, a **minimum distance of 2 to 3 feet from your TV to the subwoofer will be adequate to avoid any magnetic interference.**

### Caution!

*This subwoofer has electronics built into the cabinet. Do not place the cabinet next to sources of heat such as furnace registers, radiators, etc. Do not place the unit near sources of excessive moisture, such as evaporative coolers, humidifiers, etc. The power cord should be routed in such a way that it will not be walked on, pinched, or compressed in any way that could result in damaging the insulation or wire.*

*Although measures have been taken to shield the magnetic structure of your subwoofer, Velodyne does not recommend that the subwoofer be placed directly above, below, behind, or next to your TV or video monitor. Distortion of the picture may still occur due to stray magnetic fields.*

## Care of your subwoofer

Do not use any harsh detergents or chemicals to clean the cabinet. Abrasives, detergents, or cleaning solutions may damage the finish on the cabinet. We recommend using a damp cloth to clean the cabinet.

During normal conditions, the subwoofer may be left on continuously without any problems. The unit is equipped with a signal sensing turn on/off that will automatically turn on the unit when a signal is present at the

*continued...*

inputs and turn off the unit after several minutes when there is no longer any signal at the inputs.

If you plan to leave the sub unused for an extended period of time, we recommend that you turn off the unit by the master power switch on the rear panel.

## ***Troubleshooting and Service***

Before seeking service for your subwoofer, please re-check all settings. Following is a simple troubleshooting guide to assist you.

1. Verify unit is plugged in and power outlet used is active and supplying proper voltage?
2. Is power switch on?
3. Is auto turn on/off set properly?
4. Is unit receiving an input signal from your source?
5. Have all controls on subwoofer (volume, crossover, phase, etc.) been properly set?
6. If unit has been running at high levels for an extended period of time, one of the protection circuits may be engaged.
7. Is the built-in amplifier extremely hot to the touch? If so, allow the built-in amplifier to cool before turning power on again.

If the protection circuitry is active, the unit may cycle on and off until operating parameters return to normal. Under more serious conditions, the unit may shut off completely. Normal operation will return upon cooling, but you may be required to turn the power off and then on again to reset the unit.

The following conditions require service by a qualified technician:

1. The power cord has become damaged.
2. The unit does not appear to operate normally or exhibits a marked change in performance.
3. The unit has been exposed to water.
4. Some part of the cabinet or circuitry is physically damaged.

***Thank you for purchasing a Velodyne!***



## ***Merci d'avoir acheté une enceinte Velodyne !***

1. Le cordon électrique est endommagé
2. L'enceinte montre des signes de malfonctionnement
3. L'enceinte a été exposée à de l'eau
4. Certaines parties du coffret ou du réseau de circuits sont abîmées.

qualifié :

Les problèmes suivants nécessitent de faire appel à un technicien

zéro l'unité de commande.

toutefois possible que vous ayez à l'arrêter complètement pour remettre à fonctionnement normal se rétablira dès que l'enceinte aura refroidi ; il est plus graves, l'enceinte peut s'arrêter complètement. Un mode de paramètres de marche redéviennent normaux. Dans des conditions encore et s'arrêter automatiquement pendant un certain temps jusqu'à ce que les Si les circuits de protection sont actifs, l'enceinte peut se mettre en marche

L'amplificateur incorpore a-t-il surchauffé?

soit endommagé.

6. Si vous avez poussé votre enceinte à son niveau de marche maximum

(volume, coupure, phase...)

5. Est-ce que tous les boutons de contrôle ont été réglés correctement ?

électrique ?

4. Est-ce que votre enceinte reçoit un signal d'entrée de la source

correctement?

3. Le bouton de mise en marche automatique on/off est-il réglé

2. L'enceinte est-elle sur la position de marche ?

électrique fonctionne.

1. Vérifier que votre enceinte est branchée correctement et que le réseau

résolution de problèmes :

Vous trouverez ci-dessous un guide simple de

d'extrêmes graves, faites une double vérification de tous les systèmes.

Avant de vous adresser à un service de réparation pour votre enceinte

## ***Résolution des problèmes & Entretien***



Remarque : Veuillez SVP remplir votre carte de garantie et nous la retourner sous les 10 jours à venir

POUR VOS REGISTRES...  
 DATE D'ACHAT  
 DETAILLANT  
 NR. DE SERIE

Les spécifications et caractéristiques peuvent être modifiées sans préavis.

Poids	Environ 38 kg
Garantie	Deux ans (pièces d'origine et main-d'oeuvre)
Sorties	Niveau ligne & niveau haut-parleur
Entrées	Niveau ligne & niveau haut-parleur
Bobine vocale	Quatre couches en cuivre de 6,25 cm
Aimant	1,98 kg
Haut-parleur des graves	Marche avant 15" (38,10 cm)
Amplificateur (classe A/B)	750 watts/300 watts RMS power
Coupeur passe-bas	40Hz - 120 Hz (12dB/octave, 24dB final)
Coupeur passe-haut	80 Hz ou 100 Hz (6dB inclinaison à octave)
Réponse en fréquence	23Hz - 120Hz +/- 3dB
Coffret (H, L, P)	53,3cm x 47cm x 50 cm

**SPECIFICATIONS CHT-15**

SPECIFICATIONS	CHT-15
Cabinet (H,W,D)	21" x 18.5" x 22.75"
Frequency Response	23Hz-120Hz +/- 3 dB
High Pass Crossover	80Hz or 100Hz (6 dB/octave slope)
Low Pass Crossover	40Hz -120Hz (12 dB/octave, 24 dB ultimate)
Amplifier (Class A/B)	750 watts/300 watts RMS power
Woofer	15" forward firing
Magnet	70 oz.
Voice Coil	2 - 1/2" copper
Inputs	Line-level & speaker-level
Outputs	Line-level & speaker-level
Warranty	Two years (parts & labor)
Weight	83 lbs. (approx.)

*Specifications are subject to change without notice.*

**FOR YOUR RECORDS. . .**

**DATE PURCHASED** \_\_\_\_\_

**DEALER** \_\_\_\_\_

**SERIAL #** \_\_\_\_\_

*\*NOTE: Please complete and return your warranty card within ten (10) days.*

"If you know subwoofers, you know about Velodyne."

- Corey Greenberg  
Home Theater Technology/February 1995

"It delivered room-shaking bass and dramatically demonstrated the effectiveness of a single subwoofer placed to one side of the room."

- Julian Hirsh  
Stereo Review, January 1997

408.436.7270 voice  
408.436.7276 fax  
Web Site: <http://www.velodyne.com>  
E-mail: [techhelp@velodyne.com](mailto:techhelp@velodyne.com)

**Velodyne Acoustics, Inc.**  
1070 Commercial St. Suite #101  
San Jose, CA 95112

**Other Velodyne Subwoofer Products:**

**F Series**  
FSX-12 II BV

**VLF Series**  
VLF-810  
VLF-1012

**SPL Series**  
SPL-800  
SPL-1000  
SPL-1200

**HGS Series**  
HGS-10  
HGS-12  
HGS-15  
HGS-18

**Séries SPL**  
SPL-1200  
SPL-1000  
SPL-800  
**Séries HGS**  
HGS-10  
HGS-12  
HGS-15  
HGS-18  
**Séries VLF**  
VLF-810  
VLF-1012  
**Séries F**  
FSX-12 II BV

**Velodyne Acoustics, Inc.**  
1070 Commercial St. Suite #101  
San Jose, CA 95112

408.436.7270 voice  
408.436.7276 fax

Web Site: <http://www.velodyne.com>  
E-mail: [techhelp@velodyne.com](mailto:techhelp@velodyne.com)



Printed on recycled paper.

**Autres enceintes d'extrêmes graves de Velodyne:**

"Cette enceinte d'extrêmes graves a fourni des basses à faire vibrer toute la pièce et a démontré de manière évidente l'efficacité que peut avoir une seule enceinte placée dans un coin de la pièce".

- Julian Hirsh  
Stereo Review, Janvier 1997

- Corey Greenberg  
Home Theater Technology / Février 1995

"Celui qui connaît les enceintes d'extrêmes graves connaît Velodyne"

## Free Manuals Download Website

<http://myh66.com>

<http://usermanuals.us>

<http://www.somanuals.com>

<http://www.4manuals.cc>

<http://www.manual-lib.com>

<http://www.404manual.com>

<http://www.luxmanual.com>

<http://aubethermostatmanual.com>

Golf course search by state

<http://golfingnear.com>

Email search by domain

<http://emailbydomain.com>

Auto manuals search

<http://auto.somanuals.com>

TV manuals search

<http://tv.somanuals.com>