

FAILURE TO READ AND FOLLOW ALL INSTRUCTIONS CAREFULLY BEFORE INSTALLING OR OPERATING THIS CONTROL COULD CAUSE PERSONAL INJURY AND/OR PROPERTY DAMAGE.

DESCRIPTION

The 36H universal gas valves are designed for use on automatic spark ignition systems. The valves are shipped from the factory set for natural gas non-piloted applications. See the Installation Instructions included with the valves for proper installation. This document shows the modifications required if the valve is to be installed on an LP gas and/or piloted gas application.

Model No.	No. of Stages	Opening Characteristics
36H32-XXX	1	Fast
36H33-XXX	1	Slow
36H64-XXX	2	Fast
36H65-XXX	2	Slow

LP GAS CONVERSION

For LP gas conversion, use the LP conversion kit supplied separately with this control. Refer to the instructions packed separately with LP conversion kit.

PILOTED GAS APPLICATIONS

WIRING

These valves are shipped with an external wire jumper installed for non-piloted gas applications. For applications requiring piloted gas, such as intermittent pilot or spark-to-pilot systems, remove the external wire jumper from the main (M) and pilot (P) valve terminals (see figure 1).

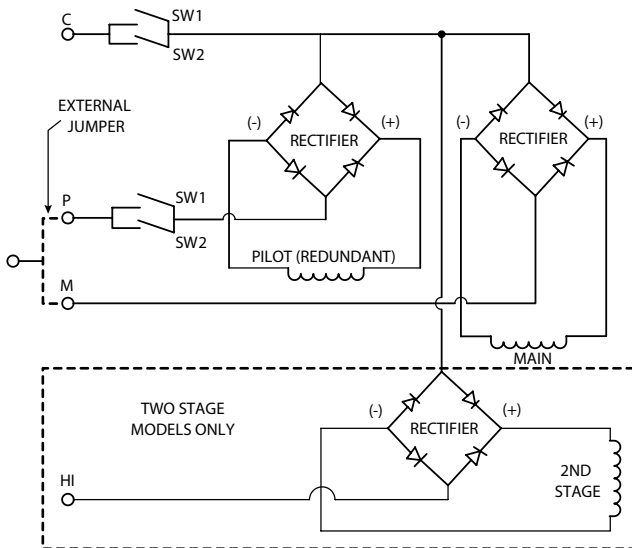


Figure 1. Gas valve internal wiring and terminal identification

Refer to the 36H Series Installation Instructions for additional system wiring information.

PILOT GAS CONNECTION

These gas valves are shipped with the pilot outlet plugged. For installations requiring pilot gas, remove the plug from the pilot gas outlet (see figure 2) and use the fitting packed separately with the valve.

Install the fitting into the pilot gas outlet, turning until finger tight. Insert clean, de-burred 1/4" O.D. tubing all the way through the fitting. While holding the tubing securely, slowly tighten the fitting until you feel a slight "give". Tighten the fitting an additional 1-1/2 turns.

The plug should not be removed for a Direct Burner Ignition system such as Direct Spark or Hot Surface Ignition.

Refer to the 36H Series Installation Instructions for pilot flame adjustment information.

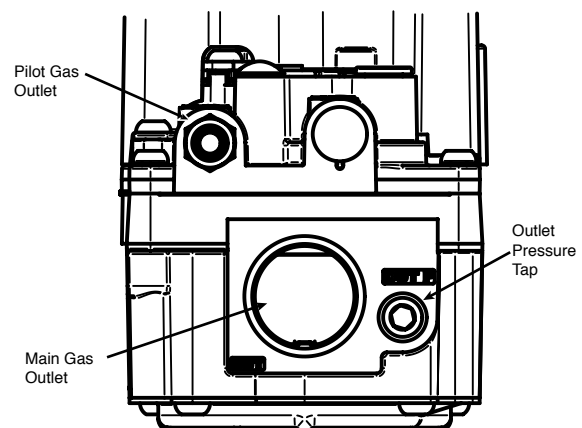


Figure 2. Gas valve outlet end

EL NO LEER Y SEGUIR CON CUIDADO TODAS LAS INSTRUCCIONES ANTES DE INSTALAR O UTILIZAR ESTE CONTROL PODRÍA CAUSAR LESIONES PERSONALES Y/O DAÑOS MATERIALES.

DESCRIPCIÓN

Las válvulas de gas universales 36H están diseñadas para su uso en sistemas de encendido de chispa automáticos. Las válvulas se envían de fábrica para aplicaciones de gas natural sin piloto. Vea en las Instrucciones de instalación incluidas con las válvulas el procedimiento para su instalación adecuada.

Este documento muestra las modificaciones requeridas si la válvula se ha de instalar en una aplicación de gas de petróleo licuado y/o de gas con piloto.

Nº de modelo	Nº de etapas	Características de apertura
36H32-XXX	1	Rápido
36H33-XXX	1	Lento
36H64-XXX	2	Rápido
36H65-XXX	2	Lento

CONVERSIÓN PARA GAS DE PETRÓLEO LICUADO

Para la conversión para gas de petróleo licuado, utilice el kit de conversión para gas de petróleo licuado suministrado por separado con este control. Refiérase a las instrucciones incluidas por separado con dicho kit.

APLICACIONES DE GAS CON PILOTO

CONEXIONES

Estas válvulas se envían con un cable de puente externo instalado para aplicaciones de gas sin piloto. Para aplicaciones que requieren gas con piloto, como sistemas de piloto intermitente o de chispa a piloto, retire el cable del puente externo de la terminal principal (M) y de la terminal de piloto (P) de la válvula (vea la figura 1).

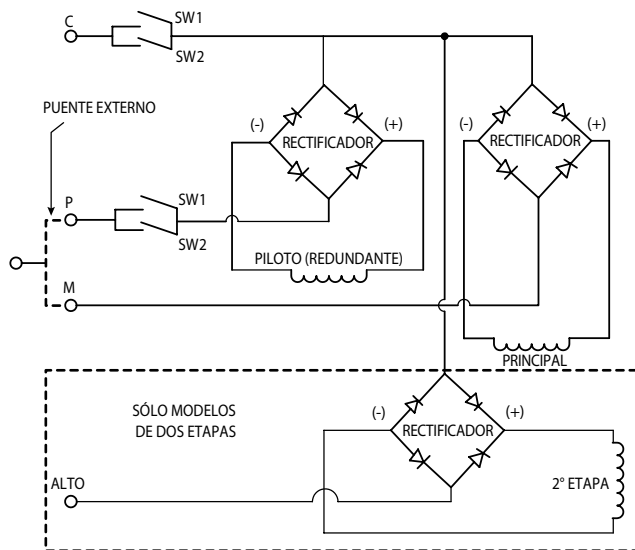


Figura 1. Conexiones internas e identificación de terminales de la válvula de gas

Refiérase a las instrucciones de instalación de la serie 36H para ver información adicional sobre las conexiones del sistema.

CONEXIÓN PARA GAS CON PILOTO

Estas válvulas de gas se envían con la salida de piloto tapada. Para instalaciones que requieren gas con piloto, retire el tapón de la salida de gas con piloto (vea la figura 2) y utilice el conector incluido por separado con la válvula.

Instale el conector en la salida de gas con piloto, girándolo hasta que quede bien ajustado a mano. Introduzca un tubo limpio sin rebaba con un diámetro externo de 1/4 pulg. hasta el final del conector. Mientras sostiene el tubo con firmeza, ajuste lentamente el conector hasta que sienta que cede ligeramente. Ajuste el conector girándolo una vuelta y media más.

El tapón no debe retirarse en el caso de sistemas de encendido de quemador directo, como los sistemas de chispa directa o de encendido de superficie caliente.

Refiérase a las instrucciones de instalación de la serie 36H para ver información sobre el ajuste de la llama.

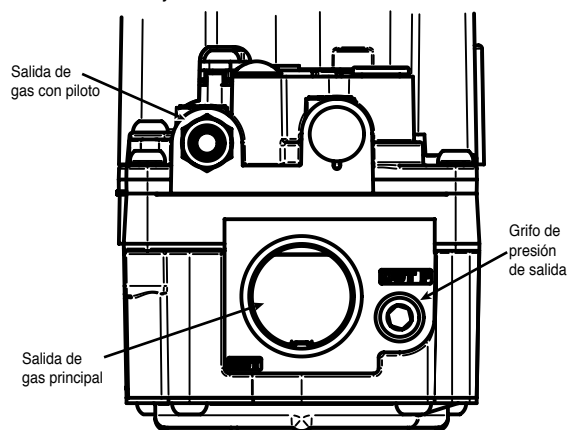


Figura 2. Extremo de la salida de la válvula de gas

Free Manuals Download Website

<http://myh66.com>

<http://usermanuals.us>

<http://www.somanuals.com>

<http://www.4manuals.cc>

<http://www.manual-lib.com>

<http://www.404manual.com>

<http://www.luxmanual.com>

<http://aubethermostatmanual.com>

Golf course search by state

<http://golfingnear.com>

Email search by domain

<http://emailbydomain.com>

Auto manuals search

<http://auto.somanuals.com>

TV manuals search

<http://tv.somanuals.com>