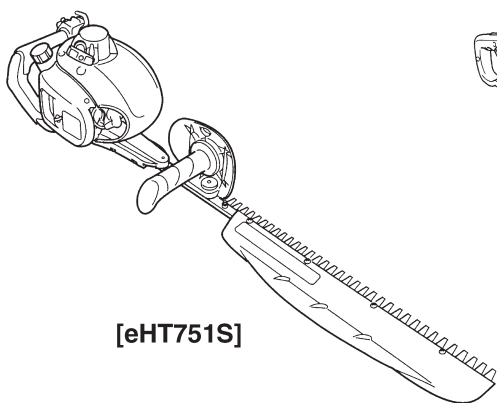
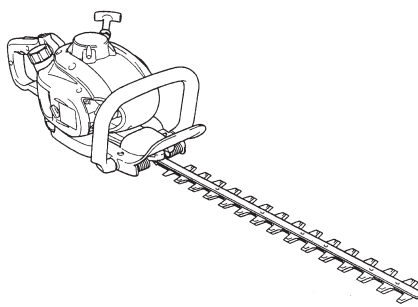


**OWNER'S MANUAL**
**使用说明书**
**사용설명서**
**使用説明書**
**HEDGE-TRIMMERS**
**剪 枝 机**
**헤지 트리머 (전지 톱)**
**剪 枝 機**
**eHT751S**
**eHT601D**


[eHT751S]



[eHT601D]

**⚠ CAUTION**

- Before using our products, please read this manual carefully to understand the proper use of your unit.
- Keep this manual handy.

**⚠ 注意**

- 使用本品之前请务必先阅读本使用说明书。
- 使用说明书请妥善保管。

**⚠ 주의**

- 헤지 트리머를 사용하기 전에 이 설명서를 잘 읽고 사용법을 완전히 숙지해야 합니다.
- 이 설명서를 늘 가까운 곳에 보관하십시오.

**⚠ 注意**

- 使用本品之前請務必先閱讀本使用說明書。
- 使用說明書請妥善保管。

**! SAFETY FIRST**

Instructions contained in warnings within this manual marked with a **!** symbol concern critical points which must be taken into consideration to prevent possible serious bodily injury, and for this reason you are requested to read all such instructions carefully and follow them without fail.

**■ NOTES ON TYPES OF WARNINGS IN THE MANUAL****! WARNING**

This mark indicates instructions which must be followed in order to prevent accidents which could lead to serious bodily injury or death.

**IMPORTANT**

This mark indicates instructions which must be followed, or it leads to mechanical failure, breakdown, or damage.

**NOTE**

This mark indicates hints or directions useful in the use of the product.

**! 安全第一**

本说明书上记载的注意事项以及机器上贴着的带有 **!** 的警告标签, 是表示有发生人身事故危险的重要项目, 务请认真阅读并严格遵守。

**■ 关于警告标志****! 警告**

表示如不遵守注意事项, 便可能导致重伤或死亡。

**重要**

表示如不遵守注意事项, 有可能致使机器损伤或发生故障。

**补充**

表示其他使用上必要的补充说明。

1. PARTS LOCATION .....	4
2. SYMBOLS ON THE MACHINE .....	6
3. SAFETY PRECAUTIONS .....	8
4. FUEL .....	22
5. OPERATION .....	24
6. MAINTENANCE .....	28
7. SPECIFICATIONS .....	38

1. 各部分的名称 .....	4
2. 操作装置符号 .....	6
3. 正确使用须知 .....	8
4. 燃料 .....	22
5. 操作方法 .....	24
6. 检修 .....	28
7. 产品主要数据 .....	38

**⚠ 안전 제일**

이 설명서에서 ⚠ 기호로 표시한 경고문은 인체의 심각한 부상을 예방하기 위해 아주 중요한 지침이므로 빠짐없이 잘 읽고 반드시 준수해야 합니다.

**⚠ 安全第一**

本說明書上記載的注意事項以及機體上貼着的帶有 ⚠ 的警告標籤，是表示有發生人身事故危險的重要項目，務請認真閱讀並嚴格遵守。

■ 이 설명서에 나오는 경고문 종류 안내

■ 關於警告標誌

**⚠ 경고**

이 기호는 인체의 심각한 부상이나 사망을 초래할 수 있는 사고를 예방하기 위해 준수해야 하는 지침을 나타냅니다.

**⚠ 警告**

表示如不遵守注意事項，便可能導致重傷或死亡。

**중요**

이 기호는 기계 고장, 작동 중단 또는 손상을 예방하기 위해 반드시 준수해야 하는 지침을 나타냅니다.

**重要**

表示如不遵守注意事項，有可能致使機器損傷或發生故障。

**참고**

이 기호는 제품 사용에 유용한 정보나 사용법을 나타냅니다.

**補充**

表示其它使用上必要的補充說明。

**목차**

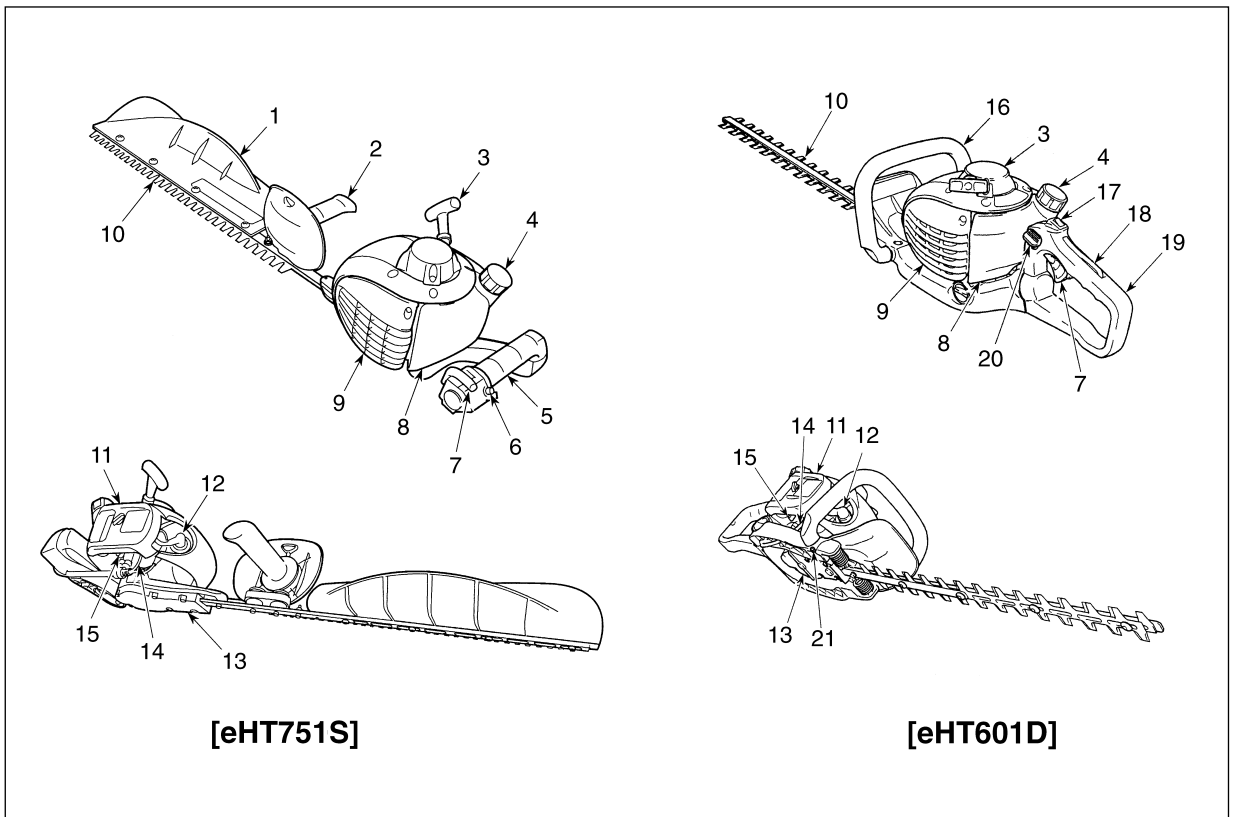
**目錄**

- 1. 각 부분의 이름 ..... 5
- 2. 기계에 표시된 기호 ..... 7
- 3. 안전수칙 ..... 9
- 4. 연료 ..... 23
- 5. 조작방법 ..... 25
- 6. 정비 ..... 29
- 7. 사양 ..... 39

- 1. 各部分的名稱 ..... 5
- 2. 操作裝置符號 ..... 7
- 3. 正確使用須知 ..... 9
- 4. 燃料 ..... 23
- 5. 操作方法 ..... 25
- 6. 檢修 ..... 29
- 7. 產品主要數據 ..... 39

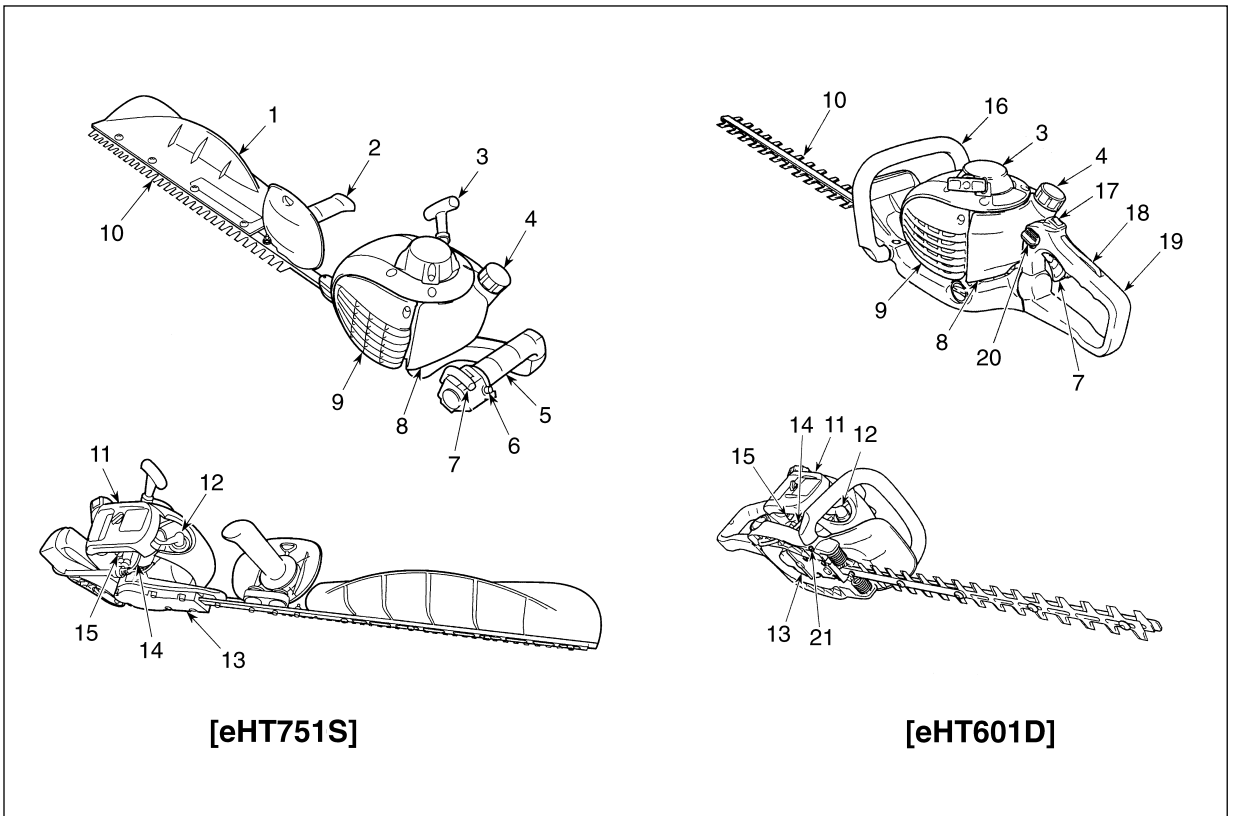
1. Plate receive
2. Right handle
3. Starter
4. Fuel cap
5. Left handle
6. Engine Stop switch
7. Throttle lever
8. Fuel tank
9. Muffler
10. Blade
11. Air cleaner
12. Spark plug
13. Gear case
14. Throttle cable
15. Choke lever
16. Front handle
17. Engine switch
18. Safty lock lever
19. Rear handle
20. Lock lever
21. Grease nipple

1. 挡板
2. 右操作把手
3. 启动器
4. 燃料罐盖
5. 左操作把手
6. 引擎停止开关
7. 节流杆
8. 燃料罐
9. 消音器
10. 刀片
11. 空气滤清器
12. 火花塞
13. 齿轮箱
14. 节流阀电缆
15. 风门杆
16. 前操作把手
17. 引擎开关
18. 安全锁定杆
19. 后操作把手
20. 锁定杆
21. 润滑脂注入口



1. 덧판
2. 오른쪽 손잡이
3. 시동장치
4. 연료 캡
5. 왼쪽 손잡이
6. 엔진 정지 스위치
7. 스로틀 레버
8. 연료통
9. 소음기(머플러)
10. 톱날
11. 공기 청소기
12. 스파크 플러그
13. 기어 케이스
14. 스로틀 케이블
15. 초크 레버
16. 앞쪽 손잡이
17. 점화 스위치
18. 세이프티 록 레버
19. 뒤쪽 손잡이
20. 록 레버
21. 그리스 주입구

1. 擋板
2. 右操作把手
3. 啟動器
4. 燃料罐蓋
5. 左操作把手
6. 引擎停止開關
7. 節流杆
8. 燃料罐
9. 消音器
10. 刀片
11. 空氣濾清器
12. 火花塞
13. 齒輪箱
14. 節流閥電纜
15. 風門杆
16. 前操作把手
17. 引擎開關
18. 安全鎖定杆
19. 後操作把手
20. 鎖定杆
21. 潤滑脂注入口





(a)

For safe operation and maintenance, symbols are carved in relief on the machine. According to these indications, please be careful not to take a mistake.

(a).The port to refuel the "MIX GASOLINE"

**POSITION:** FUEL TANK CAP



(b)

(b).The direction to close the choke  
**POSITION:** AIR CLEANER COVER



(c)

(c).The direction to open the choke  
**POSITION:** AIR CLEANER COVER

为了便于使用操作和保养管理，操作装置用标志符号来表示。请按这些标志符号进行操作，注意避免发生失误。

( a ) 表示使用燃料的种类为 "混合汽油"

标志符号表示部位：燃料缸盖

( b ) 表示向该符号的方向操作控制杆时，进气门便会关闭。

标志符号表示部位：空气滤清器的盖子

( c ) 表示向该符号的方向操作控制杆时，进气门便会开通。

标志符号表示部位：空气滤清器的盖子

**(a)**

안전한 조작과 정비를 위해 기계에 각종 기호가 양각되어 있습니다. 이러한 지침을 반드시 준수하여 실수를 하지 않도록 해야 합니다.

(a) "혼합 가솔린"을 넣는 주유구  
위치:연료통 마개

爲便于使用操作和保養管理，操作裝置用標志符號來表示。請按這些標志符號進行操作，注意避免發生失誤。

(a) 表示使用燃料的種類爲“混合汽油”

標志符號表示部位：燃料缸蓋

**(b)**

(b) 초크를 닫는 방향  
위치:공기 청소기 덮개

(b) 表示向該符號的方向操作控制杆時，進氣門便會關閉。

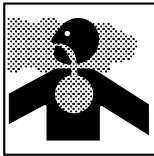
標志符號表示部位：空氣濾清器的蓋子

**(c)**

(c) 초크를 여는 방향  
위치:공기 청소기 덮개

(c) 表示向該符號的方向操作控制杆時，進氣門便會開通。

標志符號表示部位：空氣濾清器的蓋子



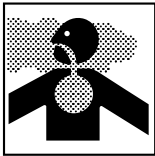
#### ■ BEFORE USING THE MACHINE

- a. Read this owner's manual carefully to understand how to operate this unit properly.
- b. This product has been designed for use in trimming leaves and branches from trees and hedges, and it should never be used for any other purpose since doing so could result in unforeseen accidents and injuries occurring.
- c. You should never use this hedge-trimmer when under the influence of alcohol, when suffering from exhaustion or lack of sleep, when suffering from drowsiness as a result of having taken cold medicine, or at any other time when a possibility exists that your judgment might be impaired or that you might not be able to operate the hedge-trimmer properly and in a safe manner.
- d. Avoid running the engine indoors. The exhaust gases contain harmful carbon monoxide.
- e. Never use your hedge-trimmer under circumstances like those described below:
  1. When the ground is slippery or when other conditions exist which might make it not possible to maintain a steady posture while using the hedge-trimmer.
  2. At night, at times of heavy fog, or at any other times when your field of vision might be limited and it would be difficult to gain a clear view of the area.
  3. During rain storms, during lightning storms, at times of strong or gale-force winds, or at any other times when weather conditions might make it unsafe to use this product.
- f. When using this product for the first time, before beginning actual work, learn to handling the hedge-trimmer from skilled worker.

#### ■ 在使用本品之前

- a. 使用前请务必认真阅读本使用说明书，将产品的性能以及使用上的注意事项理解清楚。
- b. 本产品的用途是修剪树篱、灌木以及茶树。为了避免以外事故，请勿用于本产品用途以外的修剪。
- c. 本产品装备有高速反复运动的刀刃，因此，如果操作有误，则非常危险。所以在疲劳或不舒服的时候，服用了感冒药之后或饮酒之后，不能够确保正常判断能力的情况下，请勿使用本产品。
- d. 引擎排出的气体里含有对人体有害的一氧化碳。请不要在室内、温室内或隧道内等通风不好的地方使用本产品。
- e. 以下各种场合，请勿使用。
  1. 脚下较滑，难以保持稳定的作业姿势时。
  2. 因浓雾或夜间，对作业现场周围的安全难以确认时。
  3. 天气不好时(下雨、刮大风、打雷等)
- f. 初次使用时，务必先请有经验者对本产品的用法进行指导后，方可开始实际作业。





■ 기계를 사용하기 전에

- a. 이 사용 설명서를 잘 읽고 기계 조작 방법을 완전히 익혀 두어야 합니다.
- b. 이 제품은 나무나 울타리의 연한 잎과 가지를 잘라내기 위한 전지 작업인 것이므로 절대로 다른 목적으로 사용하지 마십시오. 잘못 사용하면 예기치 못한 사고가 발생하거나 부상을 입을 수 있습니다.
- c. 술에 취했을 때, 피로하거나 수면 부족 상태일 때, 감기약을 복용하여 졸음이 올 때, 또는 스스로 판단하여 다치거나 기계를 제대로 안전하게 조작할 수 없는 것으로 판단될 때에는 헤지 트리머를 사용하지 마십시오.
- d. 실내에서 엔진을 가동시키지 마십시오. 배기 가스에는 인체에 유해한 일산화탄소가 함유되어 있습니다.
- e. 아래와 같은 상황에서는 절대로 헤지 트리머를 사용하지 마십시오.

- 1. 땅이 미끄럽거나 기계를 사용하는 동안 안정된 자세를 유지하기 어려운 상황이 있을 때
- 2. 야간에 안개가 짙게 끼거나, 시야가 제한되거나, 사물을 선명하게 보기 어려울 때
- 3. 폭우가 쏟아지거나, 번개가 치거나, 거센 바람 또는 폭풍이 몰아치거나, 기상여건이 안전한 기계 사용에 적합하지 않을 때

- f. 본 제품을 처음 사용할 경우, 실제로 작업을 시작하기 전에 노련한 작업자로부터 기계 취급 방법을 숙지하십시오.

■ 在使用本品之前

- a. 使用前請務必認真閱讀本使用說明書，將產品的性能以及使用上的注意事項理解清楚。
- b. 本產品的用途是修剪樹籬、灌木以及茶樹。為避免以外事故，請勿用于本產品用途以外的修剪。
- c. 本產品裝備有高速反復運動的刀刃，因此，如果操作有誤，則非常危險。所以在疲勞或不舒服的時候，服用了感冒藥之後或飲酒之後，不能夠確保正常判斷能力的情況下，請勿使用本產品。
- d. 引擎排出的氣體里含有對人體有害的一氧化碳。請不要在室內、溫室內或隧道內等通風不好的地方使用本產品。
- e. 以下各種場合，請勿使用。

- 1. 腳下較滑，難以保持穩定的作業姿勢時。
- 2. 因濃霧或夜間，對作業現場周圍的安全難以確認時。
- 3. 天氣不好時(下雨、颳大風、打雷等)

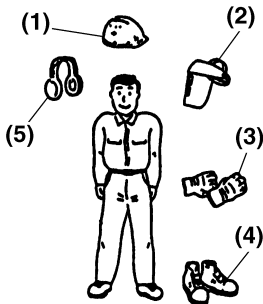
- f. 初次使用時，務必先請有經驗者對本產品的用法進行指導後，方可開始實際作業。

- g. Lack of sleep, tiredness, or physical exhaustion results in lower attention spans, and this in turn leads to accidents and injury. Limit the amount of time over which the hedge-trimmer is to be used continuously to somewhere around 30~40 minutes per session, and take 10~20 minutes of rest between work sessions. Also try to keep the total amount of work performed in a single day under 2 hours or less.
- h. Be sure to keep this manual handy so that you may refer to it later whenever any questions arise.
- i. Always be sure to include this manual when selling, lending, or otherwise transferring the ownership of this product.
- j. Never allow children or anyone unable to fully understand the directions given in this manual to use this hedge-trimmer.



#### ■ WORKING GEAR AND CLOTHING

- a. When using your hedge-trimmer, you should wear proper clothing and protective equipment as follows.



- (1) **Helmet**  
 (2) **Protection goggles or face protector**  
 (3) **Thick work gloves**  
 (4) **Non-slip-sole work boots**  
 (5) **Ear protectors**

- b. And you should carry with you things as follows.
1. Attached tools and files
  2. Properly reserved fuel
  3. Spare blade
  4. Things to notify your working area (Rope, warning signs)
  5. Whistle (for collaboration or emergency)
  6. Hatchet or saw (for removal of obstacles)
- c. Never use your hedge-trimmer when wearing pants with loose cuffs, when wearing sandals, or when barefoot.



- g. 过度疲劳会使注意力降低, 从而成为发生事故的原因, 不要使作业计划过于紧张, 每次连续作业时间不能超过30-40分钟, 然后要有10-20分钟的休息时间, 一天的作业时间应限制在两个小时以内。
- h. 本使用说明书请妥善保管, 有不懂的地方, 请随时查阅。
- i. 本产品转让或借给别人时, 请将本使用说明书也一同交给对方。
- j. 另外, 请勿让不能理解本说明书的人或儿童使用本产品。

#### ■ 使用时的服装·装备

- a. 使用本产品时, 要穿好适于室外作业的服装, 并穿戴好以下装备。

- (1) 作业帽(在坡地作业时要戴头盔)  
 (2) 防尘眼睛或面部防护罩  
 (3) 结实的手套  
 (4) 不易滑、结实的鞋  
 (5) 耳塞(特别是长时间作业时)

- b. 另外, 请务必携带以下用品。
1. 产品附属工具及钢锉
  2. 装在适当容器里的燃料
  3. 替换刀片
  4. 标示作业区域的用具(绳索、木牌)
  5. 哨子(共通作业或遇紧急情况时使用)
  6. 砍刀、手锯(铲除障碍物时)
- c. 请不要穿裤脚宽大的裤子或赤脚、穿凉鞋、草鞋等作业。

g. 수면 부족 상태이거나 피곤하거나 피로에 지친 상태에서 작업하면 주의력이 떨어져 사고나 부상의 원인이 됩니다. 한번에 30-40분쯤 작업하고 10-20분쯤 쉬었다가 다시 작업하는 것이 좋습니다. 또한 한 사람이 하루에 총 2시간 이상 작업하지 않도록 주의하십시오.

g. 過度疲勞會使注意力降低，從而成爲發生事故的原因，不要使作業計劃過於緊張，每次連續作業時間不能超過30-40分鐘，然後要有10-20分鐘的休息時間，一天的作業時間應限制在兩個小時以內。

h. 이 설명서를 궁금한 사항이 있을 때 바로 참조할 수 있도록 늘 가까운 곳에 보관하십시오.

h. 本使用說明書請妥善保管，有不懂的地方，請隨時查閱。

i. 이 제품을 타인에게 팔거나 빌려 주거나 다른 방법으로 소유권을 양도할 때에는 반드시 이 설명서도 함께 제공해야 합니다.

i. 本產品轉讓或借給別人時，請將本使用說明書也一同交給對方。

j. 어린이나 이 설명서의 지침을 완전히 숙지하지 못한 사람에게서는 절대로 헤지 트리머를 사용하지 못하게 하십시오.

j. 另外，請勿讓不能理解本說明書的人或兒童使用本產品。

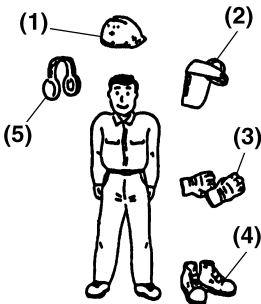


■ 작업용구와 복장

■ 使用時的服裝·裝備

a. 헤지 트리머를 사용할 때에는 아래와 같은 적절한 복장과 보호 장비를 착용해야 합니다.

a. 使用本產品時，要穿好適于室外作業的服裝，並穿戴好以下裝備。



- (1) 헬멧
- (2) 보안경 또는 안면 보호기
- (3) 두꺼운 작업 장갑
- (4) 깔창이 미끄럽지 않은 장화
- (5) 귀마개

- (1) 作業帽(在坡地作業時要戴頭盔)
- (2) 防塵眼睛或面部防護罩
- (3) 結實的手套
- (4) 不易滑、結實的鞋
- (5) 耳塞(特別是長時間作業時)

b. 그리고 아래와 같은 물건을 함께 가지고 다녀야 합니다.

b. 另外，請務必攜帶以下用品。

- 1. 부속 공구와 줄
- 2. 적정량의 예비 연료
- 3. 예비 톱날
- 4. 작업 영역임을 알리는 물건 (끈, 경고 표지판)
- 5. 호각(공동 작업 또는 비상용)
- 6. 손도끼나 톱(장애물 제거용)

- 1. 產品附屬工具及鋼鏈
- 2. 裝在適當容器里的燃料
- 3. 替換用刀片
- 4. 標示作業區域的用具(繩索、木牌)
- 5. 哨子(共通作業或遇緊急情況時使用)
- 6. 砍刀、手鋸(鏟除障礙物時)

c. 끝동이 헐거운 바지를 입거나 샌들을 신거나 맨발로 기계를 사용하면 절대로 안 됩니다.

c. 請不要穿褲腳寬大的褲子或赤腳、穿涼鞋、草鞋等作業。





#### ■ WARNING CONSIDERING HANDLING OF FUEL

- a. The engine of this product is designed to run on a mixed fuel which contains highly flammable gasoline. You should never store cans of fuel or refill the fuel tank in any place where there is a boiler, stove, wood fire, electrical sparks, welding sparks, or any other source of heat or fire which might ignite the fuel.
- b. Smoking while operating the hedge-trimmer or refilling its fuel tank is extremely dangerous. Always be sure to keep lit cigarettes away from the hedge-trimmer at all times.
- c. When refilling the tank always turn off the engine first and take a careful look around to make sure that there are no sparks or open flames anywhere nearby before refueling.
- d. If any fuel spillage occurs during refueling, use a dry rag to wipe up spills before turning the engine back on again.
- e. After refueling, screw the fuel cap back tightly onto the fuel tank and then carry the hedge-trimmer to a spot 3m or more away from where it was refueled before turning on the engine.

#### ■ THINGS TO CHECK BEFORE USING YOUR HEDGE-TRIMMER

- a. Before beginning work, look around carefully to get a feel for the shape of the land, or grass to be trimmed, and whether or not there are any obstacles which might get in the way while working, and remove any obstacles which can be cleared away.
- b. The area within a perimeter of 15m of the person using the hedge-trimmer should be considered a hazardous area into which no one should enter while the hedge-trimmer is in use, and when necessary yellow warning rope, warning signs should be placed around the work area. When work is to be performed simultaneously by two or more

#### ■ 有关燃料的注意事项

- a. 本产品的引擎所使用的燃料是「混合汽油」属易燃品。请不要在焚烧炉、喷烧器、篝火、炉灶、电火花、焊接火花等有可能引火的地方加油或存放燃料容器。
- b. 叼着香烟作业或加油非常危险，绝对不要那样做。
- c. 使用过程中加油时，一定要先把引擎停下来，确认周围没有烟火后再加油。
- d. 加油时如燃料碰洒了，一定要将机体上附着的燃料擦干净之后，方可启动引擎。
- e. 加油后将容器密封，然后要在离开燃料容器3米以上的地方启动引擎。

#### ■ 使用前的注意事项

- a. 在开始作业前，要先弄清现场的状况(地形、草的性质、障碍物的位置、周围的危险度等)，清除可以移动的障碍物。
- b. 以作业者为中心，半径15米以内为危险区域，为防他人进入该区域，要用绳索围起来或立起木牌以示警告。另外，几个人同时作业时，要不时地互相打招呼，并保持间隔。



**■연료 취급 시 유의사항**

- a. 엔진에 사용되는 연료는 인화성이 높은 가솔린을 함유하고 있으므로 보일러, 난로, 숯불, 전기 불꽃, 용접 불꽃이 있거나 연료에 인화될 수 있는 열원 또는 화기가 있는 장소에서는 연료통을 보관하거나 연료를 넣지 마십시오.
- b. 헤지 트리머를 조작하거나 연료를 넣을 때에는 아주 위험하므로 흡연을 삼가하십시오.
- c. 연료를 넣을 때에는 먼저 엔진을 끄고 냉각시키며, 연료 주입 장소에 불꽃이나 불길의 닿지 않도록 주의해야 합니다.
- d. 연료를 넣을 때 연료를 흘리면 마른 헝겊으로 흘린 것을 깨끗이 닦은 후에 엔진을 다시 켜야 합니다.
- e. 연료를 넣은 후에는 연료통 마개를 단단히 죄고 기계를 연료 공급 장소로부터 3m 이상 떨어진 곳으로 옮긴 다음 엔진을 켜십시오.

**■ 헤지 트리머를 사용하기 전에 점검할 사항**

- a. 작업을 시작하기 전에 주변의 지세, 깎을 잔디, 작업에 방해가 되는 장애물 유무를 잘 살펴보고 치울 수 있는 장애물은 미리 제거하십시오.
- b. 작업자의 사방 15m까지는 위험할 수 있으므로 헤지 트리머를 사용하는 동안 아무도 작업 영역에 들어오지 못하게 하고 필요하면 황색 끈이나 경고 표지판을 치십시오. 두 사람 이상이 작업할 경우에는 다른 사람의 존재와 위치를 확인하고 충분한 거리를 유지하십시오.

**■有關燃料的注意事項**

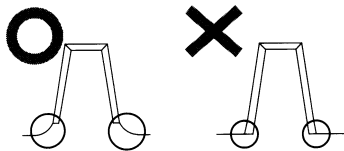
- a. 本產品的引擎所使用的燃料是「混合汽油」屬易燃品。請不要在焚燒爐、噴燒器、篝火、爐竈、電火花、焊接火花等有可能引火的地方加油或存放燃料容器。
- b. 叨着香煙作業或加油非常危險，絕對不要那樣做。
- c. 使用過程中加油時，一定要先把引擎停下來，確認周圍沒有煙火後再加油。
- d. 加油時如燃料碰灑了，一定要將機體上附着的燃料擦幹淨之後，方可啟動引擎。
- e. 加油後將容器密封，然後要在離開燃料容器3米以上的地方啟動引擎。

**■使用前的注意事項**

- a. 在開始作業前，要先弄清現場的狀況(地形、草的性質、障礙物的位置、周圍的危險度等)，清除可以移動的障礙物。
- b. 以作業者為中心，半徑15米以內為危險區域，為防他人進入該區域，要用繩索圍起來或立起木牌以示警告。另外，幾個人同時作業時，要不時地互相打招呼，並保持間隔。

persons, always check the presence and locations of others so as to maintain a distance each person sufficient to ensure safety.

- c. Make sure that there are no loose screws or bolts, fuel leaks, ruptures, dents, or any other problems which might interfere with safe operation. Be especially careful to check that there is nothing wrong with the blades or with the joints by which the blades are attached to the hedge-trimmer.
- d. Never use blades that are bent, warped, cracked, broken or damaged in any way.
- e. Keep the blade always sharp.
- f. Filing the cutting edges, keep the end corner sharp and round the root of the edge.
- g. Check the bolt to fasten the blade and be sure the blade turns smoothly without abnormal noise.



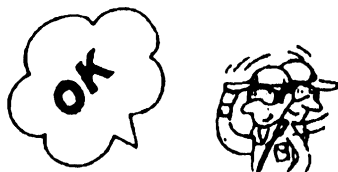
- c. 开始作业之前，要认真检查机体各部，在确认没有螺丝的松动、漏油、损伤或变形等情况后方可开始作业。特别是刀片以及刀片连接部位更要仔细检查。
- d. 确认刀片没有崩刃、裂口、弯曲之后方可使用。绝对不可以使用已出现异常的刀片。
- e. 刀片请使用研磨好了的锋利的。
- f. 研磨刀片时，为防止刀刃崩裂，一定要把齿根部锉成弧形。
- g. 在拧紧螺丝上好刀片后，要先用手转动刀片检查一下有无上下摆动或异常声响。如有上下摆动，则可能引起异常振动或刀片固定部分的松动，十分危险。

#### ■ NOTES ON STARTING THE ENGINE

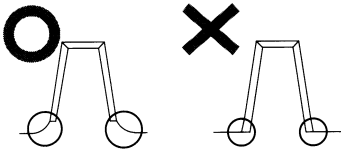
1. Take a careful look around to make sure that no obstacles exist within a perimeter of 15m or less around hedge-trimmer.
2. Place the body of the hedge-trimmer onto the ground in a flat clear area and hold it firmly in place so as to ensure that neither the blades nor the throttle come into contact with any obstacles when the engine starts up.
3. Place the throttle into the idling position when starting the engine.
4. After starting up the engine, if the blades continue to rotate even after the throttle has been moved fully back, turn off the engine and check the throttle wire and other parts.

#### ■ 启动引擎时的注意事项

1. 启动引擎时要仔细确认周围(半径15米以内)的安全。
2. 启动引擎时，机体要放在地上按住，勿使加油柄碰到地面或周围的障碍物。
3. 将加油柄设定在「启动速度」位置上后启动引擎。
4. 启动引擎后，如调节阀完全退回，刀片仍然旋转不停的话，要马上将引擎停下来，对油门以及其它部位进行检修。



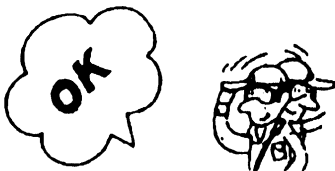
- c. 나사 또는 볼트가 풀리거나, 연료가 새거나, 파열되거나, 움푹 패거나, 기타 안전상 해로운 문제가 없는지 확인하십시오. 특히 톱날이나 톱날과 헤지 트리머의 결합부에 문제가 없는지 확인해야 합니다.
- d. 구부러지거나 휘거나 갈라지거나 깨지거나 다른 방법으로 손상된 톱날은 절대 사용하지 마십시오.
- e. 항상 톱날을 잘 갈아 두십시오.
- f. 날끝에 줄질을 할 때에는 날끝을 잘 세우고 구석은 둥글게 가십시오.
- g. 톱날을 볼트로 단단히 쥘 다음 살살 돌리면서 소음이 나지 않는지 확인하십시오.



- c. 開始作業之前，要認真檢查機體各部，在確認沒有螺絲的鬆動、漏油、損傷或變形等情況後方可開始作業。特別是刀片以及刀片連接部位更要仔細檢查。
- d. 確認刀片沒有崩刃、裂口、彎曲之後方可使用。絕對不可以使用已出現異常的刀片。
- e. 刀片請使用研磨好了的鋒利的。
- f. 研磨刀片時，為防止刀刃崩裂，一定要把齒根部銼成弧形。
- g. 在擰緊螺絲上好刀片後，要先用手轉動刀片檢查一下有無上下擺動或異常聲響。如有上下擺動，則可能引起異常振動或刀片固定部分的鬆動，十分危險。

■ 엔진 시동 시 유의사항

- 1. 주변을 잘 살펴서 헤지 트리머로부터 15m 이내에 장애물이 없는지 확인하십시오.
- 2. 헤지 트리머 몸통을 깨끗하고 평평한 땅에 놓고 꼭 잡은 상태에서 엔진 시동 시 톱날이나 스톱틀이 장애물에 닿지 않는지 확인하십시오.
- 3. 엔진 시동 시 스톱틀을 공회전 위치에 맞추십시오.
- 4. 엔진 시동 후 스톱틀이 완전히 뒤로 젖혀진 후에도 톱날이 계속 회전하면 엔진을 끄고 스톱틀 배선이나 다른 부품을 확인하십시오.



■ 啟動引擎時的注意事項

- 1. 啟動引擎時要仔細確認周圍(半徑15米以內)的安全。
- 2. 啟動引擎時，機體要放在地上按住，勿使加油柄碰到地面或周圍的障礙物。
- 3. 將加油柄設定在「啟動速度」位置上後啟動引擎。
- 4. 啟動引擎後，如調節閥完全退回，刀片仍然旋轉不停的話，要馬上將引擎停下來，對加油門以及其它部位進行檢修。

#### ■ KICKBACK SAFETY PRECAUTIONS

- A dangerous reaction may occur when the spinning blade contacts a solid object in the critical area. It is called Kick back. As a result, the operator can lose control of the unit which can cause serious or fatal injury.

Avoid kickback, observe the safety precautions below strictly.

1. Keep the cutting blades clear of fences, posts, wires, and rocks to prevent kickback and damage to the blades.
2. When using your hedge-trimmer, do not grip other parts except the handles.
3. When using your hedge-trimmer, never take your eyes off. If you need to, place the throttle into the idling position.
4. When using your hedge-trimmer, do not let the unit get closer to your feet nor raise the unit above your waist.

#### ■ NOTES ON TRANSPORTATION

- a. Make sure the appropriate blade cover is in place.
- b. When transporting by car, fix the unit firmly using a rope. Do not transport by bicycle or motorbike because it is dangerous.
- c. Never transport the hedge-trimmer over rough roads over long distances without first removing all fuel from the fuel tank, as doing so might cause fuel to leak from the tank.

#### ■ OPERATION SAFETY PRECAUTIONS

- a. Grip the handles of the hedge-trimmer firmly with both hands. If you suspend the work, place the throttle into the idling position.
- b. Always be sure to maintain a steady, even posture while working.
- c. Maintain the speed of the engine at the level required to perform cutting work, and never raise the speed of the engine above the level necessary.

#### ■ 机体反弹的注意事项

- 机体反弹是指高速旋转的刀片在碰到石块、树木、混凝土、木桩、支柱等坚硬的固定物体时，由于反作用力，机体在一瞬间剧烈抖动的现象。发生反弹时，机体会突然出现意想不到的振动，有可能致使作业者无法正常操作。为防止发生反弹，请务必遵守以下事项。

1. 请注意不要让刀片碰到硬物、桩柱、钢丝以及岩石，以免损伤刀片。
2. 作业时，一定要紧握手把，不要握其它部位。
3. 作业时，眼睛一定要盯住刀片。需要将眼睛离开刀片时，要先将加油柄扳回到「启动速度」位置。
4. 操作时不要使刀片靠近自己的脚或将其抬高至腰部以上位置。

#### ■ 搬运时的注意事项

- a. 使用金属制刀片时，请务必在刀片上安装上附带的刀片护罩或其它适当的防护罩具。
- b. 用汽车搬运时，须用绳索将机体牢固地固定在车槽内。因为危险，切勿用自行车或摩托车搬运。
- c. 切勿将燃料装在燃料箱中走难行之路或长时间搬运，以免燃料外漏。

#### ■ 作业时的注意事项

- a. 作业时紧握机体握把部分。中断作业时，请将加油柄扳回到「启动速度」位置后再松开手。
- b. 作业时要保持稳定的姿势。
- c. 引擎的转速请保持在作业需要的范围之内，不要随意提高。



#### ■ 킥백 안전수칙

· 회전 톱날이 위험한 고체에 닿으면 위험한 반동이 생길 수 있는데, 이러한 현상을 킥백(kickback)이라 합니다. 이에 따라 작업자가 기계를 제어하지 못하여 심각하거나 치명적인 부상을 입을 수 있습니다. 킥백을 예방하기 위해 다음 안전수칙을 엄격하게 준수하십시오.

1. 킥백이나 톱날 손상을 예방하기 위해 절단 톱날이 담장, 기둥, 전선 및 바위에 닿지 않게 하십시오.
2. 헤지 트리머를 사용할 때에는 손잡이 외에 다른 부분을 잡지 마십시오.
3. 헤지 트리머를 사용할 때 한눈을 팔지 마십시오. 필요하면 스로틀을 공회전 위치로 맞추십시오.
4. 헤지 트리머를 사용할 때 기계를 다리 가까이에 두거나 허리춤까지 올리지 마십시오.

#### ■ 운반 시 유의사항

- a. 톱날 덮개를 제대로 씌웠는지 확인합니다.
- b. 자동차로 운반할 때에는 기계를 끈으로 고정시키십시오. 자전거나 오토바이는 위험하므로 운반에 이용하지 마십시오.
- c. 험한 길에서 헤지 트리머를 장시간 운반하려면 연료를 모두 빼내서 연료통에서 연료가 새지 않도록 하십시오.

#### ■ 조작 안전수칙

- a. 헤지 트리머의 손잡이를 양손으로 꼭 쥐어야 합니다. 작업을 중단할 때에는 스로틀을 공회전 위치로 맞추십시오.
- b. 작업 중에는 안정된 자세를 유지하십시오.
- c. 엔진 속도는 필요 이상 높이지 말고 전지 작업에 필요한 수준으로 유지하십시오.

#### ■ 機體反彈的注意事項

· 機體反彈是指高速旋轉的刀片在碰到石塊、樹木、混凝土、木樁、支柱等堅硬的固定物體時，由于反作用力，機體在一瞬間劇烈抖動的現象。發生反彈時，機體會突然出現意想不到的振動，有可能致使作業者無法正常操作。為防止發生反彈，請務必遵守以下事項。

1. 請注意不要讓刀片碰到硬物、樁柱、鋼絲以及岩石，以免損傷刀片。
2. 作業時，一定要緊握手把，不要握其它部位。
3. 作業時，眼睛一定要盯住刀片。需要將眼睛離開刀片時，要先將加油柄扳回到「啟動速度」位置。
4. 操作時不要使刀片靠近自己的腳或將其抬高至腰部以上位置。

#### ■ 搬運時的注意事項

- a. 使用金屬制刀片時，請務必在刀片上安裝上附帶的刀片護罩或其它適當的防護罩具。
- b. 用汽車搬運時，須用繩索將機體牢固地固定在車槽內。因為危險，切勿用自行車或摩托車搬運。
- c. 切勿將燃料裝在燃料箱中走難行之路或長時間搬運，以免燃料外漏。

#### ■ 作業時的注意事項

- a. 作業時緊握機體握把部分。中斷作業時，請將加油柄扳回到「啟動速度」位置後再鬆開手。
- b. 作業時要保持穩定的姿勢。
- c. 引擎的轉速請保持在作業需要的範圍之內，不要隨意提高。



- d. If the grass gets caught in the blade during operation, or if you need to check the unit or refuel the tank, always be sure to turn off the engine.
- e. If the blade touches a hard object like a stone, immediately stop the engine and check if something is wrong with the blade. If so, replace the blade by new one.
- f. If someone calls out while working, always be sure to turn off the engine before turning around.
- g. Never touch the spark plug or plug cord while the engine is in operation. Doing so may result in being subjected to an electrical shock.
- h. Never touch the muffler, spark plug, or other metallic parts of the engine while the engine is in operation or immediately after shutting down the engine. Doing so may result in serious burns.
- i. When you finish cutting in one location and wish to continue work in another spot, turn off the engine and turn the unit as the blade faces away from your body.

#### ■ MAINTENANCE SAFETY PRECAUTION

- a. Perform the maintenance and checking operations described in this manual at regular intervals. If any parts must be replaced or any maintenance or repair work not described in this manual must be performed, please contact a representative from the store nearest ZENOAH authorized servicing dealer for assistance.
- b. Under no circumstances should you ever take apart the hedge-trimmer or alter it in any way. Doing so might result in the hedge-trimmer becoming damaged during operation or the hedge-trimmer becoming unable to operate properly.
- c. Always be sure to turn off the engine before performing any maintenance or checking procedures.

- d. 需要去除缠绕在刀片上的枝，或对刀片、机体进行检查或加油时，要先将引擎关闭，让刀片完全停止转动后再进行上述作业。
- e. 当刀片碰到石块等坚硬的东西时，要立即将引擎关闭，检查刀片是否受损，发现有异常时，要中止作业，换上正常的刀片。
- f. 作业中如听到后边有人打招呼时，一定要先关掉引擎后方可回头。
- g. 引擎运转时，切勿用手触摸火花塞或高压线，以免触电。
- h. 引擎停止后，千万不可马上用手触摸消声器或火花塞，以免因高温烫伤。
- i. 中断作业移动时，要先将引擎关闭，走路时要让刀片朝前。

#### ■ 检修上的注意事项

- a. 本说明书上记载有为维修产品的性能所必要的检修方法。如需要进行本说明书上没有的检修时，可向购买本品的商店或附近代销 ZENOAH 产品的代销店询问。
- b. 请不要对本产品进行改造和分解。否则，操作中有可能使机体受损，或无法正常操作。
- c. 检修时，请勿必将引擎关掉。



- d. 작업 중에 톱날에 잔디가 끼인 경우 또는 기계를 점검하거나 연료를 넣어야 할 때에는 반드시 엔진을 끄십시오.
- e. 톱날이 돌과 같은 딱딱한 물체에 닿으면 즉시 엔진을 멈추고 톱날에 문제가 없는지 점검하십시오. 문제가 있으면 톱날을 새 것으로 교체하십시오.
- f. 작업 중에 다른 사람이 부르면 먼저 엔진을 끄고 나서 돌아보십시오.
- g. 엔진 작동 중에는 감전될 수 있으므로 스파크 플러그나 플러그 코드에 손대지 마십시오.
- h. 엔진 작동 중 또는 엔진이 꺼진 직후에는 화상을 입을 수 있으므로 소음기(머플러), 스파크 플러그, 기타 엔진의 금속 부분에 손대지 마십시오.
- i. 한 장소의 전지 작업을 마치고 다른 장소에서 작업을 계속하려면 엔진을 끄고 톱날이 앞쪽을 향하도록 기계를 돌려놓으십시오.

■ 정비 안전수칙

- a. 이 설명서에 나오는 정비 및 검사 작업을 정기적으로 수행하십시오. 부품을 교체해야 하거나 작업이 이 설명서에 나오지 않은 정비 또는 수리가 필요한 경우에는 가까운 제노아 (ZENOAH) 공인 서비스 업체에 문의하십시오.
- b. 어떠한 경우에도 헤지 트리머를 분해하거나 변경하지 마십시오. 그럴 경우 작업 중에 헤지 트리머가 손상되거나 제대로 작동하지 않을 수 있습니다.
- c. 정비 또는 검사 작업을 수행하려면 먼저 엔진을 끄십시오.

- d. 需要去除纏繞在刀片上的枝，或對刀片、機體進行檢查或加油時，要先將引擎關閉，讓刀片完全停止轉動後再進行上述作業。
- e. 當刀片碰到石塊等堅硬的東西時，要立即將引擎關閉，檢查刀片是否受損，發現有異常時，要中止作業，換上正常的刀片。
- f. 作業中如聽到後邊有人打招呼時，一定要先關掉引擎後方可回頭。
- g. 引擎運轉時，切勿用手觸摸火花塞或高壓綫，以免觸電。
- h. 引擎停止後，千萬不可馬上用手觸摸消聲器或火花塞，以免因高溫燙傷。
- i. 中斷作業移動時，要先將引擎關閉，走路時要讓刀片朝前。

■ 檢修上的注意事項

- a. 本說明書上記載有為維修產品的性能所必要的檢修方法。如需要進行本說明書上沒有的檢修時，可向購買本品的商店或附近代銷 ZENOAH 產品的代銷店詢問。
- b. 請不要對本產品進行改造和分解。否則，操作中有可能使機體受損，或無法正常操作。
- c. 檢修時，請勿必將引擎關掉。

- d. When sharpening, removing, or reattaching the blade, be sure to wear thick, sturdy gloves and use only proper tools and equipment to prevent injury.
- e. When replacing blade or any other parts or when replacing the oil or any lubricants, always be sure to use only ZENOAH products or products which have been certified by ZENOAH for use with the hedge-trimmer.

- d. 安装、卸下或研磨刀片时，为防止受伤，一定要戴上结实的手套。
- e. 刀片等替换用配件以及补充油类，请一定使用ZENOAH纯正产品或ZENOAH所指定的品牌产品。

- d. 톱날을 갈거나 빼내거나 다시 결합할 때에는 부상을 입지 않도록 두껍고 질긴 장갑을 끼고 적절한 공구와 용구만 사용하십시오.
- e. 톱날이나 다른 부품 또는 오일이나 윤활유를 교체할 때에는 반드시 제노아(ZENOAH)가 헤지 트리머용으로 직접 공급하거나 권장한 순정 부품만 사용하십시오.

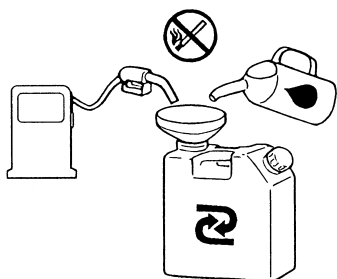
- d. 安裝、卸下或研磨刀片時，為防止受傷，一定要戴上結實的手套。
- e. 刀片等替換用配件以及補充油類，請一定使用ZENOAH純正產品或ZENOAH所指定的品牌產品。

**WARNING**

- Gasoline is very flammable. Avoid smoking or bringing any flame or sparks near fuel.
- Wipe up all spills before starting the engine.
- Make sure to stop the engine and allow it cool before refueling the unit.
- Keep open flames away from the area where fuel is handled or stored.

**IMPORTANT**

- Never use oil for 4 cycle engine use or water cooled 2-cycle engine.
- Never use "FUEL WITH NO OIL (RAW GASOLINE)".
- Never use fuel laced with water.
- Mixed fuels which have been left unused for a period of one month or more may clog the carburetor or result in the engine failing to operate properly. Put remained fuel into an air-tight container and keep it in the dark and cool room.
- Please ask for "mixed gasoline for air-cooled 2-cycle engines" at your nearest gas station, or use fuel made by putting unleaded gasoline for automobiles and air-cooled 2-cycle engine oil into a mixing container in accordance with the following ratios and then shaking to mix well.

**Mixing ratios:**

When using Zenoah genuine 2-cycle oil (FC grade):

**50:1** (100 ml of oil for every 5 liters of gasoline)

When using commercially available 2-cycle oil (FB grade):

**25:1** (160 ml of oil for every 4 liters of gasoline)

**警告**

- 汽油为易燃品。不得在燃料附近吸烟或玩弄带有火焰和火星物。
- 在启动引擎之前整理好周围的散乱物品。
- 在加油之前必须确认引擎停止并冷却。
- 在加油和储油地区必须严禁烟火。

**重要**

- 不能使用4冲程机油，或水冷2冲程引擎机油。
- 不能使用未与机油混合的燃料（普通汽油）。
- 不能使用混入水的燃料。
- 一个月以上没有使用过的混合燃料有可能妨碍化油器工作，或者引起引擎工作不良。请把剩下的燃料装在密闭容器内，并放置在阴凉爽处。
- 燃料可使用在附近的加油站购买的气冷2冲程引擎用混合汽油，或者将汽车用无铅汽油和气冷2冲程引擎机油按以下比例倒入同一容器，好好摇晃容器，混合配制的燃料。

**混合比例:**

如使用Zenoah 2冲程纯正机油 (FC级):  
**50:1** (汽油5L: 机油100ml)

如使用市面销售的2冲程机油 (FB级):  
**25:1** (汽油4L: 机油160ml)

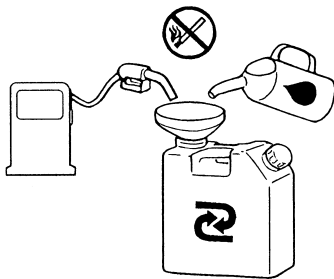


### ▲ 경고

- 가솔린은 인화성이 매우 높으므로, 흡연을 삼가고 연료 가까이 의 화기나 불꽃을 없애십시오.
- 엔진을 시동하기 전에 흘린 연료를 모두 닦아내십시오.
- 연료를 넣기 전에 엔진을 끄고 냉각시키십시오.
- 연료를 취급하거나 보관하는 곳에서 화기를 없애십시오.

### 중요

- 4행정 엔진이나 수랭식 2행정 엔진 오일은 사용하지 마십시오.
- 오일이 혼합되지 않은 연료(생가솔린)는 사용하지 마십시오.
- 물이 혼합한 연료는 사용하지 마십시오.
- 혼합 연료는 한 달 이상 사용하지 않은 채로 두면 카뷰레터가 막히거나 엔진이 제대로 작동하지 않을 수 있습니다. 쓰다 남은 연료는 밀폐 용기에 넣어 어둡고 시원한 곳에 보관하십시오.
- 연료는 가까운 주유소에서 「공냉식 2-사이클 엔진용 혼합가솔린」을 구입하시거나, 자동차용 무연가솔린과 공냉식 2-사이클 엔진용 오일을 하기의 비율로 혼합 용기에 넣어, 용기를 흔들어 잘 섞은 것을 사용하여 주십시오.



#### 혼합비:

제노아 순정 2-사이클 오일(FC급)사용시:  
50:1 (가솔린 5L에 대하여  
오일 100mL)

시판 2-사이클 오일(FB급)사용시:  
25:1 (가솔린 4L에 대하여  
오일 160mL)

### ▲ 경고

- 汽油為易燃品。不得在燃料附近吸煙或玩弄帶有火焰和火星物。
- 在啟動引擎之前整理好周圍的散亂物品。
- 在加油之前必須確認引擎停止並冷卻。
- 在加油和儲油地區必須嚴禁煙火。

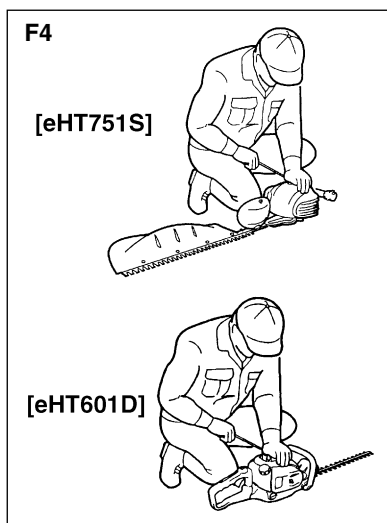
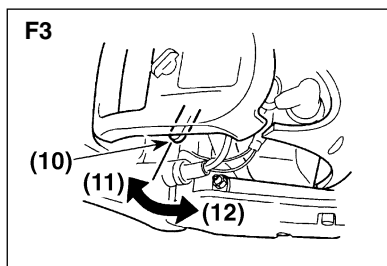
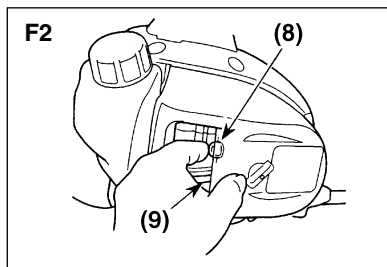
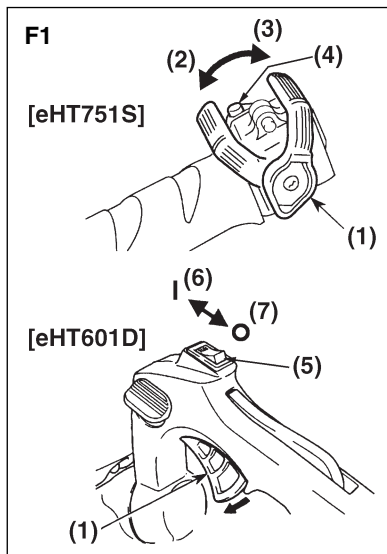
### 重要

- 不能使用4衝程機油，或水冷2衝程引擎機油。
- 不能使用未與機油混合的燃料(普通汽油)。
- 不能使用混入水的燃料。
- 一個月以上沒有使用過的混合燃料有可能妨礙化油器工作，或者引起引擎工作不良。請把剩下的燃料裝在密閉容器內，並放置在陰涼爽處。
- 燃料可使用在附近的加油站購買的氣冷2衝程引擎用混合汽油，或者將汽車用無鉛汽油和氣冷2衝程引擎機油按以下比例倒入同一容器，好好搖晃容器，混合配製的燃料。

#### 混合比例:

如使用Zenoch 2衝程純正機油(FC級):  
50:1 (汽油5L: 機油100ml)

如使用市面銷售的2衝程機油(FB級):  
25:1 (汽油4L: 機油160ml)



### STARTING THE ENGINE

#### WARNING

Keep the blades clear of everything around it as they will start moving upon the engine starts.

- [eHT751S] Make sure that the throttle lever is at idling position.  
[eHT601D] Release the throttle lever and make sure it is fully back. (F1)
- [eHT601D] Set the engine switch to the "I (RUN)" position. (F1)
- Push the primer pump until overflow fuel flows out in the clear tube. (F2)
- Move the choke lever to the closed position. (F3)

- |                             |                  |
|-----------------------------|------------------|
| (1) Throttle lever          | (7) Stop         |
| (2) Full throttle           | (8) Primer pump  |
| (3) Idling (start position) | (9) Clear tube   |
| (4) Stop switch             | (10) Choke lever |
| (5) Engine switch           | (11) Open        |
| (6) Run                     | (12) Close       |

- Place the unit on a flat, firm place. Keep the cutting head clear of everything around it.
- While holding the unit firmly, pull out the starter rope quickly. (F4)
- After the engine has started, allow the engine to warm up. Pull the throttle lever.

### STOPPING THE ENGINE (F1)

[eHT751S]

- Please return the throttle lever completely.
- Press the stop switch until the engine comes to a complete stop.

[eHT601D]

- Release the throttle lever.
- Move the engine switch to the "O (STOP)" position.

#### NOTE

If the engine doesn't stop after stopping the switch, close the choke so that engine will stop after a little.

### 启动引擎

#### 警告

在即将启动引擎时，清除刀片附近的所有物品。

- [eHT751S] 确认节流柄在空转的位置。  
[eHT601D] 释放节流柄，并且确认其完全返回。(F1)
- [eHT601D] 将引擎开关置于 "I (RUN)" 的位置 (F1)
- 按启动注油泵，直至溢出的燃料流回透明软管。(F2)
- 将风门杆置于关闭位置 (F3)

- |               |           |
|---------------|-----------|
| (1) 节流杆       | (7) 停止    |
| (2) 节流阀全开     | (8) 启动注油泵 |
| (3) 空转 (启动位置) | (9) 透明软管  |
| (4) 停止开关      | (10) 风门杆  |
| (5) 引擎开关      | (11) 开    |
| (6) 转动        | (12) 关    |

- 将机械放在平坦的硬地上。清除切刀片处附近的所有物品。
- 牢牢固定住机械，快速拉启动器发动绳。(F4)
- 在发动引擎以后，进行暖机，拉节流杆。

### 停止引擎 (F1)

[eHT751S]

- 请将节流杆完全扳回原处。
- 按下停止开关直至引擎完全停止。

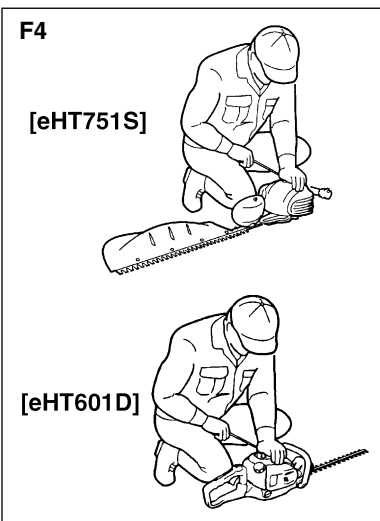
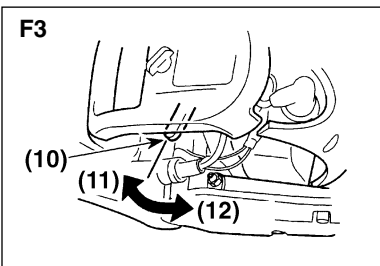
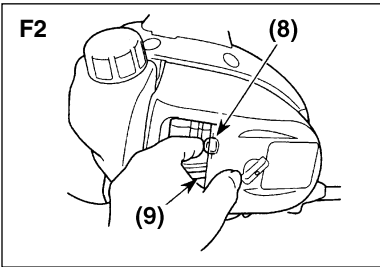
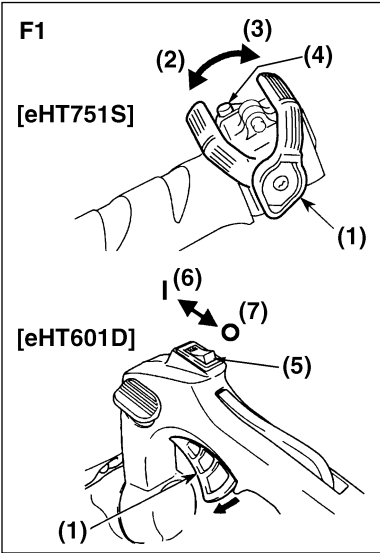
[eHT601D]

- 释放节流杆。
- 将引擎开关置于 "O" (停止) 的位置。

#### 补充

引擎在关上开关以后仍然不停转时，关上风门过一会引擎就会停止。





엔진을 시동시키는 방법

⚠ 경고

엔진을 시동시키고 톱날이 움직이기 시작했을 때는 주위에 장애물이 없는 것을 확인해 주십시오.

- [eHT751S] 스로틀 레버가 최저 속 위치로 되어 있는 것을 확인하십시오.  
[eHT601D] 스로틀 레버를 놓고 완전히 돌아간 것을 확인하십시오. (F1)
- [eHT601D] 엔진 스위치를 (RUN) 위치로 누르십시오. (F1)
- 연료가 투명 튜브로 넘쳐 흘러 들어갈때까지 프라이머 범프를 누릅니다. (F2)
- 초크 레버를 닫힘 위치로 하십시오. (F3)

- |              |            |
|--------------|------------|
| (1)스로틀 레버    | (7)정지      |
| (2)완전히 닫힌 상태 | (8)프라이머 펌프 |
| (3)공회전 위치    | (9)투명 튜브   |
| (4)시동 위치     | (10)초크 레버  |
| (5)점화 스위치    | (11)열림     |
| (6)시동        | (12)닫힘     |

- 기체를 평평하고 딱딱한 장소에 두고 칼날 주위에 장애물이 없는 것을 확인하십시오.
- 기체를 꼭 누르고 스타터 로프를 재빨리 당기십시오.
- 엔진이 시동되면 난기운전을 하십시오. 스로틀 레버를 빼십시오.

엔진을 멈추는 방법(F1)

[eHT751S]

- 스로틀 레버를 완전히 제자리로 돌려 놓으십시오.
- 엔진이 완전히 멈출 때까지 정지 스위치를 누르십시오.

[eHT601D]

- 스로틀 레버를 놓으십시오.
- 엔진 스위치를 '0'(정지) 위치로 누르십시오.

참고

스위치를 정지 상태로 해도 엔진이 멈추지 않을 경우에는 초크 레버를 닫으십시오. 잠시후에 엔진이 정지합니다.

啟動引擎

⚠ 警告

在即將啟動引擎時，清除刀片附近的所有物品。

- [eHT751S] 確認節流柄在空轉的位置。  
[eHT601D] 釋放節流柄，並且確認其完全返回。 (F1)
- [eHT601D] 將引擎開關置于 "I (RUN)" 的位置 (F1)
- 按啟動注油泵，直至溢出的燃料流回透明軟管。 (F2)
- 將風門杆置于關閉位置 (F3)

- |              |          |
|--------------|----------|
| (1)節流杆       | (7)停止    |
| (2)節流閥全開     | (8)啟動注油泵 |
| (3)空轉 (啟動位置) | (9)透明軟管  |
| (4)停止開關      | (10)風門杆  |
| (5)引擎開關      | (11)開    |
| (6)轉動        | (12)關    |

- 將機械放在平坦的硬地上。清除切刀片處附近的所有物品。
- 牢牢固定住機械，快速拉啟動器發動繩。 (F4)
- 在發動引擎以後，進行暖機，拉節流杆。

停止引擎 (F1)

[eHT751S]

- 請將節流杆完全扳回原處。
- 按下停止開關直至引擎完全停止。

[eHT601D]

- 釋放節流杆。
- 將引擎開關置于 "0" (停止) 的位置。

補充

引擎在關上開關以後仍然不停轉時，關上風門過一會引擎就會停止。

### ■ CUTTING WORK

#### ▲ WARNING

- Weather conditions and altitude may effect carburation.
- Do not allow anyone to stay close to the hedge-trimmer while working or while adjusting the carburetor.

### ■ HOW TO USE

#### HANDLE [eHT601D only] (F5)

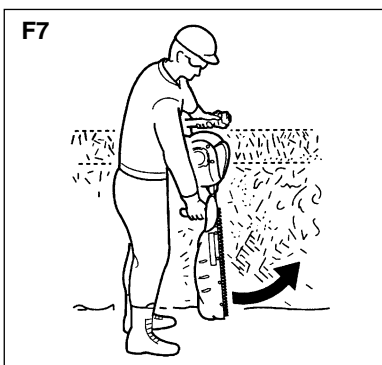
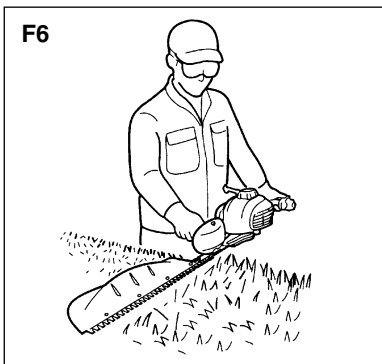
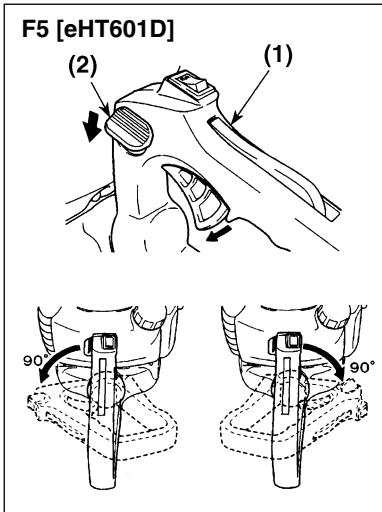
To reduce fatigue when trimming hedges, the handle can be swivelled through 90° to the left or right.

**Do not press the throttle during this operation!**

#### Proceed as follows:

1. Free the handle by pressing the locking lever.
2. Turn the handle until the locking lever clicks into place.
3. When the handle is locked in its new position, you can apply the throttle again.

- (1) Handle  
(2) Locking lever



- Use only as much throttle as is needed to do the job. Excessive engine speed is unnecessary.
- Avoid cutting thick branches, for which will damage the blades and shorten the life of drive systems.
- Tilting the trimmer 5 to 10° to the cutting object will make the job easy and bring a good result.
- Always keep your body to the carburetor side of your trimmer, never on the muffler side.
- When a new machine is first operated, in the first few minutes grease may come out of the gear case. But, since this is excess grease, there is no cause for alarm. Just wipe it off with the engine stopped for next use.

### ■ 切割作业

#### ▲ 警告

- 气候条件或海拔高度不同可能会影响气化器。
- 在作业或调节气化器时，不得让任何人接近割草机。

### ■ 使用方法

#### 使用方法 [仅eHT601D] (F5)

操作把手可以从左或从右旋转90°，以减轻切割时的疲劳。

在该作业时不要压调节阀！

顺序如下：

1. 压下锁定杆放下操作把手。
2. 转动操作把手直到锁定杆到位。
3. 在操作把手锁定在新位置后，即可以重新使用调节阀。

- (1) 操作把手  
(2) 锁定杆

- 为了顺利地进行切割作业，请把节流阀调整到适当程度。不要用过快的速度。
- 请避免切割太粗的树枝。否则会损伤刀片，缩短驱动系统的寿命。
- 切割角度为5度到10度，这样容易切割，作业效率高。
- 切割作业时请不要把身体放到割草机气化器一侧。
- 第一次使用机器时，启动后约数分钟之后可能有润滑油从齿轮箱内流出，这不是故障。再次使用之前，请把润滑油擦干净。

■ 벌채작업

▲ 경고

- 날씨나 해발고도에 따라 카브레이션이 영향을 받는 경우가 있습니다.
- 작업중이나 혹은 카브레터 조절 중에 다른 사람이 톱날에 접근하지 않도록 주의하십시오.

■ 조작방법

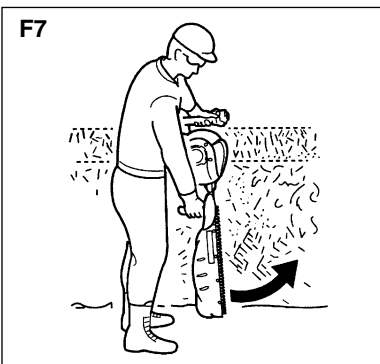
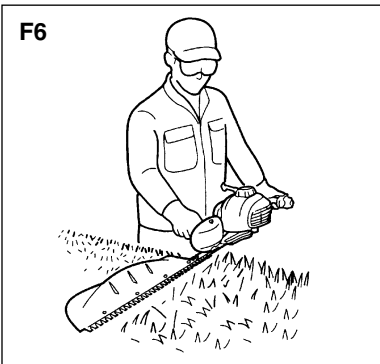
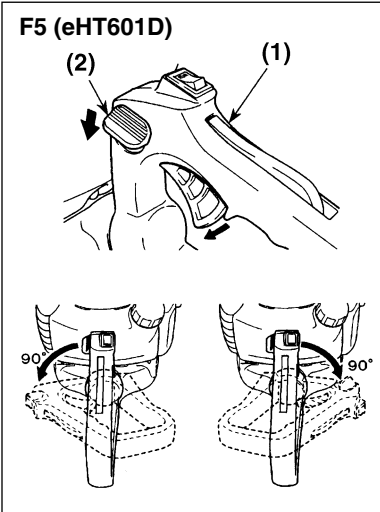
조작[eHT601D 만](F5)  
나무 울타리를 자를 때 작업자가 덜 피곤하도록 핸들이 좌우 90도로 회전하도록 되어 있습니다.

작업중에 스톱틀을 누르지 마십시오!

다음과 같이 조작하십시오.

1. 록 레버를 누르고 핸들을 빼어서 움직이도록 하십시오.
2. 록 레버가 소리가 날 때까지 핸들을 돌리십시오.
3. 핸들이 지정된 곳에 놓이면 스톱틀을 작동할 수 있습니다.

- (1) 핸들
- (2) 회전 록 레버



- 스톱틀은 너무 지나치게 높게 설정하지 마십시오. 과도한 엔진 속도는 필요 없습니다.
- 톱날을 손상시키고 드라이브 시스템의 수명을 단축시키는 굵은 가지 절단은 삼가하십시오.
- 헤지 트리머를 절단물에 5-10도로 기울이면 작업이 수월하며 결과도 좋습니다.
- 항상 몸을 헤지 트리머의 카브레터쪽에 두고 절대로 소음기(머플러)쪽에 두지 마십시오.
- 새 기계를 맨 처음 작동할 때에는 기어 케이스에서 2-3분간 그리스가 흘러나올 것입니다. 그러나 이것은 그리스가 넘치는 것이기 때문에 경고의 원인이 되지는 않습니다. 단지 다음 사용을 위해 엔진을 끈 후 닦아내기만 하면 됩니다.

■ 切割作業

▲ 警告

- 氣候條件或海拔高度不同可能會影響氣化器。
- 在作業或調節氣化器時，不得讓任何人接近割草機。

■ 使用方法

使用方法 [僅eHT601D] (F5)  
操作把手可以從左或從右旋轉90°，以減輕切割時的疲勞。

在該作業時不要壓調節閥！

順序如下：

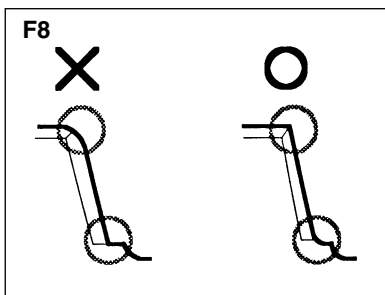
1. 壓下鎖定杆放下操作把手。
2. 轉動操作把手直到鎖定杆到位。
3. 在操作把手鎖定在新位置後，即可以重新使用調節閥。

- (1) 操作把手
- (2) 鎖定杆

- 為了順利地進行切割作業，請把節流閥調整到適當程度。不要用过快的速度。
- 請避免切割太粗的樹枝。否則會損傷刀片，縮短驅動系統的壽命。
- 切割角度為5度到10度，這樣容易切割，作業效率高。
- 切割作業時請不要把身體放到割草機氣化器一側。
- 第一次使用機器時，啟動後約數分鐘之後可能有潤滑油從齒輪箱內流出，這不是故障。再次使用之前，請把潤滑油擦幹淨。

**⚠ WARNING**

Before cleaning, inspecting, or repairing the unit, make sure that the engine has stopped and is cool.

**■ BLADE (F8)**

- Check the blade and the fasteners for looseness, cracking, or bending.
- Check the cutting edges and reform with a flat file.

**Point:**

1. Keep the end corner sharp.
2. Round the root of the edge.
3. Do not use water when using a grinder.

**■ You need not to adjust the gap between upper blade and lower blade as this product is designed to have optimal gap when it is properly set up. (F9)**

- (1) Bolt
- (2) Washer
- (3) Spacer
- (4) Nut

**IMPORTANT**

When mounting the blade, make sure to fasten the spacer, washer and bolt, then fasten the nut.

**■ SAFETY LOCK (F10)****⚠ WARNING**

Stop operation when the safety lock is defective.

Safety lock is the device not to accelerate the throttle lever without intention. While pushing the safety lock, you can accelerate the throttle lever.

**(1) Safety lock**

1. Check if the throttle lever does not move when you do not push the safety lock.
2. Check if the throttle lever moves when you grasp or release it while pushing the safety lock.

**⚠ 警告**

在清扫、检查或修理之前，务必确认引擎已停止并且冷却。

**■ 刀片 (F8)**

- 检查刀片和固定件有无松动、裂口和弯曲。
- 检查切口，用斜面扁锉修正。

**要点**

1. 锯片末端保持锋利。
2. 沿着边缘根部。
3. 使用研磨机时不要用水。

**■ 上刀片和下刀片的间隔不需要调节，因为本产品在设计时已经设定为最佳间隔。(F9)**

- (1) 螺栓
- (2) 垫圈
- (3) 隔片
- (4) 螺母

**重要**

安装叶片时，请确认已固定住隔片、垫圈和螺栓，然后再紧固螺母。

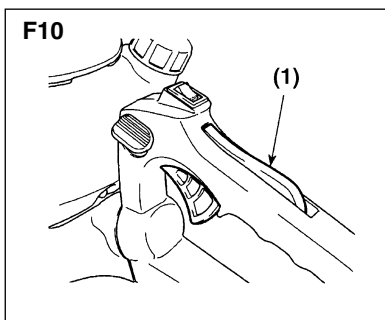
**■ 安全锁定装置 (F10)****⚠ 警告**

安全锁定装置有故障时，停止作业。

安全锁定装置锁定时不能加快节流阀。压下安全锁定装置，即可加快节流阀。

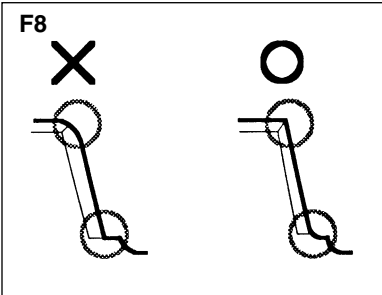
**(1) 安全锁定装置**

1. 检查在没有按下安全锁定装置时，节流杆是否不动。
2. 检查当按下安全锁定装置时，抓起和放松时节流杆是否不动。



**▲ 경고**

기체 손질, 점검, 수리 전에는 엔진이 정지하고 식은 것을 확인하십시오.



**■ 톱날(F8)**

- 톱날을 끼우는 곳이 헐렁하지 않은지, 깨지지 않았는지, 휘지 않았는지 점검하십시오.
- 날을 점검하고 평평한 줄로 갈아 주십시오.

**주의점**

1. 귀통이를 날카롭게 하십시오.
2. 날이 달려있는 부분은 등글게 정리해 주십시오.
3. 줄로 갈 때에는 물을 사용하지 마십시오.

■상하 톱날의 틈을 조절할 필요는 없습니다. 맞게 조립하면 가장 적합한 틈이 되도록 설정되어 있습니다.(F9)

- (1) 날 고정 스크류
- (2) 워셔
- (3) 스페서
- (4) 너트

**중 요**

날을 장착할 때는 스페이서, 워셔, 볼트가 단단히 끼워졌는지 확인한 후에 너트를 조여 주십시오.

**■안전장치(세이프티 록)(F10)**

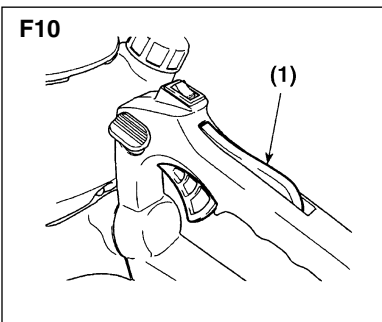
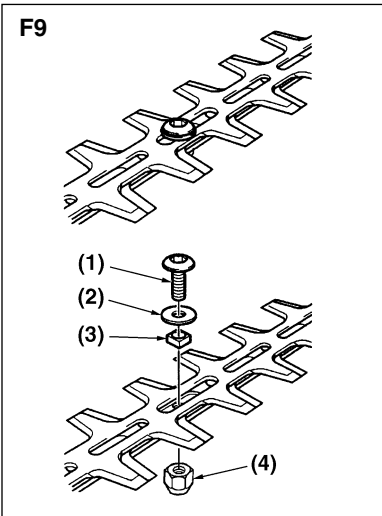
**▲ 경고**

안전장치에 결함이 있을 경우에는 사용을 중지하십시오.

스로틀 레버를 실수로 조작하는 것을 피하기 위해 세이프티 록 레버가 장치되어 있습니다. 세이프티 록을 누르면 록이 해제되어 스로틀 레버를 뺄 수 있습니다.

**(1)안전장치(세이프티 록)**

1. 세이프티 록 레버를 누르지 않았을 때에는 스로틀 레버가 움직이지 않는 것을 확인하십시오.
2. 세이프티 록을 누르면서 글립을 잡았을 때나 놓았을 때 스로틀 레버가 움직이는 것을 확인하십시오.



**▲ 警告**

在清掃、檢査或修理之前，務必確認引擎已停止並且冷卻。

**■刀片 (F8)**

- 檢査刀片和固定件有無鬆動、裂口和彎曲。
- 檢査切口，用斜面扁銼修正。

**要點**

1. 鋸片末端保持鋒利。
2. 沿着邊緣根部。
3. 使用研磨機時不要用水。

■上刀片和下刀片의 間隔不需要調節，因爲本產品在設定時已經設定爲最佳間隔。(F9)

- (1) 螺栓
- (2) 墊圈
- (3) 隔片
- (4) 螺母

**重 要**

安裝葉片時，請確認已固定住隔片、墊圈和螺栓，然後再緊固螺母。

**■安全鎖定裝置 (F10)**

**▲ 警告**

安全鎖定裝置有故障時，停止作業。

安全鎖定裝置鎖定時不能加快節流閥。壓下安全鎖定裝置，即可加快節流閥。

**(1)安全鎖定裝置**

1. 檢査在没有按下安全鎖定裝置時，節流杆是否不動。
2. 檢査當按下安全鎖定裝置時，抓起和放鬆時節流杆是否不動。

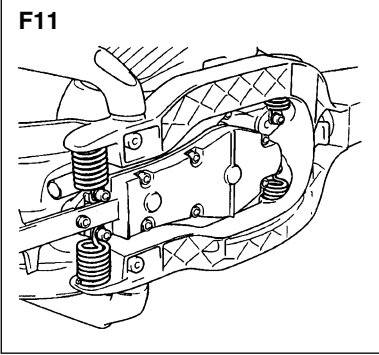
3. Check if the safety lock returns to its original position when you release your hand from safety lock.

If you find any defects at the checks above, contact your nearest servicing dealer for repair.

3. 检查在松开锁定装置，锁定装置是否回到原来位置。

若发现任何问题，请与最近的的修理服务站联系。

F11



#### ■ ANTI-VIBRATION SYSTEM (F11)

##### ▲ WARNING

The deformed or damaged anti-vibration system may cause of the breakages like getting rickety or falling off of engine and/or blade.

- [eHT751S] Check periodically if the rubber cushions are not deformed or damaged.
- [eHT601D] Check periodically if the springs are not deformed or damaged.

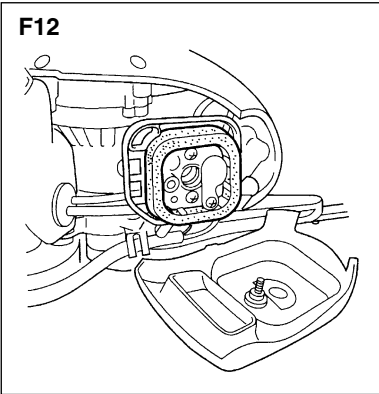
#### ■ 防振系统 (F11)

##### ▲ 警告

变形或损坏的防振会引起引擎或刀片脱离或，机械性能减弱。

- [eHT751S] 定期检查橡皮垫有无变形或损坏。
- [eHT601D] 定期检查弹簧有无变形或损坏。

F12



#### ■ AIR CLEANER (F12)

Release the air cleaner cover and remove dusts. In case the element is dirty, carefully wash it with warm water containing neutral detergent. Completely dry before refitting the element. If the element is deformed or damaged, replace it with new one.

##### IMPORTANT

Clogged air cleaner spoils engine performance. Also, operation with no element or with deformed or damaged element causes irregular wear outs of the engine mechanism.

#### ■ 空气滤清器 (F12)

打开空气滤清器的盖子，清除尘埃。如果部件污垢多，请用含有合成中性洗剂的温水小心洗净，完全干燥后再安装上部件。如果部件已经变形或破损，则须用新品更换。

##### 重要

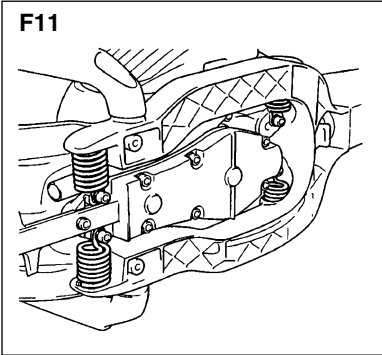
堵塞的空气滤清器会破坏引擎的性能。另外，无部件、或变形或损坏了的部件运转时，会引起引擎机械意外磨损。

3. 세이프티 록에서 손을 떼었을 때 세이프티 록이 제자리로 돌아가는 것을 확인하십시오.

위에 적은 점검에서 결함이 발견되었을 경우에는 수리를 위해 가까운 취급점에 연락해 주시기 바랍니다.

3. 检查在松开锁定装置，锁定装置是否回到原来位置。

若发现任何问题，请与最近的的修理服务站联系。



F11

■ 방진 장치(F11)

▲ 경고

방진 장치가 변형되거나 상처 난 곳이 있으면 파손되거나 덜덜거리거나 또는 엔진에서 튕날까지 떨어져 나갈 위험이 있습니다.

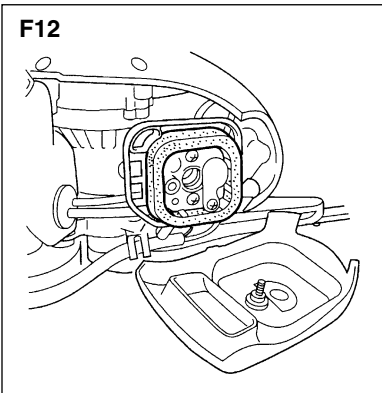
- [eHT751S] 방진 고무가 변형되거나 상처가 난 곳이 없는 것을 정기적으로 점검하십시오.
- [eHT601D] 스프링이 변형되거나 상처가 난 곳이 없는 것을 정기적으로 점검하십시오.

■ 防振系统 (F11)

▲ 警告

变形或损坏的防振会引起引擎或刀片脱离或，机械性能减弱。

- [eHT751S] 定期检查橡皮垫有无变形或损坏。
- [eHT601D] 定期检查弹簧有无变形或损坏。



F12

■ 에어 크리너(F12)

에어 크리너 커버를 떼어내고 잡티를 제거하십시오. 엘레먼트가 더러워진 경우에는 중성세제를 넣은 따뜻한 물로 깨끗이 씻고 완전히 마른 다음에 제자리에 끼우십시오. 엘레먼트가 변경, 파손된 경우에는 신제품으로 교환해 드립니다.

중요

에어 크리너가 막히면 엔진 기능이 저하됩니다. 그리고 엘레먼트를 떼어내고 운전시킨다거나 변경 · 파손된 엘레먼트를 끼운 채 계속 운전을 시키면 엔진 내부가 비정상적으로 마모됩니다.

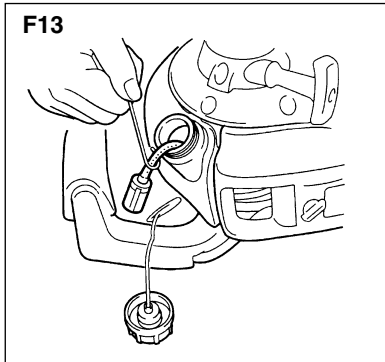
■ 空气滤清器 (F12)

打开空气滤清器的盖子，清除尘埃。如果部件污垢多，请用含有合成中性洗剂的温水小心洗净，完全干燥后再安装上部件。如果部件已经变形或破损，则须用新品更换。

重要

堵塞的空气滤清器会破坏引擎的性能。另外，无部件、或变形或损坏了的部件运转时，会引起引擎机械意外磨损。

F13



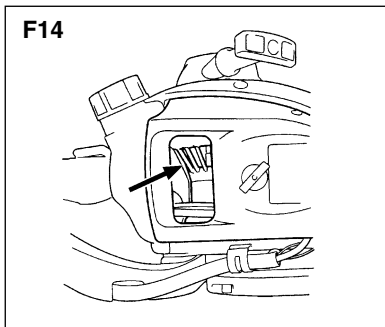
### ■ FUEL FILTER (F13)

When the engine runs short of fuel supply, check the fuel strainer for blockage.

### ■ 燃料滤网 (F13)

引擎燃料供应不足时, 检查燃料滤器的阻塞。

F14



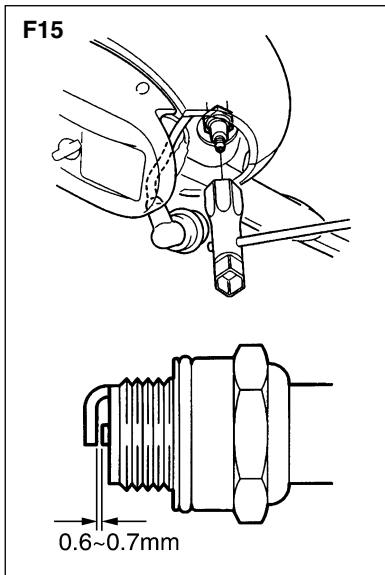
### ■ WAY OF THE COOLING AIR (F14)

This engine is air-cooled. Dust clogging between the inlet port of the cooling air and cylinder fins will cause overheating of the engine. Periodically check and clean the cylinder fins after removing the air cleaner and the cylinder cover.

### ■ 空气冷却方法 (F14)

本引擎是气冷式。冷空气输入口和气缸散热片之间被尘埃堵塞时会引起引擎过热。须卸下空气滤清器和气缸罩定期检查 and 清扫气缸散热片。

F15



### ■ SPARK PLUG (F15)

Starting failure and mis-firing are often caused by a fouled spark plug. Periodically clean the spark plug, and replace with a new one as required.

### ■ 火花塞 (F15)

不干净的火花塞经常引起发动故障和点火问题。须定期清扫火花塞, 按要求更换新品。

#### IMPORTANT

When dismantling the plug cap, be careful not to take off the seal from the plug cap. Operating the engine without seal may cause overheating of the engine.

#### 重要

卸下火花塞时, 须注意不要将垫圈从火花塞盖上取下。没有垫圈运转引擎时可能引起引擎过热。

#### IMPORTANT

When setting up the spark plug, screw it by your fingers at first, then tighten by using special plug wrench. Over tightening will damage the cylinder and piston.

#### 重要

安装火花塞时, 先用手转动螺丝, 然后再用火花塞专用扳手拧紧。拧得过紧会损坏气缸和活塞。

#### Tightening Torque:

15.3 ~ 22.4 N.m (150 ~ 220kgf-cm)

#### 转动力矩

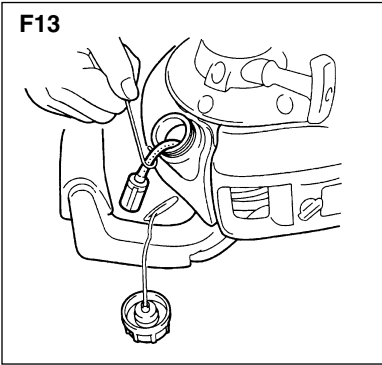
15.3-22.4N.m(150~220kgf-cm)

Type of Plug	Spark Gap
Champion RCJ6Y	0.6 ~ 0.7 mm

火花塞型号	火花塞盖
冠军 RCJ6Y	0.6~0.7mm



F13



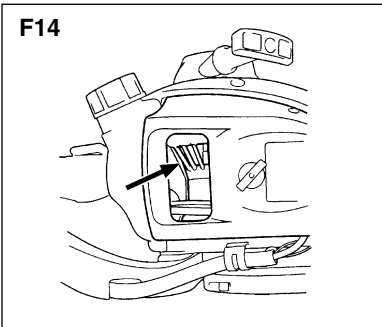
■연료 필터(F13)

엔진에 연료 공급량이 부족되면 연료 필터가 막히지 않았는지 확인하십시오.

■燃料濾網 (F13)

引擎燃料供應不足時，檢查燃料濾器的阻塞。

F14



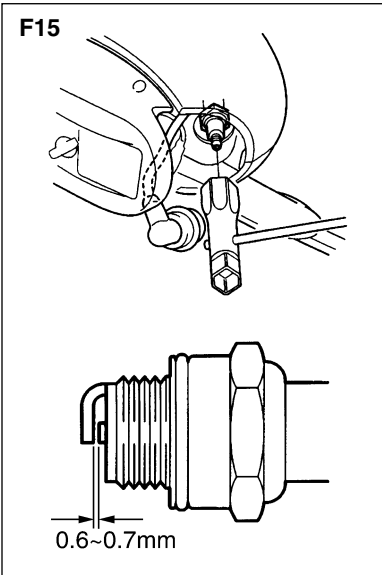
■냉각용 공기 통로(F14)

이 엔진은 공랭식입니다. 냉각용 공기를 넣는 곳과 실린더 냉각 핀 사이에 잡티가 끼어 있으면 엔진이 과열될 위험이 있습니다. 정기적으로 점검하고 에어 크리너와 실린더 커버를 빼서 실린더 핀을 청소하십시오.

■空氣冷却方法 (F14)

本引擎是氣冷式。冷空氣輸入口和氣缸散熱片之間被塵埃堵塞時會引起引擎過熱。須卸下空氣濾清器和氣缸罩定期檢查和清掃氣缸散熱片。

F15



■스파크 플러그(F15)

시동 불량이나 점화 불량的原因是 스파크 플러그가 더러워진 것이 원인이 되는 경우가 많습니다. 정기적으로 스파크 플러그를 청소하고 필요에 따라 신제품으로 교환하십시오.

■火花塞 (F15)

不幹淨的火花塞經常引起發動故障和點火問題。須定期清掃火花塞，按要求更換新品。

중요

플러그 캡을 열 때 캡 실을 플러그 캡에서 떼어내지 마십시오. 캡 실을 떼어낸 채로 운전시키면 엔진이 과열될 위험이 있습니다.

重要

卸下火花塞時，須注意不要將墊圈從火花塞蓋上取下。沒有墊圈運轉引擎時可能引起引擎過熱。

중요

스파크 플러그를 끼울 때에는 먼저 손으로 돌려 끼운 다음에 전용 플러그 렌치로 조이십시오. 너무 조이면 실린더와 피스톤이 파손될 위험이 있습니다.

重要

安裝火花塞時，先用手轉動螺絲，然後再用火花塞專用扳手擰緊。擰得過緊會損壞氣缸和活塞。

조임 톨크

15.3~22.4N.m (150~220kgf-cm)

轉動力矩：

15.3-22.4N.m (150~220kgf-cm)

지정 스파크 플러그 전극 간 사이

챔피언 RCJ6Y 0.6~0.7mm

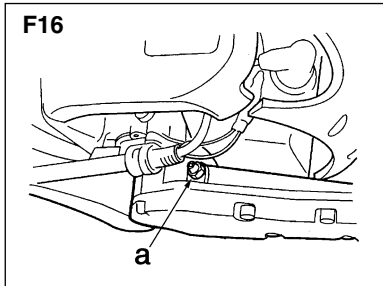
火花塞型號

火花塞蓋

冠軍 RCJ6Y

0.6~0.7mm

F16



### ■ GEARCASE (F16)

Supply multi-purpose grease at every **20 hours of use.**

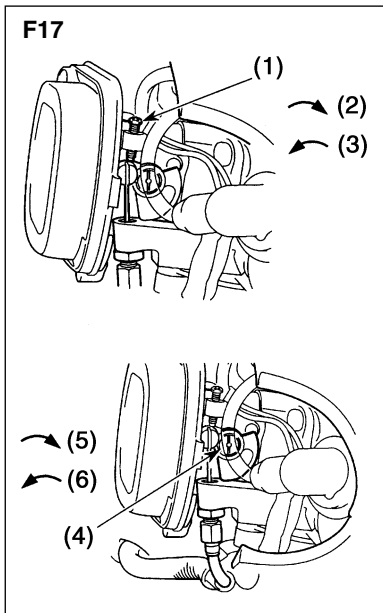
1. Use a grease pump.
2. Feed grease until it comes out of the base of blades.(F16-a)

### ■ 齿轮箱 (F16)

每使用20须诸如多用途润滑脂。

1. 使用润滑脂泵
2. 注入润滑脂直到从刀片箱溢出为止。(F16-a)

F17



### ■ ADJUSTING CARBURETOR (F17)

The carburetor has been adjusted at the factory. Should your unit need readjustment due to the changes in altitude or operating conditions, please let your skillful dealer make the adjustment. A wrong adjustment may cause damage to your unit.

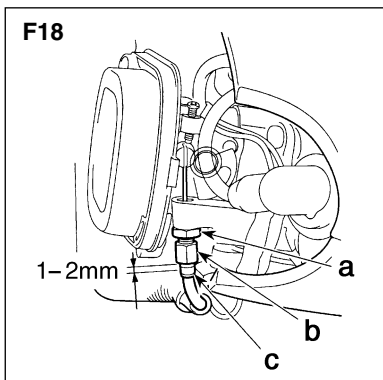
- (1) Idle adjusting screw
- (2) Up
- (3) Down
- (4) Fuel adjusting screw  
(Opening  $1 \pm 1/4$ )
- (5) Decrease
- (6) Increase

### ■ 调节气化器 (F17)

气化器在出厂时已经进行过调节。如果需要根据海拔高度或工作条件进行调节机械时, 请让有经验出售商来调节。调节不当会损坏机械。

- (1) 空转调节螺丝
- (2) 上
- (3) 下
- (4) 燃料调节螺丝 (开 $1 \pm 1/4$ )
- (5) 递减
- (6) 递增

F18



### ■ THROTTLE WIRE PLAY (F18)

Throttle wire play should be 1~2 mm. After completely returning the throttle lever, take the throttle wire at the carburetor end in your fingers and give a light tug. If the play is too great or too small, readjust the position of the wire retaining nut. Loosen the lock nut and turn the wire retaining nut clockwise (screw in) to increase the play and counter-clockwise (unscrew) to reduce it. After adjusting, please fasten the wire retaining nut by tightening the lock nut.

- a. Lock nut
- b. Wire retaining nut
- c. Wire sleeve

### ■ 节流线游隙 (F18)

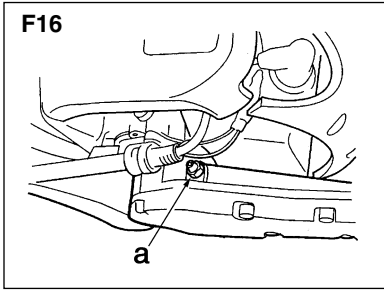
节流线游隙须有1~2mm。

在节流杆完全回原位后, 用手指轻轻拉一下气化器末端的节流线。若游隙太大或太小, 重新调节节流线固定螺母。放松锁定螺母, 顺时针转动固定螺母(拧进)来增大游隙, 反时针转动(拧出)来缩小游隙。调节以后请拧紧锁定螺母来固定节流线固定螺母。

- a. 锁定螺母
- b. 节流线固定螺母
- c. 节流线套管

6. 점검 정비

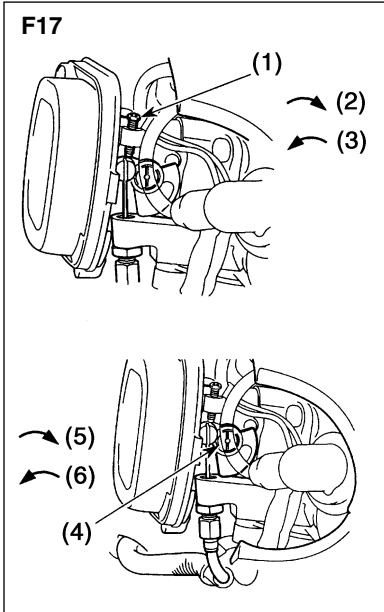
6. 檢修



**■기어 케이스(F16)**  
 대충20시간 사용할 때마다 범용 그리스를 기어 케이스에 보충하십시오.  
 1. 그리스 펌프를 사용하십시오.  
 2. 그리스가 틈날 끝에서 나올 때까지 넣으십시오. (F16-a)

**■齒輪箱 (F16)**  
 每使用20須諸如多用途潤滑脂。

1. 使用潤滑脂泵
2. 注入潤滑脂直到從刀片箱溢出為止。 (F16-a)

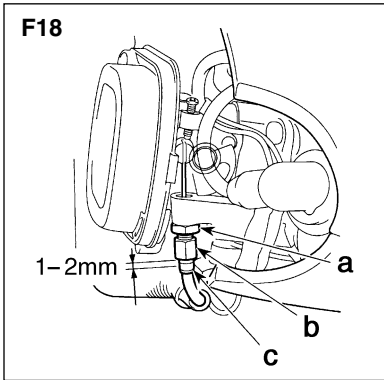


**■카브레터 조정(F17)**  
 카브레터는 공장에서 조정되어 있습니다. 고속이나 운전 조건의 변화에 따라 기체를 재조정 해야 할 경우에는 취급점에 연락하십시오. 잘못 조정 하면 기체를 손상시킬 가능성이 있습니다.

**■調節氣化器 (F17)**  
 氣化器在出廠時已經進行過調節。如果需要根據海拔高度或工作條件進行調節機械時，請讓有經驗出售商來調節。調節不當會損壞機械。

- (1)공회전 상태 조정 나사
- (2)높음
- (3)낮음
- (4)연료 조정 나사 (열림 $1\pm 1/4$ )
- (5)감소
- (6)증가

- (1)空轉調節螺絲
- (2)上
- (3)下
- (4)燃料調節螺絲 (開 $1\pm 1/4$ )
- (5)遞減
- (6)遞增



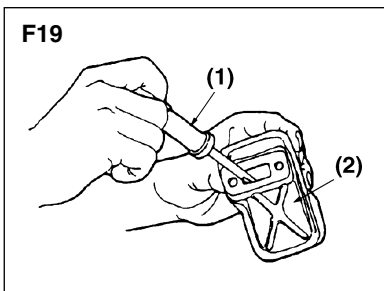
**■스로틀 와이어 조정(F18)**  
 스톱 와이어의 여유는 1-2mm가 적합합니다. 스톱 레버를 가장 낮은 저속 위치로 해 놓고 카브레터 끝에 나와있는 스톱 와이어를 손가락으로 잡고 가볍게 빼 보십시오. 여유가 너무 많거나 너무 적은 경우에는 와이어 접속 금속의 위치를 재조정하십시오. 록 너트를 풀고 와이어 접속 금속을 시계방향으로 돌리면(조입니다) 여유가 많아지고, 시계 반대 방향으로 돌리면(네지를 푼니다) 여유가 적어 집니다. 조정한 후에는 록 너트를 조이고 와이어 접속 금속을 조이십시오.

**■節流綫遊隙 (F18)**  
 節流綫遊隙須有1~2mm。在節流杆完全回原位後，用手指輕輕拉一下氣化器末端的節流綫。若遊隙太大或太小，重新調節節流綫固定螺母。放鬆鎖定螺母，順時針轉動固定螺母(擰進)來增大遊隙，反時針轉動(擰出)來縮小遊隙。調節以後請擰緊鎖定螺母來固定節流綫固定螺母。

- a. 록 너트
- b. 와이어 접속 금속
- c. 와이어 슬리브

- a. 鎖定螺母
- b. 節流綫固定螺母
- c. 節流綫套管

F19



### ■ MUFFLER

#### AFTER 100 HOURS OF USE

1. Remove the muffler, insert a screwdriver into the vent, and wipe away any carbon buildup. Wipe away any carbon buildup on the muffler exhaust vent at the same time. (F19)

- (1) screw driver  
(2) muffler

2. Tighten all screws, bolts, and fittings.
3. Check to see if any oil or grease has worked its way in between the clutch lining and drum, and if it has wipe it away using oil-free, lead-free gasoline.

### ■ 消声器

每使用100小时后的保养

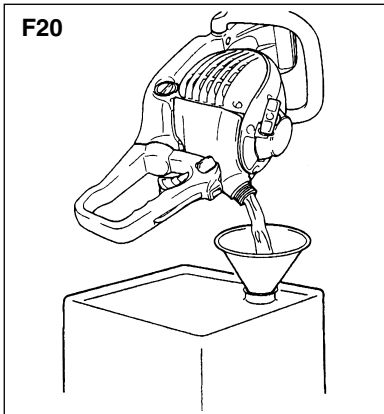
1. 卸下消声器，把螺丝刀插进排气口除掉积碳。同时也除掉积在消声器出口上的积碳。(F19)

- (1) 螺丝刀  
(2) 消声器

2. 把各部的螺丝拧紧。

3. 请检查离合器和鼓轮之间是否沾油，如果有油时请用混入机油的无铅汽油擦干净。

F20



### ■ MAINTENANCE BEFORE STORAGE

#### IMPORTANT

Use a dry rag to wipe any fuel which has been spilled onto the unit. (F20)

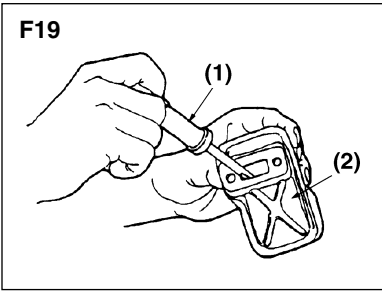
1. Extract fuel from the tank and run the engine until it stops naturally.
2. Remove the spark plug and put in 1~2 cc of 2-cycle oil in the engine. Pull the starter rope 2~3 times, set the plug back, and stop it at the contraction position.
3. Apply anti-rust oil to the metal parts such as the throttle wire etc., put the cover on the blade, and keep it indoor avoiding dampness.

### ■ 长期保管时的保养

#### 重要

放掉燃料时，请注意不要弄撒燃料，请把撒掉的燃料全部擦干净。同时，请把保管容器的盖子拧紧。(F20)

1. 把燃料从燃料罐放掉之后，启动发动机让其自然停止转动。
2. 取下火花塞，往发动机内加1-2cc的2冲程机油。启动2-3次再把火花塞安装好，在压缩位置停止。
3. 往节流丝等金属部上涂防锈油后，把外罩装到刀片上，放到室内没有潮气的地方保管。



■ 소음기(머플러)

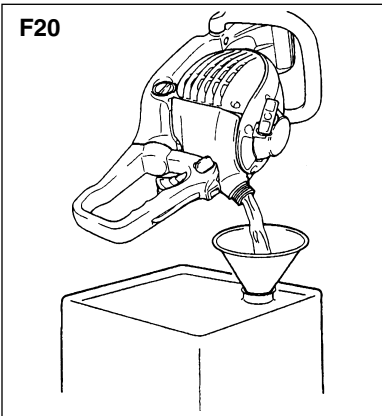
100시간 사용 후

1. 소음기(머플러)를 빼내고 배기구에 스크루드라이버를 끼운 다음 달라붙은 탄소를 닦아냅니다. 동시에 소음기 배기구에 쌓인 탄소도 닦아냅니다. (F19)

- (1) 스크루드라이버
- (2) 소음기(머플러)

2. 모든 나사, 볼트, 부속품을 조입니다.
3. 크러치 라이닝과 드럼 사이에 오일이나 그리스가 쌓여 있으면 기름기가 없고 납이 첨가되지 않은 가솔린으로 닦아냅니다.

■ 보관하기 전의 정비



**중요**

기계에 스며든 연료는 다른 형질로 닦아내십시오. (F20)

1. 연료통에서 연료를 따라내고 엔진을 저절로 멈출 때까지 가동 시킵니다.
2. 스파크 플러그를 빼내고 엔진에 2행정오일 1-2cc를 넣습니다. 시동끈을 2-3회 잡아당기고 플러그를 다시 맞춘 다음 수축된 위치에서 정지합니다.
3. 스톱 배선 같은 금속 부품에 방청유를 바르고 톱날의 덮개를 씌운 다음 습하지 않은 실내에 보관합니다.

■ 消聲器

每使用100小時後的保養

1. 卸下消聲器，把螺絲刀插進排氣口除掉積碳。同時也除掉積在消聲器出口上的積碳(F19)。

- (1) 螺絲刀
- (2) 消聲器

2. 把各部的螺絲擰緊。
3. 請檢查離合器和鼓輪之間是否沾油，如果有油時請用混入機油的無鉛汽油擦幹淨。

■ 長期保管時的保養

**重要**

放掉燃料時，請注意不要弄撒燃料，請把撒掉的燃料全部擦幹淨。同時，請把保管容器的蓋子擰緊(F20)。

1. 把燃料從燃料罐放掉之後，啟動發動機讓其自然停止轉動。
2. 取下火花塞，往發動機內加1-2cc的2衝程機油。啟動2-3次再把火花塞安裝好，在壓縮位置停止。
3. 往節流絲等金屬部上塗防鏽油後，把外罩裝到刀片上，放到室內沒有潮氣的地方保管。

Model name	eHT751S [eHT601D]	机型名称	eHT751S [eHT601D]
Type	Single blade [Double-blade], double-action type	类型	单刀片 [双刀片] 双动型
Blade length	750 [600]mm	刀片长度	750 [600]mm
Engine model	Zenoah G20LH	引擎机型	Zenoah G20LH
Displacement	21.7cc	排气量	21.7cc
Carburetor	Diaphragm type	气化器	隔膜型
Ignition system	C.D.I	点火系统	C.D.I
Spark plug	Champion RCJ6Y	火花塞	冠军 RCJ6Y
Fuel	Mixture when using ZENOAH genuine oil (FC grade) ..... 50:1 when using market oil (FB grade) ..... 25:1	燃料	混合 如使用Zenoah纯正机油 (FC级) .....50:1 如使用市面销售的机油 (FB级) .....25:1
Fuel tank capacity	0.4 litres	油箱容量	0.4公升
Starter	Recoil starter	启动装置	反冲式启动装置
Clutch	Centrifugal type	离合器	离心式
Reduction ratio	4.78	减速比	4.78
Dry weight	4.5 [4.4] kg	干式重量	4.5 [4.4] kg
Specifications are subject to change without notice.		规格可无预先通知改变。	

명칭 · 형식	eHT751S[eHT601D]
타입	한쪽 날[양쪽 날] 더블 액션 방식
날길이	750(600)mm
엔진형식	Zenoah G20LH
배기량	21.7cc
카브레터	다이어프람 식
점화방식	C.D.I
스파크 플러그	챔피언 RCJ6Y
사용연료	혼합 제노아 순정 오일 (FC급) 사용시 50:1 시판 오일 (FB급) 사용시 25:1
연료탱크용량	0.4리터
시동방식	리코일 스타터 식
크래치	자동원심 크래치
감속비	4.78
기체본체중량	4.5 (4.4)kg
<p>상품의 세부 사양은 예고없이 변경될 경우가 있습니다.</p>	

機型名稱	eHT751S[eHT601D]
類型	單刀片 [雙刀片] 雙動型
刀片長度	750 [600]mm
引擎機型	Zenoah G20LH
排氣量	21.7cc
氣化器	隔膜型
點火係統	C.D.I
火花塞	冠軍 RCJ6Y
燃料	混合 如使用Zenoah純正機油 (FC級) 50:1 如使用市面銷售的機油 (FB級) 25:1
油箱容量	0.4公昇
啟動裝置	反衝式啟動裝置
離合器	離心式
減速比	4.78
幹式重量	4.5 [4.4] kg
<p>規格可無預先通知改變。</p>	



Husqvarna Zenoah Co., Ltd.

Head Office:

1-9, Minamidai, Kawagoe-city, Saitama, 350-1165 Japan

Telephone: (+81)49-243-1117 Telecopier: (+81)49-243-7197

PRINTED IN JAPAN



## Free Manuals Download Website

<http://myh66.com>

<http://usermanuals.us>

<http://www.somanuals.com>

<http://www.4manuals.cc>

<http://www.manual-lib.com>

<http://www.404manual.com>

<http://www.luxmanual.com>

<http://aubethermostatmanual.com>

Golf course search by state

<http://golfingnear.com>

Email search by domain

<http://emailbydomain.com>

Auto manuals search

<http://auto.somanuals.com>

TV manuals search

<http://tv.somanuals.com>