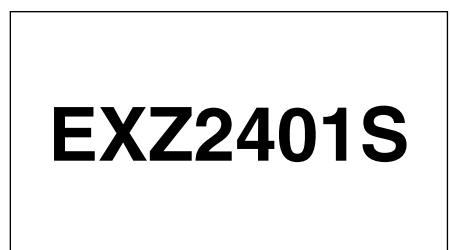
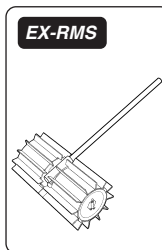
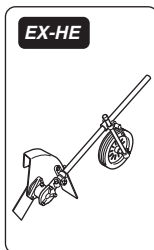
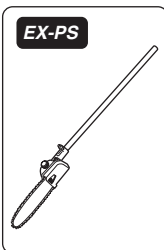
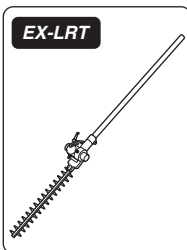
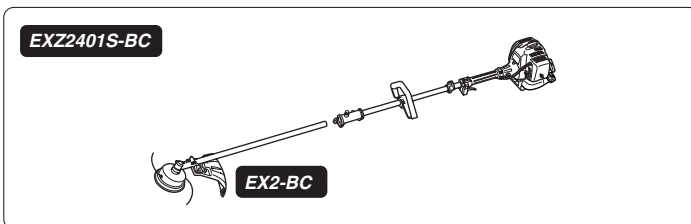




# OWNER/OPERATOR MANUAL MODE D'EMPLOI MANUAL DE INSTRUCCIONES



**⚠ WARNING ⚠**

The engine exhaust from this product contains chemicals known to the State of California to cause cancer, birth defects or other reproductive harm.

**⚠ AVERTISSEMENT ⚠**

Les échappements du moteur de ce produit contiennent des produits chimiques connus par l'Etat de Californie comme étant responsables de cancers, d'anomalies congénitales et d'autres atteintes à l'appareil reproducteur.

**⚠ ADVERTENCIA ⚠**

Los gases de escape del motor de este producto contienen sustancias químicas conocidas por el Estado de California como causantes de cáncer, malformaciones en recién nacidos y otros problemas de reproducción.

**⚠ WARNING ⚠**

Before using our products, please read this manual carefully to understand the proper use of your unit.

**⚠ AVERTISSEMENT ⚠**

Avant d'utiliser ce produit, veuillez lire attentivement ce manuel afin de bien comprendre le bon fonctionnement de cet appareil.

**⚠ ADVERTENCIA ⚠**

Antes de usar nuestros productos, lea detenidamente este manual a fin de familiarizarse con el uso correcto de este aparato.


APPLICABLE SERIAL NUMBERS :  
ENGINE UNIT 60100000 and up

NUMEROS DE SERIE APPLICABLES :  
MOTEUR 60100000 et au-delà

NÚMEROS DE SERIE APLICABLES:  
UNIDAD DE MOTOR 60100000 y superior

EXZ-PU: 60300000 and up	EX2-BC: 50200000 and up	EX-LRT: 000531 and up
EX-PS: 000000 and up	EX-HE: 000101 and up	EX-RMS: and up

## SAFETY FIRST

Instructions contained in warnings within this manual marked with a  symbol concern critical points which must be taken into consideration to prevent possible serious bodily injury, and for this reason you are requested to read all such instructions carefully and follow them without fail.



### ■ WARNINGS IN THE MANUAL

#### WARNING

This mark indicates instructions which must be followed in order to prevent accidents which could lead to serious bodily injury or death.

#### IMPORTANT

This mark indicates instructions which must be followed, or it leads to mechanical failure, breakdown, or damage.

#### NOTE

This mark indicates hints or directions useful in the use of the product.

---

## Contents

1. Parts location .....	4
2. Specifications.....	5
3. Warning labels on the machine .....	8
4. Symbols on the machine .....	8
5. For safe operation .....	10
6. Set up .....	20
7. Fuel and chain oil .....	30
8. Operation .....	36
9. Maintenance .....	68
10. Storage.....	88
11. Troubleshooting guide .....	90
12. Parts list .....	91

**! SECURITE**

Les instructions contenues dans les mises en garde de ce mode d'emploi portant le symbole **!** concernent les points critiques qui doivent être pris en considération pour éviter les blessures corporelles graves, c'est pourquoi ces précautions doivent être rigoureusement suivies.

**■ DIFFERENTS TYPES D'AVERTISSEMENT DE CE MODE D'EMPLOI**

**! AVERTISSEMENT**

Les instructions repérées par ce symbole doivent être rigoureusement suivies afin d'éviter tout accident pouvant entraîner des blessures corporelles graves ou la mort.

**! IMPORTANT**

Les instructions repérées par ce symbole doivent être suivies afin d'éviter tout incident mécanique, panne ou endommagement de la débroussailleuse.

**REMARQUE**

Remarques utilisées dans des instructions ou conseils supplémentaires pour l'utilisation de cette débroussailleuse.

**Tables des matieres**

1. Emplacement des composants .....	4
2. Caracteristiques .....	6
3. Etiquettes d'avertissement placées sur la machine .....	9
4. Symboles utilises sur la machine .....	9
5. Consignes de securite .....	11
6. Assemblage .....	21
7. Carburant et huile de chaîne.....	31
8. Fonctionnement .....	37
9. Entretien.....	69
10. Rangement .....	89
11. Guide de localisation des pannes .....	90
12. Liste des pièces .....	91

**! LA SEGURIDAD PRIMERO**

Las instrucciones que aparecen en este manual bajo las advertencias marcadas con el símbolo **!** hacen referencia a puntos críticos que deben tomarse en consideración para evitar posibles lesiones físicas; por esta razón, le solicitamos que lea detenidamente todas estas instrucciones y que las siga estrictamente.

**■ ADVERTENCIAS CONTENIDAS EN EL MANUAL**

**! ADVERTENCIA**

Bajo este símbolo aparecen instrucciones que se deben seguir a fin de evitar accidentes que pueden causar serias lesiones físicas o la muerte.

**! IMPORTANTE**

Bajo este símbolo aparecen instrucciones importantes que se deben seguir; ignorar estas instrucciones puede ocasionar fallos mecánicos, desperfectos o daños.

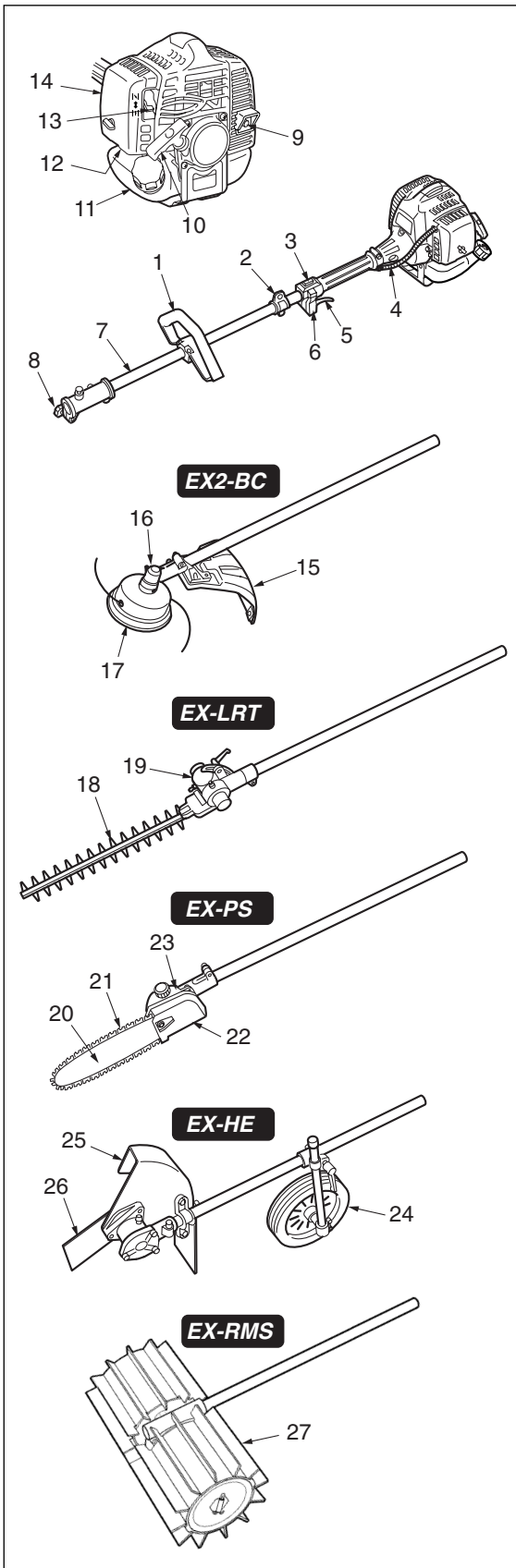
**NOTA**

Este símbolo hace referencia a consejos o indicaciones que son de utilidad para el uso del producto.

**Contenido**

1. Posición de las piezas .....	4
2. Especificaciones .....	6
3. Etiqueta de advertencias en la máquina.....	9
4. Símbolos presentes en la máquina.....	9
5. Instrucciones de seguridad .....	11
6. Montaje .....	21
7. Combustible y aceite de la cadena .....	31
8. Uso.....	37
9. Mantenimiento .....	69
10. Almacenamiento .....	89
11. Guía de localización y solución de problemas.....	90
12. Lista de piezas .....	91

## 1. Parts location



- |                          |                       |
|--------------------------|-----------------------|
| 1. Loop handle           | 15. Debris guard      |
| 2. Shoulder strap hanger | 16. Gear case         |
| 3. Ignition switch       | 17. Cutting line head |
| 4. Throttle cable        | 18. Blade             |
| 5. Throttle lever        | 19. Gear case         |
| 6. Throttle set button   | 20. Guide bar         |
| 7. Drive shaft housing   | 21. Saw chain         |
| 8. Knob bolt             | 22. Chain cover       |
| 9. Spark arrester        | 23. Gear case         |
| 10. Starter knob         | 24. Wheel             |
| 11. Fuel tank            | 25. Blade guard       |
| 12. Primer pump          | 26. Blade             |
| 13. Choke lever          | 27. Sweeper belt      |
| 14. Air cleaner cover    |                       |

## 1. Emplacement des pieces

Français

- |  |                          |
|--|--------------------------|
| 1. Poignée                             | 15. Cache de protection  |
| 2. Fixation du harnais                 | 16. Carter d'engrenage   |
| 3. Bouton d'allumage                   | 17. Tête de coupe à fil  |
| 4. Câble d'accélération                | 18. Lame                 |
| 5. Levier d'accélération               | 19. Carter d'engrenage   |
| 6. Bouton de réglage de l'accélération | 20. Support de la chaîne |
| 7. Tube de l'arbre d'entraînement      | 21. Chaîne de la scie    |
| 8. Boulon                              | 22. Capot de la chaîne   |
| 9. Pare-étincelles du silencieux       | 23. Carter d'engrenage   |
| 10. Poignée de démarrage               | 24. Roue                 |
| 11. Réservoir à carburant              | 25. Cache de lame        |
| 12. Pompe d'amorçage                   | 26. Lame                 |
| 13. Levier de starter                  | 27. Courroie de balayage |
| 14. Capot du filtre à air              |                          |

## 1. Situación de las piezas

Español

- |                                   |                                  |
|-----------------------------------|----------------------------------|
| 1. Mango                          | 15. Protector contra desechos    |
| 2. Colgador de tirante            | 16. Caja de cambios              |
| 3. Interruptor de encendido       | 17. Cabezal de la línea de corte |
| 4. Cable del acelerador           | 18. Cuchilla                     |
| 5. Palanca del acelerador         | 19. Caja de cambios              |
| 6. Botón de ajuste del acelerador | 20. Barra guía                   |
| 7. Carcasa del eje de transmisión | 21. Cadena de la motosierra      |
| 8. Perno de pomo                  | 22. Cubierta de la cadena        |
| 9. Dispositivo contra chispas     | 23. Caja de cambios              |
| 10. Arrancador                    | 24. Rueda                        |
| 11. Depósito de combustible       | 25. Protector de la cuchilla     |
| 12. Bomba de cebado               | 26. Cuchilla                     |
| 13. Palanca de estrangulación     | 27. Correa barredora             |
| 14. Cubierta del filtro de aire   |                                  |

## 2. Specifications

English

### Engine

Type	Air-cooled 2-stroke gasoline
Model	Zenoah GZ23N
Displacement	1.5cu-in (23.6cm <sup>3</sup> )
Max. output	1.15Hp (0.858kW)at 8000/min <sup>-1</sup> (rpm)
Idle speed	3000±200/min <sup>-1</sup> (rpm)
Fuel	Mixture(Gasoline 50 : Oil 1) (when using ZENOAH genuine oil)
Carburetor	Walbro Diaphragm type
Spark plug	CHAMPION RZ7C
Fuel tank capacity	21.3 fl.oz (0.63 ℓ )
Durability period	300hrs.

### ■ EX2-BC

Overall size(LxWxH)	70.5(1790)x9.8(250)x12.2(310) in(mm)
Dry weight w/o acc.	11.5 lbs (5.2kg)
Transmission	Centrifugal clutch, Rigid driveshaft
Reduction ratio	1.462
Cutting head rotating direction	Counter-clockwise(Operator view)

### ■ EX-LRT

Overall size(LxWxH)	90.1(2300)x9.8(250)x12.2(310) in(mm)
Dry weight w/o acc.	13.4 lbs(6.1kg)
Transmission	Centrifugal clutch, Rigid driveshaft
Reduction ratio	4.0
Cutting head	
Type	Reciprocating Double blade
Tooth	28teeth
Pitch	30
Effective cut width	16 in (40cm)
Angle adjust range	90°(±45° from cutting head position aligned shaft)

### ■ EX-PS

Overall size(LxWxH)	83.9(2100)x9.8(250)x12.2(310) in(mm)
Dry weight w/o bar and chain	11.1 lbs (5.05 kg)
Transmission	Centrifugal clutch, Rigid driveshaft
Reduction ratio	0.94
Cutting head	
Guide bar : Type	OREGON DOUBLE GUARD 109666
: Size	12(300) in(mm)
Saw chain : Type	OREGON 90SG44X
: pitch x guage	3/8x0.042(9.53x1.07) in(mm)
Sprocket	7T
Oil pump	Plunger type

### ■ EX-HE

Overall size(LxWxH)	72.4(1810)x18.1(450)x15.1(377) in(mm)
Dry weight w/o acc.	14.5 lbs (7.2kg)
Transmission	Centrifugal clutch, Rigid driveshaft, Bevel gears(Angle:90 deg.)
Reduction ratio	2.538(33.13)
Blade length	7.87(200) in(mm)

### ■ EX-RMS

Overall size(LxWxH)	71.3(1810)x27(686)x12.2(310) in(mm)
Dry weight w/o acc.	20.5 lbs (9.29kg)
Transmission	Centrifugal clutch, Rigid driveshaft
Reduction ratio	40

Specifications are subject to change without notice.

### Moteur

Type .....	2 temps à essence refroidi par air
Modèle .....	Zenoah GZ23N
Cylindrée .....	23,6 cm <sup>3</sup>
Puissance maximale .....	1,15 Hp (0,858 kW) à 8000/min <sup>-1</sup> (rpm)
Vitesse de ralenti .....	3000 ±200/min <sup>-1</sup> (rpm)
Carburant .....	Mélange (essence 50 : huile 1) (Lors de l'utilisation de la véritable huile ZENOAH)
Carburateur .....	Walbro à Diaphragme
Bougie d'allumage .....	NGK CMR7A
Contenance du réservoir à carburant .....	0,63 ℓ
Espérance de vie .....	300 heures

### ■ EX2-BC

Dimensions totales (L x L x H) .....	1790 x 250 x 310 mm
Poids à vide sans accessoire .....	5,2 kg
Transmission .....	Embrayage centrifuge, arbre de transmission rigide
Rapport de réduction .....	1,462
Sens de rotation de la tête de coupe .....	Anti-horaire (vue de l'utilisateur)

### ■ EX-LRT

Dimensions totales (L x L x H) .....	2300 x 250 x 310 mm
Poids à vide sans accessoire .....	6,1 kg
Transmission .....	Embrayage centrifuge, arbre de transmission rigide
Rapport de réduction .....	4,0
Tête de coupe	
Type .....	Lame double réciproque
Dent .....	28 dents
Ecartement .....	30 mm
Largeur effective de coupe .....	40 cm
Amplitude de réglage .....	90° (±45° depuis la position de la tête de coupe alignée sur l'arbre)

### ■ EX-PS

Dimensions totales (L x L x H) .....	2100 x 250 x 310 mm
Poids à vide sans accessoire .....	5,05 kg
Transmission .....	Embrayage centrifuge, arbre de transmission rigide
Rapport de réduction .....	0,94
Tête de coupe	
Support de chaîne : Type .....	OREGON DOUBLE GUARD 109666
: Taille .....	300 mm
Chaîne de la scie : Type .....	OREGON 90SG44X
: pas x jauge .....	9,53 x 1,07 mm
Pignon .....	7T
Pompe à huile .....	Pompe à piston

### ■ EX-HE

Dimensions totales (L x L x H) .....	1810 x 450 x 377 mm
Poids à vide sans accessoire .....	7,2 kg
Transmission .....	Embrayage centrifuge, arbre de transmission rigide, engrenages biseautés (angle : 90 degrés)
Rapport de réduction .....	2,538 (33,13)
Longueur de la lame .....	200 mm

### ■ EX-RMS

Dimensions totales (L x L x H) .....	1810 x 686 x 310 mm
Poids à vide sans accessoire .....	9,29 kg
Transmission .....	Embrayage centrifuge, arbre de transmission rigide
Rapport de réduction .....	40

Ces spécifications peuvent être modifiées sans préavis.

### Motor

Tipo .....	Gasolina 2 carreras de enfriamiento por aire
Modelo .....	Zenoah GZ23N
Desplazamiento .....	25,4 cm <sup>3</sup>
Potencia máx. ....	1,15 Hp (0,858 kW) a 8000/min <sup>-1</sup> (rpm)
Velocidad al ralentí .....	3000 ±200/min <sup>-1</sup> (rpm)
Combustible .....	Mezcla (Gasolina 50 : Aceite 1) (al utilizar el aceite auténtico de ZENOAH)
Carburador .....	Tipo de diafragma Walbro
Bujía de encendido .....	NGK CMR7A
Capacidad del tanque de combustible .....	0,63 ℓ
Periodo de durabilidad .....	300 hrs.

### ■ EX-BC

Tamaño total (L x An x Al) .....	1790 x 250 x 310 mm
Peso en seco sin acel. ....	5,2 kg
Transmisión .....	Embrague centrífugo, eje de transmisión rígido
Proporción de reducción .....	1,462
Dirección de rotación de cabezal cortante .....	Hacia la izquierda (vista del operador)

### ■ EX-LRT

Tamaño total (L x An x Al) .....	2300 x 250 x 310 mm
Peso en seco sin acel. ....	6,1 kg
Transmisión .....	Embrague centrífugo, eje de transmisión rígido
Proporción de reducción .....	4,0
Cabezal cortante	
Tipo .....	Cuchilla oscilante doble
Dientes .....	28 dientes
Paso .....	30 mm
Anchura eficaz de corte .....	40 cm
Rango de ajuste del ángulo .....	90° (±45° desde el eje alineado de la posición del cabezal de corte)

### ■ EX-PS

Tamaño total (L x An x Al) .....	2100 x 250 x 310 mm
Peso en seco sin barra ni cadena .....	5,05 kg
Transmisión .....	Embrague centrífugo, eje de transmisión rígido
Proporción de reducción .....	0,94
Cabezal cortante	
Barra guía	: Tipo .....
	: Tamaño .....
Cadena de la motosierra	: Tipo .....
	: paso x calibrador .....
Rueda dentada .....	7T
Bomba de aceite .....	Tipo de pistón

### ■ EX-HE

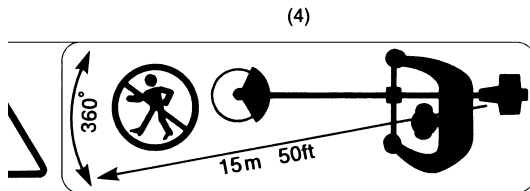
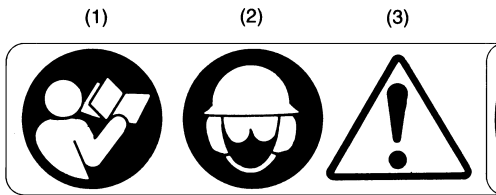
Tamaño global (L x An x Al) .....	1810 x 450 x 377 mm
Peso en seco sin acel. ....	7,2 kg
Transmisión .....	Embrague centrífugo, eje de transmisión rígido, engranajes de bisel (ángulo: 90 grados)
Proporción de reducción .....	2,538 (33,13)
Longitud de la cuchilla .....	200 mm

### ■ EX-RMS

Tamaño global (L x An x Al) .....	1810 x 686 x 310 mm
Peso en seco sin acel. ....	9,29 kg
Transmisión .....	Embrague centrífugo, eje de transmisión rígido, engranajes de bisel (ángulo: 90 grados)
Proporción de reducción .....	40

Las especificaciones están sujetas a cambios y modificaciones sin previo aviso.

### 3. Warning labels on the machine



- (1) Read owner's manual before operating this machine.
- (2) Wear head, eye and ear protection.
- (3) Warning/Attention
- (4) Keep all children, bystanders and helpers 15 meters away from the brushcutter

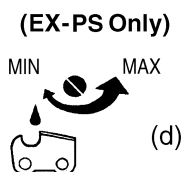
**! IMPORTANT**

If warning label peel off or become soiled and impossible to read, you should contact the dealer from which you purchased the product to order new labels and affix them in the required location(s).

**! WARNING**

Never modify your brushcutter. We won't warrant the machine, if you use the remodeled brushcutter or you don't observe the proper usage written in the manual.

### 4. Symbols on the machine



For safe operation and maintenance, symbols are carved in relief on the machine. According to these indications, please be careful not to take a mistake.

- (a) The port to refuel the "MIX GASOLINE"

**Position:** FUEL TANK CAP

- (b) The direction to close the choke

**Position:** AIR CLEANER COVER

- (c) The direction to open the choke

**Position:** AIR CLEANER COVER

- (d) If you turn the rod by screwdriver follow the arrow to the "MAX" position, the chain oil flow more, and if you turn to the "MIN" position, less.

**Position:** Bottom of the GEAR CASE

#### ■ EMISSION CONTROL

An emission control label is located on the engine.

#### IMPORTANT ENGINE INFORMATION

THIS ENGINE MEETS U.S. EPA PH2 AND 2006 CALIFORNIA EMISSION REGULATIONS FOR SI SORE's. COMPLIANCE PERIOD : CATEGORY A

ENGINE FAMILY : 6KZXS.0244XY ; EM

ENGINE DISPLACEMENT : 24cc

REFER TO OWNER'S MANUAL FOR MAINTENANCE SPECIFICATIONS AND ADJUSTMENTS.

MANUFACTURED:

**KOMATSU ZENOAH CO.** MADE IN JAPAN



**Use RedMax 50:1 Oil !**



### 3. Etiquettes d'avertissement sur la machine

- (1) Lire le mode d'emploi avant d'utiliser cette machine.
- (2) Porter un casque de sécurité, des lunettes de sécurité et un casque antibruit.
- (3) Avertissement/Attention
- (4) Interdire aux enfants ou à toute personne de s'approcher dans un rayon de 15 mètres de la débroussailleuse.

#### ! IMPORTANT

Si les étiquettes d'avertissement se décollent, deviennent sales ou impossible à lire, commander de nouvelles étiquettes auprès du revendeur pour les remplacer.

#### ! AVERTISSEMENT

**Ne pas modifier la débroussailleuse.**  
**La garantie sera annulée si la débroussailleuse a été modifiée ou utilisée de manière non conforme aux instructions de ce mode d'emploi.**

### 4. Symboles utilisés sur la machine

Des symboles en relief ont été placés sur la machine pour assurer la sécurité à l'usage et faciliter l'entretien. Prendre soin d'observer les indications suivantes afin d'éviter les erreurs.

- (a) Emplacement de remplissage du "MELANGE"  
**Emplacement:** BOUCHON DU RESERVOIR DE CARBURANT
- (b) Position fermée du starter  
**Emplacement:** CAPOT DU FILTRE A AIR
- (c) Position ouverte du starter  
**Emplacement:** CAPOT DU FILTRE A AIR
- (d) En tournant la manette avec un tournevis, comme indiqué par la flèche, dans la position "MAX", l'huile de la chaîne coule davantage, et moins, en tournant vers la position "MIN".  
**Emplacement:** Au bas du BOÎTIER DE RENVOI D'ANGLE

**■ MESURES DE LUTTE CONTRE LES EMISSIONS**  
 Une étiquette de mesures de lutte contre les émissions se trouve sur le moteur.

**INFORMATION IMPORTANTE CONCERNANT LE MOTEUR**  
 CE MOTEUR EST CONFORME AUX REGLEMENTS SUR LES EMISSIONS DE GAZ U.S. EPA PH2 ET 2006 DE LA CALIFORNIE POUR UNE PERIODE DE CONFORMITE SI SORE: CATEGORIE A  
**TYPE DE MOTEUR : 6KZXS.0244XY ; EM**  
**CYLINDREE DU MOTEUR : 24 cc**  
 SE REFERER AU MANUEL DE L'UTILISATEUR POUR LES SPECIFICATIONS D'ENTRETIEN ET LES REGLAGES.  
 FABRIQUE PAR :  
**KOMATSU ZENOAH CO. MADE IN JAPAN**  
 **Utilise RedMax 50:1 Huile!**

### 3. Etiqueta de advertencia en la máquina

- (1) Lea el manual de instrucciones antes de usar esta máquina.
- (2) Use protección para la cabeza, ojos y oídos.
- (3) Advertencia/Atención
- (4) Mantenga a niños, espectadores y ayudantes a una distancia de 15 metros del desbrozador.

#### ! IMPORTANTE

Si las etiquetas de advertencia se desprenden o se manchan y se vuelven ilegibles, contacte al distribuidor donde adquirió el producto y solicite nuevas etiquetas. Fije las nuevas etiquetas en las posiciones correspondientes.

#### ! ADVERTENCIA

**Nunca haga ningún tipo de modificación al desbrozador.**  
**No podemos garantizar la máquina si usted utiliza el desbrozador remodelado o si no sigue las instrucciones de uso contenidas en este manual.**

### 4. Símbolos presentes en la máquina

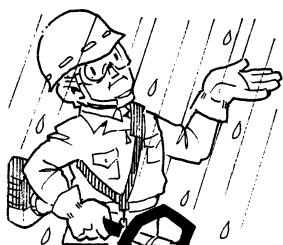
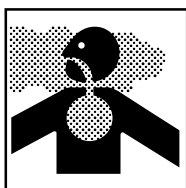
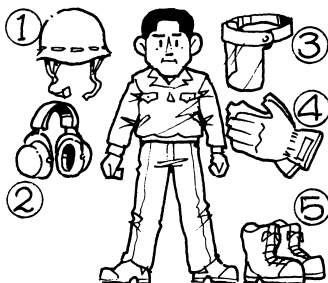
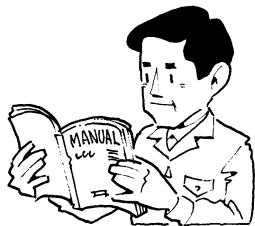
Para el uso y mantenimiento seguro del producto, los símbolos han sido estampados en relieve en la máquina. Siga siempre estas indicaciones, y tenga cuidado de no cometer un error.

- (a) Orificio de llenado de "MEZCLA DE GASOLINA"  
**Posición:** TAPÓN DEL TANQUE DE COMBUSTIBLE
- (b) Dirección de cierre del estrangulador  
**Posición:** CUBIERTA DEL FILTRO DE AIRE
- (c) Dirección de apertura del estrangulador  
**Posición:** CUBIERTA DEL FILTRO DE AIRE
- (d) Si gira la varilla con un destornillador, siga la flecha hasta la posición "MAX", el aceite de la cadena fluye más y si gira a la posición "MIN", fluirá menos.  
**Posición:** Parte inferior de la CAJA DE CAMBIOS

**■ CONTROL DE EMISIONES**  
 El motor lleva una etiqueta de control de emisiones.

**INFORMACIÓN IMPORTANTE ACERCA DEL MOTOR**  
 ESTE MOTOR CUMPLE CON LAS NORMAS SOBRE EMISSIONES U.S. EPA PH2 Y 2006 DE CALIFORNIA PARA EL PERIODO DE CONFORMIDAD "SI SORE": CATEGORÍA A  
**TIPO DE MOTOR : 6KZXS.0244XY ; EM**  
**CILINDRADA DEL MOTOR : 24cc**  
 CONSULTE EL MANUAL DEL PROPIETARIO PARA LAS ESPECIFICACIONES Y AJUSTES DE MANTENIMIENTO.  
 FABRICADO POR:  
**KOMATSU ZENOAH CO. FABRICADO EN JAPÓN**  
 **Use RedMax 50:1 Aceite!**

## ▲ 5. For safe operation



1. Read this manual carefully until you completely understand and follow all safety and operating instructions.
2. Keep this manual handy so that you may refer to it later whenever any questions arise. Also note, if you have any questions which cannot be answered herein, contact the dealer from whom you purchased the product.
3. Always be sure to include this manual when selling, lending, or otherwise transferring the ownership of this product.
4. Never allow children or anyone unable to fully understand the directions given in the manual to use the machine.

### ■ WORKING CONDITION

1. When using the product, you should wear proper clothing and protective equipment.

- (1) **Helmet**
- (2) **Ear protectors**
- (3) **Protection goggles or face protector**
- (4) **Thick work gloves**
- (5) **Non-slip-sole work boots**

2. And you should carry with you.

- (1) Attached tools and files
  - (2) Properly reserved fuel
  - (3) Spare blade or nylon string
  - (4) Things to notify your working area (rope, warning signs)
  - (5) Whistle (for collaboration or emergency)
  - (6) Hatchet or saw (for removal of obstacles)
3. Do not wear loose clothing, jewelry, short trousers, sandals, or go barefoot. Do not wear anything which might be caught by a moving part of the unit. Secure hair so it is above shoulder length.

### ■ WORKING CIRCUMSTANCE

1. Never start the engine inside a closed room or building. Exhaust gases contain dangerous carbon monoxide.
2. Never use the product,
  - a. when the ground is slippery or when you can't maintain a steady posture.
  - b. At night, at times of heavy fog, or at any other times when your field of vision might be limited and it would be difficult to gain a clear view of the working area.
  - c. During rain storms, during lightning storms, at times of strong or gale-force winds, or at any

**▲ 5. Consignes de securite**

1. Lire ce manuel attentivement jusqu'à une compréhension totale et suivre toutes les instructions de sécurité et d'utilisation.
2. Conserver ce mode d'emploi à portée de la main pour le consulter au moindre doute. Si une question reste sans réponse, contacter le revendeur.
3. Ne pas oublier de donner le manuel avec la machine en cas de revente ou de prêt.
4. Ne pas laisser des enfants ou toute personne incapable de comprendre les instructions, utiliser cette machine.

**■ CONDITIONS DE TRAVAIL**

1. Lors de l'utilisation de cette machine, il est nécessaire de porter des vêtements appropriés et des équipements de sécurité.

**(1) Casque****(2) Casque antibruit****(3) Lunettes ou masque de protection****(4) Gants de travail épais****(5) Chaussures de sécurité à semelle antidérapante**

2. Les objets suivants doivent être emportés sur le lieu de travail :

- (1) Les outils fournis avec la machine et des limes
- (2) Une réserve de carburant
- (3) Une lame de rechange
- (4) Matériel pour délimiter la zone de travail
- (5) Un sifflet (pour collaborateur ou en cas d'urgence)
- (6) Une hache ou une scie (pour enlever les obstacles)

3. Ne pas porter des vêtements lâches, de short, de bijou, de sandales ou travailler pieds nus. Ne pas porter quoi que ce soit pouvant être happé par les pièces en mouvement de la machine. Porter les cheveux longs noués au-dessus des épaules.

**■ CONDITIONS DE TRAVAIL**

1. Ne jamais mettre la machine en marche à l'intérieur d'une pièce ou d'un bâtiment. Les gaz d'échappement contiennent du monoxyde de carbone dangereux.
2. Ne jamais utiliser la machine dans les conditions suivantes:
  - a. Lorsque le sol est glissant ou lorsqu'il est impossible de se maintenir dans une position correcte.
  - b. La nuit, par temps de brouillard ou lorsque la visibilité ou le champ de vision empêche de voir clairement la zone de travail.

**▲ 5. Instrucciones de seguridad**

1. Lea detenidamente este manual hasta comprender cabalmente todas las instrucciones de seguridad y uso.
2. Mantenga este manual a mano para que pueda consultarlo cuando tenga alguna duda. Si tiene cualquier duda que no esté cubierta en este manual, consulte en la tienda donde adquirió el producto.
3. Asegúrese de incluir siempre este manual al vender, prestar o transferir la propiedad de este producto.
4. Nunca permita que niños u otras personas que no sean capaces de comprender cabalmente las instrucciones que se dan en el manual utilicen la máquina.

**■ CONDICIONES DE TRABAJO**

1. Al utilizar el producto, asegúrese de usar la vestimenta y el equipo de protección adecuados.

**(1) Casco****(2) Protectores para los oídos****(3) Gafas protectoras o protector facial****(4) Guantes de trabajo gruesos****(5) Botas de trabajo con suela antideslizante**

2. Asegúrese de llevar con usted los siguientes elementos:

- (1) Herramientas y limas incluidas
- (2) Combustible de reserva
- (3) Hoja de repuesto
- (4) Elementos para marcar su área de trabajo (cuerdas, letreros de advertencia)
- (5) Silbato (para colaboración o situaciones de emergencia)
- (6) Hacha pequeña o sierra (para quitar obstáculos)

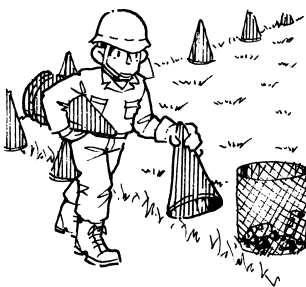
3. No use ropa suelta, joyas, pantalones cortos ni sandalias, y no trabaje descalzo. No use nada que pueda ser atrapado por las piezas móviles de la unidad. Recójase el pelo, asegurándose de que quede por encima de sus hombros.

**■ PRECAUCIONES**

1. Nunca arranque el motor dentro de una habitación cerrada o edificio. Los gases de escape contienen monóxido de carbono peligroso.
2. Nunca use el producto en los siguientes casos:
  - a. Cuando el suelo sea resbaloso o cuando usted no pueda mantener una posición estable.
  - b. Durante la noche, cuando haya niebla densa, o en cualquier otra situación en que su campo de visión esté limitado y sea difícil lograr una adecuada visión del área de trabajo.
  - c. Durante tormentas de lluvia, tormentas eléctricas, tormentas de viento, o en cualquier

## ⚠ 5. For safe operation

other times when weather conditions might make it unsafe to use the product.



### ■ WORKING PLAN

1. You should never use the product when under the influence of alcohol, when suffering from exhaustion or lack of sleep, when suffering from drowsiness as a result of having taken cold medicine or at any other time when a possibility exists that your judgment might be impaired or that you might not be able to operate the product properly and in a safe manner.
2. When planning your work schedule, allow plenty of time to rest. Limit the amount of time over which the product is to be used continuously to somewhere around 30~40 minutes per session, and take 10~20 minutes of rest between work sessions. Also try to keep the total amount of work performed in a single day under 2 hours or less.

### ⚠ WARNING

1. If you don't observe the working time, or working manner (See ■ USING THE PRODUCT), Repetitive Stress Injury (RSI) could occur. If you feel discomfort, redness and swelling of your fingers or any other part of your body, see a doctor before getting worse.
2. To avoid noise complaints, in general, operate product between 8a.m. and 5p.m. on weekdays and 9a.m. to 5p.m. weekends.

### 📖 NOTE

Check and follow the local regulations as to sound level and hours of operations for the product.

### ■ BEFORE STARTING THE ENGINE

1. The area within a perimeter of 50 feet (15m) of the person using the product should be considered a hazardous area into which no one should enter. If necessary yellow warning rope, warning signs should be placed around the perimeter of the area. When work is to be performed simultaneously by two or more persons, care should also be taken to constantly look around or otherwise check for the presence and locations of other people working so as to maintain a distance between each person sufficient to ensure safety.
2. Check the condition of working area to avoid any accident by hitting hidden obstacles such as stumps, stones, cans, or broken grass.

**▲ 5. Consignes de sécurité**

- c. Pendant les averses, les orages avec éclairs, par grands vents ou toute autre condition climatique rendant l'utilisation de la machine dangereuse.

**■ PLAN DE TRAVAIL**

1. Ne jamais utiliser la machine sous l'influence de l'alcool ou en état de faiblesse due à la fatigue, au manque de sommeil, à la prise de médicament ou à tout autre moment où l'on n'est pas réellement capable de l'utiliser correctement et en toute sécurité.
2. Lors de l'élaboration du plan de travail, prévoyez suffisamment de temps de repos. Limitez la durée des périodes pendant lesquelles la machine est utilisée sans interruption entre 30 et 40 minutes. Se reposer de 10 à 20 minutes entre ces périodes. Autant que possible, essayez de limiter ce genre de travail à 2 heures par jour.

**▲ AVERTISSEMENT**

1. Si ce plan de travail et cette méthode de travail ne sont pas respectés, un accident dû au stress répétitif peut se produire (voir ■ UTILISATION DE LA MACHINE).

Si l'on ressent un malaise ou si les doigts ou tout autre membre rougissent et enflent, consultez un docteur avant que cela ne s'aggrave.

2. Pour éviter les problèmes de bruit avec le voisinage, utilisez généralement la machine entre 8 et 17 heures pendant la semaine et de 9 à 17 heures les fins de semaine.

**REMARQUE**

Vérifier et suivre la réglementation locale sur le niveau de bruit et les horaires d'utilisation de ce type de machine.

**■ AVANT DE METTRE LE MOTEUR EN MARCHÉ**

1. La zone dans un rayon de 15 mètres autour de l'opérateur est considérée comme dangereuse et personne ne doit s'y trouver. Si nécessaire, délimitez le périmètre de la zone de travail avec du ruban de marquage (rouge fluorescent et blanc par exemple) et posez des panneaux d'avertissement. Lorsque deux ou plusieurs personnes travaillent ensemble ou à proximité, chacune doit constamment faire attention et garder ses distances par rapport aux autres pour assurer une sécurité satisfaisante.
2. Vérifiez constamment l'état de la zone de travail pour éviter tout accident dû aux impacts avec des obstacles tels que les souches, les pierres, les boîtes de conserves ou débris de verre.

**▲ 5. Instrucciones de seguridad**

otra circunstancia en que las condiciones climáticas puedan hacer inseguro el uso del producto.

**■ PLAN DE TRABAJO**

1. Nunca utilice el producto cuando se encuentre bajo la influencia del alcohol, cuando sufra de fatiga o falta de sueño, cuando sienta somnolencia debido a que ha tomado una medicina para el resfrío, o en cualquier otra situación que pueda afectar su juicio y usted no sea capaz de utilizar el producto correctamente y de manera segura.
2. Al planificar su trabajo, deje un tiempo suficiente para descansar. Limite el tiempo de uso continuo del producto a 30–40 minutos por sesión, y tome descansos de 10–20 minutos entre las sesiones de trabajo. Asimismo, trate de que la cantidad total de trabajo diario sea inferior a 2 horas.

**▲ ADVERTENCIA**

1. Si no sigue las recomendaciones en cuanto a la duración del trabajo o a la forma de trabajar (consulte ■ USO DEL PRODUCTO), usted podrá sufrir una lesión por esfuerzo repetido (RSI).

Si siente algún malestar, si sus dedos o cualquier otra parte de su cuerpo enrojecen o se hinchan, consulte oportunamente a un médico.

2. Para evitar problemas de ruido, en general utilice el producto entre las 8 a.m. y las 5 p.m. los días laborables, y de 9 a.m. a 5 p.m. durante el fin de semana.

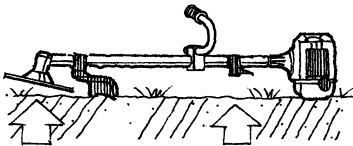
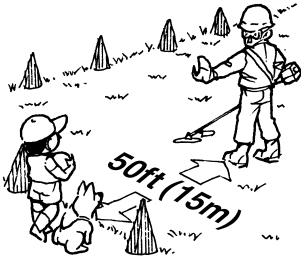
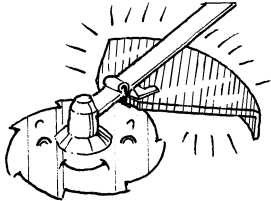
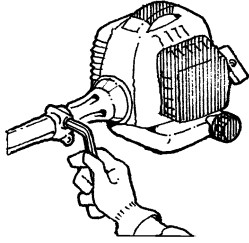
**NOTA**

Compruebe y respete las disposiciones locales respecto de los niveles de ruido y horas de uso del producto.

**■ ANTES DE ARRANCAR EL MOTOR**

1. El área dentro de un perímetro de 15 m de la persona que está usando el producto debe considerarse como un área de peligro en la que nadie debe ingresar. Si fuera necesario, marque el perímetro del área de trabajo con una cuerda de color amarillo y letreros de advertencia. Cuando el trabajo vaya a ser realizado simultáneamente por dos o más personas, también se deberá tener la precaución de mirar constantemente alrededor y verificar la presencia y posición de las demás personas que están trabajando, a fin de mantener una distancia prudente entre cada persona que garantice su seguridad.
2. Compruebe las condiciones del área de trabajo a fin de evitar accidentes que pueden ocurrir al golpear obstáculos ocultos tales como tocones, piedras, latas o vidrios rotos.

## ⚠ 5. For safe operation



### ⚠ IMPORTANT

Remove any obstacle before beginning work.

3. Inspect the entire unit for loose fasteners and fuel leakage. Make sure that the cutting attachment is properly installed and securely fastened.
4. Be sure the debris guard is firmly attached in place.
5. Always use the shoulder strap. Adjust the strap for comfort before starting the engine. The strap should be adjusted so the left hand can comfortably hold the handlebar grip approximately waist high.

### ■ STARTING THE ENGINE

1. Keep bystanders and animals at least 50feet (15m) away from the operating point. If you are approached, immediately stop the engine.
2. The product is equipped with a centrifugal clutch mechanism, so the cutting attachment could rotate as soon as the engine is started. When starting the engine, place the product onto the ground in a flat clear area and hold it firmly in place so as to ensure that neither the cutting part nor the throttle come into contact with any obstacle when the engine starts.

### ⚠ WARNING

**Make sure the throttle is at idle position.**

**Never place the throttle into the high speed position or half throttle position (throttle lock position) when starting the engine.**

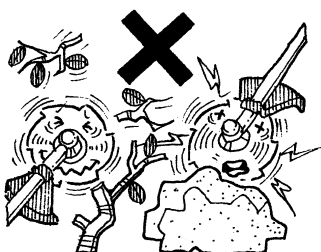
3. After starting the engine, check to make sure that the cutting attachment stops rotating when the throttle is moved fully back to its original position (idle position). If it continues to rotate even after the throttle has been moved fully back, turn off the engine and take the unit to your authorized Red Max servicing dealer for repair.

### ■ USING THE PRODUCT

### ⚠ IMPORTANT

**Cut only materials recommended by the manufacturer. And use only for tasks explained in the manual.**

1. Grip the handles firmly with both hands using your



**▲ 5. Consignes de securite**

**! IMPORTANT**

Retirer tout obstacle avant de commencer le travail.

3. Vérifier que la machine ne comporte aucun élément desserré ou de fuite de carburant. S'assurer que l'outil de coupe est monté correctement et bien serré.
4. S'assurer que le cache de protection anti-débris est fermement attaché.
5. Utiliser toujours la machine avec son harnais. Le régler pour un confort maximal avant de mettre le moteur en marche. Il doit être ajusté pour que la main gauche puisse tenir confortablement la poignée environ à hauteur de la taille.

**■ DEMARRAGE DU MOTEUR**

1. Empêcher toute personne ou animal de s'approcher à moins de 15 mètres. Si quelqu'un s'approche trop près, arrêter aussitôt le moteur.
2. La machine est équipée d'un embrayage centrifuge et l'outil de coupe se met à tourner dès que le moteur est mis en route en plaçant l'accélérateur en position de démarrage. Pour mettre le moteur en route, poser et maintenir fermement la machine à plat sur le sol dans un endroit dégagé où aucun obstacle ne peut entrer en contact avec l'outil de coupe ou la manette d'accélérateur une fois que le moteur sera en marche.

**▲ AVERTISSEMENT**

**Veiller à ce que la manette de l'accélérateur est au ralenti.**

**Ne jamais mettre la manette de l'accélérateur à fond ou à moitié enclenchée (Position de verrouillage de la manette) lors de la mise en marche.**

3. Une fois le moteur en marche, vérifier que l'outil de coupe s'arrête de tourner lorsque l'accélérateur est remis à zéro. Si l'outil de coupe continue à tourner, couper le moteur et rapporter l'appareil chez votre revendeur Red Max agréé afin de le faire réparer.

**■ UTILISATION DE LA MACHINE**

**! IMPORTANT**

**Ne couper avec la machine que les matériaux recommandés par le fabricant.**

1. Tenir les poignées de la machine fermement des deux mains. Ecarter légèrement les jambes (pour

**▲ 5. Instrucciones de seguridad**

**! IMPORTANTE**

Quite todos los obstáculos antes de iniciar el trabajo.

3. Inspeccione la unidad completa para determinar si tiene sujetadores sueltos o fugas de combustible. Asegúrese de que el accesorio de corte esté debidamente instalado y asegurado.
4. Asegúrese de que el protector contra desechos se encuentra firmemente acoplado en su sitio.
5. Utilice siempre el tirante. Ajuste el tirante para estar más cómodo antes de utilizar la máquina. Deberá ajustarse el tirante para que la mano izquierda pueda agarrar cómodamente el manillar aproximadamente a la altura de la cintura.

**■ ARRANQUE DEL MOTOR**

1. Mantenga a espectadores y animales a una distancia de al menos 15 metros del lugar de uso de la máquina. Si alguien se aproxima, detenga inmediatamente el motor.
2. El producto está equipado con un mecanismo de embrague magnético, por lo que el accesorio de corte comienza a girar inmediatamente cuando se arranca el motor poniendo el acelerador en posición de arranque. Al arrancar el motor, ponga el producto en el suelo, en un lugar plano y despejado, y sujételo firmemente para asegurarse de que la pieza de corte y el acelerador no puedan entrar en contacto con ningún obstáculo cuando el motor arranque.

**▲ ADVERTENCIA**

**Asegúrese de que el acelerador esté en posición de ralenti.**

**Nunca coloque el acelerador en la posición de alta velocidad o aceleración media (posición de bloqueo), al arrancar el motor.**

3. Tras arrancar el motor, compruebe que el accesorio de corte para de girar cuando se coloca el acelerador totalmente en su posición inicial (en ralenti). Si sigue girando incluso después de que el acelerador vuelva a su posición inicial, apague el motor y lleve la unidad a su centro de servicio Red Max autorizado para que sea reparada.

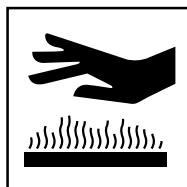
**■ USO DEL PRODUCTO**

**! IMPORTANTE**

**Corte sólo los materiales indicados por el fabricante y use la máquina sólo para las tareas descritas en este manual.**

1. Coja los mangos firmemente con ambas manos.

## ⚠ 5. For safe operation



whole hand. Place your feet slightly apart (slightly further apart than the width of your shoulders) so that your weight is distributed evenly across both legs, and always be sure to maintain a steady, even posture while working.

2. Keep cutting attachment below waist level.
3. Maintain the speed of the engine at the level required to perform cutting work, and never raise the speed of the engine above the level necessary.
4. If the unit start to shake or vibrate, turn off the engine and check the whole unit. Do not use it until the trouble has been properly corrected.
5. Keep all parts of your body away from rotating cutting attachment and hot surfaces.
6. Never touch the muffler, spark plug, or other metallic parts of the engine while the engine is in operation or immediately after shutting down the engine. Doing so could result in serious burns or electrical shock.

### • IF SOMEONE COMES

1. Guard against hazardous situations at all times. Warn adults to keep pets and children away from the area. Be careful if you are approached. Injury may result from flying debris.
2. If someone calls out or otherwise interrupts you while working, always be sure to turn off the engine before turning around.

### ■ MAINTENANCE

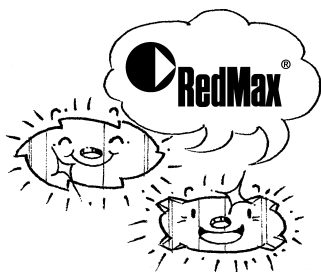
1. In order to maintain your product in proper working order, perform the maintenance and checking operations described in the manual at regular intervals.
2. Always be sure to turn off the engine before performing any maintenance or checking procedures.

#### (1) Check ok !

### ⚠ WARNING

The metallic parts reach high temperatures immediately after stopping the engine.

3. When replacing the cutting attachment or any other part, or when replacing the oil or any lubricant, always be sure to **use only RedMax products or products which have been certified by RedMax for use with the RedMax product.**
4. In the event that any part must be replaced or any maintenance or repair work not described in this manual must be performed, please contact a





**▲ 5. Consignes de securite**

que les pieds reposent sur une largeur un peu plus importante que celle des épaules) et avoir une posture de travail stable et répartir le poids du corps également sur chaque jambe.

2. Maintenir l'outil de coupe toujours plus bas que le niveau de la taille.
3. Faire tourner le moteur à la vitesse appropriée à la coupe sans jamais accélérer inutilement au dessus du niveau nécessaire.
4. Si la machine se met à vibrer ou à créer des secousses, arrêter le moteur et procéder à une vérification totale de la machine.
5. Se tenir à distance de l'outil de coupe ou des parties chaudes de la machine.
6. Ne jamais toucher le silencieux, la bougie ou toute autre partie métallique du moteur pendant le fonctionnement ou aussitôt après son arrêt. Dans ces circonstances, les risques de brûlures ou d'électrocution sont importants.

**• SI QUELQU'UN S'APPROCHE**

1. Il faut se préserver des situations dangereuses à tout moment. Avertir les adultes de maintenir les enfants et les animaux à distances car le risque de recevoir des projections d'objet est important.
2. Si quelqu'un appelle ou interrompt le travail d'une manière ou d'une autre, arrêter le moteur avant de se tourner vers la personne.

**■ ENTRETIEN**

1. De manière à conserver la machine en parfait état de marche, effectuer à intervalles réguliers les opérations et les vérifications d'entretien décrites dans le mode d'emploi.
2. Toujours arrêter le moteur avant d'effectuer les vérifications ou opérations d'entretien.

**(1) Tout est en ordre de marche !**



**Les pièces métalliques atteignent leur plus haute température aussitôt après l'arrêt de la machine.**

3. Lors du remplacement de l'outil de coupe, de pièce de rechange, de l'huile ou du graissage, **veiller à n'utiliser que des pièces ou des produits RedMax.**
4. Pour toute pièce devant être remplacée, opération d'entretien ou de réparation, contacter le centre de SAV agréé par RedMax le plus proche pour demander assistance.
5. Ne pas utiliser d'accessoires ou d'outils de marque

**▲ 5. Instrucciones de seguridad**

Separar los pies ligeramente (un poco más que el ancho de sus hombros) de manera que su peso quede distribuido uniformemente en ambas piernas, y asegúrese de mantener siempre una postura firme mientras trabaja.

2. Mantenga el accesorio de corte por debajo del nivel de su cintura.
3. Mantenga la velocidad del motor al nivel necesario para realizar el trabajo de corte, y nunca aumente la velocidad del motor por encima del nivel requerido.
4. Si la unidad comienza a dar sacudidas o a vibrar, apague el motor y compruebe la unidad completa. No use la unidad hasta haber corregido debidamente el problema.
5. Mantenga todas las partes de su cuerpo alejadas del accesorio de corte que gira y de las superficies calientes.
6. Nunca toque el silenciador, la bujía u otras piezas metálicas del motor mientras éste se encuentra en funcionamiento o inmediatamente después de apagarlo. De lo contrario, usted podrá sufrir serias quemaduras o descargas eléctricas.

**• SI ALGUIEN SE APROXIMA**

1. Evite las situaciones peligrosas en todo momento. Advierta a los adultos que mantengan a sus niños y mascotas lejos del área de trabajo. Tenga cuidado cuando alguien se le acerque. Los desechos que salen despedidos pueden causar lesiones.
2. Si alguien le llama o le interrumpe de alguna otra forma mientras trabaja, asegúrese de apagar siempre el motor antes de voltear.

**■ MANTENIMIENTO**

1. A fin de mantener el producto en buenas condiciones de funcionamiento, realice las operaciones de mantenimiento y comprobación que se describen en el manual a intervalos regulares.
2. Asegúrese de apagar siempre el motor antes de realizar cualquier labor de mantenimiento o comprobación.

**(1) Comprobación correcta!**



**Las partes metálicas alcanzan altas temperaturas y se mantienen calientes cuando se apaga el motor.**

3. Al reemplazar el accesorio de corte o cualquier otra pieza, o al cambiar el aceite o cualquier lubricante, asegúrese **de usar solamente productos RedMax o productos que hayan sido certificados por RedMax para ser usados con esta máquina.**
4. En caso de que sea necesario sustituir alguna pieza o realizar algún trabajo de mantenimiento o reparación no descrito en este manual, tome

## ⚠ 5. For safe operation

representative from the store nearest RedMax authorized servicing dealer for assistance.

5. Do not use any accessory or attachment other than those bearing the RedMax mark and recommended for the unit.
6. Under no circumstances should you ever take apart the product or alter it in any way. Doing so might result in the product becoming damaged during operation or the product becoming unable to operate properly.

### ■ HANDLING FUEL

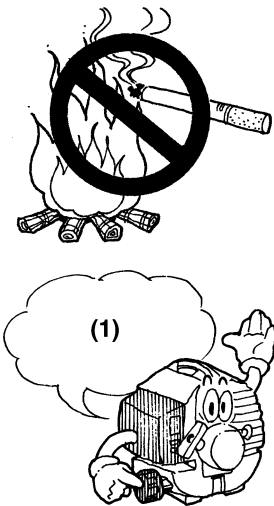
1. The engine of the RedMax product is designed to run on a mixed fuel which contains highly flammable gasoline. Never store cans of fuel or refill the tank of the unit in any place where there is a boiler, stove, wood fire, electrical sparks, welding sparks, or any other source of heat or fire which might ignite the fuel.
2. Never smoke while operating the unit or refilling its fuel tank.
3. When refilling the tank, always turn off the engine and allow it to cool down. Take a careful look around to make sure that there are no sparks or open flames anywhere nearby before refueling.

#### (1) Refill after cooling the engine

4. Wipe spilled fuel completely using a dry rag if any fuel spillage occurs during refueling.
5. After refueling, screw the fuel cap back tightly onto the fuel tank and then carry the unit to a spot 10feet (3m) or more away from where it was refueled before turning on the engine.

### ■ TRANSPORTATION

1. When hand-carrying the product, cover over the cutting part if necessary, lift up the product and carry it paying attention to the blade.
2. Never transport the product over rough roads over long distances by vehicle without removing all fuel from the fuel tank. If doing so, fuel might leak from the tank during transport.



**▲ 5. Consignes de securite**

autres que RedMax ou non agréés.

6. Ne jamais démonter ou modifier la machine, quelles que soient les circonstances. Dans le cas contraire, la machine risque d'être endommagée en cours d'utilisation ou de ne pas fonctionner correctement.

**■ MANIPULATION DU CARBURANT**

1. Le moteur de la débroussailleuse RedMax est conçu pour fonctionner avec du mélange contenant de l'essence hautement inflammable. Ne jamais entreposer de bidon de carburant ou refaire le plein de la machine dans un local où se trouve une chaudière, un feu ouvert, un poste à souder électrique ou toute autre source de chaleur ou d'étincelles pouvant enflammer le carburant.
2. Ne jamais fumer pendant l'utilisation de la machine ou son remplissage en carburant.
3. Avant de refaire le plein de carburant, laisser refroidir la machine. Vérifier aussi l'absence de flammes ou d'étincelles à proximité.

**(1) Refaire le plein après avoir laissé refroidir la débroussailleuse**

4. Essuyer avec un chiffon toute trace de carburant renversé lors du remplissage.
5. Une fois le plein effectué, bien resserrer le bouchon du réservoir et éloigner la machine à plus de 3 mètres de l'endroit où le plein a été fait avant de la remettre en marche.

**■ TRANSPORT**

1. Lorsque vous transportez l'appareil à la main, recouvrir la partie coupante si nécessaire, soulever le produit et le porter en faisant attention à la lame.
2. Ne jamais transporter la machine sur mauvaise route et grande distance sans vider complètement le réservoir de carburant.

**▲ 5. Instrucciones de seguridad**

contacto con un representante del centro de servicio RedMax autorizado más cercano.

5. Utilice solamente piezas y accesorios marcados RedMax y recomendados para la unidad.
6. No se debe, bajo ninguna circunstancia, desarmar el producto ni modificarlo de ninguna forma. De lo contrario, el producto podrá dañarse durante su uso o podrá funcionar incorrectamente.

**■ MANIPULACIÓN DEL COMBUSTIBLE**

1. El motor de este producto RedMax ha sido diseñado para funcionar con una mezcla de combustible que contiene gasolina altamente inflamable. No almacene los bidones de combustible ni llene el tanque de la unidad cerca de calderas, estufas, fogatas, chispas eléctricas, chispas de soldadura o cualquier otra fuente de calor o fuego que pueda inflamar el combustible.
2. Nunca fume mientras utiliza la unidad o llena el tanque de combustible.
3. Antes de llenar el tanque de combustible, apague primero el motor y permita que se enfríe. Asimismo, inspeccione cuidadosamente el lugar para asegurarse de que no haya chispas o llamas en las cercanías.

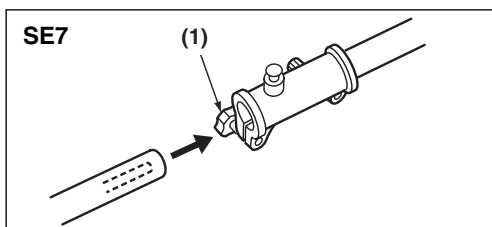
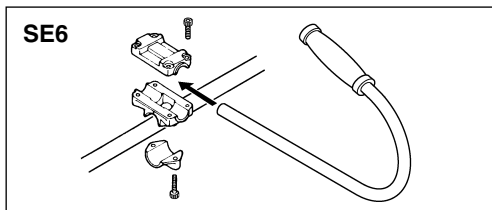
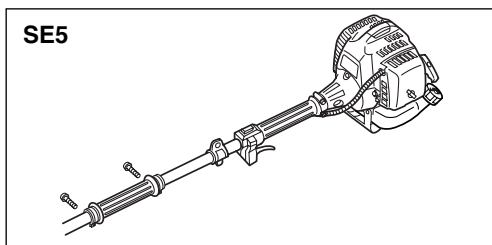
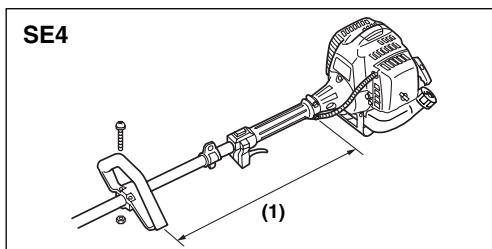
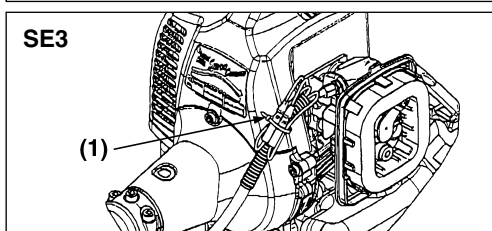
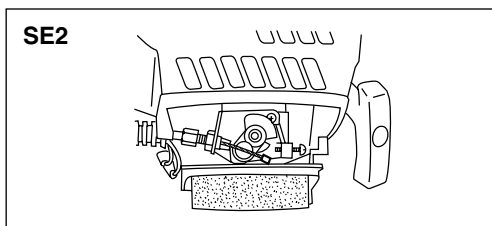
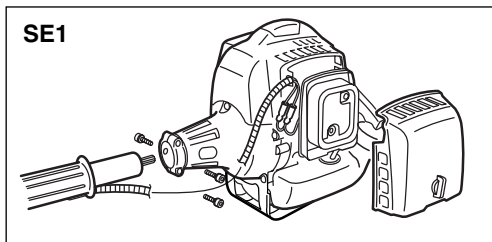
**(1) Llenar una vez que el motor se haya enfriado**

4. Si derrama combustible mientras llena el tanque, limpie completamente el combustible derramado con un trapo.
5. Después de llenar el tanque de combustible, atornille firmemente el tapón de llenado al tanque de combustible, y traslade la unidad a un lugar a 10 pies de distancia de donde fue llenada antes de encender el motor.

**■ TRANSPORTE**

1. Cuando transporte el aparato, cubra la pieza de corte si es necesario, y vaya con cuidado con la hoja a la hora de levantarlo y llevarlo.
2. Nunca transporte la unidad en vehículo por grandes distancias a través de caminos en mal estado, sin antes vaciar todo el combustible del tanque. De lo contrario, el combustible podrá derramarse del tanque durante el transporte.

## 6. Set up



### ■ MOUNTING ENGINE (SE1)

1. Push the drive shaft housing toward the clutch housing and rotate it by hand to check that the driveshaft is engaged with the gears.
2. Insert the drive shaft housing into the clutch housing until it bottoms, and align the positioning holes on the clutch housing and the shaft tube and install the screw. When difficult to engage, twist the engine slightly.
3. Fasten the clamp securely with two screws.

### ⚠ IMPORTANT

Tighten the screws gradually by turns.

### ■ CONNECTING THROTTLE WIRE

1. Remove the air cleaner cover.
2. Connect the end of the throttle wire to the joint on the top of the carburetor. (SE2)

### ■ CONNECTING SWITCH WIRES (SE3)

- Connect the switch wires between the engine and the main unit. Pair the wires of the same color.
- Bind switch wires to throttle wire with tie band.

### (1) Tie band

### ■ INSTALLING HANDLE

#### (EX2-BC, EX-LRT only) (SE4)

- Install the handle to the shaft tube and clamp it at a location that is comfortable to you.

#### (1) About 19 inches (48 cm)

#### (EX-PS only) (SE5)

- Insert the grip to the shaft tube.
- Fasten the clamps with screws.

#### (EX-HE only) (SE6)

- Install the J-shaped handle to the shaft tube and clamp at a position best for your job.

### ■ JOINT ATTACHMENT (SE7)

- Insert the attachment to the main shaft.
- Tighten the knob bolt securely.

#### (1) Knob bolt

## 6. Assemblage

### ■ MONTAGE DU MOTEUR (SE1)

1. Pousser le tube de l'arbre d'entraînement dans le tube de l'embrayage et le tourner à la main afin de vérifier que l'arbre d'entraînement est bien engagé dans les engrenages.
2. Insérer le tube de l'arbre d'entraînement jusqu'au fond et aligner les trous de positionnement des tubes de l'arbre d'entraînement et de l'embrayage. Mettre les vis. Si elles sont difficiles à mettre, tourner légèrement le moteur.
3. Bien fixer le collier avec les deux vis.

### ❗ IMPORTANT

Serrer les vis progressivement en tournant.

### ■ CONNEXION DU CABLE D'ACCELERATION

1. Retirer le capot du filtre à air.
2. Connecter l'extrémité du câble d'accélération au joint situé sur le haut du carburateur. (SE2)

### ■ CONNEXION DES FILS DU COMMUTATEUR (SE3)

- Connecter les fils du commutateur entre le moteur et l'unité principale. Relier les fils en fonction de leur couleur.
- Relier les fils électriques au câble d'accélérateur avec la bande d'attache.

#### (1) Bande d'attache

### ■ MISE EN PLACE DE LA POIGNEE

#### (EX2-BC, EX-LRT uniquement) (SE4)

- Monter la poignée sur le tube de l'arbre et la positionner pour avoir une prise confortable et sûre.

#### (1) Environ 48 cm

#### (EX-PS uniquement) (SE5)

- Insérer la douille de serrage dans le tube de l'arbre.
- Fixer les colliers avec les vis.

#### (EX-HE uniquement) (SE6)

- Monter la poignée en J sur le tube de l'arbre et la positionner pour avoir une prise confortable et sûre.

### ■ FIXATION DE L'ACCESSOIRE (SE7)

- Insérer l'accessoire dans l'arbre principal.
- Bien serrer le boulon.

#### (1) Boulon

## 6. Montaje

### ■ MONTAJE DEL MOTOR (SE1)

1. Empuje la carcasa del eje de transmisión hacia la carcasa del embrague y gírela a mano para asegurarse de que el eje de transmisión está acoplado con los engranajes.
2. Inserte la carcasa del eje de transmisión en la carcasa del embrague hasta que toque fondo y alinee los orificios de posición en la carcasa del embrague y el tubo del eje y coloque el tornillo. Cuando sea difícil de acoplar, gire el motor ligeramente.
3. Fije firmemente la abrazadera con dos tornillos.

### ❗ IMPORTANTE

Apriete los tornillos con giros graduales.

### ■ CONEXIÓN DEL CABLE DEL ACELERADOR

1. Extraiga la cubierta del filtro de aire.
2. Conecte el extremo del cable del acelerador a la junta de la parte superior del carburador. (SE2)

### ■ CONEXIÓN DE LOS CABLES DEL INTERRUPTOR (SE3)

- Conecte los cables del interruptor entre el motor y la unidad principal. Agrupe los cables del mismo color.
- Sujete los alambres del interruptor junto al alambre del acelerador con la banda de amarre.

#### (1) Banda de amarre

### ■ MONTAJE DE LA MANIJA

#### (sólo EX2-BC, EX-LRT) (SE4)

- Monte la manija al tubo del eje y fíjela en una ubicación que le resulte cómoda.

#### (1) Aprox. 48 cm

#### (sólo EX-PS) (SE5)

- Inserte el asa en el tubo del eje.
- Fije las abrazaderas con tornillos.

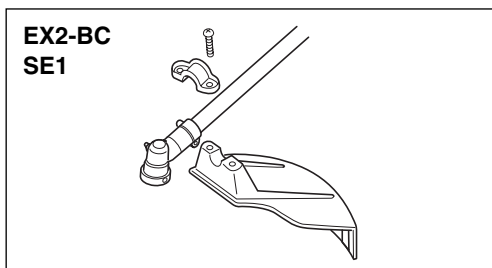
#### (sólo EX-HE) (SE6)

- Monte la manija con forma de J en el tubo del eje y fíjelo en una posición óptima para su trabajo.

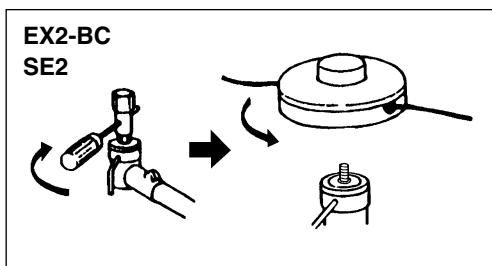
### ■ ACCESORIO DE LA JUNTA (SE7)

- Inserte el accesorio en el eje principal.
- Apriete el perno del pomo firmemente.

#### (1) Perno del pomo

**6. Set up (EX2-BC only)****■ INSTALLING DEBRIS GUARD**

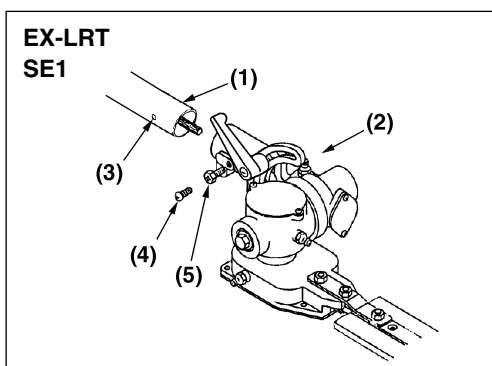
- Put the debris guard on the gear box, attach it with the 2 screws and hardware provided. (SE1)

**■ INSTALLING CUTTING HEAD (SE2)**

- While locking the gear shaft, by inserting the supplied tool into the upper holder on the gear box, loosen and remove the hexagon nut(left-handed)
- Then screw in the cutting head to the gear shaft over the holders. Hand-tighten it securely.

**■ BALANCE UNIT**

- Put on strap and attach unit to strap.
- Slide clamp up or down until unit balances with head just touching on the ground. (SE3)

**6. Set up (EX-LRT only)****■ ATTACHING THE TRIMMING MECHANISM (SE1)**

- Remove the screw screwed into the end of the trimming mechanism.
- Insert the end of the trimming mechanism into the main pipe.
- Line up the hole on the end of the trimming mechanism into which the screw is to be inserted with the hole on the main pipe, and screw the screw firmly in.
- Using a wrench, screw in the bolt provided to fix the trimming mechanism into place.

(1) Main pipe    (2) Trimming mechanism

(3) Screw hole    (4) Screw

(5) Fastening bolt

**■ BALANCE UNIT**

- Put on strap and attach unit to strap.
- Depending on the working posture, slide clamp up or down until unit balances and the strap fits your body.

**6. Assemblage (EX2-BC uniquement)**

**■ MISE EN PLACE DU CACHE DE PROTECTION**

- Mettre en place le cache de protection sur le carter d'engrenage et le fixer à l'aide de la visserie avec la machine. (SE1)

**■ MISE EN PLACE DE LA TÊTE DE COUPE (SE2)**

1. Tout en bloquant l'arbre d'entraînement en insérant l'outil fourni sur le moyeu supérieur du carter d'engrenage, dévisser et retirer l'écrou hexagonal (gauche).
2. Visser alors la tête de coupe au bras d'entraînement au-dessus des moyeux. Serrer à la main correctement.

**■ EQUILIBRAGE DE LA MACHINE**

1. Mettre le harnais sur l'épaule et y accrocher la débroussailleuse.
2. Faire glisser le collier vers le haut ou vers le bas jusqu'à ce que l'appareil soit en place avec la tête touchant juste le sol. (SE3)

**6. Assemblage (EX-LRT uniquement)**

**■ FIXATION DU MECANISME DE COUPE (SE1)**

1. Retirer la vis vissée dans le bout du mécanisme de coupe.
2. Insérez le bout du mécanisme de coupe dans le tuyau principal.
3. Alignez le trou d'un bout du mécanisme de coupe dans lequel la vis doit être insérée avec le trou du tuyau principal, et visser la vis fermement.
4. A l'aide d'une clé, visser le boulon à six pans pour fixer le mécanisme de coupe en place.

- (1) Tuyau principal      (2) Mécanisme de coupe  
 (3) Trou de la vis      (4) Vis  
 (5) Boulon de fixation

**■ EQUILIBRAGE DE LA MACHINE**

1. Mettre le harnais sur l'épaule et y accrocher la débroussailleuse.
2. Suivant votre posture de travail, faites glisser le collier de haut en bas sur la machine jusqu'à ce que celle-ci soit en équilibre et que la sangle soit adaptée à votre taille.

**6. Montaje (sólo EX2-BC)**

**■ MONTAJE DEL PROTECTOR CONTRA DESECHOS**

- Coloque el protector contra desechos en la caja de engranajes y fíjelo con tornillos y el equipo facilitado. (SE1)

**■ MONTAJE DEL CABEZAL DE CORTE (SE2)**

1. Mientras bloquea el eje de engranajes insertando la herramienta facilitada en el casquillo superior de la caja de engranajes, afloje y quite la tuerca hexagonal (mano izquierda).
2. Después atornille el cabezal de corte al eje de engranajes sobre los fijadores. Apriételo firmemente con la mano.

**■ UNIDAD DE BALANCE**

1. Coloque la correa y una la unidad con la correa.
2. Deslice la abrazadera hacia arriba o abajo hasta que la unidad quede equilibrada con el cabezal tocando el suelo. (SE3)

**6. Montaje (sólo EX-LRT)**

**■ FIJACIÓN DEL MECANISMO DE PODA (SE1)**

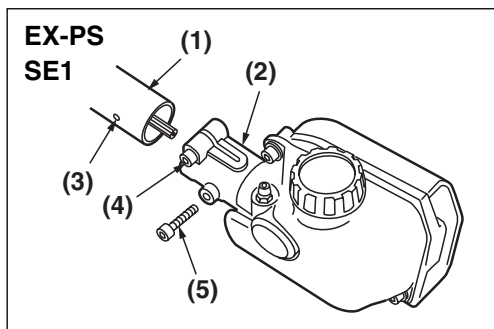
1. Quite los tornillos atornillados en el extremo del mecanismo de poda.
2. Introduzca el extremo del mecanismo de poda en el tubo principal.
3. Alinee el orificio del extremo del mecanismo de poda en el que se va a introducir el tornillo con el orificio del tubo principal, y atornille el tornillo firmemente.
4. Mediante una llave, atornille el tornillo hexagonal provisto para fijar el mecanismo de poda en su posición.

- (1) Tubo principal      (2) Mecanismo de poda  
 (3) Orificio del tornillo      (4) Tornillo  
 (5) Tornillo de sujeción

**■ CÓMO EQUILIBRAR LA UNIDAD**

1. Colóquese la correa y asegure la unidad a la correa.
2. Dependiendo de la postura de trabajo, deslice la abrazadera hacia arriba o hacia abajo hasta que la unidad se equilibre y la correa se adapte a su cuerpo.

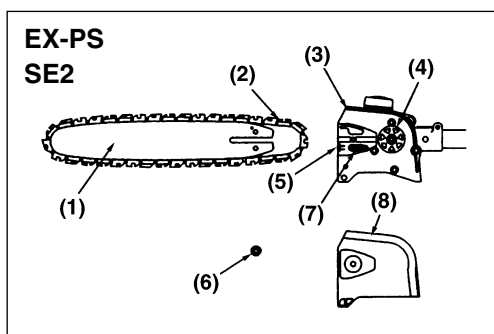
## 6. Set up (EX-PS only)



### ■ ATTACHING THE PRUNING MECHANISM (SE1)

1. Remove the cap on the end of the main pipe.
2. Remove the screw screwed into the end of the gear case.
3. Insert the end of the gear case into the main pipe.
4. Line up the hole on the end of the gear case into which the screw is to be inserted with the hole on the main pipe, and screw the screw firmly in.
5. Using a wrench, screw in the bolt provided to fix the mechanism into place.

- (1) Main pipe    (2) Gear case  
(3) Screw hole    (4) Fastening bolt  
(5) Bolt



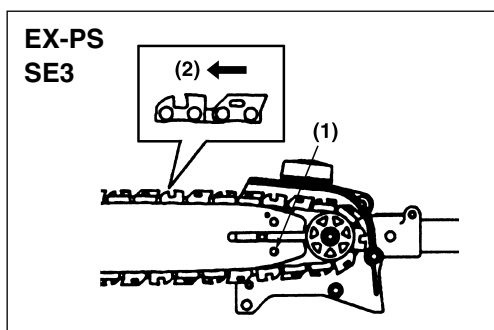
A standard package contains the items as shown below. (SE2)

- (1) Guide bar    (2) Saw chain  
(3) Gear case    (4) Sprocket  
(5) Chain tension adjust screw    (6) Nut  
(7) Chain tensioner nut    (8) Chain cover

Install the guide bar and the saw chain on the gear case as follows.

### ⚠ WARNING

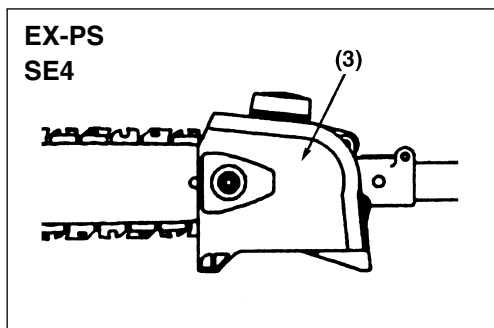
The saw chain has very sharp edges. Use protective gloves for safety.



1. Loosen a nut and remove the chain cover.
2. Mount the guide bar then fit the saw chain around the bar and sprocket. (SE3)

### ⚠ WARNING

Pay attention to the correct direction of the saw chain



3. Fit the chain tensioner nut into the lower hole of the guide bar, then install the chain cover, and fasten the mounting nut to finger tightness. (SE3)(SE4)

- (1) Hole    (2) Moving direction  
(3) Chain tensioner nut



**6. Assemblage (EX-PS uniquement)**

**■ FIXATION DU MECANISME DE DEBROUSSAILLAGE (SE1)**

1. Retirez le couvercle du bout du tuyau principal.
2. Retirez la vis vissée au bout de la gaine protectrice.
3. Insérez le bout de la gaine protectrice dans le tuyau principal.
4. Alignez le trou avec le bout de la gaine protectrice à l'intérieur de laquelle la vis doit être insérée avec le trou sur le tuyau principal, et vissez la vis fermement.
5. Avec une clef, vissez l'écrou fourni pour fixer en place le mécanisme.

- (1) Tuyau principal (2) Gaine protectrice  
 (3) Trou de vis (4) Ecrou d'attache  
 (5) Ecrou

Un paquet standard de cette tronçonneuse contient les articles illustrés sur la gauche. (SE2)

- (1) Barre guide (2) Chaîne  
 (3) Gaine protectrice (4) Pignon  
 (5) Vis de réglage de tension de la chaîne  
 (6) Ecrou  
 (7) Ecrou de mise sous tension de chaînette  
 (8) Boîtier du renvoi d'angle

Installez la barre guide et la chaîne de la scie dans la gaine de protection comme suit.

**⚠ AVERTISSEMENT**

La chaînette de la scie présente des bords très tranchants. Il est donc recommandé d'utiliser des gants de protection.

1. Desserrer un écrou et déposer le couvercle de la chaînette.
2. Installer la barre guide, puis ajuster la chaînette de la scie autour de la barre et le pignon. (SE3)

**⚠ AVERTISSEMENT**

Faire attention à la direction appropriée de la chaînette de la scie.

3. Ajuster l'écrou de mise sous tension de la chaînette dans le trou inférieur de la barre guide, puis installer le couvercle de la chaînette et fixer l'écrou de montage selon la force de ses propres doigts. (SE3)(SE4)

- (1) Trou (2) Direction déplacement  
 (3) Ecrou de mise sous tension de chaînette

**6. Montaje (sólo EX-PS)**

**■ MONTAJE DEL MECANISMO DE PODA (SE1)**

1. Retire la tapa del extremo del tubo principal.
2. Retire el tornillo atornillado en el extremo de la caja de engranaje.
3. Introduzca el extremo de la caja de engranaje en el tubo principal.
4. Alinee el agujero del extremo de la caja de engranaje, en el cuál hay que colocar el tornillo, con el agujero en el tubo principal y atornille el tornillo firmemente en su sitio.
5. Utilizando una llave, atornille en el perno proporcionado para fijar el mecanismo en su sitio.

- (1) Tubo principal (2) Caja de engranaje  
 (3) Agujero del tornillo (4) Perno de ajuste  
 (5) Perno

Cada caja estándar contiene los ítems mencionados a continuación. (SE2)

- (1) Barra de guía (2) Cadena de la motosierra  
 (3) Caja de engranaje (4) Rueda dentada  
 (5) Tornillo de ajuste para la tensión de la cadena  
 (6) Tuerca (7) Tuerca de tensión de cadena  
 (8) Caja de engranajes

Instale la barra guía y la cadena de sierra sobre la caja de engranaje como sigue.

**⚠ ADVERTENCIA**

La cadena de seguridad tiene bordes muy afilados. Utilice guantes de protección para mayor seguridad.

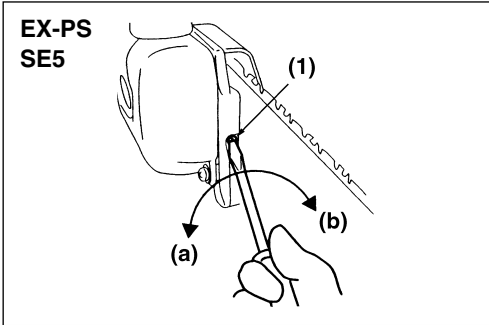
1. Afloje una tuerca y desmonte la cubierta de la cadena.
2. Instale la barra de guía, luego ajuste la cadena de la sierra alrededor de la barra y rueda dentada. (SE3)

**⚠ ADVERTENCIA**

Preste atención a la dirección correcta de la cadena de la sierra

3. Ajuste la tuerca del tensor de cadena dentro del orificio inferior de la barra de guía. Luego instale la cubierta de la cadena y apriete la tuerca de montaje con los dedos. (SE3)(SE4)

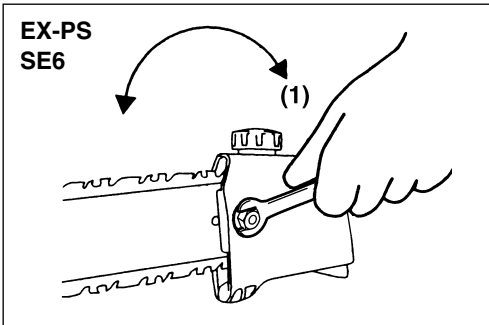
- (1) Agujero (2) Dirección de movimiento  
 (3) Tuerca de tensión de cadena

**6. Set up (EX-PS only)**

4. Adjust the chain tension by turning the tensioner screw until the tie straps just touch the bottom side of the bar rail. (SE5)

**(1) Chain tension adjusting screw**

- (a) Loosen**  
**(b) Tighten**



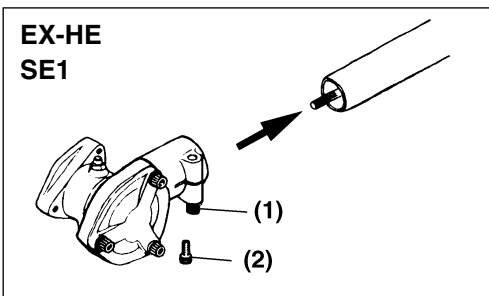
5. Tighten the mounting nut securely with the bar tip held up (TORQUE: 8.9~11.7 N.m./90~120 kg-cm). Then check the chain for smooth rotation and correct tension while moving it by hand. If necessary, readjustment. (SE6)

**(1) Tighten****▲ WARNING**

It is very important to maintain the proper chain tension. Rapid wear of the guide bar or the chain coming off easily can be caused by improper tension. Especially when using a new chain, take good care of it since it should expand when first used.

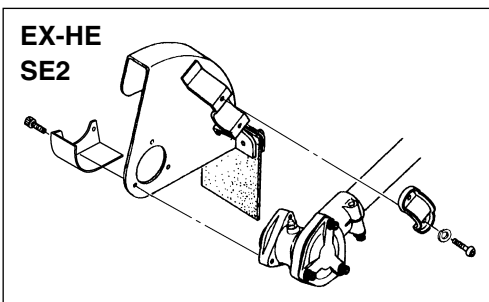
**■ BALANCE UNIT**

1. Put on strap and attach unit to strap.
2. Depending on the working posture, slide clamp up or down until unit balances and the strap fits your body.

**6. Set up (EX-HE only)**

1. Insert the driveshaft into the clutch drum, then attach the gearbox to the shaft tube as aligning the positioning holes. Wipe out grease on the tube and the inside of the gearbox. Screw in the lock screw and fasten the clamp bolt firmly. (SE1)

- (1) Clamp bolt**  
**(2) Lock screw**



2. Install the blade guard to the gear case with the provided 3 screws, then clamp it to the shaft tube with 2 screws. (SE2)

3. Place the blade between the cutter holders (A) and (B) while locking the gear shaft by putting the bar, one of the tools provided, through the key holes on the holder(A) and the gearcase. Use the socket and the screwdriver as shown in the picture below to

**6. Assemblage (EX-PS uniquement)**

4. Ajuster la tension de la chaîne en tournant la vis de mise sous tension jusqu'à ce que les sangles d'accouplement entrent à peine en contact avec le fond du rail de la barre. (SE5)

(1) Vis de réglage de tension de la chaîne

(a) Desserrer

(b) Serrer

5. Serrer l'écrou de montage fermement en maintenant l'extrémité de la barre vers le haut (TENSION DE SERRAGE: 90 à 120 kg-cm). Puis vérifier si la chaîne tourne aisément et si la tension est appropriée en la déplaçant manuellement. En cas de nécessité, réajuster. (SE6)

(1) Serrer

 **AVERTISSEMENT**

Il est très important de maintenir une tension correcte de la chaîne, afin d'éviter une usure rapide de la barre guide ou de la chaîne. En particulier, si l'on utilise une nouvelle chaîne, faire attention à ce qu'elle ne se détache pas facilement, car elle se dilatera au premier usage.

■ **UNITE DE BALANCE**

1. Mettez la courroie et fixez l'appareil à la courroie.
2. En fonction de la posture de travail, le côté s'ajuste de bas en haut jusqu'à ce que l'appareil soit balancé et que la courroie s'ajuste à votre corps.

**6. Assemblage (EX-HE uniquement)**

1. Insérer l'arbre d'entraînement dans le tambour de l'embrayage puis fixer le carter d'engrenage au tube de l'arbre en alignant les trous de positionnement. Essuyer la graisse sur le tube et à l'intérieur du carter. Visser la vis de verrouillage et le boulon de serrage fermement. (SE1)

(1) Boulon de serrage

(2) Vis de verrouillage

2. Fixer le cache de la lame au carter d'engrenage à l'aide des 3 vis fournies puis l'attacher au tube de l'arbre avec deux vis. (SE2)

3. Mettre la lame entre les porte-lames (A) et (B), tout en bloquant l'arbre d'entraînement en mettant la clé allen fournie dans les trous situés sur le porte-lame (A) et le carter d'engrenage. A l'aide d'un tournevis et d'une clé, serrer le boulon de montage de lame

**6. Montaje (sólo EX-PS)**

4. Ajuste la tensión de la cadena girando el tornillo tensor hasta que los flejes contacten con el lado inferior del riel de la barra. (SE5)

(1) Tornillo de ajuste para la tensión de la cadena

(a) Aflojar

(b) Apretar

5. Apriete la tuerca de montaje firmemente manteniendo levantado el extremo de la barra (FUERZA TORSIONAL: 90 - 120 kg-cm). Compruebe si la cadena gira suavemente y corrija la tensión moviéndola con la mano. Efectúe el reajuste en caso necesario. (SE6)

(1) Apretar

 **ADVERTENCIA**

Es sumamente importante mantener la cadena debidamente atirantada. Un tensado inadecuado hará que la cadena se salga durante la operación u ocasionará un rápido desgaste de la barra de guía. Especialmente recuerde que la cadena nueva se expande al ser utilizada por primera vez.

■ **UNIDAD DE BALANCE**

1. Colóquese la correa y ajuste la unidad a la correa.
2. Dependiendo de la postura de trabajo, deslice la abrazadera hacia arriba y hacia abajo hasta que la unidad se equilibre y la correa se ajuste a su cuerpo.

**6. Montaje (sólo EX-HE)**

1. Inserte el eje de transmisión en el tambor del embrague y después fije la caja de cambios en el tubo del eje a medida que se alineen los orificios de posición. Limpie la grasa del tubo y el interior de la caja de cambios. Atornille el tornillo de bloqueo y fije firmemente el perno de la agarradera. (SE1)

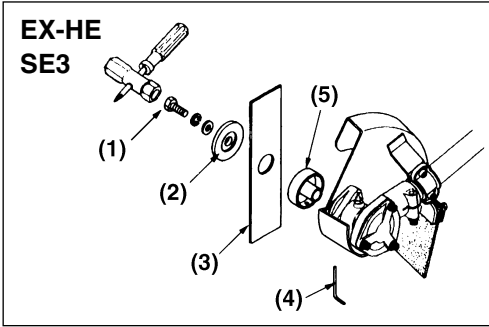
(1) Perno de la abrazadera

(2) Tornillo de bloqueo

2. Monte el protector de la cuchilla en la caja de cambios con los 3 tornillos facilitados y después fíjelos en el tubo del eje con 2 tornillos. (SE2)

3. Coloque la cuchilla entre los soportes de la cuchilla (A) y (B) mientras bloquea el eje de engranajes con la barra, una de las herramientas facilitadas, mediante los orificios del soporte (A) y de la caja de cambios. Utilice el casquillo y el destornillador tal

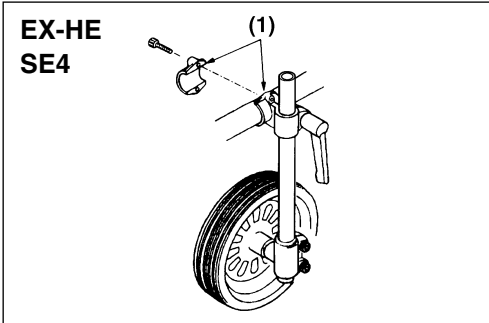
## 6. Set up (EX-HE only)



tighten the blade mounting bolt. (SE3)

- (1) Blade mounting bolt (Left-handed)
- (2) Cutter holder (B)
- (3) Blade
- (4) Bar
- (5) Cutter holder (A)

4. Split the bracket and install the wheel assembly to the shaft tube and clamp at a position best for your job. (SE4)



- (1) Bracket

## 6. Set up (EX-RMS only)

### ■ SWEEPER ASSEMBLY (SE1)

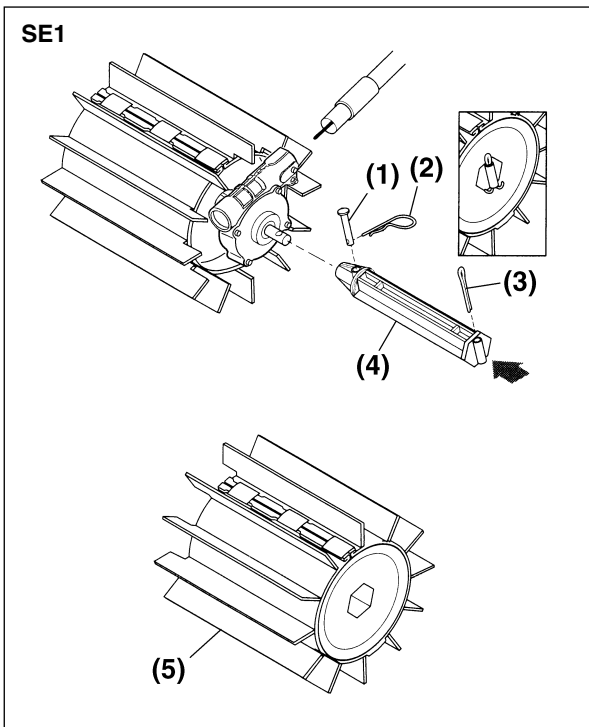
1. Push one of the drum axles onto either of the two gearcase output shafts. If necessary, rotate the drum axle until the clevis pin hole in the axle aligns with the matching hole in the gearcase output shaft.
2. Use a clevis pin and hitch pin to secure the drum axle to the shaft.
3. Slide the recessed end of a sweeper drum assembly over the assembled axle, and then push the drum down the axel until it bottoms at the clevis pin.

- (1) Clevis Pin    (2) Hitch Pin
- (3) Cotter Pin    (4) Drum Axle
- (5) Drum Assembly

### ⚠ IMPORTANT

The two drum assemblies are identical, but each drum must be installed with its recessed end facing toward the gearcase.

4. Use a cotter pin to secure the drum assembly on the axle (see inset) . The cotter pin is designed to fit tightly against the outboard end of the drum, so you may need to compress the drum face slightly during installation.
5. Repeat Steps 1-4 to install the remaining axle and drum assembly.



**6. Assemblage (EX-HE uniquement)**

comme indiqué sur le schéma ci-dessous. (SE3)

- (1) Boulon démontage de la lame (gauche)
- (2) Porte-lame (B)
- (3) Lame
- (4) Clé allen
- (5) Porte-lame (A)

4. Ouvrir le crochet et monter la roue sur le tube de l'arbre. La placer dans la position convenant le mieux pour le travail à exécuter. (SE4)

- (1) Crochet

**6. Montaje (sólo EX-HE)**

como se muestra en la imagen siguiente para apretar el perno de montaje de la cuchilla. (SE3)

- (1) Perno de montaje de la cuchilla (mano izquierda)
- (2) Soporte de la cuchilla (B)
- (3) Cuchilla
- (4) Barra
- (5) Soporte de la cuchilla (A)

4. Divida el soporte e instale el conjunto de las ruedas en el tubo del eje y fíjelo en la posición óptima para su trabajo. (SE4)

- (1) Abrazadera

**6. Assemblage (EX-RMS uniquement)**

■ ENSEMBLE DE BALAYAGE (SE1)

1. Pousser l'un des axes du tambour dans l'un des arbres de sortie du carter d'engrenage. Si nécessaire, faire tourner l'axe de tambour jusqu'à ce que le trou de l'axe d'articulation s'aligne avec le trou correspondant sur l'arbre de sortie du carter d'engrenage.
2. Utiliser un axe d'articulation et une goupille d'attelage pour fixer l'axe de tambour sur l'arbre.
3. Faire glisser l'extrémité évidée d'un ensemble de tambour de balayage sur l'axe assemblé, puis pousser le tambour vers la base de l'axe jusqu'à ce qu'il soit en bas sur l'axe d'articulation.

- (1) Axe d'articulation
- (2) Goupille d'attelage
- (3) Goupille fendue
- (4) Axe de tambour
- (5) Ensemble de tambour

**! IMPORTANT**

Les deux ensembles de tambour sont identiques, mais chaque tambour doit être installé avec sa partie évidée faisant face au carter d'engrenage.

4. Utiliser une goupille fendue pour fixer l'ensemble de tambour sur l'axe (voir l'illustration). La goupille fendue est conçue pour s'adapter fermement à l'extrémité externe du tambour, de sorte qu'il n'est besoin d'appuyer que légèrement sur la face du tambour pour l'installation.
5. Répéter les étapes 1-4 pour installer l'autre axe et l'autre ensemble de tambour.

**6. Montaje (sólo EX-RMS)**

■ CONJUNTO DE LA BARREDORA (SE1)

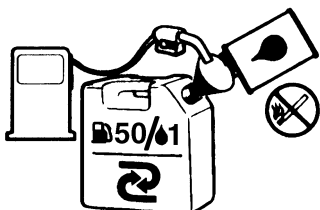
1. Empuje uno de los ejes del tambor hacia cualquiera de los dos ejes de salida de la caja de cambios. Si es necesario, gire el eje del tambor hasta que el agujero de la clavija de horquilla en el eje se alinee con el agujero correspondiente en el eje de salida de la caja de cambios.
2. Use una clavija de horquilla y un pasador de enganche para fijar el eje del tambor al eje.
3. Deslice el extremo que tiene un hueco del conjunto del tambor de la barredora sobre el eje montado, y luego empuje el tambor hacia abajo por el eje hasta que llegue a la clavija de horquilla.

- (1) Clavija de horquilla
- (2) Pasador de enganche
- (3) Clavija hendida
- (4) Eje del tambor
- (5) Conjunto del tambor

**! IMPORTANTE**

Los dos conjuntos del tambor son idénticos, pero cada tambor debe de instalarse con el extremo que tiene el hueco hacia la caja de cambios.

4. Utilice una clavija hendida para fijar el conjunto del tambor en el eje (vea la inserción). La clavija hendida está diseñada para caber de forma apretada contra el extremo exterior del tambor, de forma que puede que tenga que comprimir la cara del tambor ligeramente durante la instalación.
5. Repita los pasos 1-4 para instalar el eje restante y el conjunto del tambor.



### ▲ WARNING

- Gasoline is very flammable. Avoid smoking or bringing any flame or sparks near fuel. Make sure to stop the engine and allow it cool before refueling the unit. Select outdoor bare ground for fueling and move at least 3m (10ft) away from the fueling point before starting the engine.
- The RedMax engines are lubricated by oil specially formulated for air-cooled 2-cycle gasoline engine use. If RedMax oil is not available, use an anti-oxidant added quality oil expressly labeled for air-cooled 2-cycle engine use. (JASO FC GRADE OIL or ISO EGC GRADE)
- Do not use BIA or TCW (2-stroke water-cooling type) mixed oil.

### ■ RECOMMENDED MIXING RATIO

#### GASOLINE 50:OIL 1

(when using ZENOAH genuine oil)

#### 50:1 MIXING CHART

GASOLINE	gal.	1	2	3	4	5
2-CYCLE OIL	fl.oz	2.6	5.2	7.8	10.4	13

GASOLINE	liter	1	2	3	4	5
2-CYCLE OIL	ml	20	40	60	80	100

- Exhaust emission are controlled by the fundamental engine parameters and components(eq., carburation, ignition timing and port timing) without addition of any major hardware or the introduction of an inert material during combustion.
- These engines are certified to operate on unleaded gasoline.
- Make sure to use gasoline with a minimum octane number of 89 RON (USA/Canada: 87AL)
- If you use a gasoline of a lower octane value than prescribed, there is a danger that the engine temperature may rise and an engine problem such as piston seizing may consequently occur.
- Unleaded gasoline is recommended to reduce the contamination of the air for the sake of your health and the environment.
- Poor quality gasolines or oils may damage sealing rings, fuel lines or fuel tank of the engine.

**⚠ AVERTISSEMENT**

- L'essence est un produit hautement inflammable. S'abstenir de fumer et ne tolérer aucun flamme ou source d'étincelles à proximité de l'endroit où est entreposée l'essence. Arrêter le moteur puis le laisser refroidir un peu avant de remplir le réservoir. Remplir le réservoir à l'extérieur sur une surface nue et éloigner le bidon d'essence d'au moins 3 mètres avant de mettre le moteur de la tronçonneuse en marche.
- Les moteurs RedMax sont lubrifiés à l'aide d'une huile spécialement conçue pour les moteurs 2 temps à refroidissement par air. S'il n'est pas possible d'obtenir de l'huile RedMax, utilisez une huile antioxydante de haute qualité spécialement destinée aux moteurs 2 temps à refroidissement par air (HUILE DE TYPE JASO FC ou DE TYPE ISO EGC).
- Ne jamais utiliser des huiles mélangées BIA ou TCW (pour les moteurs 2 temps à refroidissement par eau).

**■ RAPPORT DE MELANGE RECOMMANDE ESSENCE 50 : HUILE 1 (Lors de l'utilisation de la véritable huile ZENOAH)**

TABLEAU DE MELANGE 50 :1

ESSENCE	gal.	1	2	3	4	5
HUILE 2 TEMPS	once liquide	2.6	5.2	7.8	10.4	13

ESSENCE	litre	1	2	3	4	5
HUILE 2 TEMPS	ml	20	40	60	80	100

- La composition des gaz d'échappement est contrôlée par les principaux paramètres et composants du moteur (comme par ex., la carburation, le calage de l'allumage et le calage du port) sans avoir besoin d'effectuer des changements de matériel ou à introduire un matériel inerte durant la combustion.
- Ces moteurs sont certifiés pour fonctionner avec de l'essence sans plomb.
- Utiliser toujours une essence à indice d'octane minimal de 89RON (USA/Canada : 87AL).
- Si une essence à indice d'octane inférieur est utilisée, il y a un risque important d'augmentation dangereuse de la température du moteur, entraînant des problèmes de moteur au niveau des cylindres par exemple.
- Il est préférable d'utiliser de l'essence sans plomb afin de réduire la pollution de l'atmosphère et de participer ainsi à la protection de l'environnement et

**⚠ ADVERTENCIA**

- La gasolina es muy inflamable. Evite fumar o producir cualquier llama o chispa cerca del combustible. Asegúrese de detener el motor y dejar que se enfríe antes de repostar la unidad. Seleccione un terreno al aire libre para el reabastecimiento y aleje la unidad una distancia de por lo menos 3 metros (10 pies) del punto de abastecimiento antes de poner en marcha el motor.
- Los motores de RedMax están lubricados con un aceite especialmente formulado para uso en motores de gasolina de 2-tiempos refrigerados por aire. Si no estuviere disponible el aceite de RedMax, utilice un aceite de calidad con antioxidante agregado que sea expresamente para uso en motores refrigerados por aire de 2- ciclos (ACEITE JASO FC GRADE o ISO EGC GRADE).
- No utilice BIA o TCW (tipo 2-tiempos refrigerados por agua) mezclado con aceite.

**■ PROPORCIÓN DE LA MEZCLA RECOMENDADA GASOLINA 50 : ACEITE 1 (al utilizar el aceite auténtico de ZENOAH)**

CUADRO DE MEZCLA 50:1

GASOLINA	gal.	1	2	3	4	5
ACEITE 2 CICLOS	onz.líqu.	2.6	5.2	7.8	10.4	13

GASOLINA	litre	1	2	3	4	5
ACEITE 2 CICLOS	ml	20	40	60	80	100

- Las emisiones del escape son controladas por los parámetros y componentes fundamentales del motor (por ejemplo, carburation, ajuste de encendido y de puerto) sin agregar ningún software mayor o introducir un material inerte durante la combustión.
- Estos motores están certificados para funcionar con gasolina sin plomo.
- Asegúrese de utilizar gasolina con un octanaje mínimo de 89RON (EE.UU./Canadá: 87AL).
- Si utiliza gasolina con un valor de octanaje menor que el prescrito, existe el peligro de que la temperatura del motor se eleve y ocurra como consecuencia un problema en este, como por ejemplo un atascamiento del pistón.
- Se recomienda la gasolina sin plomo para reducir la contaminación del aire por el bien de su salud y del medioambiente.
- Gasolinas o aceites de mala calidad puede dañar

■ HOW TO MIX FUEL



Agitate carefully.

1. Measure out the quantities of gasoline and oil to be mixed.
2. Put some of the gasoline into a clean, approved fuel container.
3. Pour in all of the oil and agitate well.
4. Pour In the rest of gasoline and agitate again for at least one minute. As some oils may be difficult to agitate depending on oil ingredients, sufficient agitation is necessary for the engine to last long. Be careful that, if the agitation is insufficient, there is an increased danger of early piston seizing due to abnormal lean mixture.
5. Put a clear indication on the outside of the container to avoid mixing up with other containers.

■ FUELING THE UNIT

1. Untwist and remove the fuel cap. Keep the cap and inlet of the tank clean.
2. Put fuel into the fuel tank to 80% of the full capacity.
3. Fasten the fuel cap securely and wipe up any fuel spillage around the unit.



1. **Select bare ground for fueling.**
2. **Move at least 10feet (3meters) away from the fueling point before starting the engine.**
3. **Stop the engine before refueling the unit. At that time, be sure to sufficiently agitate the mixed gasoline in the container.**

**FOR YOUR ENGINE LIFE, AVOID;**

1. **FUEL WITH NO OIL(RAW GASOLINE) – It will cause severe damage to the internal engine parts**



## 7. Carburant

de votre santé.

- De l'essence ou de l'huile de basse qualité risque d'endommager les joints, les conduites d'essence ou le réservoir d'essence du moteur.

### ■ COMMENT OBTENIR UN BON MELANGE

#### ❗ IMPORTANT

Agiter avec précautions.

1. Mesurez les volumes d'essence et d'huile à mélanger.
2. Verser un peu d'essence dans un récipient à carburant propre.
3. Verser ensuite toute l'huile, puis bien remuer le tout.
4. Verser enfin le reste de l'essence, puis bien mélanger l'ensemble pendant une minute environ. Etant donné que certains types d'huiles sont plus fluides que d'autres en fonction de leur composition, un brassage énergique est nécessaire afin de garantir une bonne marche du moteur pendant longtemps. En effet, en cas de mélange insuffisant, un risque majeur de problèmes au niveau des cylindres peut apparaître en raison d'un mélange hétérogène.
5. Placer une étiquette assez grande sur le récipient afin d'éviter de le confondre avec de l'essence ou avec d'autres récipients.
6. Indiquer les composants sur cette étiquette afin d'en faciliter l'identification.

### ■ REMPLISSAGE DU RESERVOIR

1. Dévisser puis retirer le bouchon de carburant. Déposer ce bouchon sur une surface non poussiéreuse.
2. Remplir le réservoir de carburant à 80% de sa capacité totale.
3. Visser fermement le bouchon du réservoir et essuyer toute éventuelle éclaboussure d'essence sur l'appareil.

#### ⚠ AVERTISSEMENT

1. Effectuer le remplissage sur une surface nue.
2. S'éloigner d'au moins 3 mètres du point de remplissage avant de démarrer le moteur.
3. Arrêter le moteur avant de démarrer l'appareil. Bien remuer à cet instant le mélange d'essence dans le réservoir.

### A EVITER POUR PROLONGER LA DUREE DE VIE DU MOTEUR;

1. ESSENCE SANS HUILE (ESSENCE PURE) –

## 7. Combustible

los anillos de sellado, las líneas o el tanque de combustible del motor.

### ■ COMO MEZCLAR EL COMBUSTIBLE

#### ❗ IMPORTANTE

Agite cuidadosamente.

1. Mida las cantidades de gasolina y aceite que va a mezclar.
2. Coloque un poco de gasolina dentro de un depósito de combustible aprobado y limpio.
3. Vierta en este todo el aceite y agítelo bien.
4. Vierta el resto de la gasolina y agite la mezcla nuevamente durante por lo menos un minuto. La mezcla de algunos aceites puede resultar difícil, dependiendo de los ingredientes del aceite, es necesaria una agitación suficiente para beneficio de la duración del motor. Tenga cuidado, si la agitación es insuficiente, existe un aumento en el peligro de atascamiento del pistón anticipado debido a una mezcla anormalmente pobre.
5. Coloque una indicación o etiqueta clara en la parte exterior del depósito para evitar que este se pueda confundir con depósitos de gasolinas u otras sustancias.
6. Indique los contenidos en la parte exterior del depósito para una fácil identificación.

### ■ ABASTECIMIENTO DE LA UNIDAD

1. Desenrosque y retire la tapa del combustible. Coloque la tapa sobre un lugar sin polvo.
2. Coloque el combustible dentro del tanque a un 80% de la capacidad total.
3. Fije en forma segura la tapa del combustible y limpie cualquier derramamiento de combustible que se encuentre al rededor de la unidad.

#### ⚠ ADVERTENCIA

1. Seleccione un terreno al descubierto para el reabastecimiento.
2. Aleje la unidad una distancia de por lo menos 3 metros (10 pies) del punto de abastecimiento antes de poner en marcha el motor.
3. Detenga el motor antes de reabastecer la unidad. En ese momento, asegúrese de agitar en forma suficiente la gasolina mezclada en el depósito.

### PARA CONTRIBUIR A LA VIDA ÚTIL DEL MOTOR, EVITE;

1. COMBUSTIBLE SIN ACEITE (GASOLINA CRUDA)

## 7. Fuel

---

very quickly.

2. GASOHOL – It can cause deterioration of rubber and/or plastic parts and disruption of engine lubrication.
3. OIL FOR 4-CYCLE ENGINE USE – It can cause spark plug fouling, exhaust port blocking, or piston ring sticking.
4. **Mixed fuels which have been left unused for a period of one month or more** may clog the carburetor and result in the engine failing to operate properly.
5. In the case of storing the product for a long period of time, clean the fuel tank after rendering it empty. Next, activate the engine and empty the carburetor of the composite fuel.
6. In the case of scrapping the used mixed oil container, scrap it only at an authorized repository site.



### NOTE

As lot details of quality assurance, read the description in the section Limited Warranty carefully. Moreover, normal wear and change in product with no functional influence are not covered by the warranty. Also, be careful that, if the usage in the instruction manual is not observed as to the mixed gasoline, etc. described therein, it may not be covered by the warranty.

## 7. Carburant

L'essence pure est capable d'endommager très rapidement les pièces du moteur.

2. ESSENCE-ALCOOL – Ce mélange risque de très rapidement détruire les pièces en caoutchouc et/ou en plastique et d'empêcher la lubrification du moteur.
3. HUILE POUR MOTEURS 4 TEMPS – Elles risquent d'encrasser les bougies, de bloquer l'échappement ou d'endommager les segments des pistons.
4. **Les mélanges d'huile et de carburants laissés au repos pendant une période d'un mois ou plus** risquent sérieusement d'encrasser le carburateur et d'entraîner par conséquent une défaillance du moteur.
5. Dans l'éventualité d'une longue période d'inactivité, nettoyer le réservoir de carburant après l'avoir vidangé. Allumer ensuite le moteur et vider le mélange d'essence du carburateur.
6. En cas de mise au rebut du récipient contenant le mélange d'huile, en disposer toujours dans une décharge autorisée.



### REMARQUE

Pour plus de détails sur la garantie de qualité, lire attentivement la section à propos de la Garantie Limitée. Il est également important de rappeler que l'usure et les dégradations normales de l'appareil ne sont en aucun cas couvertes par cette garantie. De plus, le non-respect des instructions relatives aux proportions des mélanges d'essence, etc. décrites dans ce mode d'emploi risque d'entraîner un refus de couverture par la garantie.

## 7. Combustible

– Esto ocasionará rápidamente daños graves a las partes internas del motor.

2. GASOHOL – Este puede causar el deterioro de las piezas de caucho y/o plásticas y una alteración en la lubricación del motor.
3. ACEITE PARA USO EN MOTORES DE 4-TIEMPOS – Esto puede ocasionar incrustaciones de la bujía de encendido, bloqueo del orificio de escape o del anillo de pistón.
4. **Los combustibles mezclados que se hayan dejado sin utilizar durante un período de un mes o más** pueden obstruir el carburador y provocar una falla haciendo que el motor no funcione correctamente.
5. En el caso de almacenamiento del producto durante un período de tiempo prolongado, limpie el tanque de combustible después de haberlo desocupado. Luego, active el motor y vacíe del carburador el combustible compuesto.
6. En el caso de tener que desechar el depósito de aceite mezclado, hágalo solo en un sitio repositario autorizado.

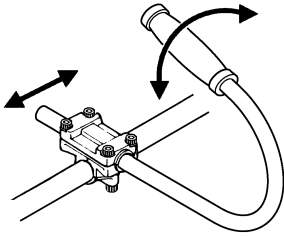


### NOTA

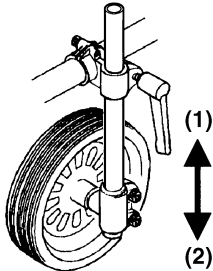
Para detalles sobre la garantía de calidad, lea cuidadosamente la descripción que está en la sección de garantía limitada. Por otra parte, el desgaste y cambio normal en el producto sin influencia funcional no está cubierto por la garantía. También tenga cuidado si en el manual de instrucciones en la parte sobre el uso, no están contemplados detalles como la mezcla de gasolina, etc. es posible que esto no sea cubierto por la garantía.

## 8. Operation

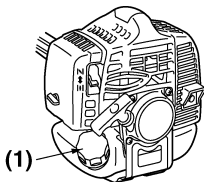
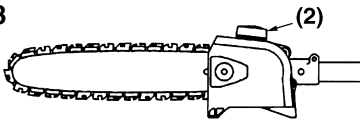
OP1



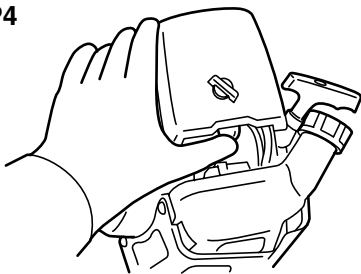
OP2



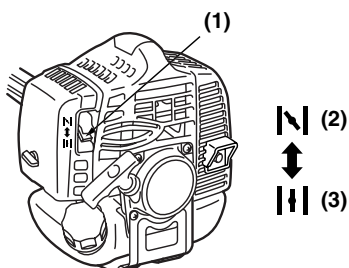
OP3



OP4



OP5



(EX-HE only)

### ■ STARTING ENGINE

The RedMax stick edger is designed for edging lawn in gardens, parks, roadsides and so on.

Before starting the engine, take the operating position and adjust the handle position and the wheel height as necessary.

### ADJUSTING HANDLE POSITION

- Loosen the handle bracket screws and re-position the handle to your best operating position. Retighten the screws. (OP1)

### ADJUSTING WHEEL HEIGHT

- Loosen the clamp lever and change the wheel height to obtain desired cutting depth. (OP2)

(1) Deep cut      (2) Shallow cut

### ▲ WARNING

Never adjust wheel height with the engine running.

### ▲ WARNING

The cutting head will start rotating upon the engine starts.

- Feed fuel into the fuel tank and tighten the cap securely. (OP3)(1)  
(EX-PS only) Feed the chain oil into the oil tank and tighten the cap securely, too. (OP3)(2)

(1) Fuel      (2) Chain oil

- Rest the unit on a flat, firm place. Keep the cutting head off the ground and clear of surrounding objects as it will start rotating upon starting of the engine.

- Push the primer pump several times until overflow fuel flows out in the clear tube. (OP4)

- Move the choke lever to the closed position. (OP5)

**8. Fonctionnement**

(EX-HE uniquement)

**■ DEMARRAGE DU MOTEUR**

Le taille-bordures RedMax est conçu pour les bordures de pelouse du jardin, des parcs, des bords de route, etc.

Avant de démarrer le moteur, prendre la position de travail et régler la position de la poignée et la hauteur de la roue convenablement.

**REGLAGE DE LA POIGNEE**

- Desserrer les vis du crochet de la poignée et replacer la poignée pour travailler confortablement. Serrer de nouveau les vis.

**REGLAGE DE LA HAUTEUR DE LA ROUE**

- Desserrer le levier de serrage et modifier la hauteur de la roue afin obtenir la hauteur de coupe souhaitée.

(1) Coupe profonde      (2) Coupe superficielle



**Ne jamais régler la hauteur de la roue lorsque le moteur est en marche.**



**La tête de coupe commencera à tourner au démarrage du moteur.**

1. Remplir le réservoir de carburant et bien resserrer le bouchon.  
(EX-PS seulement) Verser l'huile de chaîne dans le réservoir d'huile et bien resserrer le bouchon également. (OP3)(2)

(1) Carburant      (2) Huile de chaîne

2. Poser la machine dans un endroit plat et ferme. Ne pas poser la tête de coupe sur le sol et dégager tout objet pouvant être projeté par la lame qui se met à tourner dès que le moteur démarre.
3. Appuyer plusieurs fois sur la pompe d'amorçage jusqu'à ce que de l'essence s'écoule par le tuyau de trop-plein (OP4).
4. Placer le starter en position fermée (OP5).

**8. Uso**

(sólo EX-HE)

**■ ARRANQUE DEL MOTOR**

El desbrozador RedMax está diseñado para cortar césped de jardines, parques, carreteras, etcétera.

Antes de arrancar el motor, adopte la posición de trabajo y ajuste la posición de la manija y la altura de la rueda según sea necesario.

**AJUSTE DE LA POSICIÓN DE LA MANIJA**

- Afloje los tornillos de soporte de la manija y vuelva a colocarlos en la posición que le resulte más cómoda para su trabajo. Vuelva a apretar los tornillos.

**AJUSTE DE LA ALTURA DE LA RUEDA**

- Afloje la palanca de la abrazadera y cambie la altura de la rueda para obtener la profundidad de corte deseada.

(1) Corte profundo      (2) Corte poco profundo



**Nunca ajuste la altura de la rueda con el motor en marcha.**



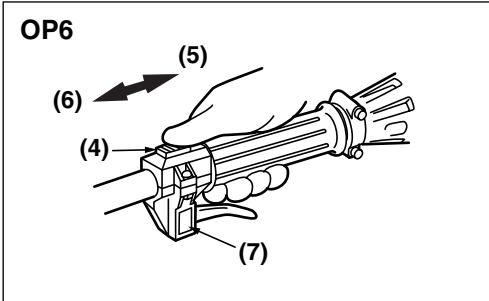
**El cabezal de corte empezará a girar cuando el motor arranque.**

1. Vierta combustible en el depósito de combustible y apriete la tapa firmemente.  
  
(sólo EX-PS) Vierta el aceite de la cadena en el depósito de combustible y apriete firmemente la tapa. (OP3)(2)

(1) Combustible      (2) Aceite de la cadena

2. Coloque la unidad sobre una superficie plana y firme. Asegúrese de que el cabezal cortador no esté en contacto con el suelo y manténgalo alejado de los objetos circundantes, ya que comenzará a girar cuando el motor arranque.
3. Pulse el cebador varias veces hasta que el combustible fluya por el tubo transparente. (OP4)
4. Mueva la palanca del estrangulador a la posición de cierre. (OP5)

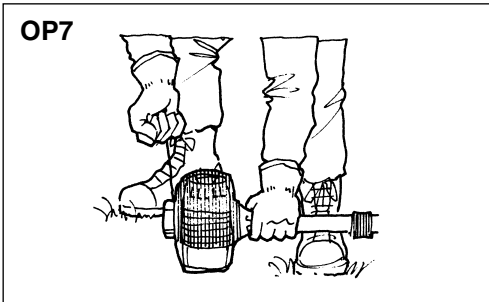
## 8. Operation



5. Set the ignition switch to the “start” position. While pulling the throttle lever, push the set button, and release the throttle, then the throttle lever is in the “start” position. (OP6)

6. While holding the unit firmly, pull out the starter rope quickly until engine fires. (OP7)

- |                         |                     |
|-------------------------|---------------------|
| (1) Choke lever         | (2) Close           |
| (3) Open                | (4) Ignition switch |
| (5) Start               | (6) Stop            |
| (7) Throttle set button |                     |

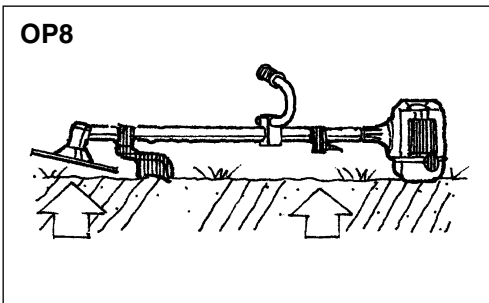


### ⚠ WARNING

The product is equipped with a centrifugal clutch mechanism, so the cutting attachment begins to rotate as soon as the engine is started by pulling the throttle. When starting the engine, place the product onto the ground in a flat clear area and hold it firmly in place so as to ensure that neither the cutting part nor the throttle come into contact with any obstacle when the engine starts. (OP8)

### ❗ IMPORTANT

Avoid pulling the rope to its end or returning it by releasing the knob. Such actions can cause starter failures.



7. Move the choke lever downward to open the choke. And restart engine. (OP5)
8. Allow the engine to warm up for a several minutes before starting operation.

### 📖 NOTE

1. When restarting the engine immediately after stopping it, leave the choke open.
2. Overchoking can make the engine hard to start due to excess fuel. When the engine failed to start after several attempts, open the choke and repeat pulling the rope, or remove the spark plug and dry it.

### ■ STOPPING ENGINE (OP6)

1. Release the throttle lever and run the engine for a half minute.
2. Shift the ignition switch to the STOP position.

## 8. Fonctionnement

- Placer l'interrupteur de contact sur la position de démarrage "Marche". Tout en tirant sur la manette d'accélérateur, appuyer sur le bouton de verrouillage pour libérer l'accélérateur, le placer alors sur la position de démarrage "Start". (OP6)
- Tout en maintenant fermement la machine, tirer la poignée de démarrage (OP7).

- (1) levier du starter      (2) fermé  
 (3) ouvert                (4) Interrupteur d'allumage  
 (5) Marche                (6) Arrêt  
 (7) Bouton de blocage de l'accélérateur

### AVERTISSEMENT

L'appareil est équipé d'un mécanisme à embrayage centrifuge, l'accessoire de coupe commence donc à tourner dès que le moteur est démarré en mettant la manette en position de démarrage. Pour mettre le moteur en route, poser et maintenir fermement la machine à plat sur le sol dans un endroit dégagé où aucun obstacle ne peut entrer en contact avec l'outil de coupe ou le levier d'accélération une fois que le moteur sera en marche.

### IMPORTANT

Éviter de tirer à fond sur la corde de démarrage ou de relâcher brutalement la poignée. Ces opérations risquent d'endommager le système de démarrage.

- Ramener le levier du starter vers le bas pour le remettre en position ouverte. Et redémarrer le moteur (OP5).
- Laisser le moteur chauffer pendant plusieurs minutes avant de commencer à travailler.

### REMARQUE

- Pour redémarrer le moteur aussitôt après l'avoir arrêté, laisser le starter en position ouverte.
- Trop tirer sur le starter risque de rendre le moteur difficile à démarrer à cause de l'excès de carburant. Si le moteur refuse de démarrer après plusieurs tentatives infructueuses, placer le starter en position ouverte et tirer à nouveau plusieurs fois la corde de démarrage ou enlever et sécher la bougie.

#### ■ ARRÊT DU MOTEUR (OP6)

- Relâcher la manette d'accélérateur et laisser tourner le moteur pendant encore 30 secondes.
- Placer le bouton de contact sur "(Arrêt) O".

## 8. Uso

- Ajuste el interruptor de ignición a la posición "Iniciar". Mientras tira de la palanca de aceleración, pulse el botón de bloqueo y libere el acelerador, a continuación el acelerador quedará fijado en la "Posición de arranque". (OP6)
- Mientras sujeta la unidad firmemente, tire rápidamente de la cuerda del arrancador hacia fuera hasta que el motor arranque. (OP7)

- (1) Palanca del estrangulador      (2) cerrar  
 (3) abrir                                (4) Interruptor de encendido  
 (5) inicio                                (6) parada  
 (7) Botón del motor acelerador

### ADVERTENCIA

El producto está equipado con un mecanismo de embrague centrífugo, de modo que el accesorio de corte empieza a girar tan pronto arranque el motor situando el acelerador en la posición de arranque. Cuando arranque el motor, sitúe el producto en el suelo en un área plana y limpia y sosténgalo firmemente para garantizar que ni la pieza de corte ni el acelerador entran en contacto con ningún obstáculo cuando se arranca el motor.

### IMPORTANTE

Evite tirar de la cuerda hasta el final, y no la suelte para devolverla a su posición inicial. Estas acciones pueden causar fallos en el arrancador.

- Mueva la palanca del estrangulador hacia abajo para abrir el estrangulador. Y vuelva a arrancar el motor. (OP5)
- Permita que el motor se caliente durante varios minutos antes de comenzar a usar la máquina.

### NOTA

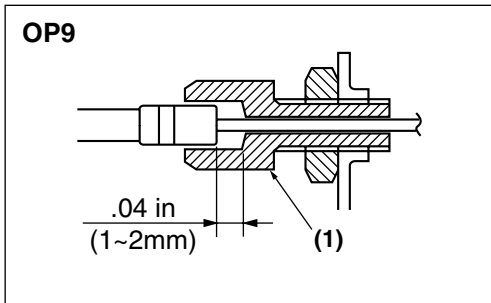
- Al volver a arrancar el motor inmediatamente después de detenerlo, deje el estrangulador abierto.
- El uso excesivo del estrangulador puede dificultar el arranque del motor debido al exceso de combustible. Si el motor no arranca después de varios intentos, abra el estrangulador y vuelva a tirar de la cuerda del arrancador, o retire la bujía y séquela.

#### ■ CÓMO PARAR EL MOTOR (OP6)

- Libere la palanca del acelerador y mantenga el motor en marcha durante medio minuto.
- Mueva el interruptor de encendido a la posición "(parar) O".

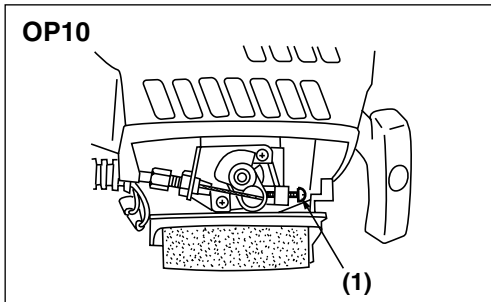
**! IMPORTANT**

Except for an emergency, avoid stopping the engine while pulling the throttle lever.

**■ ADJUSTING THROTTLE CABLE**

- The normal play is 1 or 2mm when measured at the carburetor side end. Readjust with the cable adjuster as required. (OP9)

(1) cable adjuster

**■ ADJUSTING IDLING SPEED (OP10)**

1. When the engine tends stop frequently at idling mode, turn the adjusting screw clockwise.
2. When the cutting head keeps rotating after releasing the trigger, turn the adjusting screw counter-clockwise.

(1) idle adjusting screw

**NOTE**

Warm up the engine before adjusting the idling speed.



**! IMPORTANT**

Sauf en cas d'urgence, ne jamais couper le contact lorsqu'on accélère.

**■ REGLAGE CÂBLE D'ACCÉLÉRATEUR**

- le jeu normal est de 1 à 2 mm mesuré au niveau du carburateur. Si nécessaire, effectuer ce réglage à l'aide du réglleur. (OP9)

**(1) Ajusteur de câble****■ REGLAGE DU RALENTI (OP10)**

1. Lorsque le moteur a tendance à s'arrêter souvent au ralenti, tourner la vis dans le sens horaire.
2. Si la tête de coupe continue de tourner au ralenti après avoir relâché la manette d'accélérateur, tourner la vis dans le sens contraire des aiguilles d'une montre.

**(1) Vis de réglage du ralenti****REMARQUE**

Laisser chauffer le moteur avant d'effectuer le réglage du ralenti.

**! IMPORTANTE**

Excepto en casos de emergencia, evite detener el motor mientras tira de la palanca del acelerador.

**■ AJUSTE CABLE DEL ACELERADOR**

- La holgura normal es de 1 – 2 mm medida en el extremo del carburador. Ajuste la holgura con el ajustador de cable según sea necesario. (OP9)

**(1) Ajustador de cable****■ AJUSTE DE LA VELOCIDAD DE MARCHA EN VACÍO (OP10)**

1. Cuando el motor tienda a detenerse frecuentemente en régimen de marcha en vacío, gire el tornillo de ajuste en el sentido de las agujas del reloj.
2. Si el cabezal cortador sigue girando una vez que se ha liberado el gatillo, gire el tornillo de ajuste en el sentido contrario a las agujas del reloj.

**(1) Tornillo de ajuste de marcha mínima****NOTA**

Caliente el motor antes de ajustar la velocidad de marcha en vacío.

## 8. Operation (EX2-BC only)

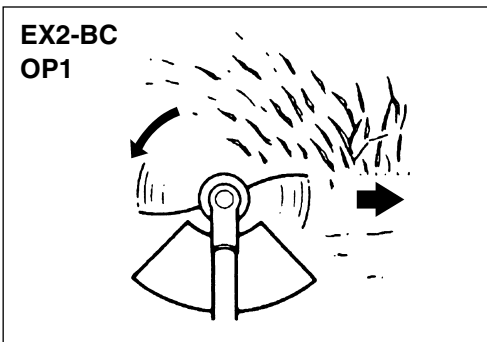
### ■ CUTTING WORK (LINE HEAD USAGE)

#### **▲ WARNING**

1. Always wear eye protection such as safety goggles. Never lean over the rotating cutting head. Rocks or other debris could be thrown into eyes and face and cause serious personal injury.
2. Keep the debris guard in place at all times when the unit is operated.

#### TRIMMING GRASS AND WEEDS

- Always remember that the TIP of the line does cutting. You will achieve better results by not crowding the line into the cutting area. Allow the unit to trim at its own pace.
1. Hold the unit so the head is off the ground and is tilted about 20 degrees toward the sweep direction. (OP1)
  2. You can avoid thrown debris by sweeping from your left to the right.
  3. Use a slow, deliberate action to cut heavy growth. The rate of cutting motion will depend on the material being cut. Heavy growth will require slower action than will light growth.
  4. Never swing the unit so hard as you are in danger of losing your balance or control of the unit.
  5. Try to control the cutting motion with the hip rather than placing the full workload on the arm and hands.
  6. Take precautions to avoid wire, grass and dead, dry, long-stem weeds from wrapping around the head shaft. Such materials can stall the head and cause the clutch to slip, resulting in damage to the clutch system if repeated frequently.



#### ADJUSTING THE LINE LENGTH

- Your brushcutters is equipped with a semi- auto type nylon line head that allows the operator to advance the line without stopping the engine. When the line becomes short, lightly tap the head on the ground while running the engine at full throttle.
- Each time the head is bumped, the line advance about 1 inch(25.4 mm). For better effect, tap the head on bear ground or hard soil. Avoid bumping in thick, tall grass as the engine may stall by overload.

**8. Fonctionnement (EX2-BC uniquement)****■ TRAVAIL DE COUPE (UTILISATION DE LA TÊTE A FIL)****⚠ AVERTISSEMENT**

1. Toujours se protéger les yeux en portant des lunettes de sécurité. Ne jamais se pencher vers la tête de coupe. Des pierres ou autres débris risquent d'être projetés au visage et dans les yeux et causer de sérieuses blessures.
2. Le cache anti-projection doit être en place chaque fois que la machine est utilisée.

**COUPE DE GAZON OU D'HERBES**

- Il ne faut pas oublier que c'est l'extrémité du fil qui coupe. Ne pas l'engager trop rapidement la tête de coupe dans l'herbe à couper. Laisser la machine couper à son propre rythme.
1. Tenir la machine de manière à ce que la tête de coupe à fil ne touche pas le sol et qu'elle soit inclinée à environ 20° en direction du balayage. (OP1)
  2. Il est possible d'éviter de recevoir des projections de débris en balayant toujours de gauche à droite.
  3. Lors de la coupe d'herbe épaisse, ralentir délibérément la progression. La rapidité de coupe dépend de la nature de l'objet de la coupe. Une végétation épaisse demande une progression plus lente que de l'herbe épars.
  4. Ne jamais pivoter trop rapidement en utilisant la machine au risque de perdre l'équilibre ou le contrôle de la machine.
  5. Essayer de contrôler le mouvement de coupe avec la hanche plutôt que de faire tous les efforts avec les mains et les bras.
  6. Prendre soin d'éviter que du fil de fer, des longues herbes, etc. ne s'enroulent autour de l'arbre de la tête de coupe. La tête peut finir par ne plus pouvoir tourner et forcer l'embrayage à patiner et s'abîmer si cela se reproduit très souvent.

**REGLAGE DE LA LONGEUR DU FIL DE COUPE**

- Votre débroussailleuse est équipée d'une tête à fil en nylon de type semi-automatique permettant à l'opérateur de faire sortir le fil sans devoir arrêter le moteur. Lorsque le fil devient trop court, taper légèrement la tête sur le sol tout en faisant fonctionner le moteur à pleins gaz.
- Chaque fois que l'on cogne la tête, le fil sort d'environ 25,4mm. Pour plus d'efficacité, cogner la tête sur une partie du sol dure ou dénudé. Eviter de faire ceci dans de l'herbe épaisse, le moteur risque de caler par surcharge.

**8. Uso (sólo EX2-BC)****■ TRABAJO DE CORTE (USO DEL CABEZAL CORTADOR)****⚠ ADVERTENCIA**

1. Utilice siempre protección ocular, como gafas de seguridad. No se apoye nunca sobre el cabezal de corte rotatorio. Podrían salir despedidos piedras o desechos y golpearle los ojos o la cara y ocasionar graves lesiones personales.
2. Mantenga la protección contra desechos colocada en su sitio en todo momento mientras se hace funcionar la unidad.

**DESBROCE DE HIERBAS Y MALEZA**

- Recuerde siempre que la PUNTA de la línea corta. Conseguirá mejores resultados si no apremia la línea en la zona de corte. Deje que la unidad corte a su propio ritmo.
1. Sostenga la unidad de forma que el cabezal esté despegado del suelo e inclinado unos 20 grados hacia la dirección de barrido. (OP1)
  2. Puede evitarse que la unidad arroje desechos, barriendo desde su izquierda a la derecha
  3. Acometa la acción de forma lenta, deliberada para cortar crecimientos fuertes. La velocidad del movimiento de corte dependerá del material que se corte. Los crecimientos fuertes requerirán una acción más lenta que los crecimientos ligeros.
  4. No balancee nunca la unidad tanto que pueda perder el equilibrio o el control de la misma.
  5. Intente controlar el movimiento de corte con la cadera en lugar de colocar toda la carga de trabajo en los brazos y las manos.
  6. Tome las precauciones pertinentes para evitar que se enreden alrededor del eje del cabezal alambres, hierbas y malezas muertas, secas, de tallo largo. Tales materiales pueden atascar el cabezal y producir el desplazamiento del embrague, lo que producirá daños en el sistema de embrague si se repite frecuentemente.

**AJUSTE DE LA LONGITUD DE LA LÍNEA**

- El desbrozador está equipado con un cabezal de hilo de nylon de alimentación semiautomática que permite al operario adelantar hilo sin parar el motor. Cuando el hilo quede demasiado corto, golpee ligeramente el cabezal cortador contra el suelo con el motor en aceleración máxima.
- Cada vez que se golpee el cabezal, la línea avanzará unos 25,4mm). Para conseguir mejores resultados, golpee el cabezal contra un suelo sin hierbas o un suelo duro. Evite golpear sobre hierbas espesas, altas puesto que el motor puede calarse por sobrecarga.

## 8. Operation (EX2-BC only)

### ⚠ WARNING





When sharpening, removing, or reattaching the blade, be sure to wear thick, sturdy gloves and use only proper tools and equipment to prevent injury.

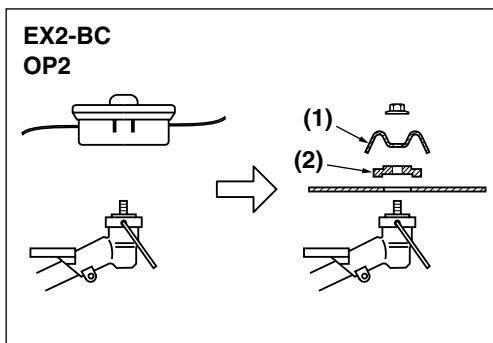
#### ■ CHOOSE THE BLADE

Choose a suitable recommended cutting attachment according to the object to be cut.

- When replacing blade always be sure to use products which have been certified by RedMax.

- (1) 9" 22-tooth : SST229
- (2) 9" 24-tooth : SST249
- (3) 8" 8-tooth : SGB088
- (4) 9" 8-tooth : SGB089
- (5) 8" 4-tooth : SGB048
- (6) 9" 4-tooth : SGB049
- (7) Nylon line head
- (A) Under growth
- (B) Heavy weeds
- (C) Light weeds
- (D) Grass

	(1) (2)	(3) (4)	(5) (6)	(7)
(A) 	○			
(B) 		○		
(C) 			○	○
(D) 				○



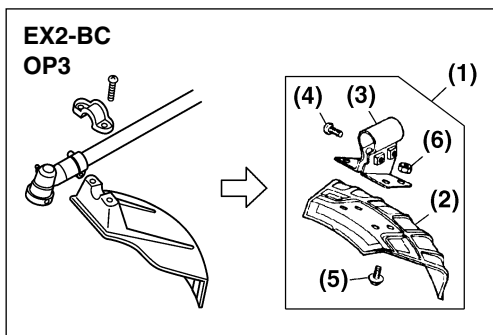
#### ■ SET UP

1. Detach the line head assembly. (OP2)
2. Put on the blade, making the marked side face the shaft side, put the holder and the cover on, and fasten the blade with the nut. (OP2)

- (1) Cover : 3540-13283
- (2) Holder (B) : 6019-13250 (Attachment)

### ⚠ IMPORTANT

Change to the debris guard which is suitable for the metal blade. (OP3)



#### TIGHTENING TORQUE :

130~174 in-lbs  
(14.7~19.6 N.m.)

- (1) Guard-A : 5764-24000
- (2) Guard : 5766-24110
- (3) Bracket : 3250-24120
- (4) Bolt : 0225-10620
- (5) Screw : 0263-30614
- (6) Nut : 0280-10605

**8. Fonctionnement (EX2-BC uniquement)****8. Uso (sólo EX2-BC)****⚠ AVERTISSEMENT**

Lors de l'affûtage, du retrait ou de la pose de la lame, porter des gants épais et utiliser des outils appropriés pour éviter toute blessure.

**■ CHOISIR LA LAME**

Vérifier les recommandations et si nécessaire remplacer l'outil de coupe en fonction de l'objet de la coupe.

- Lors du remplacement de la lame, s'assurer que la nouvelle lame soit bien agréée par RedMax.

- (1) 9" 22 dents : SST229
- (2) 9" 24 dents : SST249
- (3) 8" 8 dents : SGB088
- (4) 9" 8 dents : SGB089
- (5) 8" 4 dents : SGB048
- (6) 9" 4 dents : SGB049
- (7) Tête à fil en nylon
- (A) Sous-bois
- (B) Herbes en abondance
- (C) Herbes basses
- (D) Pelouse

**■ ASSEMBLAGE**

1. Détacher l'ensemble de la tête à fil. (OP2)
2. Mettre la lame en place, en posant le côté marqué face au côté de l'arbre, installer le moyeu et le couvercle et serrer la lame avec l'écrou. (OP2)

- (1) Couvercle : 3540-13283
- (2) Moyeu (B) : 6019-13250 (Accessoire)

**⚠ IMPORTANT**

Changer de cache et installer le cache spécialement étudié pour les débris, adapté à la lame en métal. (OP3)

**COUPLE DE SERRAGE :**  
130-174 pouces-livres  
(14,7 – 19,6 N.m.)

- (1) Cache-A : 5764-24000
- (2) Cache : 5766-24110
- (3) Moyeu : 3250-24120
- (4) Boulon : 0225-10620
- (5) Vis : 0263-30614
- (6) Ecrou : 0280-10605

**⚠ ADVERTENCIA**

Al afilar, desmontar o instalar la hoja, asegúrese de usar guantes gruesos y resistentes, y emplee las herramientas y equipos necesarios para evitar lesiones.

**■ ELIJA LA HOJA**

Cambie con un dispositivo de corte recomendado adecuado de acuerdo con el objeto que ha de cortarse.

- Al reemplazar la hoja, asegúrese siempre de usar productos que hayan sido certificados por RedMax.

- (1) De 22 dientes de 9 pulg. : SST229
- (2) De 24 dientes de 9 pulg. : SST249
- (3) De 8 dientes de 8 pulg. : SGB088
- (4) De 8 dientes de 9 pulg. : SGB089
- (5) De 4 dientes de 8 pulg. : SGB048
- (6) De 4 dientes de 9 pulg. : SGB049
- (7) Cabezal de hilo de nylon
- (A) Sotobosque
- (B) Mucha maleza
- (C) Poca maleza
- (D) Hierba

**■ MONTAJE**

1. Desmonte el conjunto de cabezal de hilo. (OP2)
2. Coloque la hoja, encarando el lado marcado con el lado del eje; coloque el soporte y la cubierta y apriete la hoja con la tuerca. (OP2)

- (1) Cubierta : 3540-13283
- (2) Soporte (B) : 6019-13250 (Accesorio)

**⚠ IMPORTANTE**

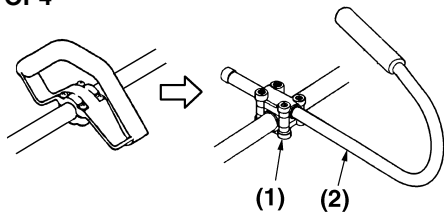
Elija el protector contra desechos adecuado para la hoja metálica. (OP3)

**PAR TORSOR :**  
130-174 pulg.-lbs  
(14,7-19,6 Nm)

- (1) Protector A : 5764-24000
- (2) Protector : 5766-24110
- (3) Abrazadera : 3250-24120
- (4) Perno : 0225-10620
- (5) Tornillo : 0263-30614
- (6) Tuerca : 0280-10605

## 8. Operation (EX2-BC only)

EX2-BC  
OP4



### ! IMPORTANT

Change the loop handle to the J-handle for safe operation. (OP4)

(1) Bracket : 3583-14101

(2) J-handle : 6367-14200

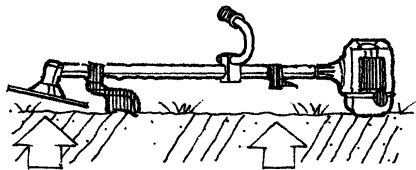
### ■ STARTING THE ENGINE

Please refer 5.For safe operation (P.14), 8.Operation (P.36).

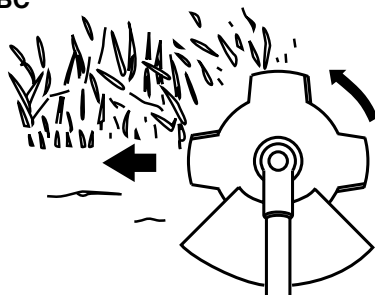
### ▲ WARNING

- The product is equipped with a centrifugal clutch mechanism, so the cutting attachment could rotate as soon as the engine is started. When starting the engine, place the product onto the ground in a flat clear area and hold it firmly in place so as to ensure that neither the cutting part nor the throttle come into contact with any obstacle when the engine starts. (OP5)

EX2-BC  
OP5



EX2-BC  
OP6



### ■ CUTTING METHOD

- Use the front left side cutting.
- Guide the blade from your right to left with it tilted slightly to your left. (OP6)
- When mowing a wide area, start working from your left end to avoid interference of cut grass.
- The blade may be seized by weeds if the engine speed is too low, or the blade cuts too deep into weeds. Adjust the engine speed and cutting depth according to the condition of object.

EX2-BC  
OP7



### ▲ WARNING

- If the grass or other object gets caught in the blade, or if the unit starts to shake or vibrate, turn off the engine and check the whole unit. Change the blade if it has been damaged.
- Turn off the engine and make sure the blade has completely stop before checking the blade, and removing any object got caught in.

**8. Fonctionnement (EX2-BC uniquement)****8. Uso (sólo EX2-BC)****! IMPORTANT**

Changer la poignée pour utiliser celle en J pour un fonctionnement en toute sécurité. (OP4)

(1) Moyeu : 3583-14101

(2) Poignée en J : 6367-14200

**■ DEMARRAGE DU MOTEUR**

Veillez vous reporter aux sections 5. Pour un fonctionnement en toute sécurité (pages 15) et 8. Fonctionnement (page 37).

**! AVERTISSEMENT**

- La machine est équipée d'un embrayage centrifuge et l'outil de coupe se met à tourner dès que le moteur est mis en route en plaçant l'accélérateur en position de démarrage. Pour mettre le moteur en route, poser et maintenir fermement la machine à plat sur le sol dans un endroit dégagé où aucun obstacle ne peut entrer en contact avec l'outil de coupe ou la manette d'accélérateur une fois que le moteur sera en marche. (OP5)

**■ METHODE DE COUPE**

- a) Couper avec le côté gauche et avant de la lame.
- b) Guider la lame de droite à gauche en l'inclinant légèrement sur la gauche (OP6).
- c) Lors de la coupe d'une zone de grande largeur, commencer le travail par la gauche pour ne pas être gêné par l'herbe déjà coupée.
- d) La lame peut être bloquée par l'herbe si la vitesse du moteur est trop lente ou si elle est enfoncée trop profondément et rapidement dans l'herbe. Régler la vitesse du moteur et l'engagement de la lame en fonction du travail à effectuer.

**! AVERTISSEMENT**

- Si de l'herbe ou tout autre objet se coince dans la lame ou si la machine se met à vibrer, arrêter aussitôt le moteur et vérifier la débroussailleuse. Changer la lame si elle est endommagée.
- Arrêter le moteur et attendre que la lame soit complètement à l'arrêt avant de la vérifier et d'enlever le moindre objet coincé.

**! IMPORTANTE**

Cambie el mango en forma de bucle al mango en forma de J para un manejo más seguro. (OP4)

(1) Abrazadera : 3583-14101

(2) Mango en forma de J : 6367-14200

**■ ARRANQUE DEL MOTOR**

Consulte los puntos 5. Instrucciones de seguridad (p.15) y 8. Uso (p.37).

**! ADVERTENCIA**

- El producto está equipado con un mecanismo de embrague magnético, por lo que el accesorio de corte comienza a girar inmediatamente cuando se arranca el motor poniendo el acelerador en posición de arranque. Al arrancar el motor, ponga el producto en el suelo, en un lugar plano y despejado, y sujételo firmemente para asegurarse de que la pieza de corte y el acelerador no puedan entrar en contacto con ningún obstáculo cuando el motor arranque. (OP5)

**■ MÉTODO DE CORTE**

- a) Use el borde delantero izquierdo para cortar.
- b) Dirija la hoja desde la derecha hacia la izquierda, con la hoja ligeramente inclinada hacia la izquierda. (OP6)
- c) Cuando vaya a segar un área grande, comience a trabajar desde la izquierda para evitar que el pasto cortado interfiera con el trabajo.
- d) La hoja puede atascarse con hierba si la velocidad del motor es demasiado baja, o si la hoja corta demasiado profundo en la hierba. Ajuste la velocidad del motor y la profundidad de corte de acuerdo con las condiciones de trabajo.

**! ADVERTENCIA**

- Si el pasto o algún objeto queda atrapado en la hoja, o si la unidad comienza a dar sacudidas o a vibrar, apague el motor y revise la unidad completa. Cambie la hoja si está dañada.
- Antes de revisar la hoja para retirar algún objeto atrapado, apague el motor y espere hasta que la hoja se detenga por completo.

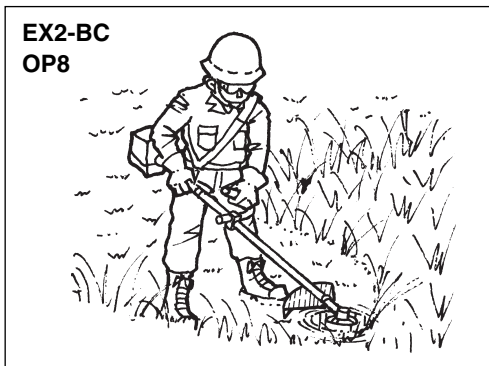
## 8. Operation (EX2-BC only)

### ■ OPERATION

1. Check the bolt to fasten the blade and be sure the bolt has no fault, and no abrasion.
2. Be sure that the blade and the holder have been fastened according to instruction and the blade turns smoothly without abnormal noise. (OPT10)

### ▲ WARNING

- The rotating parts fastened incorrectly may cause serious accident to the operator.
- Make sure that the blade is not bent, warped, cracked, broken or damaged.
- If you find any error to the blade, discard it and change new one which is certified by RedMax.



- By using the shoulder strap, hang the unit on your right side. Adjust the strap length so that the cutting head may become parallel to the ground. (OP8)

### ▲ WARNING

Make sure to use shoulder strap and debris guard. If not, it is very dangerous when you slip or lose your balance.

### ▲ WARNING

### ■ CONTROLLING BLADE THRUST

- Blade thrust can cause serious personal injury. **Carefully study this section.** It is important that you understand what causes blade thrust, how you can reduce the chance of blade thrust and how you can remain in control of the unit if blade thrust does occur.

#### 1. What causes blade thrust:

- Blade thrust can occur when the moving blade contacts an object that it cannot cut. This contact causes the blade to stop for an instant and then suddenly move or "bounce" away from the object that was hit. The operator can lose control of the unit and the blade can cause serious personal injury to the operator or any person nearby if the blade contacts any part of the body.



## 8. Fonctionnement (EX2-BC uniquement)

## 8. Uso (sólo EX2-BC)

### ■ FONCTIONNEMENT

1. Vérifier que la vis de fixation de la lame n'est pas abîmée ou usée.
2. Vérifier que la lame a bien été mise en place suivant les instructions et qu'elle tourne régulièrement sans faire de bruit anormal. (OPT10)

### AVERTISSEMENT

- Les pièces en rotation qui n'ont pas été fixées correctement risquent de causer un grave accident.
- Vérifier que la lame n'est pas tordue, déformée, fêlée, cassée ou endommagée.
- Si la lame présente le moindre défaut, la rebouter et la remplacer par une lame d'origine RedMax.

- Mettre le harnais sur l'épaule gauche et placer la machine sur le côté droit. Régler le harnais pour que la tête de coupe soit bien parallèle au sol. (OP8)

### AVERTISSEMENT

N'utiliser la machine qu'avec le harnais et muni du cache anti-projection. Dans le cas contraire, les dangers sont élevés en cas de glisse ou de perte d'équilibre.

### AVERTISSEMENT

#### ■ CONTROLE DES COUPS DE REcul

- Les coups de recul peuvent causer de sérieuses blessures. **Etudier attentivement cette section.** Il est important de comprendre la cause des coups de recul, de savoir comment réduire leur éventualité et de conserver le contrôle de la machine dans ces circonstances.

#### 1. Cause des coups de recul :

- Les coups de recul se produisent lorsque la lame rencontre un objet qu'elle ne peut couper. Ce genre de contact arrête la lame pendant un instant puis rebondit soudainement en se libérant de l'objet du contact.

L'opérateur peut perdre le contrôle de la machine, se blesser ou blesser une personne à proximité si la lame les atteint.

### ■ USO

1. Compruebe el perno de fijación de la hoja, y asegúrese de que el perno no tenga ningún desperfecto ni presente corrosión.
2. Asegúrese de que la hoja y el soporte hayan sido fijados de acuerdo con las instrucciones y que la hoja gire con suavidad sin producir un ruido anormal. (OPT10)

### ADVERTENCIA

- Las piezas giratorias que no sean debidamente aseguradas pueden causar serios accidentes al usuario.
- Asegúrese de que la hoja no esté doblada, deformada, agrietada, rota o dañada.
- Si detecta un desperfecto en la hoja, deséchela y cámbiela por una hoja nueva certificada por RedMax.

- Utilizando el arnés para el hombro, cuelgue la unidad en el lado derecho de su cuerpo. Ajuste la longitud de la correa de manera que el cabezal cortador quede paralelo al suelo. (OP8)

### ADVERTENCIA

Asegúrese de usar el arnés para el hombro y el protector contra desechos. De lo contrario, puede ser muy peligroso resbalarse o perder el equilibrio.

### ADVERTENCIA

#### ■ CONTROL DEL CONTRAGOLPE DE LA HOJA

- Los contragolpes pueden causar graves lesiones personales. Estudie detenidamente esta sección. Es importante que usted comprenda las causas del contragolpe, cómo puede reducir las posibilidades de contragolpe y cómo puede mantener el control de la unidad cuando ocurre un contragolpe.

#### 1. Qué causa el contragolpe:

- El contragolpe puede producirse cuando la hoja en movimiento hace contacto con un objeto que no puede cortar. Este contacto hace que la hoja se detenga durante un instante y que luego repentinamente se mueva o "rebote" desde el objeto que ha golpeado. En este caso, el usuario puede perder el control de la unidad y la hoja puede ocasionar serias lesiones personales al usuario o a personas que estén cerca si la hoja entra en contacto con alguna parte del cuerpo.

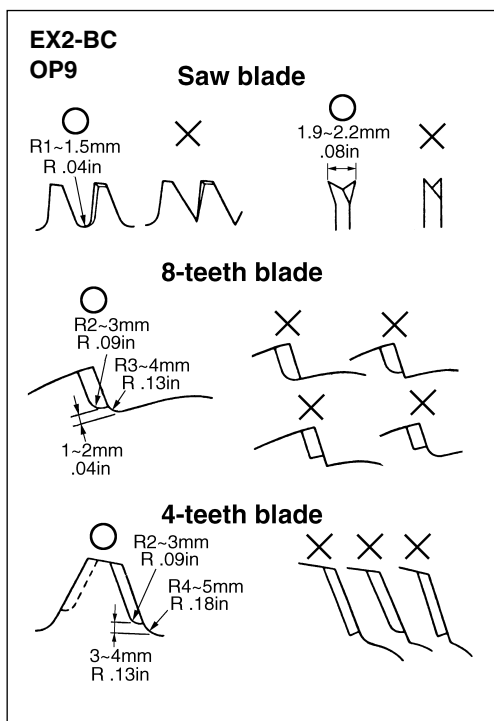
## 8. Operation (EX2-BC only)

### 2. How you can reduce the chance of blade thrust:

- Recognize that blade thrust can happen. By understanding and knowing about bounce, you can help eliminate the element of surprise.
- Cut fibrous weeds and grass only.** Do not let the blade contact materials it cannot cut such as hard, woody vines and brush or rocks, fences, metal, etc
- Be extra prepared for blade thrust if you must cut where you cannot see the blade making contact such as in areas of dense growth.
- Keep the blade sharp.** A dull blade increase the chance of blade thrust.
- Avoid feeding the blade too rapidly. The blade can bounce away from material being cut if the blade is fed faster than its cutting capability.
- Cut only from your right to your left.
- Keep your path of advance clear of material that has been cut and other debris.

### 3. How you can maintain the best control:

- Keep a good, firm grip on the unit with both hands. A firm grip can help neutralize bounce. Keep your right and left hands completely around the respective handles.
- Keep both feet spread apart in a comfortable stance and yet braced for the possibility that the unit could bounce. Do not overreach. Keep firm footing and balance.



### ■ MAINTENANCE

#### BLADE

- Check the blade and the fasteners for looseness, cracking, or bending.
- Check the cutting edges and reform with a flat file.

#### (A) 22, 24-tooth blade

#### (B) 8-tooth blade

#### (C) 4-tooth blade

#### Point (OP9) :

- Keep the end corner sharp.
- Round the root of the edge, using round file.
- Do not use water when using a grinder.

**8. Fonctionnement (EX2-BC uniquement)****8. Uso (sólo EX2-BC)****2. Comment réduire l'éventualité des coups de recul:**

- a. Reconnaître que les coups de recul peuvent se produire. En comprenant et en connaissant le rebond, on peut éliminer l'élément de surprise.
- b. **Ne couper que des plantes fibreuses ou de l'herbe.** Ne pas laisser la lame entrer en contact avec des matières qu'elle ne peut couper, telles que les tiges de bois dur, les pierres, clôtures, pièces métalliques, etc.
- c. Être prêt à recevoir un coup de recul dans les endroits denses où la lame disparaît dans la végétation.
- d. **Maintenir la lame bien affûtée.** Une lame émoussée augmente les chances de coups de recul.
- e. Éviter de plonger la lame trop rapidement dans la broussaille. La lame peut rebondir si elle est enfoncée trop rapidement dans la végétation.
- f. Ne couper que de droite à gauche.
- g. Ne couper que dans les endroits dépourvus d'herbe déjà coupée ou d'autre sorte de débris.

**3. Comment conserver le meilleur contrôle de la machine :**

- a. Tenir la machine fermement des deux mains. Le fait de la tenir le plus fermement possible peut éviter les coups de recul. Il faut bien saisir les poignées.
- b. Se tenir de manière très stable, les pieds légèrement écartés et prêt à l'éventualité d'un coup de recul. Limiter sa contre-réaction. Garder l'équilibre et une bonne assise.

**■ ENTRETIEN****LAME**

- Vérifier que la lame est bien serrée, ni craquée ou tordue et que sa fixation est en bon état.
- Vérifier le bord de coupe et l'affûter avec une lime plate.

**(A) Lame à 22, 24 dents****(B) Lame à 8 dents****(C) Lame à 4 dents****Point (OP9):**

1. Maintenir les coins bien pointus.
2. Arrondir la base des dents à l'aide d'une lime ronde.
3. Ne pas utiliser d'eau avec une meule.

**2. Cómo se puede reducir la posibilidad de contragolpe?**

- a. Tenga presente que pueden ocurrir contragolpes. Comprendiendo las causas del contragolpe, usted puede ayudar a eliminar el elemento sorpresa.
- b. **Corte solamente hierbas fibrosas y pasto.** No permita que la hoja haga contacto con materiales que no puede cortar, tales como vides y arbustos leñosos o rocas, cercos, metales, etc.
- c. Esté especialmente preparado para recibir un contragolpe si tiene cortar en un lugar donde no puede ver la hoja (lugares con vegetación densa).
- d. **Mantenga la hoja afilada.** Una hoja mal afilada puede aumentar el riesgo de contragolpe.
- e. Evite alimentar la hoja demasiado rápido. La hoja puede rebotar del material que se está cortando si es alimentada más rápido que su capacidad de corte.
- f. Corte solamente desde la derecha hacia la izquierda.
- g. Mantenga el área de trabajo despejada de material cortado y de otros desechos.

**3.Cuál es la mejor forma de mantener el control:**

- a. Sostenga firmemente la unidad con ambas manos. Esto puede ayudar a neutralizar eventuales contragolpes. Mantenga su mano derecha e izquierda completamente alrededor de los respectivos mangos.
- b. Mantenga los pies separados en una postura cómoda, estando preparado al mismo tiempo para la posibilidad de que la unidad dé un contragolpe. No se esfuerce más de lo necesario. Mantenga una postura firme y equilibrada.

**■ MANTENIMIENTO****HOJA**

- Compruebe la hoja y los sujetadores y determine si están sueltos, agrietados o doblados.
- Compruebe los bordes de corte y rectifíquelos con una lima plana.

**(A) Hoja de 22 y 24 dientes****(B) Hoja de 8 dientes****(C) Hoja de 4 dientes****Punto (OP9):**

1. Mantenga afilada la esquina del extremo.
2. Redondee el fondo del borde usando una lima redonda.
3. No use agua al utilizar una máquina de afilar.

**! IMPORTANT**

- It is recommended that filing should be done by professionals.
- Especially regarding filing the 22,24-tooth blade, Leave it to the professionals.

**■ TRANSPORTING THE UNIT**

- When you finish cutting in one location and wish to continue work in another spot, turn off the engine, and lift up the unit and carry it paying attention for the blade.
- Never forget to place the protective cover over the blades.
- When transporting the unit over long distances, detach the blade fix the unit by ropes.

**8. Fonctionnement (EX2-BC uniquement)**

**8. Uso (sólo EX2-BC)**

---

**! IMPORTANT**

- Il est recommandé que l'affûtage soit fait par un professionnel.
- En ce qui concerne plus particulièrement l'aiguisage de la lame à 22, 24 dents, faire appel à un professionnel.

**■ TRANSPORT**

- Lorsque la coupe d'une zone est terminée et que l'on souhaite continuer dans un autre endroit, arrêter le moteur, soulever la machine et la transporter en faisant attention à la lame de coupe.
- Ne pas oublier de remettre en place le protège lame.
- Lorsque l'on transporte la machine sur une grande distance, retirer la lame et l'arrimer avec des cordes.

**! IMPORTANTE**

- Le recomendamos que haga afilar la hoja por un profesional.
- En particular por lo que respecta al afilado de la hoja de 22 y 24 dientes, deje esta tarea para los profesionales.

**■ TRANSPORTE**

- Cuando haya terminado de cortar en un sitio y desee continuar trabajando en otro, apague el motor, levante la unidad y transpórtela teniendo cuidado con la hoja.
- No olvide colocar las cubiertas protectoras sobre las hojas.
- Cuando tenga que transportar la unidad por grandes distancias, desmonte la hoja y asegure la unidad con cuerdas.

## 8. Operation (EX-LRT only)

### ⚠ WARNING

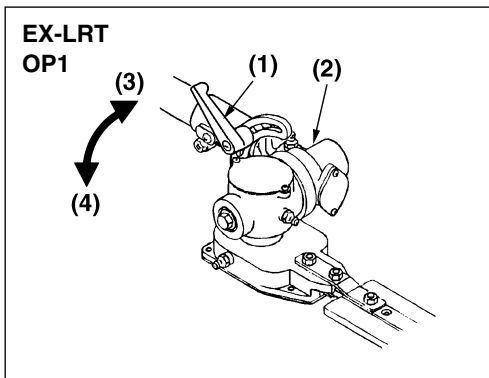
This product is equipped with extremely sharp blades, and when used improperly these blades can be extremely dangerous, and improper handling can cause accidents which may in turn lead to serious injury or death. For this reason, you should always be careful to follow the following instructions when using your trimmer.



- Never hold the trimmer in a way in which the blades are pointed towards someone else.
- Never allow the blades to come into proximity with your body while the engine of the trimmer is in operation.
- Always be sure to turn off the engine before changing the angle of the blades, removing branches which have become stuck in the blades, or at any other time when coming into close proximity with the blades.
- Always wear work gloves made of leather or some other sturdy material when using the trimmer.
- Always place the blade cover provided with the trimmer over the blades when not in use.
- **Falling branches may fall onto the face or into the eyes, resulting in injuries, scratches, and cuts, and for this reason you should always be sure to wear a helmet and face protector when using your trimmer.**

### ⚠ IMPORTANT

The thickness of branches which may be cut using this trimmer is limited to up to approximately 3/16" (5mm). Never try to cut branches thicker than this, as doing so may result in damage to the trimmer.



### ■ ADJUSTING THE ANGLE OF THE CUTTING BLADES (OP1)

1. Stop the engine.
2. Turn the bolt located on the top of the trimming mechanism counter-clockwise to loosen it.
3. Adjust the angle of the blades to the desired angle, and then fix the bolt firmly back into place.

- (1) Clamp lever
- (2) Trimming mechanism
- (3) Tighten
- (4) Loosen

**8. Fonctionnement (EX-LRT uniquement)****⚠ AVERTISSEMENT**

Ce taille-haies est équipé de lames très tranchantes, et lorsqu'il n'est pas utilisé correctement, il peut présenter un danger, et une manipulation incorrecte peut provoquer des accidents et entraîner des blessures graves ou mortelles. Pour cette raison, les consignes de sécurité doivent toujours être suivies lors de l'utilisation de votre taille-haies.

- Ne jamais toucher le taille-haies avec les lames pointées vers une personne.
- Ne jamais laisser les lames à proximité de votre corps pendant le fonctionnement du moteur et du taille-haies.
- Toujours couper le moteur avant de modifier l'angle des lames pour enlever des rameaux coincés dans les lames, ou chaque fois qu'on s'approche des lames.
- Toujours porter des gants en cuir ou en matériau solide lors de l'utilisation du taille-haies.
- Toujours placer le couvercle de protection de la lame fourni avec le taille-haies sur les lames lorsque le taille-haies n'est pas utilisé.
- **Des rameaux tombants risquent de tomber sur le visage ou les yeux et de provoquer des blessures, des égratignures et des coupures, c'est pourquoi, il faut toujours porter un casque et une protection du visage lors de l'utilisation du taille-haies.**

**⚠ IMPORTANT**

L'épaisseur des rameaux qui doivent être coupés avec ce taille-haies est limitée à environ 5mm. Ne jamais essayer de couper des rameaux plus épais, car le taille-haies risque d'être endommagé.

**■ RÉGLAGE DE L'ANGLE DES LAMES TRANCHANTES (OP1)**

1. Arrêter le moteur du taille-haies.
2. Tourner le boulon situé sur le dessus du mécanisme de coupe vers la gauche pour le desserrer.
3. Régler les lames à l'angle désiré, et fixer ensuite le boulon fermement en place.

- (1) Levier de serrage
- (2) Mécanisme de coupe
- (3) Serrer
- (4) Desserrer

**8. Uso (sólo EX-LRT)****⚠ ADVERTENCIA**

Este producto está equipado con cuchillas extremadamente afiladas, y cuando se utilizan incorrectamente estas cuchillas pueden ser extremadamente peligrosas, y la manipulación incorrecta puede ocasionar accidentes que a su vez conducen a lesiones graves o la muerte. Por esta razón, siempre debe tener cuidado de seguir las instrucciones que figuran a continuación al utilizar la podadera.

- No sostenga nunca la podadera de una manera tal que las cuchillas apunten hacia alguna persona.
- No permita nunca que las cuchillas se aproximen a su cuerpo mientras el motor de la podadera está funcionando.
- Asegúrese siempre de apagar el motor antes de cambiar el ángulo de las cuchillas, de quitar las ramas que se han quedado atascadas en las cuchillas, o en cualquier otro momento en el que se acerque demasiado a las cuchillas.
- Trabaje siempre con guantes de cuero o de otro material fuerte al utilizar la podadera.
- Coloque siempre la tapa de las cuchillas suministradas con la podadera en las cuchillas cuando no se utilice.
- **Las ramas cortadas pueden caerle en la cara o en los ojos, ocasionado lesiones, arañazos, y cortes, y por esta razón debe asegurarse siempre de llevar puesto un casco y un protector para la cara al utilizar la podadera.**

**⚠ IMPORTANTE**

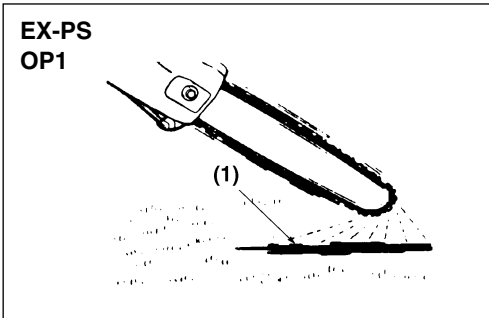
El grosor de las ramas que se pueden cortar con la podadera está limitado a aproximadamente 5mm. No intente nunca cortar ramas más gruesas que esta medida, ya que hacerlo así puede provocar daños en la podadera.

**■ AJUSTE DEL ÁNGULO DE LAS CUCHILLAS DE CORTE. (OP1)**

1. Pare el motor de la podadera.
2. Gire el tornillo situado en la parte superior del mecanismo de poda en sentido contrario a las agujas del reloj para aflojarlo.
3. Ajuste el ángulo de las cuchillas al ángulo deseado, y luego ajuste el tornillo firmemente en su posición.

- (1) Palanca de la abrazadera
- (2) Mecanismo de poda
- (3) Ajustar
- (4) Aflojar

## 8. Operation (EX-PS only)



### ■ CHECKING OIL SUPPLY

After starting the engine, run the chain at medium speed and see if chain oil is scattered off as shown in the figure. (OP1)

#### (1) Chain oil



The oil reservoir has a capacity sufficient to provide about 40 minutes of cutting time (when set to deliver the minimum flow rate, or about as long as you'll get from a tank of fuel). Be sure to refill the oil tank every time when refueling the saw.

### ■ ADJUSTING OIL FLOW RATE



**Never fill the oil reservoir nor adjust the oiler with the engine running.**



An increase in bar oil flow rate will speed oil consumption, requiring more frequent checks on the oil reservoir. To ensure sufficient lubrication, it may be necessary to check the oil level more frequently than at fuel tank refills.

The guide bar and chain are lubricated automatically by a pump that operates whenever the chain rotates. The pump is set at the factory to deliver a minimum flow rate, but it can be adjusted in the field. A temporary increase in oil flow is often desirable when cutting things like hardwood or wood with a lot of pitch.



**8. Fonctionnement (EX-PS uniquement)****■ CONTRÔLE DU GRAISSAGE DE LA CHAÎNE**

- Une fois que le moteur a démarré le faire tourner à régime moyen et vérifier que l'huile de chaîne est projetée et forme une trace sur le sol. (OP1)

**(1) Huile de chaîne****REMARQUE**

Le réservoir d'huile a une capacité suffisante pour fournir environ 40 minutes de temps de coupe (lorsqu'il est réglé pour un débit minimum, ou environ aussi longtemps qu'avec un réservoir d'huile). Assurez-vous de remplir le réservoir d'huile à chaque fois que vous faites le plein d'essence.

**■ REGLAGE DU DEBIT D'HUILE****AVERTISSEMENT**

**Ne remplissez jamais le réservoir d'huile et ne réglez jamais l'huileur lorsque le moteur est en marche.**

**IMPORTANT**

Une augmentation du débit d'huile dans la barre entraînera une augmentation de la consommation d'huile, et le niveau du réservoir d'huile devra être contrôlé plus souvent. Pour assurer une lubrification suffisante, il peut être nécessaire de vérifier le niveau d'huile plus souvent qu'au seul moment du plein d'essence.

La barre de guidage et la chaîne sont lubrifiées automatiquement par une pompe qui fonctionne à chaque fois que la chaîne tourne. La pompe est réglée en usine pour fournir un débit minimum, mais elle peut être réglée sur site. Une augmentation temporaire du débit d'huile est souvent souhaitable, notamment lors de la coupe de bois dur ou de coupes inclinées.

**8. Uso (sólo EX-PS)****■ CONTROL DEL SUMINISTRO DE ACEITE**

- Después de hacer arrancar el motor, haga funcionar la cadena a velocidad media y verifique que se produzca un derrame de aceite según se indica en la ilustración. (OP1)

**(1) Aceite para la cadena****NOTA**

El depósito del aceite tiene una capacidad suficiente para proporcionar unos 40 minutos de cortado (cuando se ajusta a una medida del flujo mínima o un tiempo parecido al que obtendría con el depósito del combustible lleno). Asegúrese de rellenar el depósito cada vez que reposte la sierra.

**■ AJUSTE DE LA MEDIDA DE FLUJO****ADVERTENCIA**

**No llenar nunca el depósito del aceite ni ajustar el engrasador cuando el motor esté en marcha.**

**IMPORTANTE**

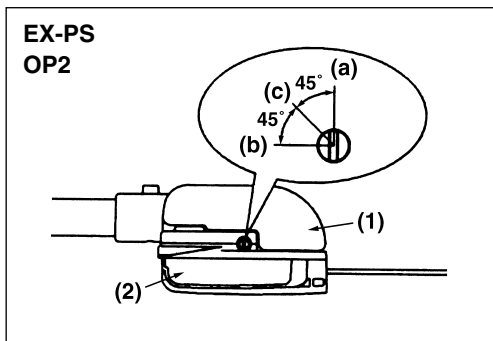
Un aumento en la medida de flujo de aceite de la barra aumentará la velocidad de consumo del aceite, necesitando, por consiguiente, revisar con más frecuencia el depósito del aceite. Para asegurar una suficiente lubricación, puede que sea necesario comprobar con más frecuencia que sólo al repostar el depósito del combustible.

La barra guía y la cadena se lubrican automáticamente mediante una bomba que funciona siempre que gira la cadena. La bomba se ajusta en la fábrica para que abastezca una medida de flujo mínima, pero se puede ajustar. Un aumento temporal en el flujo del aceite es muchas veces deseable cuando se vayan a cortar cosas como madera dura o madera con muchos pellizcos.

## 8. Operation (EX-PS only)

### Adjust the pump as follows:

1. Stop the engine and make sure the stop switch is in the OFF position.
2. Place the unit on its side with the oil reservoir up. (OP2)



- (1) Oil tank  
(2) Chain cover

### ! IMPORTANT

The oil flow adjusting screw must be pressed in slightly in order to turn. Failure to do so could damage the pump and screw.

3. With a screwdriver, push in on the oil flow rate adjusting screw and turn in the desired direction (there are three incremental settings):

- (a) Clockwise-decrease lubrication.  
(b) Counter clockwise-increase lubrication.  
(c) Middle

### ▲ WARNING

- Always wear work gloves made of leather or some other sturdy material when using the polesaw.
- Falling branches may fall onto the face or into the eyes, resulting in injuries, scratches, and cuts, and for this reason you should always be sure to wear a helmet and face protector when using your polesaw.



**8. Fonctionnement (EX-PS uniquement)**

**Ajustez la pompe comme suit :**

1. Arrêtez l'appareil et assurez-vous que l'interrupteur est réglé en position OFF.
2. Déposez l'appareil sur le côté avec le réservoir d'essence en haut. (OP2)

- (1) Réservoir d'essence  
(2) Couverture de chaîne

**! IMPORTANT**

La vis d'ajustement du débit d'essence doit être touchée délicatement pour pouvoir tourner. Une autre manière pourrait endommager la pompe et la vis.

3. Avec le tournevis, poussez sur la vis d'ajustement du rapport de débit d'essence et tournez-la dans la direction désirée. (Il y a trois réglages compilateurs) :

- (a) Lubrification décroissante dans le sens horaire.  
(b) Lubrification croissante dans le sens anti-horaire.  
(c) Milieu

**! AVERTISSEMENT**

- Portez toujours des gants de cuir ou faits d'un matériel robuste lors de l'utilisation de la scie.
- Des branches peuvent tomber sur votre visage et vos yeux, provoquant des blessures, des égratignures et des coupures, et pour cette raison assurez-vous de porter un casque et une visière lors de l'utilisation de la scie.

**8. Uso (sólo EX-PS)**

**Ajuste la bomba de la siguiente forma:**

1. Detenga la máquina y asegúrese de que el interruptor de detención se encuentre en la posición OFF.
2. Coloque la unidad sobre su lado con el depósito del aceite hacia arriba. (OP2)

- (1) Depósito del combustible  
(2) Cubierta de la cadena

**! IMPORTANTE**

El tornillo de ajuste del flujo de aceite se debe de pulsar ligeramente hacia adentro para girar. Si no se hace esto se podría dañar la bomba y el tornillo.

3. Con un destornillador, empuje hacia adentro el tornillo de ajuste de la relación de flujo del aceite y gire en la dirección deseada (hay tres ajustes de aumento):

- (a) Disminución de lubricación en el sentido de las agujas del reloj.  
(b) Aumento de lubricación en el sentido contrario al de las agujas del reloj.  
(c) Mitad

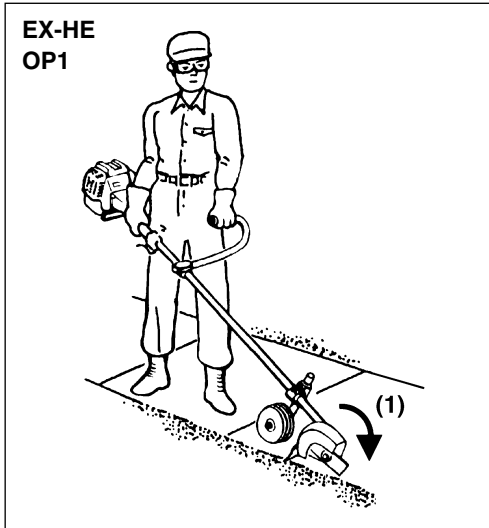
**! ADVERTENCIA**

- Utilice siempre guantes de trabajo de cuero o de algún otro material duro al utilizar la sierra de mango.
- Las ramas que caen pueden caerle en la cara o en los ojos, dando como resultado a lesiones, raspaduras y cortes, y por ello debería usted siempre utilizar un casco y protector de cara al utilizar la sierra de mango.

## 8. Operation (EX-HE only)

### ⚠ WARNING

- Always wear eye protection such as safety goggles. Never lean over the rotating cutting head. Rocks or other debris could be thrown into eyes and face and cause serious personal injury.
- Keep the blade guard and the mad guard attached in place at all times when the unit is operated.
- Before starting a job, check the area and remove all obstacles and objects that could be thrown by the blade.
- Do not adjust the wheel height or try to remove anything entangled to the blade with the engine running.



1. Before starting the engine, adjust the wheel height for desired cutting depth (See page 36).
2. Before starting a job, plan your direction of travel so that you can always hold the edger on your right side and can walk on a hard surface as much as possible.
3. When starting to edge, run the engine at full throttle, and slowly have the blade cut into the edge groove.

### (1) Direction of rotation

### 📖 NOTE

- Before edging, make sure the area is soft enough so the blade does not bog down.
- Do not move the edger into the work so fast that the engine or blade bogs down.

**⚠ AVERTISSEMENT**

1. Portez toujours une protection visuelle telle que des lunettes de protection. Ne vous penchez jamais au-dessus de la tête de coupe rotative. Des cailloux ou d'autres débris pourraient être projetés sur vos yeux ou votre visage et causer des blessures corporelles sérieuses.
  2. Gardez le garde-lame et le garde-fou fixés en position en permanence lorsque l'appareil est utilisé.
  3. Avant de commencer une tâche, contrôlez la zone de travail et retirez tout obstacle ou objet qui pourrait être projeté par la lame.
  4. Ne réglez pas la hauteur de la roue et n'essayez pas de retirer un objet enchevêtré dans la lame pendant lorsque le moteur tourne.
1. Avant de démarrer le moteur, réglez la hauteur de la roue pour obtenir la profondeur de coupe désirée (Voir page 37).
  2. Avant de commencer une tâche, planifiez votre direction de déplacement de manière à pouvoir toujours tenir le coupe-bordures sur votre droite et, autant que possible, marcher sur une surface dure.
  3. Lorsque vous commencez la coupe, maintenez la vitesse du moteur au niveau requis pour effectuer la coupe, et amenez lentement la lame vers la bordure à couper.

**(1) Sens de rotation****📖 REMARQUE**

- Avant de commencer la coupe, assurez-vous que la zone concernée n'est pas trop dure à couper afin que la lame ne tressaute pas.
- Ne déplacez pas trop rapidement le coupe-bordures dans la zone à couper afin que la lame ou le moteur ne tressautent pas.

**⚠ ADVERTENCIA**

1. Utilizar siempre protección para los ojos tales como gafas. No se apoye nunca sobre el cabezal de corte giratorio. Piedras u otros desechos podrían salir despedidos hacia sus ojos y cara y causarle serios daños personales.
  2. Mantenga el protector de la cuchilla y el protector de barro colocados en sus sitios en todo momento cuando la unidad esté en funcionamiento.
  3. Antes de comenzar un trabajo, compruebe el área y retire todos los obstáculos y objetos que podrían ser lanzados por la cuchilla.
  4. No ajuste la altura de la rueda ni intente retirar nada enganchado a la cuchilla con el motor en marcha.
1. Antes de arrancar el motor, ajuste la altura de la rueda para la profundidad de corte deseada (Vea la página 37).
  2. Antes de comenzar a trabajar, planee su dirección de movimiento de forma que pueda siempre sujetar el cortacésped a su derecha y pueda caminar en una superficie lo más dura posible.
  3. Cuando comience a recortar, mantenga la velocidad del motor a un nivel adecuado para llevar a cabo el trabajo de recorte y lentamente haga que la cuchilla corte hacia la ranura del borde.

**(1) Dirección de rotación****📖 NOTA**

- Antes de llevar a cabo el recorte, asegúrese de que el área es lo suficientemente suave de forma que la cuchilla no se atasque.
- No mueva el cortacésped demasiado rápido mientras esté en funcionamiento puesto que el motor o la cuchilla se podrían atascar.

## 8. Operation (EX-RMS only)

### ■ BREAK-IN OPERATION

#### The Properly Dressed Operator (OP7)

- (1) **ALWAYS** wear hearing protective devices.
- (2) **ALWAYS** wear eye protection such as goggles or safety glasses.
- (3) **ALWAYS** wear a mask to protect against dust or other airborne particles.
- (4) **ALWAYS** wear close fitting clothes. Gloves offer added protection and are strongly recommended. Do not wear clothing or jewelry that could get caught in machinery.
- (5) **ALWAYS** wear leather or heavy-rubber shoes. NEVER work barefooted!
- (6) **BEWARE** of thrown debris!
- (7) **DIRECTION OF ROTATION**

- The RedMax Sweeper works best when its rubber fins can quickly slide or "skim" over the surface being swept.
- New or replacement sweeper belts tend to grip or drag on hard surfaces, and should be thoroughly broken in or "scuffed" before the broom is actually put to work.
- Break-in is easily accomplished by operating the RedMax Sweeper at full throttle for 3 to 5 minutes in loose gravel or similar abrasive material. Once broken in, a RedMax Sweeper will effortlessly move an amazing variety of materials, ranging from snow or standing water to heavier objects such as wood chips or gravel.
- Experience will help you understand the operating principles of the RedMax Sweeper, but safe operation must be practiced from the start.

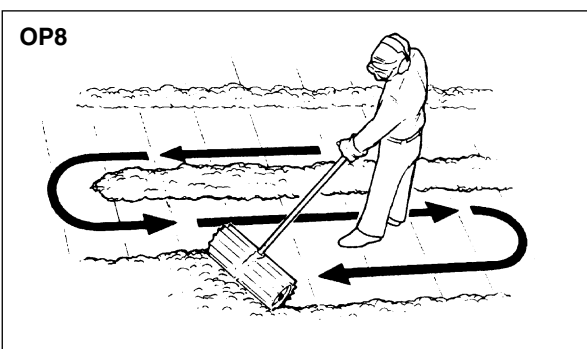
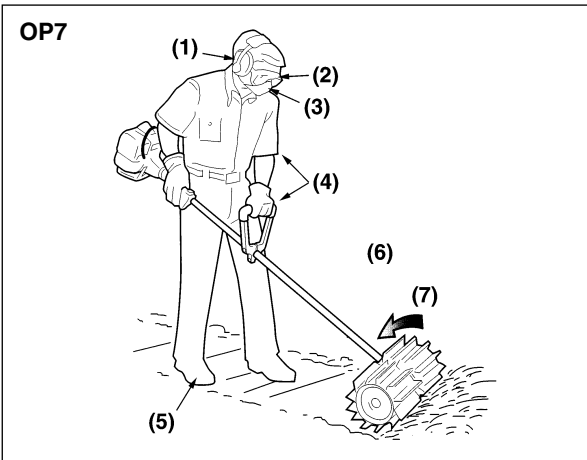
### ■ OPERATING TECHNIQUES (OP8)(OP9)(OP10)

Operate the RedMax Sweeper at or near full throttle with its sweeper fins resting on the work surface.



#### NOTE

- It is both tiring and unnecessary to lift or hold the fins from the work surface during sweeping.
- When sweeping narrow areas such as sidewalks, the RedMax Sweeper can be used to throw material directly ahead of the operator. Clearing wider areas may require sweeping at an angle to create windrows to one side of the path being cleared.



**8. Fonctionnement (EX-RMS uniquement)**

**■ AVANT DE COMMENCER L'UTILISATION**

**Équipement requis pour l'opérateur (OP7)**

- (1) **TOUJOURS** porter un casque anti-bruit.
- (2) **TOUJOURS** porter une protection oculaire comme par exemple des lunettes de sécurité.
- (3) **TOUJOURS** porter un masque pour se protéger de la poussière ou des particules en suspension dans l'air.
- (4) **TOUJOURS** porter des vêtements moulants. Des gants apportent une protection supplémentaire et sont fortement recommandés. Ne pas porter des vêtements flottants ou des bijoux qui pourraient se prendre dans les mécanismes.
- (5) **TOUJOURS** porter des chaussures en cuir ou en caoutchouc renforcé. Ne JAMAIS travailler pieds nus !
- (6) **ATTENTION** à la projection de débris !
- (7) **SENS DE LA ROTATION**

- La balayeuse RedMax fonctionne mieux lorsque ses ailettes en caoutchouc peuvent rapidement glisser ou « écumer » la surface balayée.
- Les courroies de balayage neuves ont tendance à frotter ou racler les surfaces dures, aussi doivent-elles être « rodées » avant de commencer à utiliser le balai.
- Cette opération de rodage peut être accomplie facilement en utilisant la balayeuse RedMax à plein régime pendant 3 à 5 minutes sur du gravier meuble ou sur un matériau abrasif similaire. Une fois rodée, la balayeuse RedMax pourra déplacer sans effort une variété incroyable de matériaux, des plus légers (neige, eau stagnante) aux plus lourds (copeaux de bois, graviers).
- Avec le temps vous gagnerez en expérience et comprendrez mieux les principes de fonctionnement de la balayeuse RedMax, mais une utilisation sûre doit être accomplie dès le départ.

**■ TECHNIQUES D'UTILISATION (OP8)(OP9)(OP10)**

Utiliser la balayeuse RedMax à plein régime ou presque avec ses ailettes de balayage posées sur la surface de travail.



**REMARQUE**

- Il est à la fois fatigant et inutile de soulever les ailettes au-dessus de la surface de travail pendant le balayage.
- Lors du balayage de zones étroites telles que des allées, la balayeuse RedMax peut être utilisée pour projeter les matériaux vers l'avant. Pour les zones

**8. Uso (sólo EX-RMS)**

**■ ANTES DE EMPEZAR A UTILIZAR LA MÁQUINA**

**El operario vestido de forma adecuada (OP7)**

- (1) **SIEMPRE** usar el dispositivo de protección de los oídos.
- (2) **SIEMPRE** usar protección de ojos tales como gafas protectoras o gafas de seguridad.
- (3) **SIEMPRE** usar una máscara para protegerse contra el polvo u otras partículas en el aire.
- (4) **SIEMPRE** usar ropas que se ajusten bien al cuerpo. Los guantes ofrecen protección añadida y son altamente recomendados. No use ropa o joyas que pudieran ser agarrados por la máquina.
- (5) **SIEMPRE** usar calzado de cuero o de goma fuerte. ¡No trabajar NUNCA sin calzado!
- (6) **¡TENGA EN CUENTA** los desechos que saltan!
- (7) **DIRECCIÓN DE ROTACIÓN**

- La barredora de RedMax funciona óptimamente cuando sus aletas de goma se pueden deslizar rápidamente o “rozar” la superficie que se esté barriendo.
- Las nuevas correas o las de reemplazo de la barredora tienden a agarrarse o arrastrarse sobre superficies duras, y deberían de ser usadas o desgastadas antes de poner en funcionamiento la barredora.
- El uso se lleva a cabo fácilmente haciendo funcionar la barredora de RedMax con la válvula del estrangulador a tope durante 3 o 5 minutos sobre gravilla suelta o material abrasivo similar. Una vez hecho el uso, la barredora de RedMax moverá sin esfuerzo una increíble variedad de materiales, desde nieve o agua estancada a objetos más pesados tales como astillas de madera o gravilla.
- La experiencia le ayudará a entender los principios de funcionamiento de la barredora RedMax, pero se debe de llevar a cabo un funcionamiento seguro desde el principio.

**■ TÉCNICAS DE FUNCIONAMIENTO (OP8) (OP9) (OP10)**

Haga funcionar la barredora RedMax con la válvula de estrangulación cerca de a tope con las aletas barredoras descansando sobre la superficie de trabajo.

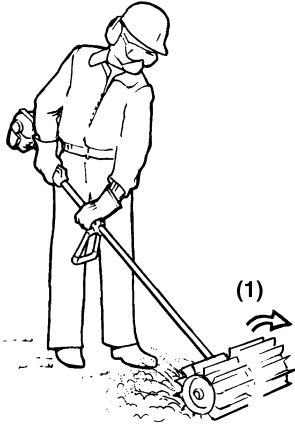


**NOTA**

- Es tanto fatigoso como innecesario elevar o sujetar las aletas de la superficie de trabajo durante el barrido.
- Al barrer áreas estrechas tales como aceras, se puede utilizar la barredora RedMax para barrer el

## 8. Operation (EX-RMS only)

OP9

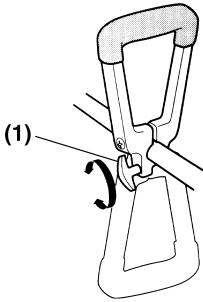


- Windrows of lighter materials often can be combined into one main row or pile for eventual pickup, while heavy or bulky material may need to be collected row-by-row.
- To pull debris from corners, reverse sweeper drum rotation by turning the powerhead over (throttle facing "up").
- Sweeping corners with the RedMax Sweeper upside down. (OP9)

### (1) Direction of rotation

- For long-term inverted operation, loosen the adjustment knob to reverse the handle. (OP10)

OP10



### (1) Adjustment Knob

#### **▲ WARNING**

Reversing the RedMax Sweeper will cause debris to be thrown back toward the operator. When reversing the RedMax Sweeper, use lower throttle settings and beware that thrown debris may also affect your footing!

OP11



### ■ OPERATING AND SAFETY TIPS (OP11)

#### **▲ WARNING**

**Maintain a shallow angle to the work surface!**

- A high angle of operation tends to propel the broom toward you, risking loss of control of the machine.

- (1) Maintain a shallow working angle.
- (2) A steep working angle risks loss of control!

**The sweeper belts may rotate when the RedMax Sweeper is started!**

- Always maintain a firm grip when starting the RedMax Sweeper. Beware of objects that could become entangled in or be thrown by the rotating sweeper belts.



**8. Fonctionnement (EX-RMS uniquement)**

plus larges, il peut être nécessaire de balayer avec un angle pour créer des andains sur le côté du chemin à dégager.

- Les andains de matériaux légers peuvent souvent être rassemblés en une seule rangée ou pile à ramasser, alors que les matériaux lourds ou volumineux doivent souvent être ramassés rangée par rangée.
- Pour retirer des débris dans les angles, inverse le sens de rotation du tambour en retournant machine (manette d'accélérateur vers le haut).
- Balayage de débris avec la balayeuse RedMax retournée. (OP9)

**(1) Sens de rotation**

- Pour une opération retournée prolongée, desserrer la vis de réglage pour inverser la poignée. (OP10)

**(1) Vis de réglage****⚠ AVERTISSEMENT**

**Le fait de retourner la balayeuse aura pour conséquence de projeter les débris vers l'arrière en direction de l'opérateur. Lorsque vous retournez la balayeuse RedMax, utiliser les réglages de la manette d'accélérateur et faire prenez garde aux débris projetés sur vos pieds !**

**■ CONSEILS D'UTILISATION ET DE SECURITE (OP11)****⚠ AVERTISSEMENT**

**Maintenir un angle réduit avec la surface de travail !**

- Un angle de travail trop élevé a tendance à propulser la perche vers vous, ce qui risque de vous faire perdre le contrôle de la machine.

**(1) Maintenir un angle de travail réduit.****(2) Un angle de travail trop grand risque de vous faire perdre le contrôle de la machine !**

**Les courroies de balayage peuvent tourner lorsque la balayeuse RedMax est démarrée !**

- Toujours maintenir fermement la balayeuse RedMax lorsqu'on la démarre. Prendre garde aux objets qui pourraient s'emmêler ou être projetés par les courroies en rotation de la balayeuse.

**8. Uso (sólo EX-RMS)**

material directamente hacia delante del operario. Para limpiar áreas más espaciosas puede que se necesite barrer a un ángulo para crear montones a un lado del camino que se esté limpiando.

- Los montones de material ligero se pueden a menudo combinar en una fila principal o un montón para recogerlo más tarde, mientras que si se trata de material pesado o voluminoso puede que se necesite recogerlo fila por fila.
- Para tirar de los desechos de las esquinas, invierta el sentido del giro del tambor de la barredora girando el motor hacia el otro extremo (la válvula de estrangulación mirando hacia arriba).
- Barrer esquinas con la barredora RedMax boca abajo. (OP9)

**(1) Dirección de giro**

- Para el funcionamiento invertido prolongado, afloje el pomo de ajuste para invertir el mango. (OP10)

**(1) Pomo de ajuste****⚠ ADVERTENCIA**

**¡La inversión de la barredora RedMax hará que los desechos salten hacia atrás hacia el operario. Al operar la barredora RedMax marcha atrás, utilice los ajustes más bajos de la válvula de estrangulación y tenga en cuenta que los desechos pueden afectar mientras camina!**

**■ CONSEJOS DE FUNCIONAMIENTO Y SEGURIDAD (OP11)****⚠ ADVERTENCIA**

**¡Mantenga un ángulo llano con respecto a la superficie de trabajo!**

- Un ángulo de funcionamiento grande tiende a propulsar la barredora hacia usted, arriesgando la pérdida de control de la máquina.

**(1) Mantenga un ángulo llano de trabajo.****(2) ¡Un ángulo de trabajo grande tiene el riesgo de pérdida de control!**

**¡Las correas de la barredora pueden girar cuando se arranca la barredora RedMax!**

- Agarre siempre bien cuando vaya a arrancar la barredora RedMax. Tenga cuidado con los objetos que podrían enredarse o podrían ser despedidos por las correas giratorias de la barredora.

## 8. Operation (EX-RMS only)

---

### **YOU MUST ALWAYS GUARD AGAINST THROWN DEBRIS!**

- Although the RedMax Sweeper's sweeper belts are less forceful than a lawnmower blade, you must avoid any operation where thrown objects could pose a threat to persons or property!

**Never operate the RedMax Sweeper if any protective devices (engine covers, stop switch, etc.) are missing or damaged!**

**Never operate the engine at high rpms without a load!**

- Doing so could damage the engine.

**Avoid low rpm operation**

- Continuous low-rpm operation can lead to premature clutch failure.

### ■ GENERAL SAFETY INSTRUCTIONS

#### **Work Safely**

The operator or bystanders can be injured if the RedMax Sweeper is misused or abused. Never allow a person without training or instruction to operate your machine.



**Never make unauthorized attachment installations.**

#### **Stay Alert**

You must be physically and mentally fit to operate this machine safely.

**8. Fonctionnement (EX-RMS uniquement)**

**VOUS DEVEZ TOUJOURS VOUS PROTEGER DES DEBRIS PROJETES !**

- Bien que les courroies de balayage de la balayeuse RedMax soient moins puissantes qu'une lame de tondeuse, vous devez éviter d'utiliser la balayeuse dans des endroits ou les objets projetés pourraient menacer des personnes ou des biens !

**Ne jamais utiliser la balayeuse RedMax si des appareils de protection (capots de moteur, commutateurs d'arrêt, etc.) manquent ou sont endommagés !**

**Ne jamais utiliser le moteur a haut régime sans charge !**

- Sinon, cela pourrait endommager le moteur.

**Eviter d'utiliser le moteur à faible régime**

- Une utilisation continue à faible régime peut conduire à une panne prématurée de l'embrayage.

**■ INSTRUCTIONS GENERALES DE SECURITE**

**Travailler en toute sécurité**

L'opérateur ou les personnes se trouvant à proximité peuvent être blessées si la balayeuse RedMax est mal utilisée ou utilisée à mauvais escient.

Ne jamais laisser une personne utiliser votre machine sans entraînement ou instructions préalables.



**Ne jamais ajouter des accessoires non agréés sur cette machine.**

**Rester attentif**

Vous devez être en bonne condition physique et mentale pour utiliser cette machine en toute sécurité.

**8. Uso (sólo EX-RMS)**

**¡PROTÉJASE SIEMPRE CONTRA LOS DESHECHOS QUE SALEN DESPEDIDOS!**

- ¡A pesar de que las correas barredoras de la barredora RedMax no tienen tanta fuerza como la cuchilla de un cortacésped, debe usted de evitar cualquier trabajo donde los objetos que salen despedidos pudieran suponer un peligro para las personas o propiedad!

**¡Nunca haga funcionar la barredora RedMax si falta o está dañado alguno de los dispositivos de protección (cubierta del motor, interruptor de detención, etc.)!**

**¡Nunca haga funcionar el motor a altas rpm sin carga!**

- El hacerlo podría dañar la máquina.

**Evite el funcionamiento a bajas rpm**

- El funcionamiento continuo a bajas rpm puede llevar a cabo a un prematuro fallo del embrague.

**■ INSTRUCCIONES GENERALES DE SEGURIDAD**

**Trabajar de forma segura**

El operario o los espectadores podrían resultar heridos si la barredora RedMax se utiliza de forma incorrecta o se abusa. No permitir nunca que una persona sin entrenamiento o formación maneje la máquina.



**No realice nunca instalaciones de accesorios no autorizados.**

**Manténgase alerta**

Debe de encontrarse física y mentalmente en forma para manejar esta máquina de forma segura.

Maintenance, replacement, or repair of the emission control device and systems may be performed by any non-road engine repair establishment or individual.

### ■ MAINTENANCE CHART

	system/component	procedure	before use	every 25 hours after	every 50 hours after	every 100 hours after	note
ENGINE	fuel leaks, fuel spillage	wipe out	✓				
	fuel tank, air filter, fuel filter	inspect/clean	✓	✓			replace, if necessary
	idle adjusting screw	see ■ADJUSTING IDLING SPEED (p.40)	✓				replace carburetor if necessary
	spark plug	clean and readjust plug gap			✓		GAP: .025in(0.6-0.7mm) replace, if necessary
	cylinder fins, intake air cooling vent	clean		✓			
	muffler, spark arrester, cylinder exhaust port	clean				✓	
SHAFT	throttle lever, ignition switch	check operation	✓				
	cutting parts	replace if something's wrong	✓				EX2-BC, EX-LRT, EX-HE
	debris guard	make sure to attach	✓				EX2-BC, EX-HE
	gear case	grease		✓			
	screws/nuts/bolts	tighten/replace	✓			✓	not adjusting screws
CUTTING UNIT	oiling port	clean	✓				EX-PS only
	guide bar	clean	✓				EX-PS only
	sprocket	inspect/replace			✓		EX-PS only
	saw chain	inspect/sharp	✓				EX-PS only
	sweeper unit	replace if something's wrong	✓				EX-RMS only

L'entretien, le remplacement ou la réparation du dispositif et des systèmes de lutte contre les émissions peuvent être effectués par toute société ou individu spécialisé dans la réparation des moteurs hors-route.

■ TABLEAU D'ENTRETIEN

	Système/Composant	Procédure	Avant utilisation	Toutes les 25 heures suivantes	Toutes les 50 heures suivantes	Toutes les 100 heures suivantes	Remarque
MOTEUR	fuites ou éclaboussures de carburant	essuyer	✓				
	réservoir de carburant, filtre à air, filtre à carburant	vérifier, nettoyer	✓	✓			remplacer si nécessaire
	vis de réglage du ralenti	voir ■ RÉGLAGE DU RALENTI (p 41)	✓				remplacer le carburateur si nécessaire
	bougie d'allumage	nettoyer et régler le jeu des électrodes			✓		JEU : de 0,6 à 0,7 mm remplacer si nécessaire
	ailettes de cylindre, ouïe de refroidissement	nettoyer		✓			
	Silencieux, pare-étincelles, Embout du tuyau d'échappement	nettoyer, Enlever les dépôts de calamine accumulée				✓	
MACHINE	levier d'accélérateur, bouton de contact	vérifier le fonctionnement	✓				
	parties coupantes	remplacer en cas de défaut	✓				EX2-BC, EX-LRT, EX-HE
	cache anti-projection	vérifier la fixation	✓				EX2-BC, EX-HE
	carter du renvoi d'angle	graisser		✓			
UNITE DE COUPE	vis/écrous/boulons	serrer/remplacer	✓			✓	sauf vis de réglage
	orifice d'huile	nettoyer	✓				EX-PS uniquement
	guide de chaîne	nettoyer	✓				EX-PS uniquement
	pignon	inspecter/remplacer			✓		EX-PS uniquement
	chaîne de scie	inspecter/aiguiser	✓				EX-PS uniquement
	balayeuse	remplacer en cas de défaut	✓				EX-RMS uniquement

9. Mantenimiento

El mantenimiento, recambio o reparación del dispositivo de control de emisiones y del equipo pueden realizarse en cualquier centro de reparación de motores o personalmente.

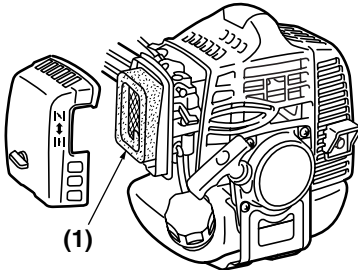
■ TABLA DE MANTENIMIENTO

	sistema/componente	procedimiento	antes de usar	cada 25 horas de uso	Ogni 100 horas de uso	Ogni 100 horas de uso	nota
MOTOR	fugas de combustible, combustible derramado	limpiar	✓				
	tanque de combustible, filtro de aire, filtro de combustible	inspeccionar/limpiar	✓	✓			reemplazar si es necesario
	tornillo de ajuste de velocidad de marcha mínima	ver ■ AJUSTE DE LA VELOCIDAD DE MARCHA MÍNIMA" (pág. 41)	✓				reemplazar el carburador si es necesario
	bujía	limpiar y ajustar la distancia interelectródica			✓		DISTANCIA INTERELECTRÓDICA: 0,6-0,7 mm reemplazar si es necesario
	aletas del cilindro, toma de aire de refrigeración	limpiar		✓			
	silenciador, parachispas, lumbrera de escape	limpiar, rimuovere il carbone accumulato				✓	
EJUE	palanca del acelerador, interruptor de encendido	comprobar funcionamiento	✓				
	partes cortantes	reemplazar si hay algún desperfecto	✓				EX2-BC, EX-LRT, EX-HE
	protector contra desechos	asegurarse de instalarlo	✓				EX2-BC, EX-HE
	caja de engranajes	engrasar		✓			
	tornillos/tuercas/pernos	apretar/reemplazar	✓			✓	no aplicable a los tornillos de ajuste
UNIDAD DE CORTE	puerto de aceite	limpiar	✓				sólo EX-PS
	barra de guía	limpiar	✓				sólo EX-PS
	rueda dentada	inspeccionar/sustituir			✓		sólo EX-PS
	cadena de sierra	inspeccionar/afilarse	✓				sólo EX-PS
	unidad de barredora	reemplazar si hay algún desperfecto	✓				sólo EX-RMS

**⚠ WARNING**

- Make sure that the engine has stopped and is cool before performing any service to the machine. Contact with moving cutting head or hot muffler may result in a personal injury.

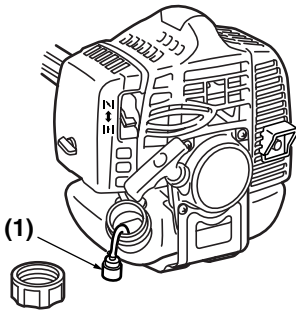
MA1

**■ AIR FILTER**

- The air filter, if clogged, will reduce the engine performance. Check and clean the filter element in warm, soapy water as required. Dry completely before installing. If the element is broken or shrunk, replace with a new one. (MA1)

**(1) Air filter**

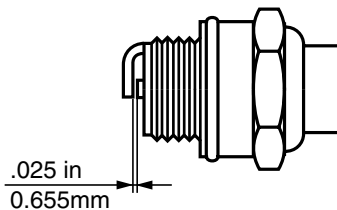
MA2

**■ FUEL FILTER**

- When the engine runs short of fuel supply, check the fuel cap and the fuel filter for blockage. (MA2)

**(1) Fuel filter**

MA3

**■ SPARK PLUG**

- Starting failure and mis-firing are often caused by a fouled spark plug. Clean the spark plug and check that the plug gap is in the correct range. For a replacement plug, use the correct type specified by RedMax. (MA3)

- **REPLACEMENT PLUG IS A CHAMPION RZ7C.**

**⚠ IMPORTANT**

- Note that using any spark plug other than those designated may result in the engine failing to operate properly or in the engine becoming overheated and damaged.
- To install the spark plug, first turn the plug until it is finger tight, then tighten it a quarter turn more with a socket wrench.

**TIGHTENING TORQUE:**

**87~104 in-lbs**  
**(9.8~11.8 N.m.)**

**⚠ AVERTISSEMENT**

Assurez-vous que le moteur est arrêté et refroidi avant de commencer toute maintenance sur l'appareil. Un contact avec la lame tournante ou avec le silencieux encore chaud pourraient provoquer des blessures.

■ **FILTRE A AIR**

- Si le filtre à air est colmaté, la performance du moteur en sera réduite. Vérifier et nettoyer l'élément de filtre avec de l'eau savonneuse tiède. Le sécher complètement avant de le réinstaller. Si l'élément de filtre est cassé ou rétréci, le remplacer par un neuf. (MA1)

**(1) Filtre à air**

■ **FILTRE A CARBURANT**

- Si l'essence n'arrive plus au carburateur, vérifier que l'évent du bouchon de réservoir et le filtre à carburant ne sont pas bouchés. (MA2)

**(1) Filtre à carburant**

■ **BOUGIE D'ALLUMAGE**

- Les démarrages sans succès et les ratés d'allumage du moteur sont souvent causés par une bougie encrassée. Vérifier l'état de la bougie et le jeu de ses électrodes. Comme bougie de rechange, n'utiliser que le type approprié spécifié par RedMax. (MA3)

- **Le type de bougie de remplacement est une CHAMPION RZ7C.**

**⚠ IMPORTANT**

- Prendre note que l'utilisation d'un type de bougie différent peut causer des pannes, la surchauffe du moteur et même des dégâts internes.
- Lors de la mise en place d'une nouvelle bougie, la serrer complètement à la main et terminer en serrant un quart de tour à la clé.

**COUPLE DE SERRAGE:**

**de 87 à 104 in-lbs**  
**(de 9.8 à 11.8 N.m.)**

**⚠ ADVERTENCIA**

Asegúrese de que el motor se ha parado y se ha enfriado antes de realizar ninguna reparación a la máquina. El contacto con el cabezal cortante o con el silenciador estando caliente puede causar lesión personal.

■ **FILTRO DE AIRE**

- Un filtro de aire obstruido reducirá la eficiencia del motor. Compruebe y limpie el elemento de filtro en caliente, usando agua jabonosa en caso de ser necesario. Seque completamente el elemento antes de instalarlo. Si el elemento está roto o se ha encogido, reemplácelo por uno nuevo. (MA1)

**(1) Filtro de aire**

■ **FILTRO DE COMBUSTIBLE**

- Cuando el suministro de combustible al motor se interrumpa, compruebe si el tapón de combustible y el filtro de combustible están obstruidos. (MA2)

**(1) Filtro de combustible**

■ **BUJÍA**

- Los fallos de arranque son causados a menudo por bujías en mal estado. Limpie la bujía y compruebe que la distancia de la misma se encuentra dentro del margen correcto. Para cambiar la bujía, utilice el tipo correcto especificado por RedMax. (MA3)

- **LA BUJÍA DE RECAMBIO DEBE SER UNA BUJÍA CHAMPION RZ7C.**

**⚠ IMPORTANTE**

- Tenga presente que la utilización de cualquier bujía distinta del tipo especificado puede ocasionar que el motor no funcione correctamente o que el motor se recaliente y resulte dañado.
- Para instalar la bujía, primero gire la bujía manualmente hasta sentirla apretada, y luego apriétela un cuarto de vuelta más con una llave de tubo.

**PAR DE TORSIÓN:**

**87–104 (pulg.-lbs)**  
**(9.8–11.8 N.m.)**

## 9. Maintenance

### ■ MUFFLER

#### ⚠ WARNING

- Inspect periodically, the muffler for loose fasteners, any damage or corrosion. If any sign of exhaust leakage is found, stop using the machine and have it repaired immediately.
- **Note that failing to do so may result in the engine catching on fire.**

### ■ SPARK ARRESTER

- The muffler is equipped with a spark arrester to prevent red hot carbon from flying out of the exhaust outlet. Periodically inspect and clean as necessary with a wire brush.

In the State of California it is required by law (Section 4442 of the California Public Resources Code) to equip a spark arrester when a gas powered tool is used in any forest covered, brush covered, or grass covered unimproved land. (MA4)

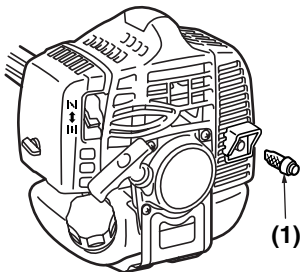
#### (1) Spark arrester

### ■ INTAKE AIR COOLING VENT

#### ⚠ WARNING

- **Never touch the cylinder, muffler, or spark plugs with your bare hands immediately after stopping the engine. The engine can become very hot when in operation, and doing so could result in severe burns.**
- **When checking the machine to make sure that it is okay before using it, check the area around the muffler and remove any wood chips or leaves which have attached themselves to the brushcutter. Failing to do so could cause the muffler to become overheated, and that this in turn could cause the engine to catch on fire. Always make sure that the muffler is clean and free of wood chips, leaves, and other waste before use.**
- Check the intake air cooling vent and the area around the cylinder cooling fins after every 25 hours of use for blockage, and remove any waste which has attached itself to the brushcutter. Note that it is necessary to remove the engine cover shown in (MA5) in order to be able to view the upper part of the cylinder.

MA4





**9. Entretien**

■ **SILENCIEUX**

**⚠ AVERTISSEMENT**

- Vérifier régulièrement l'état du silencieux : dommages, corrosion et fixation. Si le silencieux fuit, arrêter d'utiliser la machine et la faire réparer immédiatement.
- **Si l'on continue d'utiliser la machine dans cette condition, le moteur risque de prendre feu.**

■ **PARE-ETINCELLES**

- Le silencieux est équipé d'un pare-étincelles pour empêcher les particules de calamine portées au rouge de s'échapper. Le vérifier périodiquement et le nettoyer si nécessaire avec une brosse métallique. Dans l'Etat de Californie, la loi (section 4442 du California Public Resources Code) exige de poser un pare-étincelles lorsqu'un outil à gaz est utilisé en forêt ou sur un terrain brut couvert de buissons ou d'herbes. (MA4)

**(1) Pare-étincelles**

■ **OUÏE DU REFROIDISSEMENT PAR AIR**

**⚠ AVERTISSEMENT**

- **Ne jamais toucher le cylindre, le silencieux ou la bougie à mains nues aussitôt après l'arrêt de la machine. Le moteur peut devenir très chaud en cours d'utilisation et le risque de brûlure grave à son contact est important.**
- Lors de la vérification de la machine, s'assurer de son bon état de fonctionnement avant de l'utiliser, vérifier autour du silencieux et retirer les copeaux de bois ou les feuilles pouvant y être retenues. Si cette opération n'est pas faite, le silencieux peut surchauffer et le moteur peut prendre feu. Toujours vérifier que le silencieux est propre et débarrassé des copeaux, feuilles mortes et autres débris avant d'utiliser la machine.
- Vérifier l'ouïe d'entrée d'air de refroidissement et la zone des ailettes autour du cylindre toutes les 25 heures de fonctionnement et retirer tout bourrage de débris. Prendre note qu'il est nécessaire de démonter le capot moteur (MA5) pour accéder à la partie supérieure du cylindre.

**9. Mantenimiento**

■ **SILENCIADOR**

**⚠ ADVERTENCIA**

- Inspeccione periódicamente el silenciador por sujetadores sueltos, daños o corrosión. Si encuentra cualquier señal de fuga de gas de escape, deje de usar la máquina y hágala reparar inmediatamente.
- **Tenga presente que si no lo hace, el motor podría incendiarse.**

■ **PARACHISPAS**

- El silenciador está equipado con un parachispas para impedir que salga carbón caliente al rojo por el tubo de escape. Inspecciónelo periódicamente y, en caso de ser necesario, límpielo con un cepillo de alambre. En el Estado de California la ley establece (Sección 4442 del Código de recursos públicos de California) que el dispositivo se dote de un apagachispas cuando una herramienta impulsada por gas se utilice en cualquier terreno descuidado cubierto por bosque, brozas o hierbas. (MA4)

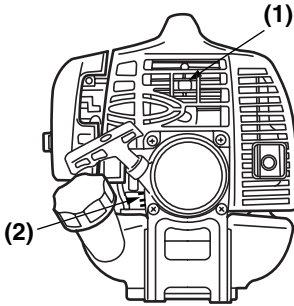
**(1) Parachispas**

■ **TOMA DE AIRE DE REFRIGERACIÓN**

**⚠ ADVERTENCIA**

- **Nunca toque el cilindro, el silenciador o las bujías con las manos descubiertas inmediatamente después de parar el motor. El motor puede alcanzar altas temperaturas mientras funciona, por lo que tal acción podría causarle graves quemaduras.**
- **Al comprobar la máquina para asegurarse de que está bien antes de usarla, compruebe la zona alrededor del silenciador y quite todas las astillas de madera o las hojas que se hayan adherido al desbrozador. Si no lo hace, el silenciador podrá recalentarse, lo que a su vez podrá hacer que el motor se incendie. Asegúrese siempre de que el silenciador esté limpio y libre de astillas de madera, hojas y otros desechos antes de usar la máquina.**
- Compruebe la toma de aire de refrigeración y la zona alrededor de las aletas de refrigeración del cilindro cada 25 horas de uso para determinar si están bloqueadas, y retire todos los desechos que se hayan adherido al desbrozador. Tenga presente que es necesario desmontarla cubierta del motor que aparece en (MA5) para poder ver la parte superior del cilindro.

MA5

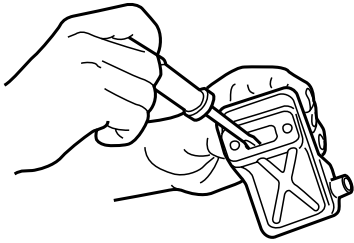

**! IMPORTANT**

- If waste gets stuck and causes blockage around the intake air cooling vent or between the cylinder fins, it may cause the engine to overheat, and that in turn may cause mechanical failure on the part of the brushcutter. (MA5)

(1) Cylinder

(2) Intake air cooling vent (back)

MA6


**■ PROCEDURES TO BE PERFORMED AFTER EVERY 100 HOURS OF USE**

1. Remove the muffler, insert a screwdriver into the vent, and wipe away any carbon buildup. Wipe away any carbon buildup on the muffler exhaust vent and cylinder exhaust port at the same time.
2. Tighten all screws, bolts, and fittings.
3. Check to see if any oil or grease has worked its way in between the clutch lining and drum, and if it has wipe it away using oil-free, lead-free gasoline.

**! IMPORTANT**

- Si des débris se coincent et bouchent la zone aux alentours de l'ouïe d'entrée d'air de refroidissement, le moteur risque de chauffer et provoquer une grave panne mécanique. (MA5)

**(1) Cylindre****(2) Ouïe d'entrée d'air de refroidissement (arrière)****■ PROCEDURE A EFFECTUER TOUTES LES 100 HEURES D'UTILISATION**

1. Démonter le silencieux et insérer un tournevis dans la fente pour retirer tous les dépôts éventuels de calamine. Retirer également tous les autres dépôts sur le silencieux.
2. Serrer les vis, boulons et fixations.
3. Vérifier si de l'huile ou de la graisse s'est introduite entre les mâchoires et le tambour d'embrayage ; si s'est le cas, les nettoyer à l'essence sans plomb.

**! IMPORTANTE**

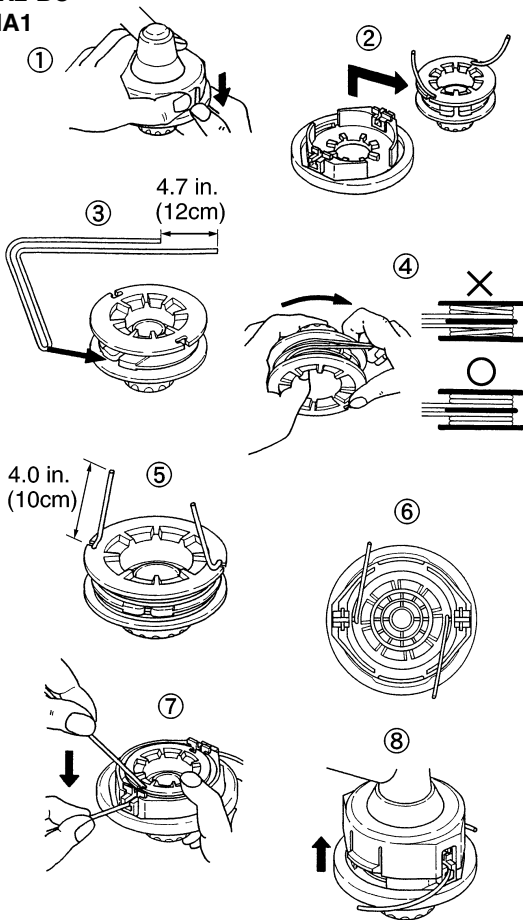
- Si se acumulan desechos y producen un bloqueo alrededor de la toma de aire de refrigeración o entre las aletas del cilindro, el motor podrá recalentarse, lo que a su vez podrá causar fallos mecánicos. (MA5)

**(1) Cilindro****(2) Toma de aire de refrigeración (posterior)****■ PROCEDIMIENTOS A REALIZAR CADA 100 HORAS DE USO**

1. Desmonte el silenciador, introduzca un destornillador en el orificio de ventilación, y limpie cualquier acumulación de carbón. Limpie también cualquier acumulación de carbón en el orificio de escape de la ventilación del silenciador y lumbrera de escape.
2. Apriete todos los tornillos, pernos y accesorios.
3. Compruebe si se ha introducido aceite o grasa entre el forro del embrague y el tambor; de ser así, quite el aceite o grasa usando gasolina sin plomo libre de aceite.

## 9. Maintenance (EX-BC only)

### EX2-BC MA1



### ■ REFILLING TRIMMING LINE (MA1)

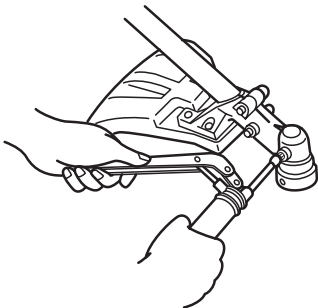
1. For replacement line, use a diameter of .095in (2.4mm). The spool is capable for a line upto 20ft (6m) on the 4" head. Avoid using a larger line as it may cut down the trimming performance.

### ▲ WARNING

For safety reasons, do not use metalreinforced line.

2. Pinch the slotted area on the both sides of the spool housing to unhook the bottom cap.
3. Take out the spool and pull off the old line. Fold new line so that one half line is 4.7in.(12cm) shorter than another half. And then, hook bended end in the slot of the spool.
4. Wind up the line in the correct direction as indicated on the spool.
5. Hook each end of the line in the slot on the edge of the spool, and then put the ends through the eyelets on the housing. Make sure that the spring and the washers are in place.
6. While holding the spool against the housing, pull the line ends to release them from the slot.
7. Line up the slot on the bottom cap with the hook on the housing, press the cap against the housing until it clicks.

### EX2-BC MA2



### ■ GEAR CASE (MA2)

- The reduction gears are lubricated by multipurpose, lithium-based grease in the gear case. Supply new grease every 25 hours of use or more often depending on the job condition.
- Remove the side bolt in gearcase opposite of grease nipple before installing new grease to arrange for old grease to exit.

**9. Entretien (EX-BC uniquement)**

■ **REPLACEMENT DU FIL DE COUPE (MA1)**

1. Pour le renouvellement, utiliser du fil de 2.4 mm de diamètre. La tête de 4" de diamètre peut contenir jusqu'à 6m de fil. Eviter d'utiliser un fil plus gros car cela risque de diminuer les performances de coupe.

**⚠ AVERTISSEMENT**

**Pour des raisons de sécurité, ne jamais utiliser de fil à renfort métallique.**

2. Pincer les parties encochées sur les côtés de la tête pour décrocher le couvercle inférieur.
3. Sortir la bobine et extraire l'ancien fil. Plier le nouveau fil de sorte qu'une partie du fil mesure 12 cm de moins que l'autre partie. Accrocher ensuite la partie repliée dans la fente de la bobine.
4. Embobiner le fil comme indiqué sur la bobine.
5. Accrocher les deux extrémités du fil dans les encoches du bord de la bobine et les passer par les trous du couvercle de la bobine. Vérifier que le ressort est en place.
6. Tout en maintenant la bobine contre le couvercle, tirer sur les extrémités du fil pour le libérer des encoches.
7. Aligner les encoches du couvercle inférieur avec les crochets sur la tête et appuyer sur le couvercle pour l'enclencher.

■ **BOITIER DE RENVOI D'ANGLE (MA2)**

- Les engrenages du renvoi d'angle sont lubrifiés par de la graisse au lithium se trouvant dans le carter. Effectuer un graissage toutes les 25 heures d'utilisation ou plus souvent suivant les conditions de travail.
- Retirer le boulon latéral dans le boîtier du renvoi d'angle face à l'embout de graissage avant d'appliquer de l'huile neuve afin de permettre à l'ancienne huile de s'évacuer.

**9. Mantenimiento (sólo EX-BC)**

■ **RELLENADO DE LA LÍNEA DE DESBROCE (MA1)**

1. Para la línea de reemplazo, utilice un diámetro de 0,095pulgadas (2,4mm). La bobina es apta para una línea de hasta 20pies (6m) en la cabeza de 4pulgadas. Evite utilizar una línea más larga ya que esto puede reducir el desempeño de la cortadora.

**⚠ ADVERTENCIA**

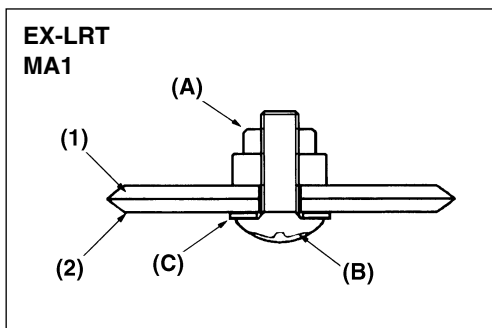
**Por motivos de seguridad, no utilice líneas con refuerzo metálico.**

2. Pinche la zona ranurada de los dos lados del bastidor de la bobina para desenganchar la tapa inferior.
3. Quite el carrete y tire del hilo viejo para sacarlo. Doble el hilo nuevo de manera que una mitad sea 4,7 pulg (12 cm) más corta que la otra mitad. A continuación, enganche el extremo doblado en la ranura del carrete.
4. Enrolle la línea en la dirección correcta tal como se indica en la bobina.
5. Enganche cada extremo de la línea en la ranura del borde de la bobina, y luego ponga los extremos a través de los ojetes en el bastidor. Asegúrese de que el resorte esté en su sitio.
6. Mientras sostiene la bobina contra el bastidor, tire de los extremos finos para liberarlos de la ranura.
7. Alinee la ranura de la tapa inferior con el gancho del bastidor, presione la tapa contra el bastidor hasta que enganche.

■ **CAJA DE ENGRANAJES (MA2)**

- Los engranajes de reducción se lubrican con grasa multi propósito a base de litio en la caja de engranajes. Agregue grasa nueva cada 25 horas de uso o con mayor frecuencia dependiendo de las condiciones de trabajo.
- Extraiga el perno lateral de la caja de engranajes situado frente a la boquilla de engrase antes de introducir más lubricante, para que salga el viejo.

## 9. Maintenance (EX-LRT only)



### ■ BLADES (MA1)

- When refilling the tank or resting, it is often a good idea to use the time to oil the cutting blades.
- If a gap exists between the upper and lower blades, follow the procedure below to adjust them so that they fit more closely together.

1. Loosen lock nut (A) as shown in the diagram.
2. Tighten screw (B) fully, and then turn one-third to one-half of a rotation backward.
3. While holding onto the screw to keep it in position, tighten the lock nut.
4. Check to make sure that the flat washer (C) is loose enough so that it may be turned by pressing on it with a finger.

(1) Upper blade

(2) Lower blade

### NOTE

Screwing in the screw too tightly may make it impossible for the blades to move. Conversely, not screwing in the screw tightly enough may make the blades of the trimmer feel dull and cause leaves and branches to become caught in the blades of the trimmer.

### QUICK TIP

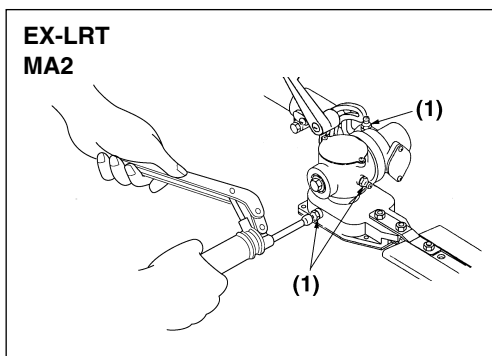
If the blades become so worn down that it is no longer possible to eliminate the gap between them, you should contact the authorized RedMax servicing dealer from which you purchased your RedMax® trimmer to have the blades resharpened or replaced.

### ■ GEAR CASE

The reduction gears are lubricated by multipurpose, lithium-based grease in the gearcase.

Supply new grease every 25 hours of use or more often depending on the job condition.

When adding lubricant, use a grease gun to insert lubricant into the three grease nipples located on the gear case. (MA2)



(1) Grease fitting

**9. Entretien (EX-LRT uniquement)**

**■ LAMES (MA1)**

- Pendant le remplissage du réservoir ou le reposant, il serait judicieux de s'occuper à lubrifier les lames de coupe.
  - S'il y a un écartement entre les lames supérieure et inférieure, suivre la procédure ci-dessous pour les ajuster de façon à ce qu'elles soient plus serrées.
1. Desserrer le contre-écrou (A) comme représenté sur le schéma.
  2. Visser la vis (B) à fond, et ensuite tourner d'un tiers ou d'un demi tour en arrière.
  3. Tout en tenant une vis en position, serrer le contre-écrou.
  4. Vérifier que la rondelle plate (C) est assez desserrée de façon qu'elle puisse être tournée en la pressant avec un doigt.

(1) Lame supérieure

(2) Lame inférieure



- Si la vis est trop serrée, les lames ne peuvent pas bouger.  
Vice versa, si la vis n'est pas assez serrée, les lames du taille-haies ne sont pas tranchantes et peuvent coincer les feuilles et les branches dans les lames de la taille-haies.

**CONSEIL RAPIDE**

Si les lames sont usées de sorte qu'il n'est plus possible de réduire l'écartement entre elles, prendre contact avec votre revendeur agréé RedMax auprès duquel le taille-haies a été acheté pour faire affûter ou remplacer les lames.

**■ BOITE D'ENGRENAGE**

Les engrenages du renvoi d'angle sont lubrifiés par de la graisse au lithium se trouvant dans le carter. Effectuer un graissage toutes les 25 heures d'utilisation ou plus souvent suivant les conditions de travail.

Lors de l'addition du lubrifiant, utiliser un pistolet à graisse pour faire pénétrer le lubrifiant dans les trois raccords de graissage situés sur la boîte d'engrenage. (MA2)

(1) Raccord de graissage

**9. Mantenimiento (sólo EX-LRT)**

**■ CUCHILLAS (MA1)**

- Al proceder al rellenado del tanque o durante el descanso es siempre una buena idea utilizar el tiempo para lubricar las cuchillas de corte.
  - Si hay holgura entre las hojas superior e inferior, siga el procedimiento que figura a continuación para ajustarlas para que encajen de manera más junta una con otra.
1. Afloje la tuerca de bloqueo (A) tal como se muestra en el diagrama.
  2. Ajuste el tornillo (B) totalmente, y luego haga de un tercio a un medio de giro hacia atrás.
  3. Compruebe y asegúrese de que la arandela plana (C) está lo suficientemente floja como para que se pueda girar presionándola con un dedo.

(1) Hoja superior

(2) Hoja inferior



- Colocar el tornillo demasiado ajustado puede hacer que sea imposible que las cuchillas se muevan. Por el contrario, si el tornillo no se ajusta lo suficiente puede ocurrir que las cuchillas de la podadera se sientan sin filo y las hojas y ramas queden atrapadas en las cuchillas de la podadera.

**CONSEJO RÁPIDO**

Si las cuchillas se desgastan tanto que ya no es posible eliminar la holgura entre ellas, debe ponerse en contacto con el distribuidor de servicio autorizado RedMax al que le haya comprado la podadera RedMax para que le afilen o cambien las cuchillas.

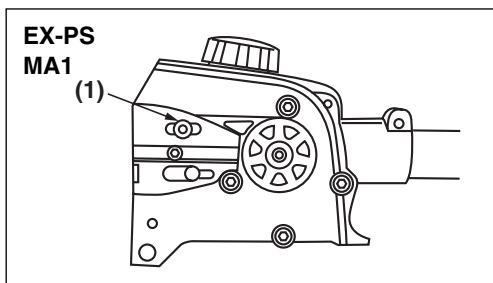
**■ CAJA DE ENGRANAJES**

Los engranajes de reducción se lubrican con grasa multi propósito a base de litio en la caja de engranajes. Agregue grasa nueva cada 25 horas de uso o con mayor frecuencia dependiendo de las condiciones de trabajo.

Al añadir lubricante, utilice una pistola de engrase para introducir el lubricante en las tres boquillas de engrase situadas en la parte trasera de la caja. (MA2)

(1) Accesorio de engrase

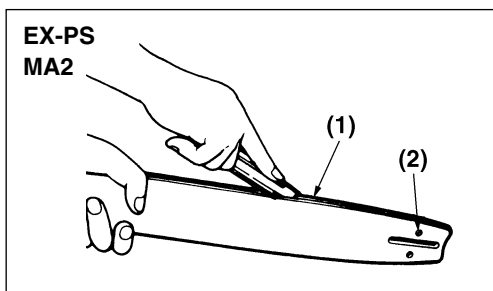
## 9. Maintenance (EX-PS only)



### ■ OILING PORT

Dismount the guide bar and check the oiling port for clogging. (MA1)

(1) Oiling port

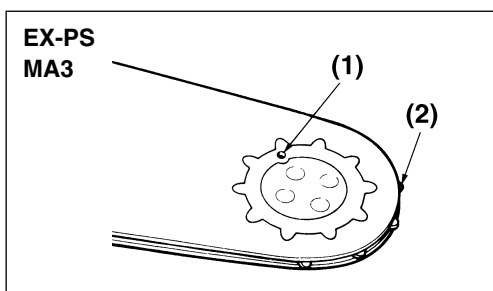


### ■ GUIDE BAR

Remove sawdust in the bar groove and the oiling port. (MA2)

(1) Groove

(2) Oiling port

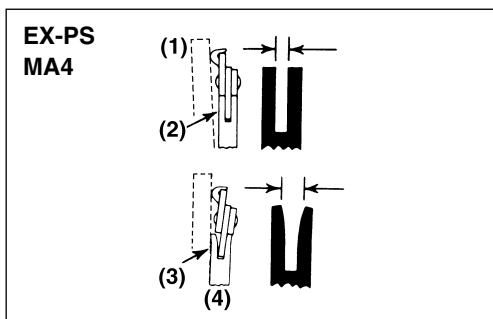


(Type: Sprocket nose)

Grease the nose sprocket from the feeding port on the tip of the bar. (MA3)

(1) Grease port

(2) Sprocket



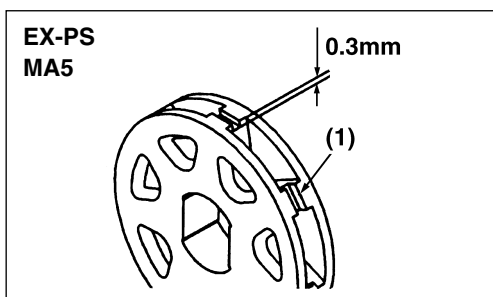
The bar rail should always be a square. Check for wear of the bar rail. Apply a ruler to the bar and the outside of a cutter. If a gap is observed between them, the rail is normal. Otherwise, the bar rail is worn. Such a bar needs to be corrected or replaced. (MA4)

(1) Ruler

(2) Gap

(3) No gap

(4) Chain tilts



### ■ SPROCKET

Check for extensive wear, and replace it when the teeth are worn over 0.3mm. (MA5)

(1) Sprocket



**9. Entretien (EX-PS uniquement)****■ TROU D'HUILAGE**

Déposer la barre guide et inspecter le trou d'huilage pour voir s'il est bouché. (MA1)

**(1) Orifice de graissage****■ BARRE GUIDE**

Déposer la sciure de la rainure de la barre. (MA2)

**(1) Rainure****(2) Orifice de graissage**

(Type: Bout à pignon)

Graisser le pignon de bout à partir du trou d'alimentation sur l'extrémité de la barre. (MA3)

**(1) Orifice de graissage****(2) Pignon**

Le rail de la barre devrait être toujours carré. Vérifier si cette pièce est usée Appliquer une règle à la barre et à l'extérieur d'un couteau. Si un écartement est observé entre ces deux éléments, cela signifie que le rail est normal. Sinon, le rail de la barre est usé, et dans ce cas il serait nécessaire de corriger ou de la remplacer. (MA4)

**(1) Règle****(2) Ecartement****(3) Aucun écartement****(4) La chaîne est inclinée****■ PIGNON**

Vérifier si le pignon est très usé et le remplacer si les dents sont usées au-delà de 0,3 mm. (MA5)

**(1) Pignon****9. Mantenimiento (sólo EX-PS)****■ ORIFICIO DE LUBRICACIÓN**

Desmonte la barra de guía y revise el orificio de lubricación por si está obstruido. (MA1)

**(1) Orificio de lubricación****■ BARRA DE GUÍA**

Elimine el polvo acumulado en la ranura de la barra y en el orificio de lubricación. (MA2)

**(1) Ranura****(2) Orificio de lubricación**

(Tipo: Saliente de rueda dentada)

Engrase la rueda dentada desde el orificio de alimentación provisto en el extremo de la barra. (MA3)

**(1) Orificio de engrase****(2) Rueda dentada**

El riel de la barra debe ser siempre cuadrado. Verificar si el riel de la barra está gastado. Aplicar una regla a la barra y la exterior de una cortadora. Si hay una abertura entre ellos, el riel es normal. En caso contrario, significa que el riel de la barra es gastado. La barra deberá ser reemplazada o corregida en este caso. (MA4)

**(1) Regla****(2) Abertura****(3) No hay abertura****(4) La cadena es inclinada.****■ RUEDA DENTADA**

Revise si está deteriorado, y sustitúyalo en caso que el desgaste de los dientes sea mayor que 0,3 mm. (MA5)

**(1) Rueda dentada**

## 9. Maintenance (EX-PS only)

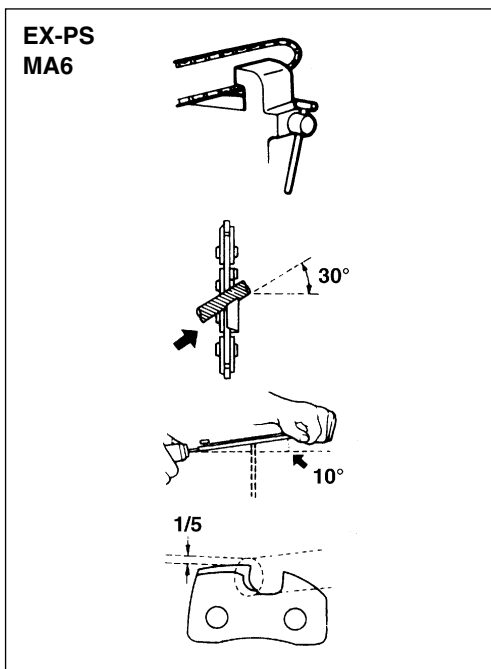
### ■ SAW CHAIN

#### ⚠ WARNING

It is very important for smooth and safe operation to keep the cutters always sharp.

Your cutters need to be sharpened when:

- Sawdust becomes powder-like.
- You need extra force to saw in.
- The cut way does not go straight.
- Vibration increases.
- Fuel consumption increases.



Cutter setting standards:

#### ⚠ WARNING

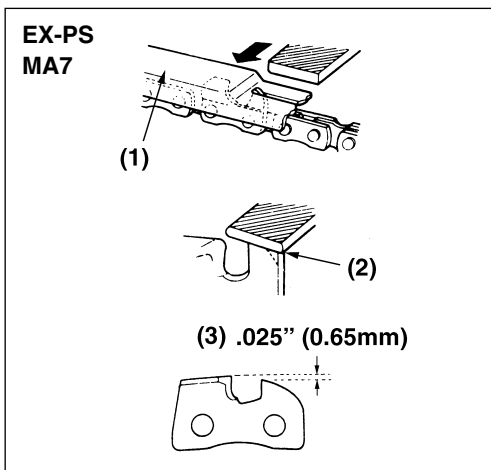
Be sure to wear safety gloves.

Before filing:

- Make sure the saw chain is held securely.
- Make sure the engine is stopped.
- Use a round file of proper size for your chain.

Chain type :	90SG
File size :	5/32 in (4.0mm)

Place your file on the cutter and push straight forward. Keep the file position as illustrated. (MA6)



After every cutter has been set, check the depth gauge and file it to the proper level as illustrated. (MA7)

#### ⚠ WARNING

Be sure to round off the front edge to reduce the chance of kickback or tie-strap breakage.

- (1) Appropriate gauge checker
- (2) Make the shoulder round
- (3) Depth gauge standard

**9. Entretien (EX-PS uniquement)**

■ CHAÎNE



Pour la sécurité et le rendement dans le travail, les dents de la chaîne doivent toujours être bien affûtées.

Les dents de chaîne doivent être affûtées lorsque:

- La sciure produite est poudreuse.
- Il faut appuyer excessivement pour faire mordre la chaîne dans le bois.
- La coupe n'est pas droite.
- La tronçonneuse vibre fortement.
- La consommation de carburant augmente.

Méthode et critères d'affûtage:



Porter des gants de sécurité.

Avant l'affûtage:

- Immobiliser fermement la chaîne.
- Arrêter le moteur.
- Se procurer une lime ronde de taille appropriée.

Type de chaîne: 90SG  
 Taille de la lime: 5/32 de pouce (4.0mm)

Poser la lime sur la dent et pousser bien droit. Maintenir l'orientation de la lime indiquée ci-contre. (MA6).

Après affûtage de toutes les dents, avoyer la chaîne à l'aide d'un gabarit d'affûtage en limant à la cote indiquée ci-dessous (MA7).



Arrondir le bord d'attaque des dents pour réduire le risque de rebond ou de rupture des maillons.

- (1) Gabarit d'affûtage
- (2) Arrondir l'arête
- (3) Voie standard

**9. Mantenimiento (sólo EX-PS)**

■ CADENA DE LA MOTOSIERRA



Por motivos de seguridad y para un funcionamiento adecuado de la unidad, es sumamente importante que los dientes estén constantemente bien afilados.

Es necesario afilar los dientes en los siguientes casos:

- Cuando el aserrín tiene el aspecto de polvo.
- Cuando se requiere mayor fuerza que habitualmente para comenzar a cortar.
- Cuando el corte no es recto.
- Cuando la vibración aumenta.
- Cuando aumenta el consumo de combustible de la unidad.

Normas para el ajuste de los dientes:



Asegúrese de utilizar guantes protectores para este trabajo.

Antes de comenzar a afilar los dientes:

- Verifique que la cadena esté correctamente asegurada.
- Verifique que el motor esté apagado.
- Utilice sólo una lima redonda de dimensiones adecuadas según el tamaño de la cadena.

Type de cadena: 90SG  
 Dimensiones de la lima: 5/32 de pulgada (4,0mm)

Ubique la lima en el diente a afilar y empújela en línea recta hacia adelante. Mantenga la lima en la posición indicada en la ilustración. (MA6)

Después de ajustar cada diente, mida la profundidad con un calibre y lime hasta obtener el nivel correcto según se indica en la ilustración. (MA7)

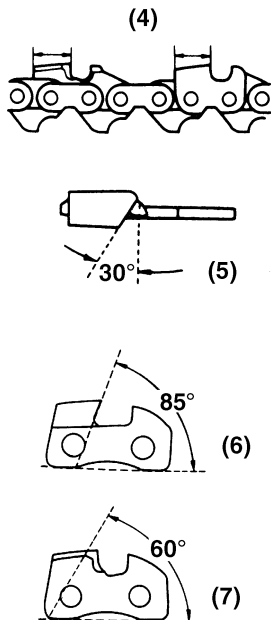


Asegúrese de redondear el borde delantero con la finalidad de reducir el riesgo de contragolpe o atascamiento de la cadena.

- (1) Verificador de calibre
- (2) Redondee este hombro
- (3) Profundidad nominal

## 9. Maintenance (EX-PS only)

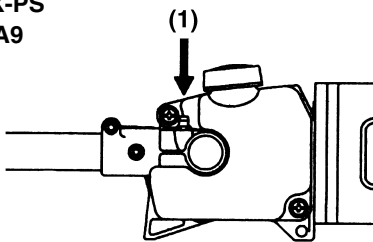
EX-PS  
MA8



Make sure every cutter has the same length and edge angles as illustrated. (MA8)

- (4) Cutter length
- (5) Filing angle
- (6) Side plate angle
- (7) Top plate cutting angle

EX-PS  
MA9



### ■ GEAR CASE

The reduction gears are lubricated by multipurpose, lithium-based grease in the gearcase.

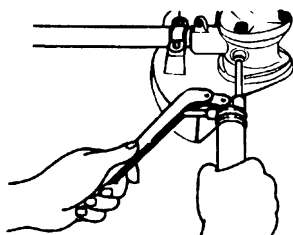
Supply new grease every 25 hours of use or more often depending on the job condition.

When adding lubricant, use a grease gun to insert lubricant into the three grease nipples located on the gear case. (MA9)

- (1) Grease fitting

## 9. Maintenance (EX-HE only)

MA1



### ■ GEAR CASE

- The reduction gears are lubricated by multipurpose, lithium-based grease in the gear case. At every 20 hours of use, supply the gear case with new grease.
- Remove the cutter holders before installing new grease to arrange for old grease to exit.

### NOTE

- When removing and installing the cutter holder(a), use care not to allow any dirt and dust entering in to the gear case.

**9. Entretien (EX-PS uniquement)**

Vérifier que toutes les dents présentent les longueurs et angles de tranchant indiqués sur l'illustration. (MA8)

- (4) Longueur de tranchant
- (5) Angle d'affûtage
- (6) Angle de tranchant latéral
- (7) Angle de tranchant supérieur

**9. Mantenimiento (sólo EX-PS)**

Verifique que el largo y el ángulo del borde de todos los dientes sean iguales a lo indicado en la ilustración. (MA8)

- (4) Largo del diente
- (5) Angulo de limado
- (6) Angulo de la placa lateral
- (7) Angulo de corte de la placa superior

**■ GAINÉ PROTECTRICE (MA13)**

Les gaines de réduction sont lubrifiées par de la graisse multifonctions et à base de lithium, dans la gaine de protection.

Ajoutez de la graisse à toutes les 25 heures ou plus souvent en fonction des conditions de travail.

Lorsque vous ajoutez du lubrifiant, utilisez un pistolet à graisse pour insérer le lubrifiant dans les trois mamelons à graisse situés sur la gaine de protection.

**(1) Application de la graisse****■ CAJA DE ENGRANAJE (MA13)**

Los engranajes de reducción en la caja de engranaje se lubrican con grasa basada en litio para multiuso.

Administre nueva grasa cada 25 horas de uso o más, a menudo dependiendo de las condiciones de trabajo.

Al añadir lubricante, utilice una pistola de grasa para introducir lubricante en las tres boquillas de grasa situadas en la caja de engranaje.

**(1) Colocación de grasa****9. Entretien (EX-HE uniquement)****■ CARTER D'ENGRENAGE**

- L'engrenage réducteur est lubrifié par de la graisse multifonction au lithium dans le carter d'engrenage. Après environ 25 heures d'utilisation, appliquez de la nouvelle graisse dans le carter d'engrenage.
- Retirez les supports de lame avant d'appliquer la nouvelle graisse afin de permettre à la graisse usagée de sortir.

**REMARQUE**

- Lorsque vous retirez et installez le support (A), faites bien attention à ce que de la saleté ou de la poussière n'entre pas dans le carter d'engrenage.

**9. Mantenimiento (sólo EX-HE)****■ CAJA DE CAMBIOS**

- Los cambios de reducción se lubrican con grasa con base de litio multiuso en la caja de cambios. Cada 25 horas de uso, proporcione a la caja de cambios grasa nueva.
- Retire los soportes del cortador antes de instalar grasa nueva para que salga la grasa vieja.

**NOTA**

- Al quitar y volver a instalar el soporte (A), tenga cuidado de no permitir que entre suciedad ni polvo en la caja de cambios.

## 9. Maintenance (EX-RMS only)

### ■ GEARCASE LUBRICATION

With the exception of oil leaks or contamination, the RedMax Sweeper's oil filled gearcase is designed to last the life of the machine under normal use:

- It is not necessary to add oil or to "top off" the gearcase under normal operating conditions.
- For continuous heavy-duty applications, (such as where the machine will be stopped only during refueling), RedMax recommends replacing RedMax Sweeper gearcase oil every 40 hours of operation.

### ■ REPLACING THE GEARCASE OIL (MA1)

Warm the gearcase oil by running the RedMax Sweeper at varying speeds for approximately 8-10 minutes, and then switch the engine to "OFF" and disconnect the spark plug wire at the engine. Use the following procedure to remove and replace all gearcase oil.

1. Remove the drum and axle assemblies (see page 28), and then remove the four end cap bolts and the end cap (the gearcase need not be removed from the RedMax Sweeper).
2. Allow all used gearcase oil to drain into a small container.

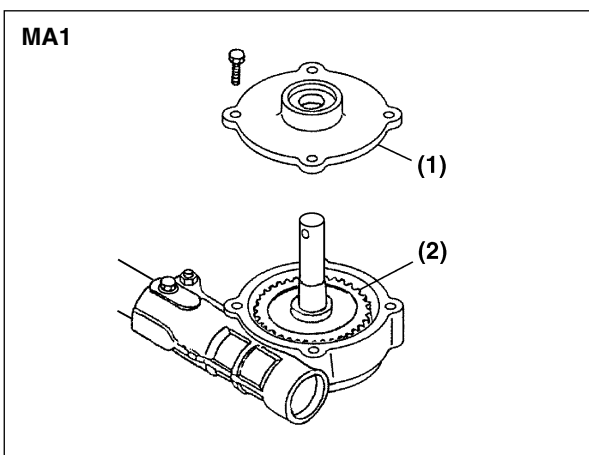
### **▲ WARNING**

**BURN DANGER! The gearcase and oil will be extremely hot after use!**

3. Place the RedMax Sweeper main gear flat. Refill the gearcase with Mobil SHC 634 Synthetic Gear Oil to the top of the main gear (60ml – 1.80zs), as shown. **DO NOT OVERFILL! (MA1)**

- (1) End cap  
(2) Main gear

4. Apply a continuous bead of loctite ultra grey around the pilot diameter of the end cap. Install the end cap, and then install and firmly tighten the four end cap bolts.
5. Install the drum and axle assemblies, and then reconnect the spark plug wire.



**9. Entretien (EX-RMS uniquement)**

**■ LUBRIFICATION DU CARTER D'ENGRENAGE**

Sauf en cas de fuites ou de contamination de l'huile, l'huile du carter d'engrenage de la balayeuse RedMax est conçue pour durer aussi longtemps que la machine elle-même dans des conditions d'utilisation normales :

- Il n'est pas nécessaire d'ajouter de l'huile ou de « remplir » le carter l'engrenage dans des conditions d'utilisation normales.
- En cas d'utilisation intensive (par exemple, si la machine n'est arrêtée que pour faire le plein), RedMax recommande de remplacer l'huile du carter d'engrenage de la balayeuse RedMax toutes les 40 heures d'utilisation.

**■ REMPLACEMENT DE L'HUILE DU CARTER D'ENGRENAGE (MA1)**

Chauffer l'huile du carter d'engrenage en faisant fonctionner la balayeuse RedMax à différentes vitesses pendant environ 8-10 minutes, puis éteindre le moteur "OFF" et déconnecter le fil de bougie d'allumage sur le moteur. Appliquer la procédure suivante pour retirer et remplacer l'huile du carter d'engrenage.

1. Retirer les ensembles de tambour et d'axe (voir page 29), puis retirer les quatre boulons du capot de carter et le capot de carter (le carter d'engrenage ne doit pas être retiré de la balayeuse RedMax).
2. Laisser couler l'intégralité de l'huile du carter d'engrenage dans un petit réceptacle.

**⚠ AVERTISSEMENT**

**RISQUE DE BRULURES ! Le carter d'engrenage et l'huile seront extrêmement chauds après utilisation !**

3. Poser à plat l'engrenage principal de la balayeuse RedMax. Remplir le carter d'engrenage avec de l'huile synthétique pour engrenage Mobil SHC 634 jusqu'en haut de l'engrenage principal (60ml), comme indiqué. **NE PAS TROP REMPLIR ! (MA1)**

- (1) Capot de carter**
- (2) Engrenage principal**

4. Appliquer un filet continu de Loctite Ultra Grey autour du diamètre de guide du capot de carter, puis installer et serrer fermement les quatre boulons du capot de carter.
5. Installer les ensembles de tambour et d'axe, puis reconnecter le fil de bougie d'allumage.

**9. Mantenimiento (sólo EX-RMS)**

**■ LUBRICACIÓN DE LA CAJA DE CAMBIOS**

A excepción de las fugas de aceite o contaminación, la caja de cambios llena de aceite de la barredora RedMax está diseñada para durar durante la vida útil de la máquina bajo una utilización normal:

- No es necesario añadir aceite a la caja de cambios bajo condiciones de funcionamiento normal.
- Para continuas aplicaciones de trabajo pesado, (tales como cuando se detenga la máquina sólo para repostar), RedMax recomienda cambiar el aceite de la caja de cambios de la barredora RedMax cada 40 horas de funcionamiento.

**■ CAMBIO DEL ACEITE DE LA CAJA DE CAMBIOS (MA1)**

Caliente el aceite de la caja de cambios haciendo funcionar la barredora RedMax a diferentes velocidades durante aproximadamente 8-10 minutos, y luego cambie el motor a la posición "OFF" y desconecte el cable de la bujía de encendido en el motor. Utilice el siguiente procedimiento para retirar y reemplazar todo el aceite de la caja de cambios.

1. Retire el tambor y los conjuntos del eje (vea la página 29), y luego retire los cuatro pernos de cápsula extrema y la cápsula extrema (no es necesario retirar la caja de cambios de la barredora RedMax).
2. Permita que todo el aceite utilizado de la caja de cambios se drene a un pequeño contenedor.

**⚠ ADVERTENCIA**

**¡PELIGRO DE QUEMARSE! ¡La caja de cambios y el aceite estarán extremadamente calientes después del uso!**

3. Coloque el engranaje principal de la barredora RedMax plano. Rellene la caja de cambios con aceite de engranaje sintético Mobil SHC 634 hasta el tope del engranaje principal (60ml – 1.80zs), como se muestra. **¡NO LLENE DEMASIADO! (MA1)**

- (1) Cápsula extrema**
- (2) Engranaje principal**

4. Aplique una capa continua de loctite ultra gris alrededor del diámetro del piloto de la cápsula extrema. Instale la cápsula extrema, y luego instale y apriete de forma segura los cuatro pernos de cápsula extrema.
5. Instale el tambor y los conjuntos del eje, y luego

## 9. Maintenance (EX-RMS only)

---

### IMPORTANT

- Use only Mobil SHC 634 Synthetic Gear Oil.
- Do not mix other oils or additives with the RedMax Sweeper Gearcase Oil.
- Do not disturb the sealed end plug or bolt on the gearcase (leakage may occur).
- Do not use the RedMax Sweeper if oil is leaking from the gearcase. Return the machine to the dealer for repairs.

### WARNING

**Make sure that the engine has stopped and is cool before performing any service to the machine. Contact with moving sweeping head or hot muffler may result in a personal injury.**

## 10. Storage

---

- Aged fuel is one of major causes of engine starting failure. Before storing the unit, empty the fuel tank and run the engine until it uses all the fuel left in the fuel line and the carburetor. Store the unit indoor taking necessary measures for rust prevention.



**9. Entretien (EX-RMS uniquement)****! IMPORTANT**

- Utiliser seulement de l'huile synthétique pour engrenage Mobil SHC 634.
- Ne pas mélanger d'autres huiles ou additifs à l'huile du carter d'engrenage de la balayeuse RedMax.
- Ne pas toucher à l'extrémité et au boulon scellés du carter d'engrenage (cela pourrait provoquer des fuites).
- Ne pas utiliser la balayeuse RedMax si de l'huile fuit du carter d'engrenage. Emmener la machine chez votre revendeur pour réparation.

**! AVERTISSEMENT**

S'assurer que le moteur est arrêté et qu'il est froid avant toute intervention d'entretien sur la machine. Tout contact avec la tête de balayage ou avec le silencieux chaud peut entraîner des blessures.

**9. Mantenimiento (sólo EX-RMS)**

reconecte el cable de la bujía de encendido.

**! IMPORTANTE**

- Utilice sólo aceite de engranaje sintético Mobil SHC 634.
- No mezcle otros aceites o aditivos con el aceite de la caja de cambios de la barredora RedMax.
- No perturbe el extremo sellado o perno en la caja de cambios (podría haber una fuga).
- No utilice la barredora RedMax si hay fuga de aceite de la caja de cambios. Lleve la máquina a la distribuidora para repararla.

**! ADVERTENCIA**

Antes de realizar cualquier trabajo de mantenimiento en la máquina, asegúrese que el motor se haya detenido y esté frío. El contacto con la cabeza de barrido en movimiento o con el silenciador cuando está caliente, puede dar como resultado lesiones personales.

**10. Rangement**

- Le carburant âgé est une des causes principales des impossibilités de démarrage. Avant de ranger la machine, vider le réservoir et faire tourner le moteur jusqu'à ce qu'il n'y ait plus du tout de carburant dans la Durit et le carburateur. Ranger la machine à l'intérieur après l'avoir protégée contre la corrosion.

**10. Almacenamiento**

- El combustible envejecido es una de las causa principales de que no arranque el motor. Antes de almacenar la unidad, vacíe el tanque de combustible y haga funcionar el motor hasta que consuma todo el combustible que queda en la tubería de combustible y en el carburador. Almacene la unidad bajo techo, tomando las medidas necesarias para evitar la corrosión.

## 12. Troubleshooting guide

English

### Case 1. Starting failure

CHECK	PROBABLE CAUSES	ACTION
fuel tank	→ incorrect fuel	→ drain it and with correct fuel
fuel filter	→ fuel filter is clogged	→ clean
carburetor adjustment screw	→ out of normal range	→ adjust to normal range
sparkling (no spark)	→ spark plug is fouled/wet	→ clean/dry
	→ plug gap is incorrect	→ correct (GAP: 0.6 – 0.7 mm)
spark plug	→ disconnected	→ retighten

### Case 2. Engine starts but does not keep running/Hard re-starting.

CHECK	PROBABLE CAUSES	ACTION
fuel tank	→ incorrect fuel or staled fuel	→ drain it and with correct fuel
carburetor adjustment screw	→ out of normal range	→ adjust to normal range
muffler,cylinder (exhaust port)	→ carbon is built-up	→ wipe away
air cleaner	→ clogged with dust	→ wash
cylinder fin, fan cover	→ clogged with dust	→ clean

When your unit seems to need further service, please consult with our service shop in your area.

## 12. Guide de localisation des pannes

Français

### 1er cas : Défaut de démarrage

VERIFICATION	CAUSES PROBABLES	ACTION
réservoir de carburant	→ carburant incorrect	→ vidanger et remplacer le carburant
filtre à carburant	→ filtre à carburant colmaté	→ nettoyer
vis de réglage de carburateur	→ dérégulé	→ refaire le réglage
allumage	→ bougie sale ou noyée	→ nettoyer ou sécher
	→ Jeu d'électrodes incorrect	→ régler le jeu (de 0,6 à 0,7 mm)
Bougie d'allumage	→ débrancher	→ resserrer

### 2ème cas : Le moteur démarre mais ne reste pas en marche ou est difficile à redémarrer

VERIFICATION	CAUSES PROBABLES	ACTION
réservoir de carburant	→ carburant incorrect	→ vidanger et remplacer le carburant
vis de réglage de carburateur	→ dérégulé	→ refaire le réglage
silencieux, cylindre	→ dépôt de calamine	→ retirer
filtre à air	→ colmaté de poussière	→ nettoyer
ailette de cylindre/flasque de ventilateur	→ colmaté de poussière	→ nettoyer

Si la machine nécessite des opérations d'entretien plus élaborées, contacter le centre de service après-vente le plus proche.

## 12. Guía de localización y solución de problemas

Español

### Caso 1. El motor no arranca

COMPROBAR	POSIBLES CAUSAS	ACCIÓN
Tanque de combustible	→ Combustible incorrecto	→ Vaciar y llenar con el combustible correcto
Filtro de combustible	→ El filtro de combustible está obstruido.	→ Limpiar
Tornillo de ajuste del carburador	→ Fuera del margen normal	→ Ajustar al margen normal
Explosión (no hay chispa)	→ La bujía está sucia/mojada.	→ Limpiar/secar
	→ La distancia interelectródica es incorrecta	→ Corregir (DISTANCIA INTERELECTRÓDICA: 0,6 – 0,7 mm)
Bujía	→ Desconectada	→ Reajustarlo

### Caso 2. El motor arranca pero no se mantiene en marcha./Dificultad para volver a arrancar el motor.

COMPROBAR	POSIBLES CAUSAS	ACCIÓN
Tanque de combustible	→ Combustible incorrecto	→ Vaciar y llenar con el combustible correcto.
Tornillo de ajuste del carburador	→ Fuera del margen normal.	→ Ajustar al margen normal.
Silenciador, cilindro (lumbra de escape)	→ Acumulación de carbón	→ Quitar
Filtro de aire	→ Obstruido con polvo	→ Lavar
Aletas del cilindro, cubierta de ventilador	→ Obstruidas con polvo	→ Limpiar

Si le parece que la unidad necesita otros servicios, consulte nuestro centro de servicio en su área.

**EXtreme™**

**EXZ2401S-BC**

**[ EXZ-PU  
EX2-BC  
ENGINE ]**

**EX-LRT (ATT)  
EX-PS (ATT)  
EX-HE (ATT)  
EX-RMS (ATT)**

**NOTE :**

1. Use KOMATSU ZENOAH genuine parts as specified in the parts list for repair and/or replacement.
2. KOMATSU ZENOAH does not warrant the machines, which have been damaged by the use of any parts other than those specified by the company.
3. When placing parts orders for repair and/or replacement, check if the model name and the serial number are applicable to those specified in the parts list, then use parts number described in the parts list.
4. The contents described in the parts list may change due to improvement.
5. The parts for the machine shall be supplied seven (7) years after the machine is discontinued. [It is possible that some specific parts may be subject to change of their delivery term and list price within the limit of seven (7) years after the machine is discontinued. It is also possible that some parts may be available even after the limit of seven (7) years.]

**REMARQUE :**

1. Pour toute réparation et/ou remplacement, utiliser uniquement les pièces de marque KOMATSU ZENOAH comme précisé dans la liste des pièces.
2. KOMATSU ZENOAH ne garantit pas les machines qui ont été endommagées suite à l'utilisation de pièces autres que celles spécifiées par la société.
3. Lorsque vous passez une commande pour une réparation et/ou un remplacement, vérifier si le nom du modèle et le numéro de série s'appliquent à ceux précisés dans la liste des pièces, utiliser ensuite le numéro de pièce figurant dans la liste des pièces.
4. Le contenu décrit dans la liste des pièces peut être modifié dans un souci d'amélioration.
5. Les pièces de la machine seront disponibles pendant sept (7) ans après l'arrêt de fabrication de cette machine. [Il est possible que certaines pièces particulières soient soumises à des changements en ce qui concerne les conditions de livraison et le prix courant dans une limite de sept (7) ans une fois la fabrication de la machine arrêtée. Il est également possible que certaines pièces soient toujours disponibles même après la limite de sept (7) ans.]

**NOTA:**

1. Para reparaciones o cambios, utilice piezas KOMATSU ZENOAH genuinas según se especifica en la lista de piezas.
2. KOMATSU ZENOAH no garantiza máquinas que se han dañado por el uso de piezas distintas a las especificadas por la compañía.
3. Al solicitar piezas para reparación y/o reemplazo, compruebe que el nombre y el número de serie del modelo corresponden con los indicados en la lista de piezas, y utilice los números de pieza indicados en la lista de piezas.
4. Las piezas incluidas en la lista de piezas pueden cambiar debido a mejoras.
5. Se suministrarán piezas para la máquina hasta siete (7) años después de que la máquina haya sido discontinuada. [Algunas piezas específicas pueden estar sujetas a cambios en los términos de entrega y precios de lista dentro de un límite de siete (7) años después de que la máquina ha sido discontinuada. También puede suceder que ciertas piezas sigan estando disponibles una vez transcurrido el límite de siete (7) años.]

APPLICABLE SERIAL NUMBERS :

ENGINE UNIT 60100000 and up

NUMEROS DE SERIE APPLICABLES :

MOTEUR 60100000 et au-delà

NÚMEROS DE SERIE APLICABLES:

UNIDAD DE MOTOR 60100000 y superior

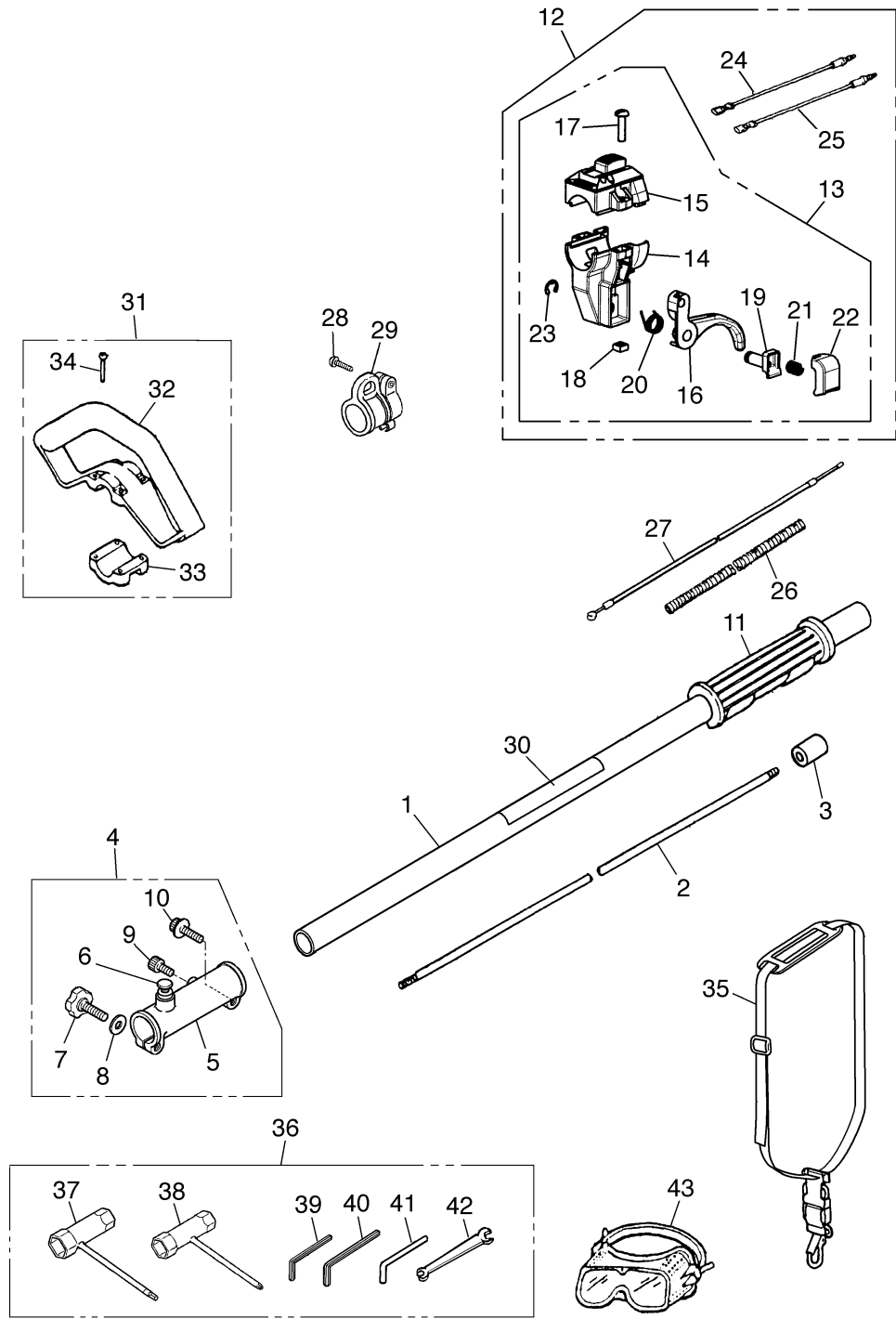
EXZ-PU: 60300000 and up  
EX-PS: 000000 and up

EX2-BC: 50200000 and up  
EX-HE: 000101 and up

EX-LRT: 000531 and up  
EX-RMS: and up

# 12. Parts list

Fig.1 EXZ-PU (S/N 60300000 and up)

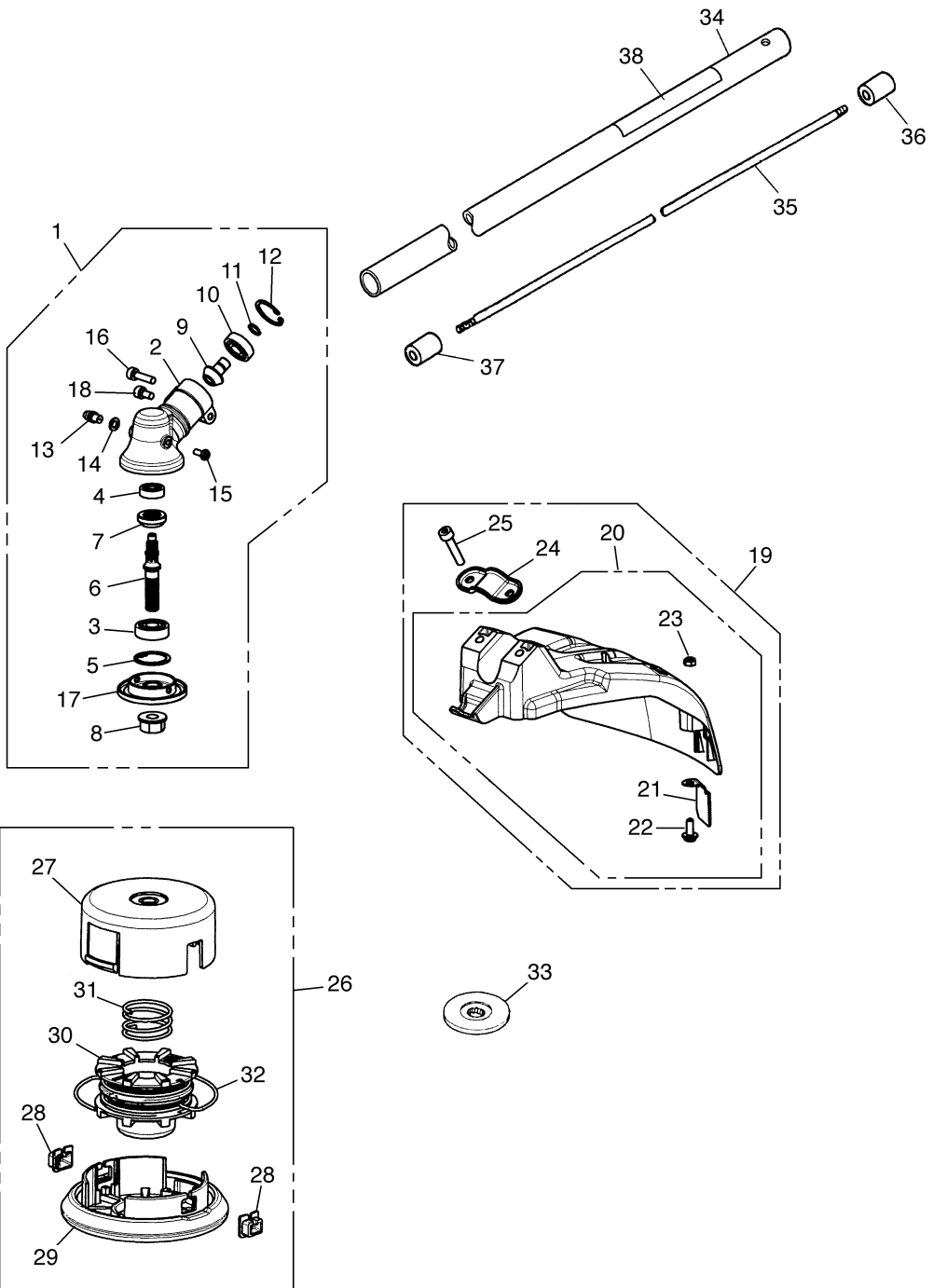


**Fig.1 EXZ-PU (S/N 60300000 and up)**

Key#	Description	Part Number	Q'ty	Key#	Description	Part Number	Q'ty
1	PIPE COMP., $\phi$ 24x750	848-J8P-5820	1				
2	SHAFT, 786x7	T3075-12210	1				
3	SPACER	6036-12250	1				
4	JOINT, PIPE-ASS'Y	T3087-12400	1				
5	• JOINT	T3087-12410	1				
6	• STOPPER	T3087-12600	1				
7	• KNOBBOLT	6036-12420	1				
8	• WASHER	01643-30823	1				
9	• BOLT	01252-30510	1				
10	• BOLT	3540-13260	1				
11	GRIP	848-J80-32H2	1				
12	LEVER COMP.	848-8R2-0344	1				
13	• LEVER	848-8R2-0314	1				
14	•• STAY	6110-14410-01	1				
15	•• COVER	848-8RA-0340	1				
16	•• LEVER	T3002-12202-03	1				
17	•• SCREW	6110-14410-04	2				
18	•• NUT	6110-14410-05	2				
19	•• SHAFT	6110-14410-06	1				
20	•• SPRING	6110-14410-07	1				
21	•• SPRING	6110-14410-08	1				
22	•• BUTTON	T3032-14410-09	1				
23	•• E-RING	6110-14410-10	1				
24	• CORD (A) black	T3002-12220	1				
25	• CORD (B) red	T3002-12230	1				
26	TUBE	T3002-12240	1				
27	CABLE	T3002-83100	1				
28	HANGER COMP.	T3300-17202	1				
29	SCREW	0263-90520	1				
30	PLATE-NAME	848-J8P-90R0	1				
31	HANDLE ASSY	6420-14100	1				
32	• HANDLE	6420-14311	1				
33	• CLAMP	6420-14320	1				
34	• SCREW	0263-90535	4				
35	STRAP ASSY	T3300-17100	1				
36	TOOL-SET	848-8U0-0110	1				
37	• SOCKET, 16x17xt27	848-8U1-0040	1				
38	• SOCKET, 13x16	T3039-91310	1				
39	• WRENCH	09007-00425	1				
40	• WRENCH	09007-00528	1				
41	• BAR	3540-91110	1				
42	• SPANNER	3540-91120	1				
43	GOGGLE	T3002-91190	1				

# 12. Parts list

Fig.2 EX2-BC (S/N 5020000 and up)

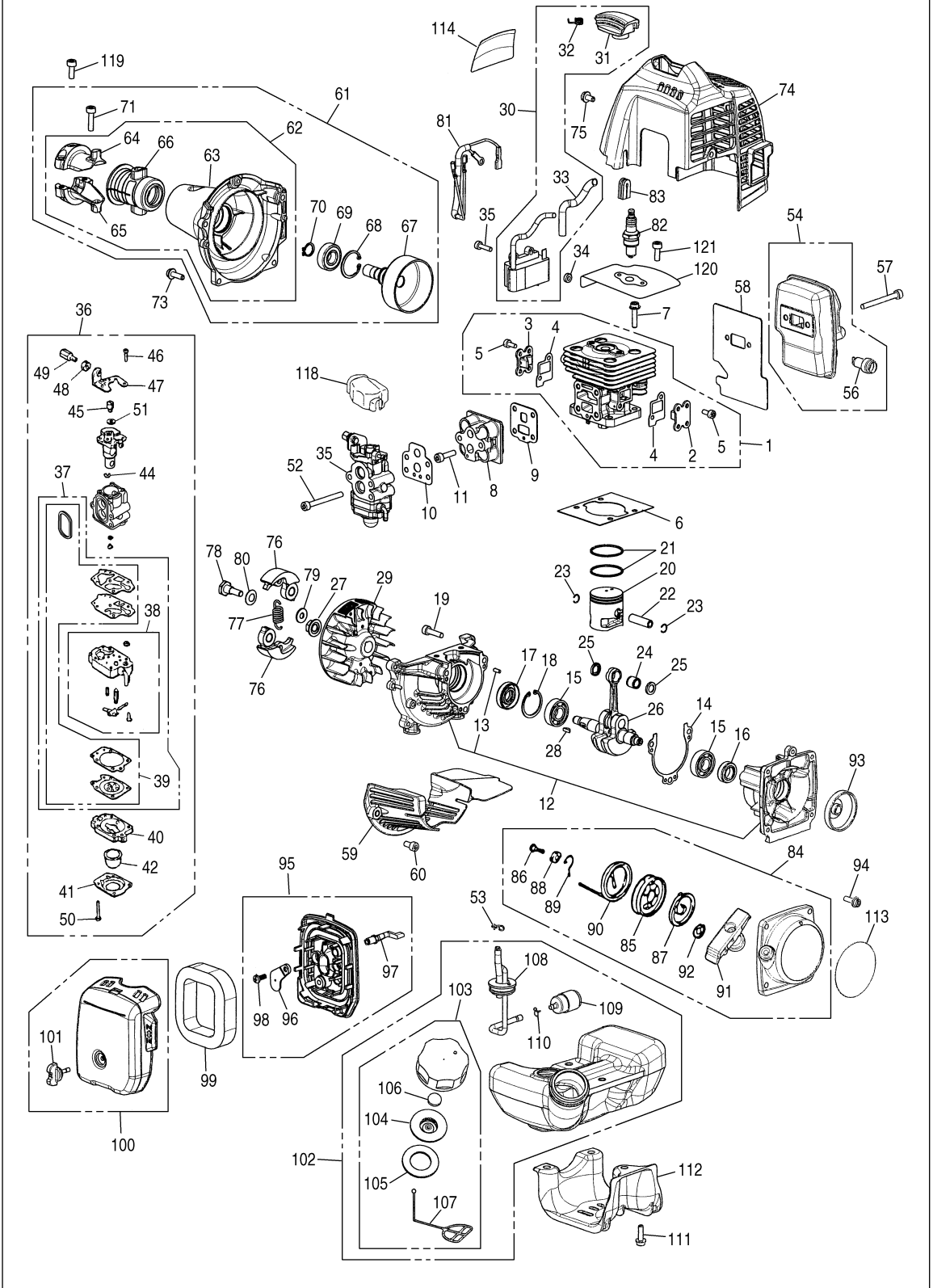


**Fig.2 EX2-BC (S/N 5020000 and up)**

Key#	Description	Part Number	Q'ty	Key#	Description	Part Number	Q'ty
1	GEARCASE ASSY	T3195-31001	1				
2	• GEARCASE	848-B20-62A0	1				
3	• BEARING	06004-06000	1				
4	• BEARING	06000-00626	1				
5	• RING	04065-02612	1				
6	• SHAFT	T3195-13210	1				
7	• GEAR	T3300-93250	1				
8	• NUT	T3002-13260	1				
9	• PINION	T3195-13310	1				
10	• BEARING	06001-00609	1				
11	• RING	3210-13330	1				
12	• RING	04065-02412	1				
13	• FITTING	3199-13350	1				
14	• WASHER	01641-20608	1				
15	• BOLT	0225-00410	1				
16	• BOLT TORX	4820-13180	1				
17	• HOLDER (A)	T3300-91340	1				
18	• BOLT TORX	4820-12350	1				
19	GUARD ASSY	T3195-24003	1				
20	• GUARD COMP.	T3195-24103	1				
21	•• BLADE	T3002-24121	1				
22	•• SCREW TORX	T4960-51431	1				
23	•• NUT	3320-15310	1				
24	• CLAMP	3520-24120	1				
25	• BOLT TORX	T4950-63000	2				
26	TAP HEAD COMP.	PT104 Plus	1				
27	• CASE	T3189-15112	1				
28	• EYELET	T3189-15191	2				
29	• COVER	T3189-15132	1				
30	• CORD HOLDER	T3189-15142	1				
31	• SPRING	T3189-15160	1				
32	• CORD	T3189-15180	1				
33	HOLDER (B)	6019-13250	1				
34	PIPE COMP., $\varnothing$ 24x750	T3102-12100	1				
35	SHAFT, 755x7	T3102-12210	1				
36	SHAFT-JOINT	6036-12241	1				
37	SPACER	6036-12250	1				
38	PLATE-NAME	848-J8R-90R0	1				

# 12. Parts list

Fig.3 ENGINE UNIT (6010000 and up)



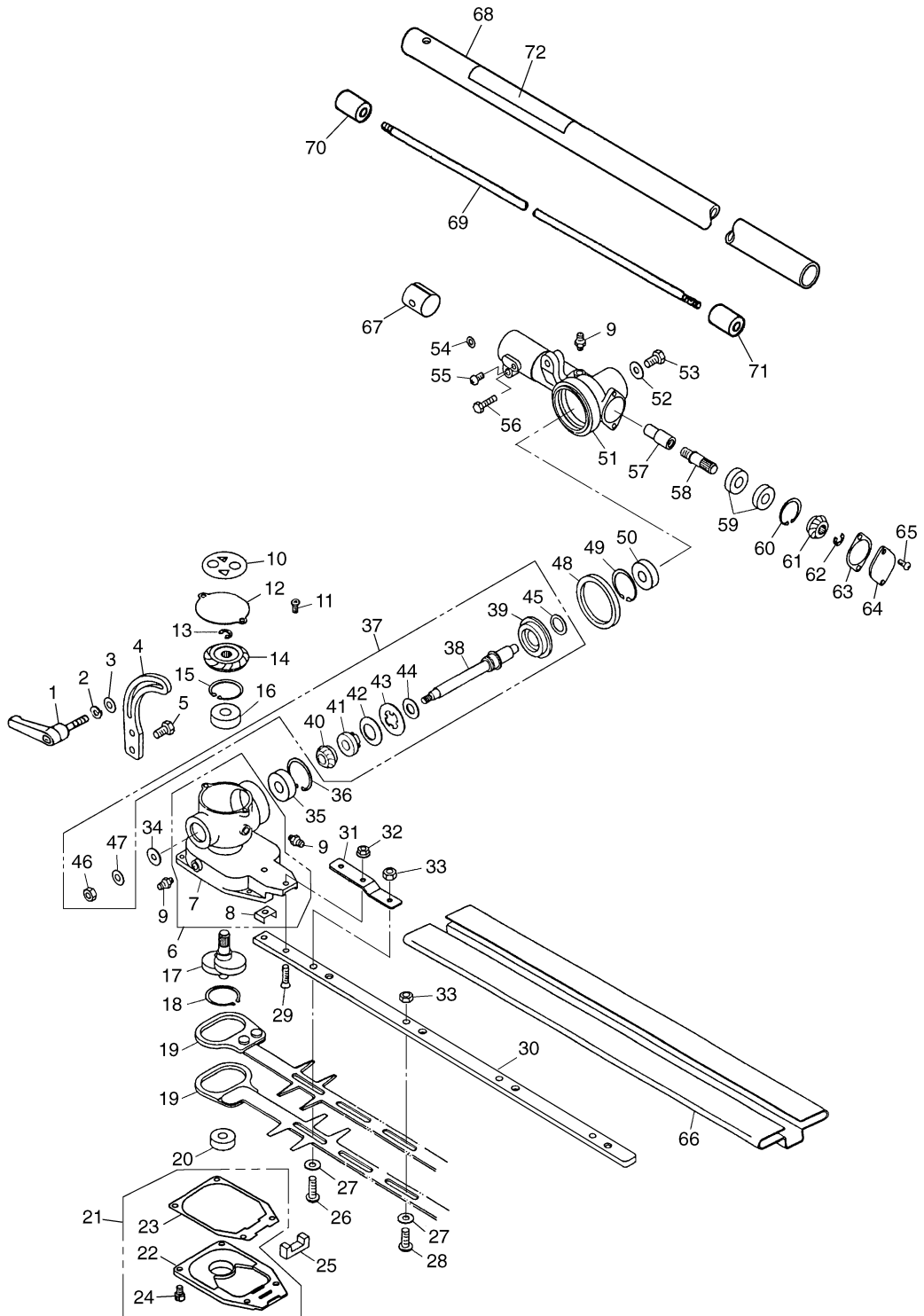


**Fig.3 ENGINE UNIT (6010000 and up)**

Key#	Description	Part Number	Q'ty	Key#	Description	Part Number	Q'ty
1	CYLINDER COMP.	848-F08-1210	1	61	HOUSING ASSY	848-F00-5301	1
2	• COVER, TR-S	848-F08-12C0	1	62	• HOUSING COMP.	T1551-31100	1
3	• COVER, TR-F	848-F08-12D0	1	63	•• HOUSING	T1551-31110	1
4	• GASKET, TR	848-F08-12E0	2	64	•• BRACKET(A)	T1700-31212	1
5	• BOLT	4820-16310	4	65	•• BRACKET (B)	T1700-31221	1
6	GASKET, base	T1551-12211	1	66	•• CUSHION	T1700-31232	1
7	BOLT TORX	4820-12130	4	67	• DRUM	848-F30-51A1	1
8	INSULATOR	848-F08-14A0	1	68	• RING	04065-02812	1
9	GASKET, insu	848-F08-14B0	1	69	• BEARING	T1701-31150	1
10	GASKET, carb	848-F08-14C0	1	70	• SNAP RING	04064-01210	1
11	BOLT TORX	T4950-52001	4	71	• BOLT TORX	4820-13180	2
12	CRANKCASE COMP.	T1551-21101	1	73	BOLT TORX	4820-85510	4
13	• PIN	2629-21130	3	74	COVER, engine	848-F08-31A1	1
14	GASKET, case	T1551-21141	1	75	BOLT TORX	848-815-1002	2
15	BEARING	06030-06001	2	76	SHOE	T1551-51111	2
16	SEAL	4810-21210	1	77	SPRING	4820-51220	1
17	SEAL	1850-21220	1	78	SCREW	1140-51250	2
18	RING	04065-02812	1	79	WASHER	1140-51230	2
19	BOLT TORX	4820-13180	3	80	WASHER	1140-51242	2
20	PISTON	848-F08-41A2	1	81	CORD COMP.	T1551-73200	1
21	RING	848-8C3-4101	2	82	SPARKPLUG (Champion RZ7C)	3699-91809	1
22	PIN	1600-41310	1	83	GROMET	4810-72120	1
23	RING	1260-41320	2	84	RECOIL ASSY	T1551-75100	1
24	BEARING	T1551-41410	1	85	• REEL	4500-75120	1
25	WASHER	1101-41340	2	86	• SCREW	4500-75150	1
26	CRANKSHAFT COMP.	848-F08-4201	1	87	• SPRING	1850-75130	1
27	NUT	1650-43230	1	88	• COLLAR	4500-75180	1
28	KEY	1000-43240	1	89	• ARM	4500-75190	1
29	ROTOR	4810-71110	1	90	• ROPE	4810-75160	1
30	COIL ASSY	848-F08-7131	1	91	• KNOB	3330-75421	1
31	• CAP	4810-72111	1	92	• PLATE	4810-75170	1
32	• SPRING	848-F08-71G0	1	93	PULLEY	4500-75210	1
33	• TUBE	848-8MX-0700	1	94	BOLT TORX	4820-32120	4
34	SPACER	1260-71261	2	95	BODY ASSY	848-F00-8310	1
35	BOLT TORX	4820-72150	2	96	• PLATE, choke	T1512-82130	1
36	CARBURETOR ASSY	848-F08-8101	1	97	• LEVER	T1600-82140	1
37	• REBUILD KIT	848-F60-0630	1	98	• SCREW	T1108-82190	1
38	•• BODY ASSY	1850-81450	1	99	ELEMENT	T1551-82170	1
39	•• GASKET KIT	4810-06021	1	100	COVER ASSY	848-F62-8320	1
40	• BODY	1850-81490	1	101	• KNOB	T1108-82220	1
41	• COVER	1850-81520	1	102	TANK ASSY	848-F00-8500	1
42	• PUMP	1751-81510	1	103	• CAP ASSY	T1015-85202	1
44	• RING	1751-81130	1	104	•• HOLDER ASSY	4500-85300	1
45	• SWIVEL	1881-81140	1	105	•• PACKING	4500-85220	1
46	• SCREW	1752-81110	2	106	•• FILTER	5601-85260	1
47	• BRACKET	5500-81120	1	107	•• STOPPER	4820-85260	1
48	• NUT	1751-81180	1	108	• PIPE COMP.	T1551-85300	1
49	• SCREW	1918-81170	1	109	• FILTER	3302-85400	1
50	• SCREW	1850-81530	4	110	• CLIP	1260-85460	1
51	• WASHER	5500-81160	1	111	BOLT TORX	4820-85510	3
52	BOLT TORX	4820-15310	2	112	GUARD, tank	T1551-31910	1
53	CLIP	1950-86120	1	113	LABEL, recoil	T1551-75410	1
54	MUFFLER ASSY	848-F08-1510	1	114	LABEL, cover	T1551-31130	1
56	• ARRESTER	4810-15140	1	118	COVER	4500-81910	1
57	BOLT TORX	4820-15310	2	119	BOLT	4820-12350	1
58	GASKET, muff	848-F08-15C1	1	120	PLATE	848-F08-12G0	1
59	PLATE	848-F00-15D1	1	121	BOLT	4820-12350	2
60	BOLT TORX	4820-12350	2				

# 12. Parts list

Fig.4 EX-LRT (S/N 000531 and up)

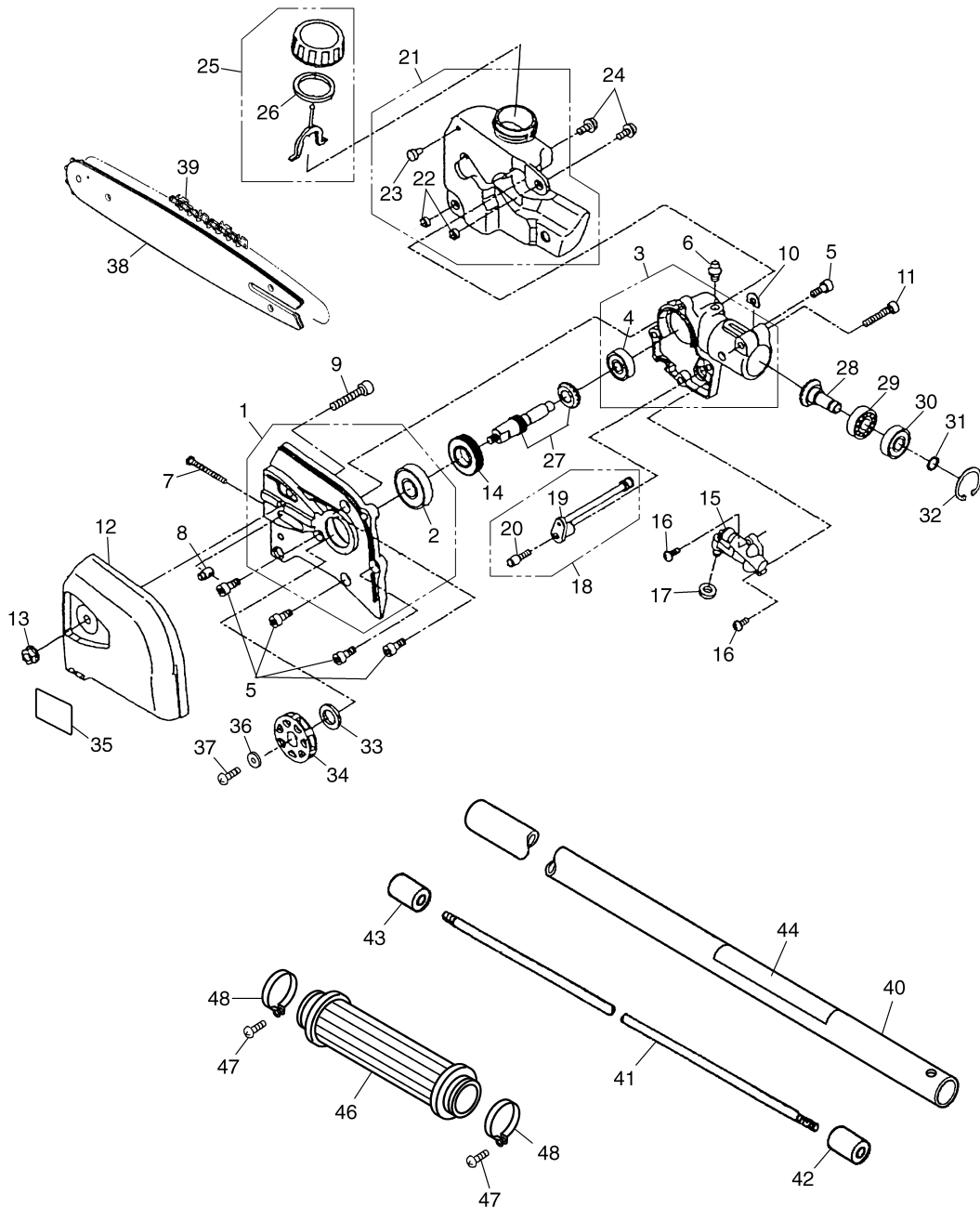


**Fig.4 EX-LRT (S/N 000531 and up)**

Key#	Description	Part Number	Q'ty	Key#	Description	Part Number	Q'ty
1	LEVER, clamp	6598-13110	1	53	BOLT M6x12	0225-10612	1
2	WASHER M6	0290-20615	1	54	WASHER 5x10x1.0	6782-13720	1
3	WASHER 6x15x2.0	6782-13650	1	55	BOLT M5x10	848-A20-61D0	1
4	ANGLE ADJUSTER	6782-13141	1	56	BOLT M5x30	3350-21320	1
5	BOLT M6x12	0225-10612	2	57	JOINT	6782-13810	1
6	CASING A SET	6782-13200	1	58	GEAR SHAFT B	6598-13820	1
7	• CASING A	_____	1	59	BEARING 6900RS	6782-13830	2
8	• PLATE	6782-13220	1	60	SNAP RING	04065-02212	1
9	GREASE FITTING	3199-13350	3	61	BEVEL GEAR	6782-13850	1
10	LABEL	6782-13250	1	62	SNAP RING	6598-13330	1
11	SCREW M4x8	0263-10408	2	63	PACKING	6598-13860	1
12	COVER	6598-13320	1	64	COVER	6598-13871	1
13	SNAP RING	6598-13330	1	65	SCREW M4x8	0263-10410	2
14	BEBEL GEAR	6782-13340	1	66	BLADE COVER	6782-13910	1
15	SNAP RING	04065-02612	1	67	SPACER	848-A20-61Z1	1
16	BEARING	06004-06000	1	68	PIPE COMP., ø24x750	T3102-12100	1
17	CRANK SHAFT	6782-13370	1	69	SHAFT, 755x7	T3102-12210	1
18	SNAP RING	04064-02815	1	70	SHAFT-JOINT	6036-12241	1
19	BLADE	6782-13411	2	71	SPACER	6036-12250	1
20	BEARING 608Z	6782-13430	1	72	PLATE-NAME	848-A2H-90R3	1
21	COVER SET	6782-06010	1				
22	• COVER	6782-13441	1				
23	• GASKET	6782-13470	1				
24	• BOLT, M4x12	848-A2R-B1C0	4				
25	FELT	6782-13460	1				
26	SCREW	3884-11750-10	1				
27	WASHER	3880-11780	4				
28	SCREW L17	6598-13510	3				
29	SCREW M5x20	6598-13530	2				
30	GUIDE PLATE	6782-13540	1				
31	PLATE	6782-13550	1				
32	NUT M5	6782-14470	2				
33	NUT M6	3880-11790	4				
34	WASHER 6x15x2.0	6782-13650	1				
35	BEARING 608 2RS	6598-13430	1				
36	SNAP RING	04065-02212	1				
37	SHAFT KIT	T4008-06010	1				
38	•• SHAFT	_____	1				
39	•• GEAR(B)	_____	1				
40	•• GEAR(C)	T4008-13630	1				
41	•• BOSS	_____	1				
42	•• SPRING	T4008-13650	1				
43	•• PLATE	T4008-13660	1				
44	•• WASHER	T4008-13670	1				
45	•• WASHER	T4008-13680	1				
46	• NUT M6	0280-10605	1				
47	• WASHER	0290-20615	1				
48	O-RING P41	6598-13620	1				
49	SNAP RING	04065-02612	1				
50	BEARING	06004-06000	1				
51	CASING B	6782-13710	1				
52	WASHER 6x15x2.0	6782-13650	1				

# 12. Parts list

Fig.5 EX-PS (S/N 000000 and up)

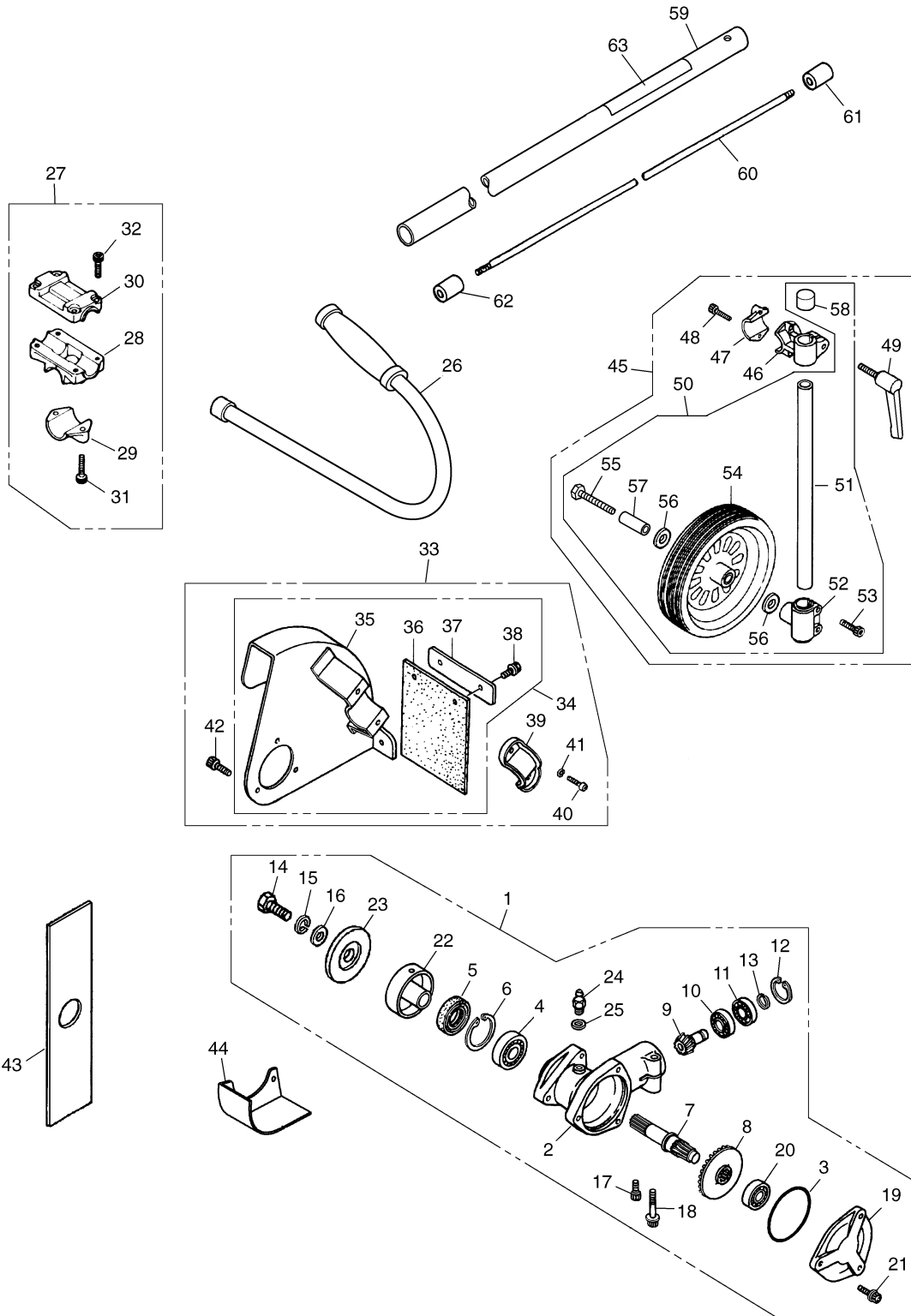


**Fig.5 EX-PS (S/N 000000 and up)**

Key#	Description	Part Number	Q'ty	Key#	Description	Part Number	Q'ty
1	GEAR CASE (L)COMP.	848-A52-6211	1	47	CLAMP	6193-11340	2
2	• BEARING	06004-06001	1	48	SCREW	0260-60312	2
3	GEAR CASE (R)COMP.	T3073-13200	1				
4	• BEARING	06002-00627	1				
5	BOLT	01252-30512	5				
6	FITTING	3199-13350	1				
7	SCREW, tensioner	T3073-13310	1				
8	NUT, tensioner	T3073-13320	1				
9	BOLT	01252-30630	1				
10	SHIM	T3073-13250	1				
11	BOLT	3245-11350	1				
12	CHAIN COVER	T3073-13510	1				
13	NUT	T3073-13520	1				
14	WORM GEAR	T3073-13560	1				
15	OIL PUMP ASSY	T3073-13550	1				
16	SCREW	0263-30410	2				
17	GASKET	T3073-13580	1				
18	OIL PIPE ASSY	T3073-13700	1				
19	• OIL PIPE	T3073-13710	1				
20	• FILTER	T3073-13720	1				
21	OIL TANK ASSY	848-A52-5511	1				
22	• COLLAR	T3073-13820	2				
23	• VALVE	T3073-13830	1				
24	SCREW	T3073-13860	2				
25	OIL CAP ASSY	T3073-13900	1				
26	• GASKET OIL CAP	T3073-13920	1				
27	GEAR SHAFT	T3073-13370	1				
28	BEVEL, pinion	T3073-13380	1				
29	BEARING	06000-00609	1				
30	BEARING	06002-00609	1				
31	SNAP RING	3210-13330	1				
32	SNAP RING	04065-02412	1				
33	COLLAR	T3073-13530	1				
34	SPROCKET	T3073-13540	1				
35	LABEL	T3073-13590	1				
36	WASHER	T3073-13350	1				
37	SCREW	T3073-13360	1				
38	BAR 12" (OREGON)	109666	1				
39	CHAIN (OREGON)	90SG44X	1				
40	PIPE-COMP, ø24x750	T3102-12100	1				
41	SHAFT, 755x7	T3102-12210	1				
42	SHAFT-JOINT	6036-12241	1				
43	SPACER	6036-12250	1				
44	PLATE-NAME	848-A51-90R3	1				
46	GRIP	6442-11332	1				

# 12. Parts list

Fig.6 EX-HE (S/N 000101 and up)

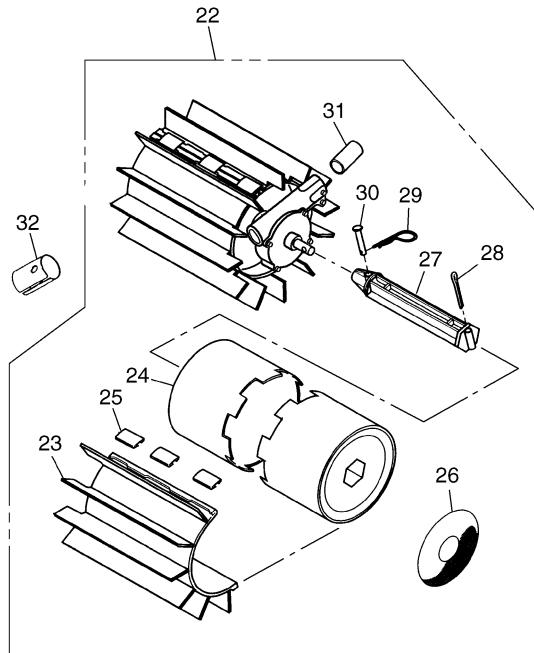
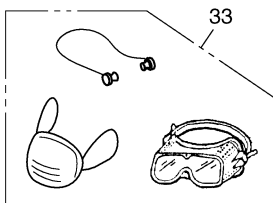
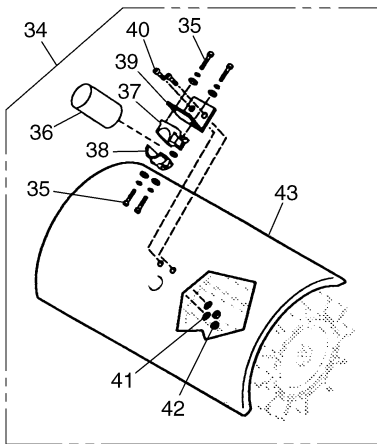
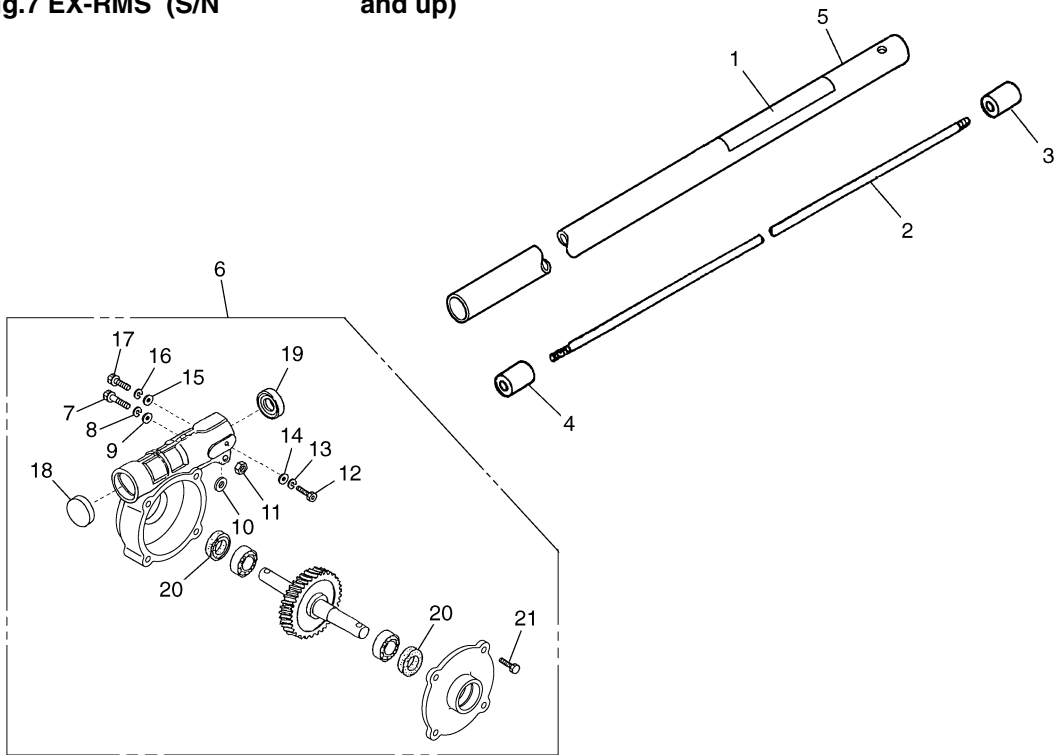


**Fig.6 EX-HE (S/N 000101 and up)**

Key#	Description	Part Number	Q'ty	Key#	Description	Part Number	Q'ty
1	GEARCASE ASSY	6367-13000	1	51	•• PIPE	6367-15210	1
2	• GEARCASE	6367-13110	1	52	•• BRACKET	3808-15230	1
3	• O-RING	6367-13150	1	53	•• BOLT	01252-30625	2
4	• BEARING	06000-06201	1	54	•• WHEEL	T3052-25150	1
5	• SEAL	3180-13141	1	55	•• BOLT	01010-81055	1
6	• RING	04065-03212	1	56	•• WASHER	01642-21016	2
7	• SHAFT	3541-13212	1	57	•• PIPE	T3052-25160	1
8	• GEAR	6367-13130	1	58	•• CAP	T3052-15250	1
9	• PINION	6367-13140	1	59	PIPE-COMP, $\phi$ 24x750	T3105-12100	1
10	• BEARING	06000-00609	1	60	SHAFT, 755x7	T3102-12210	1
11	• BEARING	06001-00609	1	61	SHAFT-JOINT	6036-12241	1
12	• RING	04065-02412	1	62	SPACER	6036-12250	1
13	• RING	3210-13330	1	63	PLATE-NAME	848-A44-90R3	1
14	• BOLT	3579-33260	1				
15	• WASHER	3310-43210	1				
16	• WASHER	01643-30823	1				
17	• BOLT	01252-30512	1				
18	• BOLT	3540-13260	1				
19	• COVER	6367-13120	1				
20	• BEARING	06000-06000	1				
21	• BOLT	3350-31470	3				
22	• HOLDER (A)	3541-13241	1				
23	• HOLDER (B)	3541-13251	1				
24	• FITTING	3199-13350	1				
25	• WASHER	01641-20608	1				
26	HANDLE COMP.	6367-14200	1				
27	BRACKET ASSY	3583-14101	1				
28	• BRACKET	3583-14111	1				
29	• CAP-L	3583-14121	1				
30	• CAP-U	3257-14192	1				
31	• BOLT	01252-30522	2				
32	• BOLT	01252-30525	4				
33	GUARD ASSY	6367-24001	1				
34	• GUARD COMP.	6367-24101	1				
35	•• GUARD	6367-24111	1				
36	•• PLATE	6367-24120	1				
37	•• PLATE	6367-24131	1				
38	•• BOLT	0225-30512	2				
39	• CLAMP	5807-24120	1				
40	• BOLT	01252-30618	2				
41	• WASHER	0290-20615	2				
42	• BOLT	3350-31470	3				
43	BLADE	6367-15110	1				
44	COVER	T3052-13610	1				
45	WHEEL ASSY	T3052-25001	1				
46	• BRACKET	6367-15230	1				
47	• CAP-L	3583-14121	1				
48	• BOLT	01252-30522	2				
49	• LEVER	3956-15340	1				
50	• WHEEL-S ASSY	T3052-25101	1				

# 12. Parts list

Fig.7 EX-RMS (S/N and up)





**Fig.7 EX-RMS (S/N and up)**

Key#	Description	Part Number	Q'ty	Key#	Description	Part Number	Q'ty
1	PIPE COMP.	848-AF0-5820	1				
2	SHAFT	T3102-12210	1				
3	SHAFT-JOINT	6036-12241	1				
4	SPACER	6036-12250	1				
5	PLATE-NAME	848-AF0-90R0	1				
6	Gear Case	99909-33031	1				
7	• Bolt M6x30	01252-30630	1				
8	• Spring Washer M6	01601-20619	1				
9	• Washer M6, t1.6	50509	1				
10	• Washer M6, t1.6	50509	1				
11	• Nut M6	01580-10605	1				
12	• Bolt M5x12	01252-30512	1				
13	• Spring Washer M5	01601-20513	1				
14	• Washer M5	01641-2058	1				
15	• Washer M5	01641-2058	1				
16	• Spring Washer M5	01601-20513	1				
17	• Bolt M5x8	80008	1				
18	• Plug, Housing	50502	1				
19	• Oil Seal	50514	1				
20	• Oil Seal	50515	2				
21	• Bolt #10-25 5/8	50508	4				
22	Sweeper Assy	RMS-A	1				
23	• Belt	99909-33005	2				
24	• Drum	99909-33004	4				
25	• Belt Clip	99909-33007	12				
26	• Decal	61739	2				
27	• Drum Axle	99909-33116	2				
28	• Cotter Pin	99909-33020	2				
29	• Hitch Pin	99909-33008	2				
30	• Clevis Pin	99909-33118	2				
31	• Tube Protector	99909-33034	1				
32	Spacer	72959-13330	1				
33	Safety Kit Ear Plugs, Dust Musk & Eye Protection	99909-6771	1				
34	Debris Shield	99909-33021	1				
35	• Boltspw	11022-05250	4				
36	• Spacer	22036-14130	1				
37	• Handle bracket	72051-14110	1				
38	• Lowercap	72051-14120	1				
39	• Shield bracket	99909-22023	1				
40	• Bolt	99909-22024	2				
41	• Washer	99909-22025	2				
42	• Nut	99909-22026	2				
43	• Debris shield	99909-33022	1				

**CALIFORNIA EMISSION CONTROL WARRANTY STATEMENT**  
**YOUR WARRANTY RIGHTS AND OBLIGATIONS**

**The California Air Resources Board** and KOMATSU ZENOAH are pleased to explain the **emission control system warranty** on your **2005 and later** small off-road engine. In California, new small off-road engines must be designed, built and equipped to meet the state's stringent anti-smog standards. KOMATSU ZENOAH must warrant the emission control system on your small off-road engine for the periods of time listed below provided there has been no abuse, neglect or improper maintenance of your small off-road engine.

Your emission control system may include parts such as the carburetor and the ignition system.

Where a warrantable condition exists, KOMATSU ZENOAH will repair your small off-road engine at no cost to you including diagnosis, parts and labor.

**Manufacturer's warranty coverage:**

The 2005 and later small off-road engines are warranted for **two years**. If any emission-related part on your engine is defective, the part will be repaired or replaced by KOMATSU ZENOAH.

**Owner's warranty responsibilities:**

– As the small off-road engine owner, you are responsible for the performance of the **required maintenance listed in your owner's manual**. KOMATSU ZENOAH recommends that you retain all receipts covering maintenance on your small off-road engine, but KOMATSU ZENOAH can not deny warranty solely for the lack of receipts or for your failure to ensure the performance of all scheduled maintenance.

– As the small off-road engine owner, you should be aware, however, that KOMATSU ZENOAH may deny you warranty coverage if your small off-road engine or a part has failed due to abuse, neglect, improper maintenance or unapproved modification.

– You are responsible for presenting your small off-road engine to a KOMATSU ZENOAH distribution center as soon as a problem exists. The warranty repairs should be completed in a reasonable amount of time, not to exceed **30 days**.

If you have any questions regarding your warranty rights and responsibilities, you should contact KOMATSU ZENOAH AMERICA INC. at (770)-381-5147 or you can write to

KOMATSU ZENOAH AMERICA INC.  
4344 Shackleford Road Suite 500  
Norcross, Georgia 30093

## **ENONCE DE GARANTIE DE CONTRÔLE DES ÉMISSIONS DE CALIFORNIE** **VOS DROITS ET OBLIGATIONS DE GARANTIE**

La Commission des ressources en air de Californie et KOMATSU ZENOAH sont heureux d'expliquer la **garantie du système de contrôle des émissions** de votre petit moteur hors route de 2005 et ultérieur. En Californie, les nouveaux petits moteurs hors route doivent être conçus, construits et équipés pour respecter les normes anti-pollution strictes de l'Etat. KOMATSU ZENOAH doit garantir le système de contrôles des émissions de votre petit moteur hors route pour la durée indiquée ci-dessous, sous réserve qu'il n'y a pas eu d'abus, de négligence ou d'entretien incorrect de votre petit moteur hors route.

Votre système de contrôle des émissions peut comprendre des pièces telles que le carburateur et le système d'allumage.

Dans le cas d'une situation où la garantie s'applique, KOMATSU ZENOAH réparera votre petit moteur hors route sans frais, y compris le diagnostic, les pièces et la main-d'oeuvre.

### **Couverture de la garantie constructeur :**

Les petits moteurs hors route de 2005 et ultérieur sont garantis pendant **deux ans**. Si une pièce de votre moteur liée aux émissions est défectueuse, la pièce sera réparée ou remplacée par KOMATSU ZENOAH.

### **Obligations du propriétaire liées à la garantie :**

– En tant que propriétaire du petit moteur hors route, vous êtes responsable de la **réalisation de l'entretien indiqué dans votre mode d'emploi**. KOMATSU ZENOAH vous recommande de conserver tous les reçus concernant l'entretien de votre petit moteur hors route, mais KOMATSU ZENOAH ne peut nier la garantie uniquement à cause de l'absence de reçus ou si vous n'avez pas pu réaliser tous les travaux d'entretien programmés.

– En tant que propriétaire du petit moteur hors route, vous devez cependant savoir que KOMATSU ZENOAH peut nier la couverture de la garantie si votre petit moteur hors route ou une pièce est tombé en panne à cause d'un abus, d'une négligence, d'un entretien incorrect ou de modifications non approuvées.

– Vous êtes tenu de présenter votre petit moteur hors route dans un centre de distribution de KOMATSU ZENOAH dès qu'un problème survient. Les réparations sous garantie doivent être réalisées dans un délai raisonnable, ne dépassant pas **30 jours**.

Si vous avez des questions concernant vos droits et obligations liés à la garantie, vous devez contacter KOMATSU ZENOAH AMERICA INC. au (770)-381-5147 ou vous pouvez écrire à

KOMATSU ZENOAH AMERICA INC.  
4344 Shackelford Road Suite 500  
Norcross, Georgia 30093

## **DECLARACIÓN DE GARANTÍA DE CONTROL DE EMISIONES DE CALIFORNIA** **SUS DERECHOS Y OBLIGACIONES DE ACUERDO CON ESTA GARANTÍA**

**La Comisión de Recursos del Aire de California** y KOMATSU ZENOAH tienen el agrado de explicar la **garantía del sistema de control de emisiones** para motores "todo terreno" modelo **2005 y posteriores**. En California, los nuevos motores "todo terreno" deben ser diseñados, construidos y equipados para cumplir con las estrictas normas antismog del estado. KOMATSU ZENOAH garantiza el sistema de control de emisiones del motor "todo terreno" por los períodos que se indican más abajo, siempre que no haya habido mal uso, negligencia o mantenimiento incorrecto del motor "todo terreno".

El sistema de control de emisiones puede incluir piezas tales como el carburador y el sistema de encendido.

Cuando exista una condición que esté cubierta por la garantía, KOMATSU ZENOAH reparará el motor "todo terreno" gratuitamente, incluyendo los costos de diagnóstico, piezas y mano de obra.

### **Cobertura de la garantía dada por el fabricante:**

Los motores "todo terreno" de 2005 y posteriores están cubiertos por la garantía durante **dos años**. Si cualquier pieza relacionada con el sistema de control de emisiones del motor presenta un desperfecto, dicha pieza será reparada o reemplazada por KOMATSU ZENOAH.

### **Responsabilidades del propietario:**

– Como propietario del motor "todo terreno", usted es responsable por la realización del **mantenimiento requerido que se indica en el manual del propietario**. KOMATSU ZENOAH le recomienda conservar todos los recibos de los trabajos de mantenimiento realizados en el motor "todo terreno". No obstante, KOMATSU ZENOAH no puede anular la garantía solamente por la ausencia de recibos o por la no realización del mantenimiento programado.

– Sin embargo, como propietario del motor "todo terreno", debe tener presente que KOMATSU ZENOAH puede negar la cobertura bajo la garantía si el motor "todo terreno" o una parte del mismo falla debido a mal uso, negligencia, mantenimiento incorrecto o modificaciones no autorizadas.

– Usted es responsable de llevar el motor "todo terreno" a un centro de distribución KOMATSU ZENOAH tan pronto como surja un problema. Los trabajos de reparación deberán completarse dentro de un plazo razonable, el que no excederá de **30 días**.

Si tiene cualquier duda acerca de sus derechos y responsabilidades de acuerdo con esta garantía, póngase en contacto con KOMATSU ZENOAH AMERICA INC. llamando al (770)-381-5147, o escriba a

KOMATSU ZENOAH AMERICA INC.  
4344 Shackelford Road Suite 500  
Norcross, Georgia 30093

# RedMax LIMITED WARRANTY

**EMISSION-RELATED PARTS**, FOR TWO (2) YEARS FROM THE DATE OF ORIGINAL DELIVERY OF THE UNIT, RedMax / KOMATSU ZENOAH AMERICA, INC., THROUGH ANY RedMax DEALER, WILL REPAIR OR REPLACE, FREE OF CHARGE, FOR THE ORIGINAL AND EACH SUBSEQUENT PURCHASER, ANY PART OR PARTS FOUND TO BE DEFECTIVE IN MATERIAL AND/OR WORKMANSHIP.

EMISSION-RELATED PARTS ARE:

**THE CARBURETOR ASSEMBLY, COIL ASSEMBLY, ROTOR, SPARKPLUG,  
AIR FILTER, FUEL FILTER, INTAKE MANIFOLD, AND THE GASKETS**

**ALL OTHER PARTS EXCEPT ABOVE PARTS**, FOR TWO (2) YEARS OF USE, 90 DAYS FOR RENTAL USE, FROM THE DATE OF ORIGINAL PURCHASE, THE COMPANY, THROUGH ANY RedMax DEALER, WILL REPAIR OR REPLACE, FREE OF CHARGE, FOR THE ORIGINAL PURCHASER, ANY PART OF PARTS FOUND TO BE DEFECTIVE IN MATERIAL AND/OR WORKMANSHIP. **THIS IS THE EXCLUSIVE REMEDY.**

THE PURCHASER SHALL BEAR COSTS OF TRANSPORTING THE UNIT TO AND FROM THE RedMax DEALER.

THE PURCHASER SHALL NOT BE CHARGED FOR DIAGNOSTIC LABOR WHICH LEADS TO THE DETERMINATION THAT A WARRANTED PART IS DEFECTIVE, IF THE DIAGNOSTIC WORK IS PERFORMED AT THE RedMax DEALER.

THE PURCHASER OR OWNER IS RESPONSIBLE FOR THE PERFORMANCE OF THE REQUIRED MAINTENANCE AS DEFINED BY THE MANUFACTURER IN THE OWNER/OPERATOR MANUAL.

ANY WARRANTED PART WHICH IS NOT SCHEDULED FOR REPLACEMENT AS REQUIRED MAINTENANCE, OR WHICH IS SCHEDULED ONLY FOR REGULAR INSPECTION TO THE EFFECT OF "REPAIR OR REPLACE AS NECESSARY" SHALL BE WARRANTED FOR THE WARRANTY PERIOD. ANY WARRANTED PART WHICH IS SCHEDULED FOR REPLACEMENT AS REQUIRED MAINTENANCE SHALL BE WARRANTED FOR THE PERIOD OF TIME UP TO THE FIRST SCHEDULED REPLACEMENT POINT FOR THE PART.

ANY REPLACEMENT PART THAT IS EQUIVALENT IN PERFORMANCE AND DURABILITY MAY BE USED IN NON-WARRANTY MAINTENANCE OR REPAIRS, AND SHALL NOT REDUCE THE WARRANTY OBLIGATION OF THE COMPANY.

THE COMPANY IS LIABLE FOR DAMAGES TO OTHER ENGINE COMPONENTS CAUSED BY THE FAILURE OF A WARRANTED PART STILL UNDER WARRANTY.

**THE WARRANTY DOES NOT APPLY TO** THOSE UNITS WHICH HAVE BEEN DAMAGED BY NEGLIGENCE OF INSTRUCTION LISTED IN THE OWNER/OPERATOR MANUAL FOR PROPER USE AND MAINTENANCE OF THE UNITS, ACCIDENTAL MISHANDLING, ALTERATION, ABUSE, IMPROPER LUBRICATION, USE OF ANY PARTS OR ACCESSORIES OTHER THAN THOSE SPECIFIED BY THE COMPANY, OR OTHER CAUSES BEYOND THE COMPANY'S CONTROL.

**THIS WARRANTY DOES NOT COVER** THOSE PARTS REPLACED BY NORMAL WEAR OR HARMLESS CHANGES IN THEIR APPEARANCE.

**THERE ARE NO OTHER EXPRESS WARRANTIES.**

**IMPLIED WARRANTIES** INCLUDING THOSE OF MERCHANTABILITY AND FITNESS FOR A PARTICULAR PURPOSE **ARE LIMITED** TO TWO (2) YEARS OF USE FROM THE ORIGINAL DELIVERY DATE.

**LIABILITIES FOR INCIDENTAL OR CONSEQUENTIAL DAMAGE UNDER ANY AND ALL WARRANTIES ARE EXCLUDED.**

SOME STATES DO NOT ALLOW LIMITATION ON HOW LONG AN IMPLIED WARRANTY LASTS OR EXCLUSION OR LIMITATION OF INCIDENTAL OR CONSEQUENTIAL DAMAGES, SO THE ABOVE LIMITATION OR EXCLUSION MAY NOT APPLY TO YOU.

THIS WARRANTY GIVES YOU SPECIFIC LEGAL RIGHTS, AND YOU MAY ALSO HAVE OTHER RIGHTS WHICH VARY FROM STATE TO STATE.

IF YOU NEED TO OBTAIN INFORMATION ABOUT THE NEAREST SERVICE CENTER, PLEASE CALL RedMax / KOMATSU ZENOAH AMERICA, INC. AT (770)-381-5147.

**IMPORTANT:** YOU WILL RECEIVE A WARRANTY REGISTRATION CARD AT TIME OF PURCHASE. PLEASE FILL OUT THE CARD AND SEND IT TO RedMax / KOMATSU ZENOAH AMERICA WITHIN SEVEN (7) DAYS. BE SURE TO KEEP A COPY FOR YOUR RECORDS.



**RedMax**<sup>®</sup>

KOMATSU ZENOAH AMERICA INC.  
4344 Shackelford Road Suite 500  
Norcross, Georgia 30093

## RedMax Garantie limitée

**Pièces en rapport avec les émissions de gaz d'échappement :** RedMax / KOMATSU ZENOAH AMERICA, INC., par l'intermédiaire de n'importe quel revendeur RedMax, réparera gratuitement ou remplacera gratuitement pour l'acheteur initial et chaque acheteur successif toute(s) pièce(s) se révélant de constitution et/ou de montage défectueux pendant deux (2) ans à compter de la date initiale de livraison d'une unité.

Les pièces en rapport avec les émissions de gaz d'échappement sont:

**l'assemblage carburateur, l'assemblage bobine, le rotor, la bougie,  
le filtre à air, le filtre à carburant, la tubulure d'admission et les joints**

**Toutes les pièces autres que celles mentionnées ci-dessus**, deux (2) ans d'utilisation, 90 jours pour la location, à compter de la date d'achat initial. La société, par l'intermédiaire d'un distributeur RedMax, réparera ou remplacera toute(s) pièce(s), sans frais et au bénéfice de l'acheteur original, en prenant en charge les frais de pièces et/ou de main d'œuvre. **Telles sont les limites de la garantie.**

Le coût du transport de l'unité jusqu'au revendeur RedMax et depuis celui-ci sera à la charge de l'acheteur.

L'acheteur ne supportera pas le coût de main d'œuvre du diagnostic qui amène à la conclusion qu'une pièce garantie est défectueuse, si ce diagnostic est effectué chez le revendeur RedMax.

L'acheteur ou propriétaire a pour responsabilité d'effectuer l'entretien obligatoire tel que défini par le fabricant dans le manuel du propriétaire/de l'utilisateur.

Toute pièce garantie dont le remplacement n'est pas prévu dans le cadre de l'entretien obligatoire, ou pour laquelle est seulement prévue une inspection périodique pour "remplacement ou réparation si nécessaire" sera garantie pour la période de garantie. Toute pièce garantie arrivée à l'échéance de son premier remplacement prévu sera garantie jusqu'à celui-ci.

Toute pièce de rechange équivalente en performance ou en durabilité peut être utilisée pour l'entretien hors-garantie ou les réparations hors-garantie, et ce sans réduire l'obligation de garantie incombant à la société.

La société sera tenue responsable des dommages aux autres composants du moteur causés par la défaillance de pièce(s) garantie(s) en période de garantie.

**La garantie ne s'applique pas** aux unités endommagées par suite de: négligence dans la mise en oeuvre des instructions spécifiées dans le manuel du propriétaire/de l'utilisateur en vue d'une utilisation et d'un entretien correct, fausse manœuvre accidentelle, modification, utilisation abusive, lubrification incorrecte, utilisation de pièces ou d'accessoires autres que ceux spécifiés par la société, ou autres causes hors du contrôle de la société.

**Cette garantie ne couvre pas** les pièces remplacées en raison de leur usure normale ou de changements d'apparence sans effets.

**Il n'existe aucune autre garantie explicite.**

**Les garanties implicites**, y compris la valeur marchande et la valeur d'usage pour une utilisation particulière, **sont limitées** à deux (2) ans d'utilisation à compter de la date originale de livraison.

**Les responsabilités pour les dommages conséquents ou incidents sont exclues de toutes les garanties.**

Certaines provinces n'autorisant pas les limitations à la durée des garanties implicites, ou les exclusions ou limitations relatives aux dommages incidents ou conséquents, la limitation indiquée ci-dessus peut ne pas vous être applicable.

Cette garantie vous donne des droits juridiques spécifiques, et vous pouvez également jouir d'autres droits variant d'une province à l'autre.

Si vous désirez obtenir des informations sur le centre de service le plus proche, veuillez appeler RedMax / KOMATSU ZENOAH AMERICA, INC. au (770)-381-5147

**Note importante:** vous recevrez une carte d'enregistrement de garantie au moment de l'achat. Veuillez la remplir et l'adresser à RedMax / KOMATSU ZENOAH AMERICA sous sept (7) jours en prenant soin de conserver une copie pour vous.



KOMATSU ZENOAH AMERICA INC.  
4344 Shackelford Road Suite 500  
Norcross, Georgia 30093

## RedMax GARANTÍA LIMITADA

**PIEZAS REALACIONADAS CON LAS EMISIONES**, POR DOS (2) AÑOS A CONTAR DE LA FECHA DE ENTREGA ORIGINAL DEL UNIDAD, RedMax / KOMATSU ZENOAH AMERICA, INC., A TRAVÉS DE CUALQUIER DISTRIBUIDOR RedMax, REPARARÁ O REEMPLAZARÁ, GRATUITAMENTE, PARA EL COMPRADOR ORIGINAL Y CUALQUIER COMPRADOR POSTERIOR, CUALQUIER PIEZA O PIEZAS QUE PRESENTEN DEFECTOS EN SUS MATERIALES Y/O DE FABRICACIÓN. LAS PIEZAS RELACIONADAS CON LAS EMISIONES SON:

**CONJUNTO DEL CARBURADOR, CONJUNTO DE BOBINA, ROTOR, BUJÍA, DEPURADOR DE AIRE, FILTRO DE COMBUSTIBLE, MÚLTIPLE DE ENTRADA Y EMPAQUETADURAS**

**TODAS LAS OTRAS PIEZAS A EXCEPCIÓN DE LAS MENCIONADAS ANTERIORMENTE**, DURANTE UN PERÍODO DE DOS (2) AÑOS DE USO, 90 DÍAS PARA USO EN ALQUILER, DESDE LA FECHA DE COMPRA ORIGINAL, LA EMPRESA, POR MEDIO DE CUALQUIER DISTRIBUIDOR RedMax, ARREGLARÁ O REEMPLAZARÁ, SIN COSTO ALGUNO, PARA EL COMPRADOR ORIGINAL, CUALQUIER PIEZA O PIEZAS QUE HAYAN SIDO ENCONTRADAS DEFECTUOSAS EN CUANTO A SU MATERIAL Y/O FABRICACIÓN. **ESTE SERÁ EL ÚNICO REMEDIO.**

LOS COSTOS DE TRANSPORTE DEL APARATO HACIA Y DESDE EL DISTRIBUIDOR RedMax CORRERÁN POR CUENTA DEL COMPRADOR.

AL COMPRADOR NO SE LE COBRARÁ EL TRABAJO DE DIAGNÓSTICO QUE CONDUZCA A LA DETERMINACIÓN DE QUE UNA PIEZA CUBIERTA POR LA GARANTÍA PRESENTA DEFECTOS, SIEMPRE QUE EL TRABAJO DE DIAGNÓSTICO SEA REALIZADO POR EL DISTRIBUIDOR RedMax.

EL COMPRADOR O PROPIETARIO ES RESPONSABLE DE LA REALIZACIÓN DEL MANTENIMIENTO REQUERIDO SEGÚN LO DEFINE EL FABRICANTE EN EL MANUAL DEL PROPIETARIO/OPERADOR.

CUALQUIER PIEZA CUBIERTA POR LA GARANTÍA CUYO REEMPLAZO NO ESTÉ CONTEMPLADO EN EL PROGRAMA DE MANTENIMIENTO, O QUE SÓLO DEBA SER INSPECCIONADA PARA EFECTOS DE "REPARAR O REEMPLAZAR SEGÚN SEA NECESARIO", ESTARÁ CUBIERTA POR LA GARANTÍA DURANTE EL PERÍODO DE VIGENCIA DE LA MISMA. CUALQUIER PIEZA CUBIERTA POR LA GARANTÍA QUE DEBA SER REEMPLAZADA DE ACUERDO CON EL PROGRAMA DE MANTENIMIENTO, ESTARÁ GARANTIZADA HASTA EL MOMENTO EN QUE EL REEMPLAZO PROGRAMADO DE LA MISMA SEA REALIZADO.

PARA EL MANTENIMIENTO O REPARACIONES NO CUBIERTOS POR LA GARANTÍA SE PODRÁ USAR CUALQUIER PIEZA DE RECAMBIO QUE SEA EQUIVALENTE EN PRESTACIÓN Y DURABILIDAD, SIN QUE ESTO REDUZCA LA OBLIGACIÓN DE GARANTÍA DE LA COMPAÑÍA.

LA COMPAÑÍA ES RESPONSABLE POR DAÑOS A OTROS COMPONENTES DEL MOTOR CAUSADOS POR EL FALLO DE UNA PIEZA CUBIERTA POR LA GARANTÍA DURANTE LA VIGENCIA DE LA MISMA.

**LA GARANTÍA NO RIGE PARA** AQUELLOS APARATOS QUE SE HAN DAÑADO POR NEGLIGENCIA O POR NO SEGUIR LAS INSTRUCCIONES DEL MANUAL DEL PROPIETARIO/OPERADOR EN CUANTO AL USO Y MANTENIMIENTO CORRECTO DE LOS APARATOS, USO INDEBIDO ACCIDENTAL, ALTERACIÓN, MAL USO, LUBRICACIÓN INADECUADA, USO DE PIEZAS O ACCESORIOS DISTINTOS DE LOS ESPECIFICADOS POR LA COMPAÑÍA, O POR OTRAS CAUSAS QUE ESCAPEN AL CONTROL DE LA COMPAÑÍA.

**ESTA GARANTÍA NO CUBRE** AQUELLAS PIEZAS QUE ES NECESARIO REEMPLAZAR POR DESGASTE NORMAL O CAMBIO EN SU ASPECTO.

**NO EXISTEN OTRAS GARANTÍAS EXPRESAS.**

**GARANTÍAS IMPLÍCITAS** INCLUYENDO AQUELLAS REFERENTES A COMERCIALIZACIÓN Y ADAPTABILIDAD PARA UN PROPÓSITO EN PARTICULAR **ESTÁN LIMITADAS** A DOS (2) AÑOS DE USO DESDE LA FECHA DE ENTREGA ORIGINAL.

**SE EXCLUYEN LAS RESPONSABILIDADES POR DAÑOS CASUALES O RESULTANTES BAJO CUALQUIERA Y TODAS LAS GARANTÍAS.**

ALGUNOS ESTADOS NO PERMITEN LIMITACIONES A LA DURACIÓN DE UNA GARANTÍA IMPLÍCITA Y/O NO PERMITEN LA EXCLUSIÓN O LIMITACIÓN DE DAÑOS CASUALES O RESULTANTES, POR LO QUE LAS LIMITACIONES ANTERIORES PUEDEN NO SER APLICABLES EN SU CASO.

ESTA GARANTÍA LE DA DERECHOS LEGALES ESPECÍFICOS. TAMBIÉN PUEDE TENER OTROS DERECHOS QUE VARIAN DE ESTADO EN ESTADO.

SI NECESITA INFORMACIÓN ACERCA DEL CENTRO DE SERVICIO MÁS CERCANO, COMUNÍQUESE CON RedMax / KOMATSU ZENOAH AMERICA, INC. LLAMANDO AL (770)-381-5147.

**IMPORTANTE:** RECIBIRÁ UNA TARJETA DE REGISTRO DE GARANTÍA EN EL MOMENTO DE LA COMPRA. LLENE LA TARJETA Y ENVÍELA A RedMax / KOMATSU ZENOAH AMERICA DENTRO DE SIETE (7) DÍAS. ASEGÚRESE DE CONSERVAR UNA COPIA PARA SUS REGISTROS.



**RedMax**®

KOMATSU ZENOAH AMERICA INC.  
4344 Shackelford Road Suite 500  
Norcross, Georgia 30093



KOMATSU ZENOAH AMERICA INC.  
4344 Shackleford Road Suite 500  
Norcross, Georgia 30093

Printed in U.S.A.



## Free Manuals Download Website

<http://myh66.com>

<http://usermanuals.us>

<http://www.somanuals.com>

<http://www.4manuals.cc>

<http://www.manual-lib.com>

<http://www.404manual.com>

<http://www.luxmanual.com>

<http://aubethermostatmanual.com>

Golf course search by state

<http://golfingnear.com>

Email search by domain

<http://emailbydomain.com>

Auto manuals search

<http://auto.somanuals.com>

TV manuals search

<http://tv.somanuals.com>