

# Agri-Fab®

**OWNERS MANUAL  
MANUAL DEL USUARIO  
MANUEL D'UTILISATION**

**MODEL NO's.  
MODELOS N°  
MODÈLES N°**

**45-02263  
490-900-0014**

**CAUTION:**  
Read Rules for  
Safe Operation  
and Instructions  
Carefully

**PRECAUCION:**  
Lea cuidadosamente  
los Procedimientos e  
Instrucciones para la  
Operación Segura de  
la Máquina.

**ATTENTION:**  
Lire et suivre  
attentivement les  
instructions et consignes  
de sécurité de  
cette notice.

- |               |                      |                      |
|---------------|----------------------|----------------------|
| • Safety      | • Seguridad          | • Sécurité           |
| • Assembly    | • Montaje            | • Assemblage         |
| • Operation   | • Operación          | • Fonctionnement     |
| • Maintenance | • Mantenimiento      | • Maintenance        |
| • Parts       | • Piezas de Repuesto | • Pièces de Rechange |



**POLY LAWN CART  
CARRETILLA DE POLY PARA CÉSPED  
CHARIOT EN POLY POUR GAZON**

**SpeedEPart** *the fastest way to purchase parts* [www.speedepart.com](http://www.speedepart.com)

## RULES FOR SAFE OPERATION

Preventing accidents is the responsibility of every equipment operator. The following general safety precautions must be fully understood and followed by every operator.

1. Do not at any time carry passengers in this cart. It is designed for carrying materials only and not intended to carry passengers.
2. Be careful on any grade (hill) and stay off of steep grades.
3. Use caution when loading cart to avoid tipping.
4. Avoid large holes and ditches when transporting loads.

Your Lawn Cart carton contains a hardware package with parts as shown in the chart below and in figure 1.

### Contents of Hardware Pack: (See figure 1)

REF.	QTY.	DESCRIPTION
9	4	Carriage Bolt
10	4	Hex Bolt
11	8	Large Flat Washer
12	8	Hex Nut
13	4	Flat Washer
14	8	Lock Washer
15	4	Cotter Pin

### HARDWARE REFERENCE CHART

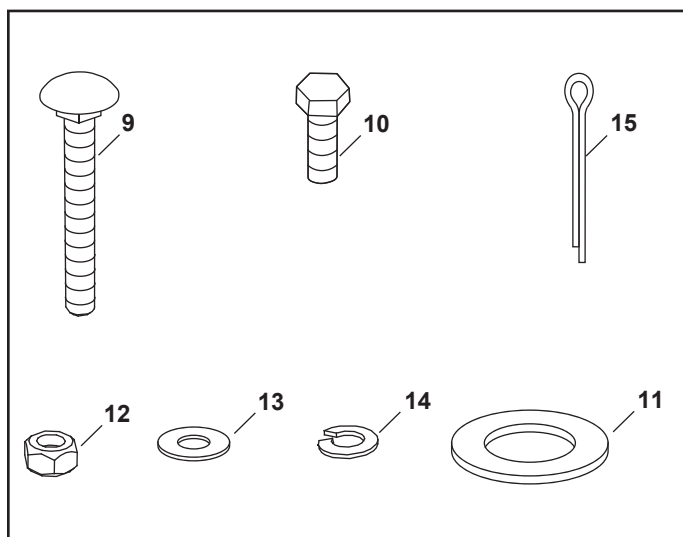


FIGURE 1

## ASSEMBLY INSTRUCTIONS

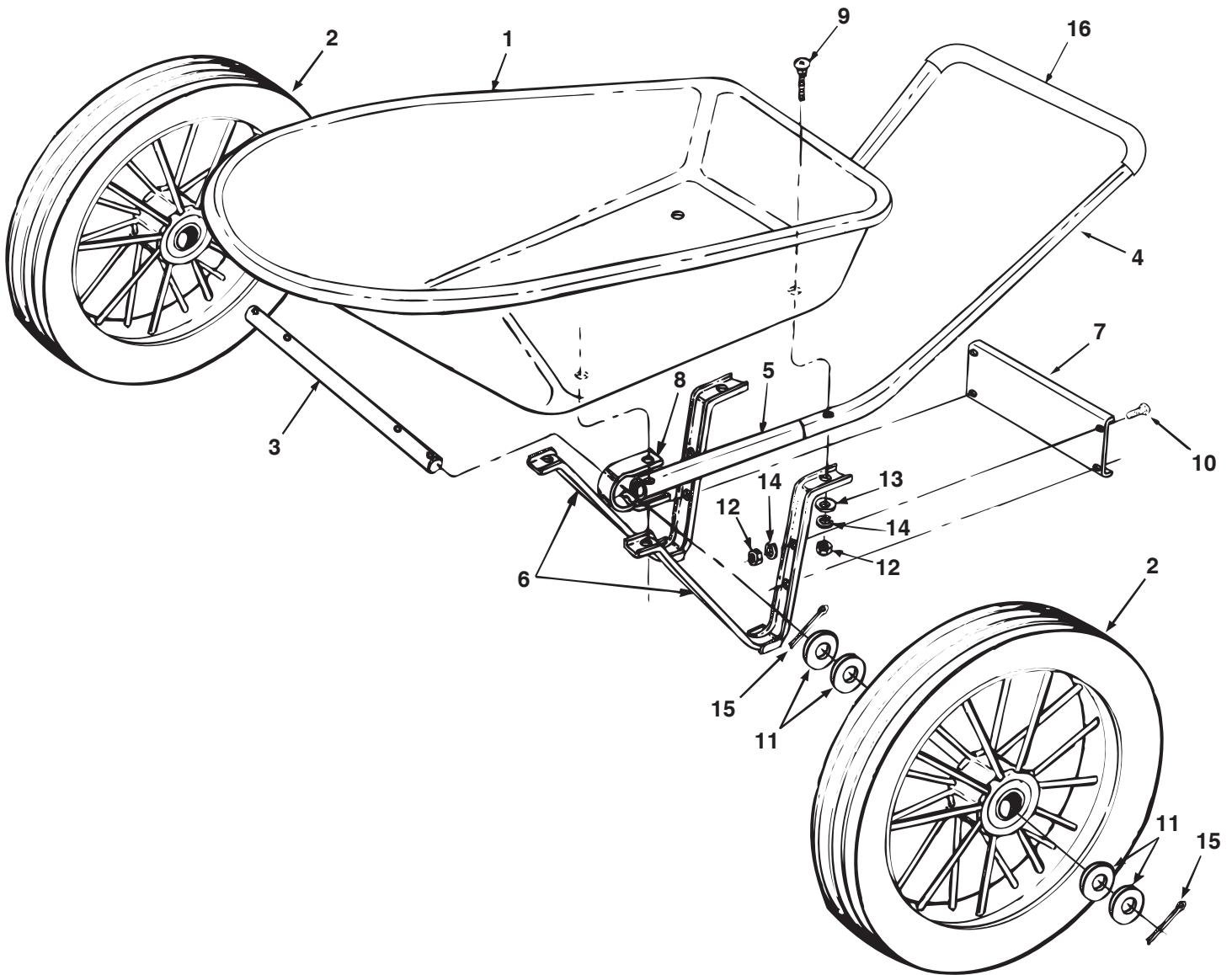
### TOOLS REQUIRED

- (2) 14 MM Wrenches or Adjustable Wrenches
- (1) Pliers

**NOTE:** Do not tighten nuts until entire lawn cart has been assembled.

1. Refer to parts drawing on page 3 for assembly and reference numbers.
2. Turn the tray (Ref. 1) upside down and support at each end with two boxes or two saw horses.
3. Slide the handle extension (Ref. 5) into ends of upper handle (ref. 4) and align holes.
4. Position handle assembly on tray as shown in parts drawing. Insert one carriage bolt (Ref. 9) through one of the holes at the rear of the tray and on through the handle assembly.
5. Hold a channel leg (Ref. 6) so that the two holes for the leg brace are toward the rear of the tray. Loosely secure the channel leg (Ref. 6) to the carriage bolt installed in step 4 using one flat washer (Ref. 13), lock washer (Ref. 14) and hex nut (Ref. 12).
6. Repeat step 5 for the other channel leg.
7. Place one U-clamp (Ref. 8) at the end of one handle extension and align holes. Insert a carriage bolt (Ref. 9) through a hole at the front of the tray and through the U-clamp, the handle extension and the front hole in the channel leg. Secure loosely with one flat washer (Ref. 13), lock washer (Ref. 14) and hex nut (Ref. 12).
8. Repeat step 7 for the other side of tray.
9. Slide axle (Ref. 3) through both U-clamps and center axle left to right.
10. Place two large flat washers (Ref. 11), a wheel (Ref. 2) and another two large flat washers (Ref. 11) onto one end of axle. Assemble two cotter pins (Ref. 15) to axle, securing wheel and washers between them.
11. Repeat step 10 for other end of axle.
12. Attach leg brace (Ref. 7), as shown, to channel legs with four hex bolts (Ref. 10), lock washers (14) and hex nuts (12).
13. Tighten all nuts securely using wrenches.

MODELS 45-02263 & 490-900-0014 POLY LAWN CART



REF. NO.	PART NO.	QTY.	DESCRIPTION	REF. NO.	PART NO.	QTY.	DESCRIPTION
1	49694	1	Poly Tray	10	234B5	4	M8X20 Hex Bolt
2	48312	2	Wheel	11	43009	8	Flat Washer, Large
3	24921	1	Axle	12	234B4	8	M8 Hex Nut
4	49692	1	Upper Handle	13	43081	4	Flat Washer, 5/16"
5	49693	2	Handle Extension	14	234B3	8	Lock Washer, 5/16"
6	44192	2	Channel Leg	15	43010	4	Cotter Pin, 1/8" x 1-1/4"
7	813139	1	Leg Brace	16	48836	1	Foam Grip (490-900-0014)
8	23878	2	U-Clamp				
9	49528	4	M8X65 Carriage Bolt				

\*Purchase Common Hardware Locally.

## REGLAS PARA UNA OPERACIÓN SEGURA

La prevención de accidentes es responsabilidad de todo operador del equipo. El operador debe comprender y seguir las siguientes precauciones generales sobre seguridad.

1. Nunca transporte pasajeros en la carretilla. Está diseñada para transportar materiales solamente y no pasajeros.
2. Tenga cuidado con las pendientes y manténgase alejado de las que son escarpadas.
3. Para evitar vuelcos, tenga cuidado cuando cargue la carretilla
4. Evite los hoyos grandes y zanjas cuando transporte carga.

La caja de cartón de la Carretilla para Césped contiene un paquete de piezas como el que se muestra en el cuadro a continuación y en la figura 1.

### Contenido del paquete de piezas: (Ver Figura 1)

REF.	QTY.	DESCRIPTION
9	4	Perno de carruaje
10	4	Perno hexagonal
11	8	Arandela plana Grande
12	8	Tuerca hexagona
13	4	Arandela plana
14	8	Arandela de cierre
15	4	Perno de horquilla

### TABLA DE REFERENCIA DE LAS PIEZAS

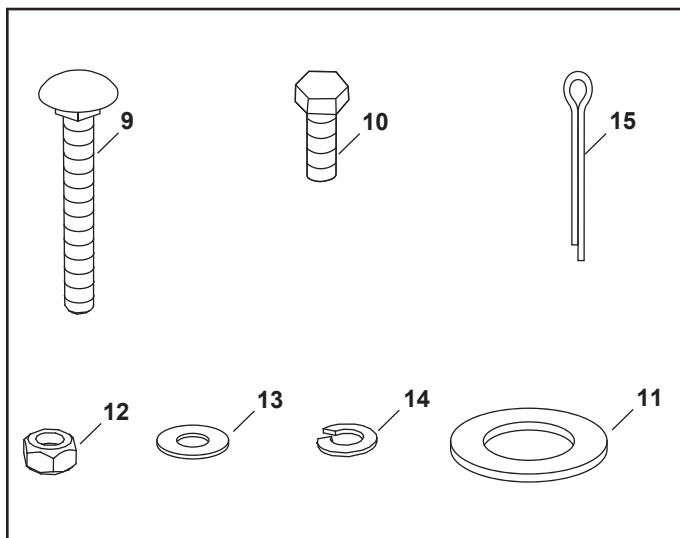


FIGURA 1

## INSTRUCCIONES PARA EL ARMADO

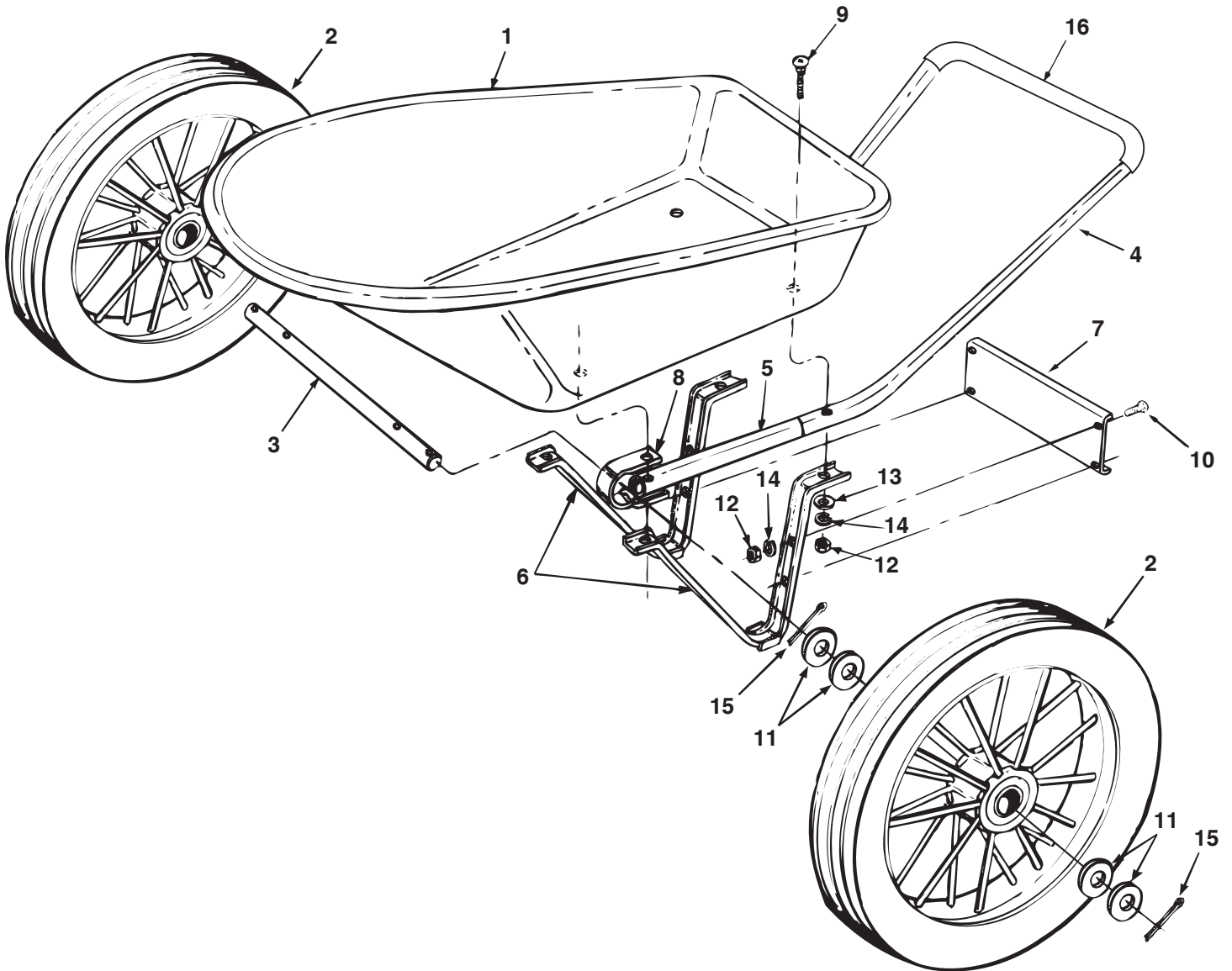
### HERRAMIENTAS NECESARIAS

- (2) Llaves de 14mm o llaves ajustables
- (1) Tenaza

**NOTA:** No ajuste los tornillos hasta que toda la carretilla haya sido armada.

1. Consulte el plano de las partes en la página 5 para conocer los números de referencia y saber cómo se realiza el armado.
2. De vuelta la bandeja (Ref. 1) hacia abajo y apoye cada extremo sobre dos cajas o caballetes.
3. Deslice la extensión de la manija (Ref. 5) dentro de la manija superior (Ref. 4) y alinee las perforaciones.
4. Coloque el montaje de la manija sobre la bandeja como muestra el plano de las partes. Introduzca un perno de carruaje (Ref. 9) a través de una de las perforaciones que se encuentran en la parte posterior de la bandeja y a través del montaje de la manija.
5. Sostenga la pata acanalada (Ref. 6) de modo que las dos perforaciones para el tensor estén mirando hacia la parte posterior de la bandeja. Ajuste, sin presionar, la pata acanalada (Ref. 6) al perno de carruaje instalado en el paso 4 usando una arandela plana (Ref. 13), una arandela de cierre (Ref. 14) y una tuerca hexagonal (Ref. 12).
6. Repita el paso 5 para la otra pata acanalada.
7. Coloque una abrazadera en "U" (Ref. 8) en el extremo de una de las extensiones de la manija y alinee las perforaciones. Introduzca un perno de carruaje (Ref. 9) a través de la perforación en la parte delantera de la bandeja y a través de la abrazadera en "U", la extensión de la manija y la perforación delantera de la pata acanalada. Ajuste, sin presionar, con una arandela plana (Ref. 13), una arandela de cierre (Ref. 14), y una tuerca hexagonal (Ref. 12).
8. Repita el paso 7 para el lado opuesto de la bandeja.
9. Deslice el eje (Ref. 3) a través de ambas abrazaderas en "U" y céntralo de izquierda a derecha.
10. Coloque dos arandelas plana grande (Ref. 11), una rueda (Ref. 2) y dos arandelas plana grande (Ref. 11) en un extremo del eje. Coloque dos pernos de horquilla (Ref. 15) en el eje, asegurando la rueda y las arandelas entre ellas.
11. Repita el paso 10 para el extremo opuesto del eje.
12. Fije el tensor (Ref. 7), como se indica, a las patas acanaladas con cuatro pernos hexagonales (Ref. 10), cuatro arandelas de cierre (Ref. 14) y cuatro tuercas hexagonales (Ref. 12).
13. Ajuste bien todos los tornillos con las llaves.

CARRETILLA DE POLY PARA CÉSPED, MODELOS 45-02263 & 490-900-0014



Nº de REF	Nº de PARTE	CANT.	DESCRIPCIÓN	Nº de REF	Nº de PARTE	CANT.	DESCRIPCIÓN
1	49694	1	Bandeja Poly	10	234B5	4	Perno hexagonal de M8X20
2	48312	2	Ruedas	11	43009	8	Arandela Plana Grande
3	24921	1	Eje	12	234B4	8	Tuerca hexagonal de 8 mm
4	49692	1	Manija superior	13	43081	4	Arandelas planas de 5/16"
5	49693	2	Extensión de la manija	14	234B3	8	Arandelas de cierre de 8 mm
6	44192	2	Pata acanalada	15	43010	4	Perno de horquilla de 1/8" x 1-1/4"
7	813139	1	Tensor	16	48836	1	Agarradera de goma espuma (490-900-0014)
8	23878	2	Abrazadera en "U"				
9	49528	4	Perno de carruaje de M8X65				

\*Purchase Common Hardware Locally.

## CONSIGNES DE SÉCURITÉ

Il incombe à l'utilisateur d'éviter tout risque d'accident. Les consignes de sécurité suivantes doivent être comprises et respectées par chaque utilisateur.

1. Ne transportez jamais de passagers à bord du chariot. Ce chariot a été conçu pour transporter divers matériaux mais n'est destiné à transporter des passagers.
2. Faites très attention lorsque vous roulez sur une pente quelconque (colline) et demeurez à l'écart de toute pente forte!
3. Faites preuve de précaution lorsque vous chargez le chariot afin d'éviter qu'il ne se renverse.
4. Évitez de passer sur des grands trous ou des fossés lorsque vous transportez quelque chose dans le chariot.

Le carton d'emballage de votre Chariot pour gazon comporte un paquet de pièces dont le contenu est indiqué ci-dessous à l'illustration 1.

### Contenu du paquet de pièces: (voir l'illustration 1)

REF.	QTY.	DESCRIPTION
9	4	Boulon de carrosserie
10	4	Boulon hex.
11	8	Grande rondelle plate
12	8	Écrou hex.
13	4	Rondelle plate
14	8	Rondelle de blocage
15	4	Goupille fendue

### TABLEAU DE RÉFÉRENCE DES PIÈCES

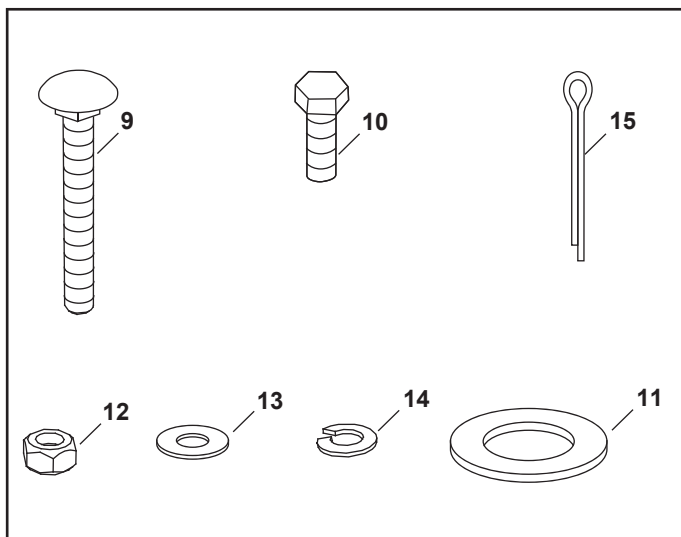


FIGURE 1

## DIRECTIVES D'ASSEMBLAGE

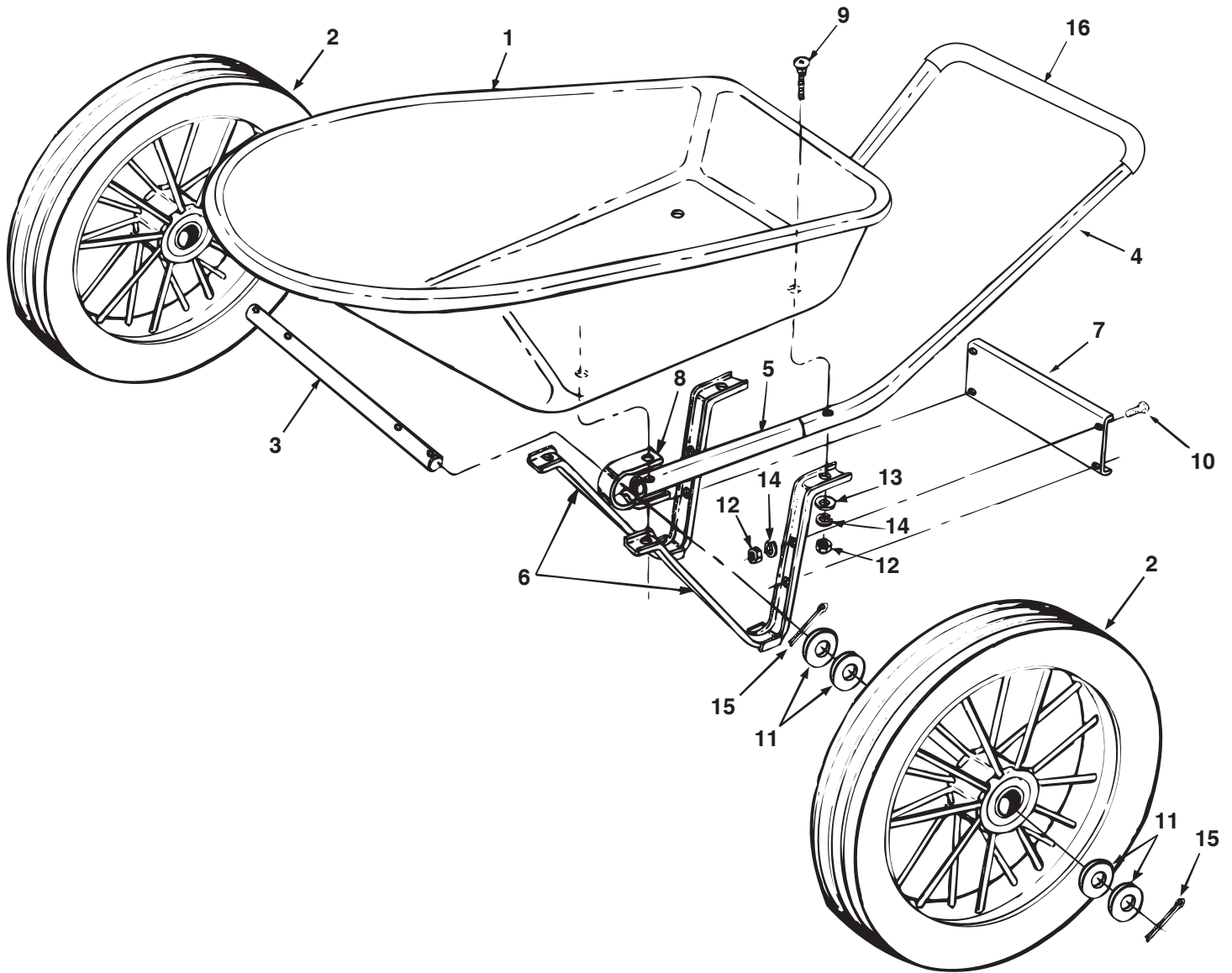
### OUTILS REQUIS

- (2) Clés à molette de 14mm ou clés réglables
- (1) Pincés

**REMARQUE:** Ne serrez pas les écrous avant que le chariot ne soit complètement assemblé.

1. Reportez-vous à l'illustration de la page 7 pour l'assemblage et les numéros de référence.
2. Placez le plateau (Réf. 1) à l'envers sur deux boîtes ou deux chevalets.
3. Glissez la rallonge de la poignée (Réf. 5) dans les extrémités de la poignée supérieure (Réf. 4) et alignez les trous.
4. Placez la poignée sur le plateau en vous référant à l'illustration des pièces. Insérez un boulon de carrosserie (Réf. 9) à travers un des trous situés à l'arrière du plateau et dans la poignée.
5. Tenez un pied (Réf. 6) de façon à ce que les deux trous du pied se trouvent vers l'arrière du plateau. Fixez sans serrer le pied (Réf. 6) au boulon de carrosserie que vous avez installé lors de l'étape 4 en utilisant une rondelle plate (Réf. 13), une rondelle de blocage (Réf. 14) et un écrou hexagonal (Réf. 12).
6. Reprenez l'étape 5 pour installer l'autre pied.
7. Placez une bride en "U" (Réf. 8) à l'extrémité d'une des rallonges de la poignée et alignez les trous. Insérez un boulon de carrosserie (Réf. 9) dans le trou situé à l'avant du plateau puis dans la bride en "U", dans la rallonge de la poignée et dans le trou avant du pied. Fixez-le sans serrer avec une rondelle plate (Réf. 13), une rondelle de blocage (Réf. 14) et un écrou hexagonal (Réf. 12).
8. Reprenez l'étape 7 pour installer l'autre côté du plateau.
9. Glissez l'essieu (Réf. 3) dans les deux brides de fixation et centrez-le de gauche à droite.
10. Placez deux grande rondelles plate (Réf. 11), une roue (Réf. 2) et deux grande rondelles plate (Réf. 11) sur une extrémité de l'essieu. Insérez deux goupilles fendues (Réf. 15) dans l'essieu afin de fixer la roue et les rondelles.
11. Reprenez l'étape 10 pour installer l'autre extrémité de l'essieu.
12. Fixez l'entretoise (Réf. 7) comme illustré aux pieds en utilisant quatre boulons hexagonaux (Réf. 10), quatre rondelles de blocage (Réf. 14) et quatre écrous hexagonaux (Réf. 12).
13. Serrez tous les écrous avec une clé à molette.

# CHARIOT EN POLY POUR GAZON, MODÈLES 45-02263 et 490-900-0014



RÉF.	PIÈCE NO.	QTÉ.	DESCRIPTION	RÉF.	PIÈCE NO.	QTÉ.	DESCRIPTION
1	49694	1	Plateau en poly	9	49528	4	Boulon de carrosserie, M8X65
2	48312	2	Roue	10	234B5	4	Boulon hex. M8X20
3	24921	1	Essieu	11	43009	8	Grande rondelle plate
4	49692	1	Poignée supérieure	12	234B4	8	Écrou hex. 8mm
5	49693	2	Rallonge de la poignée	13	43081	4	Rondelle plate, 5/16 po.
6	44192	2	Pied	14	234B3	8	Rondelle de blocage, 8mm
7	813139	1	Entretoise	15	43010	4	Goupille fendue, 1/8 po. 1-1/4 po.
8	23878	2	Bride en "U"	16	48836	1	Poignée en mousse (490-900-0014)

\*Purchase Common Hardware Locally.

**SpeedEPart** the fastest way to purchase parts [www.speedepart.com](http://www.speedepart.com)

***SpeedEPart*** *the fastest way to purchase parts* [www.speedepart.com](http://www.speedepart.com)

**REPAIR PARTS**

Agri-Fab, Inc.  
303 West Raymond  
Sullivan, IL. 61951  
217-728-8388  
[www.agri-fab.com](http://www.agri-fab.com)

© 2004 Agri-Fab, Inc.



## Free Manuals Download Website

<http://myh66.com>

<http://usermanuals.us>

<http://www.somanuals.com>

<http://www.4manuals.cc>

<http://www.manual-lib.com>

<http://www.404manual.com>

<http://www.luxmanual.com>

<http://aubethermostatmanual.com>

Golf course search by state

<http://golfingnear.com>

Email search by domain

<http://emailbydomain.com>

Auto manuals search

<http://auto.somanuals.com>

TV manuals search

<http://tv.somanuals.com>