

# ALESIS

# DEQ224

*1/2-Rack Space 2-Channel Digital Graphic EQ*

## Quick Start Owner's Manual

### BOX CONTENTS

- EQUALIZER
- POWER SUPPLY

## Manual de inicio rápido para el usuario (ESPAÑOL)

### CONTENIDOS DE LA CAJA

- EQUALIZER
- FUENTE DE ALIMENTACIÓN

## Schnellbedienungsanleitung (DEUTSCH)

### SCHACHELINHALT

- EQUALIZER
- STROMKABEL

## Manuel d'utilisation du propriétaire (FRANÇAIS)

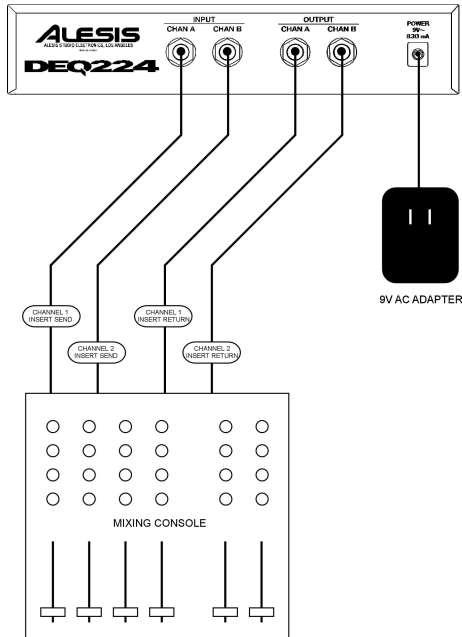
### CONTENU DE LA BOÎTE

- EQUALIZER
- BLOC D'ALIMENTATION

## Manuale rapido di utilizzazione (ITALIANO)

### CONTENUTO DELLA CONFEZIONE

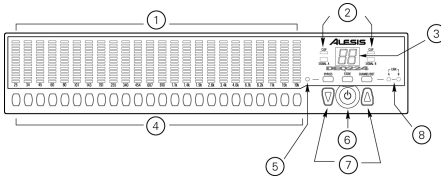
- EQUALIZER
- CAVI DI ALIMENTAZIONE



## QUICK START OWNERS MANUAL (ENGLISH)

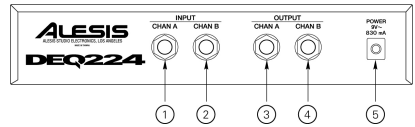
1. Make sure all items listed on the front of this guide are included in the box.
2. **READ SAFETY INSTRUCTION BOOKLET BEFORE USING THE PRODUCT.**
3. Study this setup diagram.
4. Place the equalizer in an appropriate position for operation.
5. Make sure all devices are turned off and all volumes are at “zero”.
6. Connect all input sources as indicated in the diagram.
7. Connect the outputs to the power amplifier(s), tape decks, and/or audio sources.
8. Plug your equalizer and other devices into AC power.
9. Switch everything on in the following order:
  - Audio input sources
  - Your equalizer
  - Your mixer
  - Last, any amplifiers
10. When turning off, always reverse this operation by:
  - Turning off amplifiers
  - Your mixer
  - Your equalizer
  - Last, any input devices
11. Go to <http://www.alesis.com/> for product registration.

## FRONT PANEL FEATURES



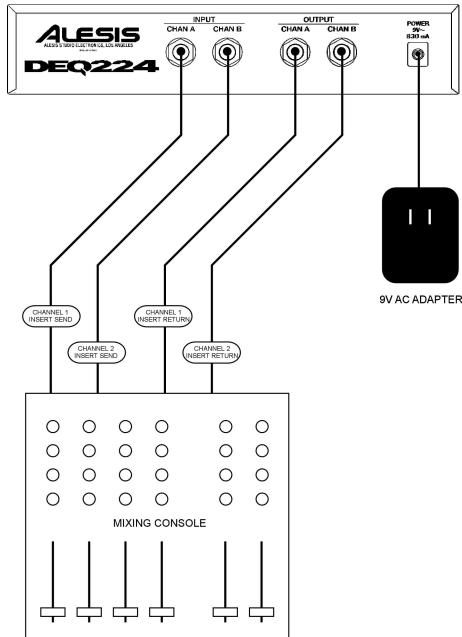
1. **Band Gain LEDs:** Indicate for each frequency band how much cut or boost has been applied.
2. **Signal/Clip LEDs:** Show audio input levels.
3. **7-Segment Display:** Shows currently selected Program, and shows cut or boost amount when editing a band.
4. **Band Select Buttons:** Press these to select a particular band for editing.
5. **Bypass LED:** Indicates that the EQ is bypassed.
6. **Power Button:** Turns the unit on and off.
7. **Up/Down Buttons:** Change Program, or increment or decrement Band Gain values.
8. **A/B/Link LEDs:** Indicate if the current curve display is for channel A, channel B, or is stereo linked.

## REAR PANEL FEATURES



**Note:** It is recommended that the DEQ224 be turned off before connecting and disconnecting any sources to the inputs of the unit.

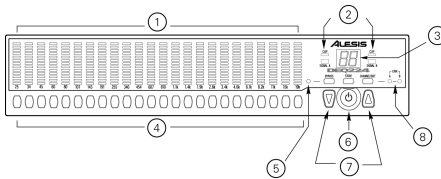
1. **Channel A Input:** Balanced 1/4" Line Level input to Channel A. -10dBV nominal input, +5dBV maximum input.
2. **Channel B Input:** Balanced 1/4" Line Level input to Channel B. -10dBV nominal input, +5dBV maximum input.
3. **Channel A Output:** Balanced 1/4" Line Level output from Channel A. -10dBV nominal output, +5dBV maximum output.
4. **Channel B Output:** Balanced 1/4" Line Level output from Channel B. -10dBV nominal output, +5dBV maximum output.
5. **9VAC Power Input:** 9VAC barrel jack input. Connect only Alesis 9VAC "P3" power supply to this jack. Connecting any other power supply to this jack may cause irreparable harm to the unit.



## MANUAL DE INICIO RÁPIDO DEL USUARIO (ESPAÑOL)

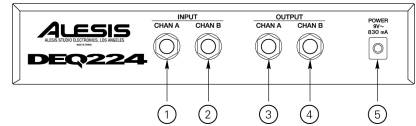
1. Asegúrese de que todos los artículos listados al inicio de este manual están incluidos en la caja.
2. **LEA LAS EL FOLLETO DE SEGURIDAD ANTES DE UTILIZAR EL PRODUCTO.**
3. Estudie este diagrama de instalación.
4. Coloque el ecualizador en una posición adecuada para su funcionamiento.
5. Asegúrese de que todos los dispositivos están apagados y de que todos los volúmenes están en "cero".
6. Conecte todas las fuentes de entrada tal y como se indica en el diagrama.
7. Conecte las salidas al/los amplificador(es) de alimentación, unidades de cinta magnética y/o fuentes de audio.
8. Enchufe su ecualizador y demás dispositivos a la fuente de corriente alterna.
9. Encienda todo en el siguiente orden:
  - Fuentes de entrada de audio
  - Su ecualizador
  - Su mezclador
  - Por último, cualquier amplificador
10. Al apagar, realice siempre esta operación a la inversa:
  - Apague los amplificadores
  - Su mezclador
  - Su ecualizador
  - Por último, cualquier dispositivo de entrada
11. Visite <http://www.alesis.com/> para registrar el producto.

## CARACTERÍSTICAS DEL PANEL FRONTAL



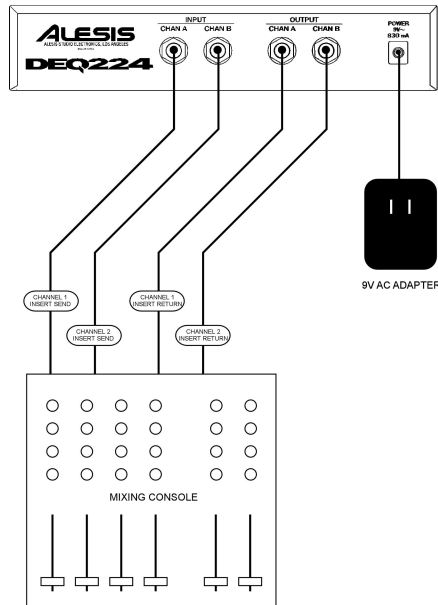
- 1. Indicadores LED con ganancia de banda:** Para cada banda de frecuencia, indique la cantidad de atenuación/refuerzo (Cut/Boost) que ha sido aplicada.
- 2. Indicadores LED de Señal/Clip:** Muestra los niveles de entrada de audio.
- 3. 7-Visualización de segmento:** Muestra el programa seleccionado y la cantidad de atenuación/refuerzo (Cut/Boost) cuando se edita una banda.
- 4. Botones de selección de banda:** Pulse estos botones para seleccionar una banda específica que desee editar.
- 5. Indicador LED de derivación:** Indica que el ecualizador se ha derivado.
- 6. Botón de alimentación:** Enciende y apaga la unidad.
- 7. Botones hacia Arriba/Abajo:** Cambia el programa o aumenta o disminuye los valores de la ganancia de banda.
- 8. Indicadores LED de Enlace/A/B:** Indica si la visualización actual de curva es para el canal A, para el canal B o si está conectado al estéreo.

## CARACTERÍSTICAS DEL PANEL TRASERO



**Nota:** Es recomendable apagar el DEQ224 antes de conectar y desconectar cualquier fuente a las entradas del mezclador.

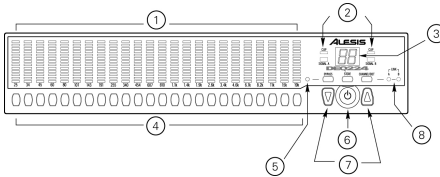
- 1. Entrada del Canal A:** Entrada al Canal A con nivel de línea balanceada de  $\frac{1}{4}$  pulgadas. -10dBV de entrada nominal, +5dBV de entrada máxima.
- 2. Entrada del Canal B:** Entrada al Canal B con nivel de línea balanceada de  $\frac{1}{4}$  pulgadas. -10dBV de entrada nominal, +5dBV de entrada máxima.
- 3. Salida del Canal A:** Salida al Canal A con nivel de línea balanceada de  $\frac{1}{4}$  pulgadas. -10dBV de salida nominal, +5dBV de salida máxima.
- 4. Salida del Canal B:** Salida al Canal B con nivel de línea balanceada de  $\frac{1}{4}$  pulgadas. -10dBV de salida nominal, +5dBV de salida máxima.
- 5. Entrada de corriente alterna de 9 voltios:** Entrada de conector de alimentación ("barrel jack") de 9 voltios de corriente alterna. Conecte solo el suministro de alimentación "P3" de 9 voltios de corriente alterna del Alesis a este conector. Conectar cualquier otro suministro de alimentación a este conector podría causar daños irreparables a la unidad.



## SCHNELLAUFBAUANLEITUNG (DEUTSCH)

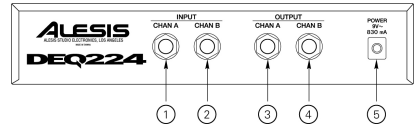
1. Versichern Sie sich, daß alle auf der Vorderseite dieser Anleitung aufgeführten Gegenstände in der Schachtel enthalten sind.
2. **LESEN SIE DAS BÜCHLEIN MIT DEN SICHERHEITSVORSCHRIFTEN VOR INBETRIEBNAHME DES GERÄTES.**
3. Machen Sie sich mit diesem Aufbaudiagramm vertraut.
4. Stellen Sie den Equaliser an einen für den Betrieb geeigneten Platz.
5. Stellen Sie sicher, daß alle Geräte ausgeschaltet sind und alle Lautstärkenregler auf "null" gestellt sind.
6. Schliessen Sie alle Eingabequellen wie im Diagramm gezeigt an.
7. Schliessen Sie die Ausgänge an den (die) Verstärker, Cassettendecks und/oder Audioquellen an.
8. Schliessen Sie Ihren Equaliser und andere Geräte an die Wechselstromversorgung an.
9. Schalten Sie alle Geräte in der folgenden Reihenfolge ein:
  - Audioeingabequellen
  - Ihren Equaliser
  - Ihr Mischpult
  - Zuletzt, vorhandene Verstärker
10. Beim Ausschalten kehren Sie diese Reihenfolge immer um:
  - Ausschalten der Verstärker
  - Ihr Mischpult
  - Ihren Equaliser
  - Zuletzt, vorhandene Eingabequellen
11. Um das Produkt zu registrieren, gehen Sie zu <http://www.alesis.com/>.

## BEDIENELEMENTE VORDERSEITE



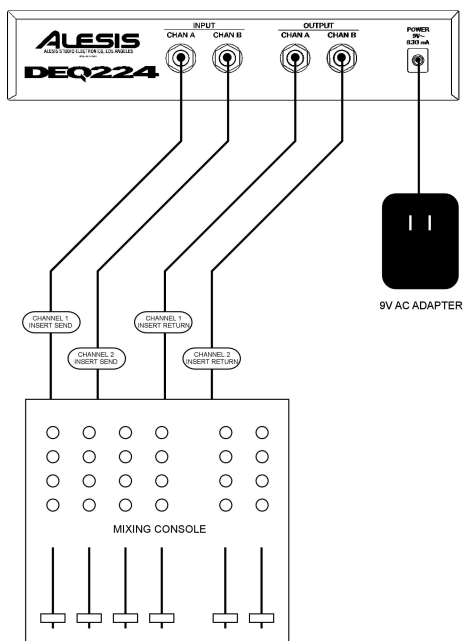
1. **Band Gain LEDs:** Diese zeigen an, wieviel Zunahme/Abnahme für jedes Band eingestellt wurden.
2. **Signal/Clip LEDs:** Zeigt die Eingabepegel der Audioquellen an.
3. **7-teilige Anzeige:** Zeigt das derzeitige gewählte Programm und die Zunahme oder Abnahme während der Einstellung eines Bands an.
4. **Bandauswahl-Knopf:** Drücken Sie diese, um ein bestimmtes Band zum Editieren auszuwählen.
5. **Umgehungs-LED:** Zeigt an, daß der EQ umgangen wurde.
6. **Ein/Aus-Knopf:** Schaltet das Gerät ein oder aus.
7. **Auf/Ab-Knöpfe:** Wechseln das Programm, oder erhöhen/vermindern die Band –Gain-Werte.
8. **A/B/Link LEDs:** Zeigen an, ob die momentan angezeigte Kurve für Kanal A, Kanal B oder durch Stereo verbunden ist.

## BEDIENELEMENTE RÜCKSEITE



**Hinweis:** Es wird empfohlen, den DEQ224 vor Ein- und Ausstecken jeglicher Quellen in die Eingänge des Gerätes auszuschalten.

1. **Eingabekanal A:** Balanced 1/4" Line-Pegel Eingabe für Kanal A. -10dBV nominale Eingabeleistung, +5dBV maximale Eingabeleistung.
2. **Eingabekanal B:** Balanced 1/4" Line-Pegel Eingabe für Kanal B. -10dBV nominale Eingabeleistung, +5dBV maximale Eingabeleistung.
3. **Ausgangskanal A:** Balanced 1/4" Line-Pegel Ausgang von Kanal A. -10dBV nominale Ausgangsleistung, +5dBV maximale Ausgangsleistung.
4. **Ausgangskanal B:** Balanced 1/4" Line-Pegel Ausgang von Kanal B. -10dBV nominale Ausgangsleistung, +5dBV maximale Ausgangsleistung.
5. **9VAC Stromanschluss:** 9VAC Eingang für Klinckenstecker. Schließen Sie nur die Alesis 9VAC "P3" Stromversorgung an diesen Anschluß an. Der Anschluß jeglicher anderer Stromversorgung an diesen Eingang kann zu nicht reparierbaren Schäden des Geräts führen.

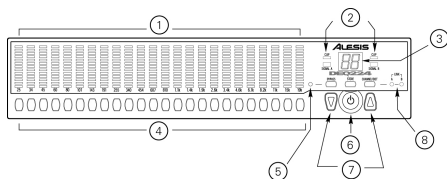


## GUIDE D'UTILISATION RAPIDE (FRANÇAIS)

1. Assurez-vous que tous les articles inumérés sur la première page de ce guide sont inclus dans la boîte.
2. **LISEZ LE LIVRET DES CONSIGNES DE SÉCURITÉ AVANT D'UTILISER LE PRODUIT.**
3. Étudiez bien le schéma d'installation.
4. Placez l'égaliseur en position de fonctionnement.
5. Assurez-vous que tous les dispositifs sont éteints et que tous les réglages d'intensité sonore sont à " zéro ".
6. Reliez toutes les prises d'entrée comme il est indiqué sur le schéma.
7. Reliez les sorties aux amplificateurs de puissance, platine à cassettes et/ou aux sources audio.
8. Branchez l'égaliseur et autres dispositifs dans le bloc d'alimentation.
9. Mettre tous les dispositifs sous tension dans l'ordre suivant :
  - Sources d'entrée audio
  - L'égaliseur
  - La console de mixage
  - Et en dernier, les amplificateurs
10. Pour mettre hors tension, toujours inverser l'opération :
  - Éteindre les amplificateurs
  - La console de mixage
  - L'égaliseur
  - En dernier, tous les dispositifs d'entrée (input)
11. Allez à <http://www.alesis.com> pour enregistrer le produit.

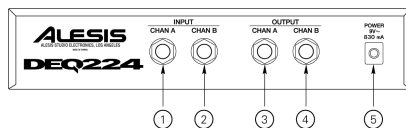


## CARACTERISTIQUES DU PANNEAU AVANT



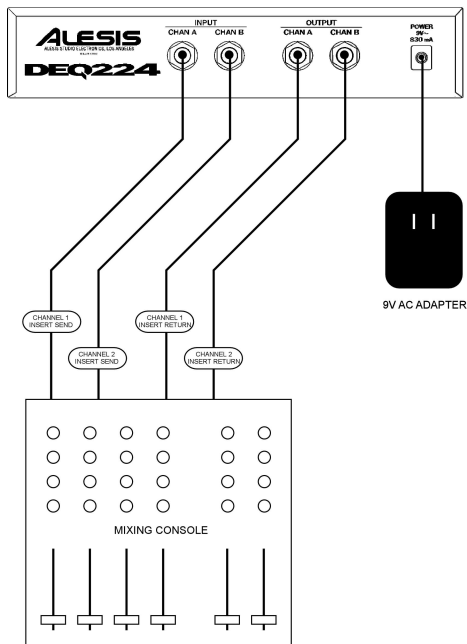
- Voyants de fréquence de gain :** Indique les niveaux d'amplitudes de renforcement ou de coupure appliqués pour chaque fréquence.
- Voyants signal/coupure :** Indique les niveaux des entrées audio.
- Afficheur 7 segments :** Indique le Programme en cours et le niveau d'amplitudes de renforcement ou de coupure appliqué durant la modification d'une fréquence.
- Sélecteur de fréquence :** Appuyez ici pour sélectionner une fréquence à modifier.
- Voyant de dérivation (bypass) :** Indique que le EQ est en mode dérivation (bypass).
- Interrupteur d'alimentation :** Met l'appareil sous et hors-tension.
- Touche haut et bas :** Pour changer de programme, augmenter ou diminuer les valeurs de gain.
- Voyants d'identification des voies A/B/stirio :** Indique à quelle voie (A, B ou stéreo) appartient la courbe présentement affichée.

## CARACTERISTIQUES DU PANNEAU ARRIERE



**Note :** Il est recommandé d'utiliser l'égaliseur avant de brancher ou de débrancher toutes sources d'entrée (input) de l'appareil.

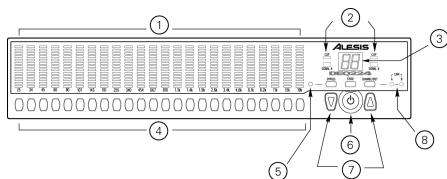
- Entrée voie A :** L'entrée à niveau de ligne avec réglages de symétrie à la voie A de 1/4 po. Entrée nominale de -10dBV et entrée maximale de +5dBV.
- Entrée voie B :** L'entrée à niveau de ligne avec réglages de symétrie à la voie B de 1/4 po. Entrée nominale de -10dBV et entrée maximale de +5dBV.
- Sortie voie A :** Sortie à niveau de ligne avec réglages de symétrie de la voie A à 1/4 po. Sortie nominale de -10dBV et sortie maximale de +5dBV.
- Sortie voie B :** Sortie à niveau de ligne avec réglages de symétrie de la voie B à 1/4 po. Sortie nominale de -10dBV et sortie maximale de +5dBV.
- Alimentation en CA 9V :** Prise d'entrée CA 9V. Ne brancher que le cordon d'alimentation CA 9V "P3" de marque Alesis à cette prise. Le branchement de tout autre câble d'alimentation à cette prise pourrait causer des dommages irréversibles à l'appareil.



## MANUALE RAPIDO DI UTILIZZAZIONE (ITALIANO)

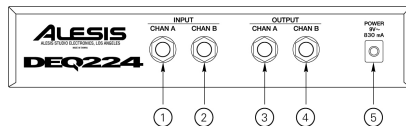
1. Verificate che tutti gli elementi elencati sul frontespizio di questo manuale siano inclusi nella confezione.
2. **PRIMA DI UTILIZZARE IL PRODOTTO LEGGETE IL LIBRETTO DELLE ISTRUZIONI DI SICUREZZA.**
3. Esaminate attentamente lo schema di montaggio.
4. Posizionate l'equalizzatore in modo adeguato all'operazione.
5. Assicuratevi che tutti i dispositivi siano spenti e che i volumi siano impostati a "zero".
6. Collegate tutte le sorgenti di ingresso come indicato nello schema.
7. Collegate le uscite all'amplificatore(i), piastre di registrazione, e/o sorgenti audio.
8. Collegate l'equalizzatore e le altre apparecchiature alla corrente c.a.
9. Accendete tutto nel seguente ordine:
  - Sorgenti di ingresso audio
  - Equalizzatore
  - Mixer
  - Per ultimi, gli amplificatori
10. Al momento dello spegnimento invertite l'operazione:
  - Spegnendo gli amplificatori
  - Il mixer
  - L'equalizzatore
  - Per ultimi, tutti i dispositivi di ingresso
11. Andate sul sito <http://www.alesis.com/> per la registrazione del prodotto.

## CONFIGURAZIONE PANNELLO ANTERIORE



- LED Guadagno(Gain)di Banda:** Indicano per ciascuna banda di frequenza la quantità di taglio o di amplificazione applicata.
- LED Signal/Clip:** Mostrano i livelli degli ingressi audio.
- Display a 7-Segmenti:** Mostra il Programma selezionato, e la quantità di taglio o di amplificazione impiegata al momento di editare una banda.
- Tasti di Selezione di Banda:** Premere questi tasti per selezionare una banda da editare.
- LED di Bypass:** Indica che l'EQ è bypassato.
- Tasto di accensione:** Accende e spegne l'unità.
- Tasti Up/Down:** Cambiano Programma, oppure incrementano o diminuiscono i valori di guadagno(Gain)di Banda.
- LED A/B/Link:** Indicano se la curva a display è per il canale A, canale B, o è collegata a stereo.

## CONFIGURAZIONE PANNELLO POSTERIORE



**Attenzione: Spegnere sempre il DEQ224 prima di collegare o scollegare qualsiasi sorgente agli ingressi dell'unità.**

- Ingresso Canale A:** Ingresso a Livello di Linea Bilanciato 1/4" al Canale A. ingresso nominale -10dBV, ingresso massimo +5dBV.
- Ingresso Canale B:** Ingresso a Livello di Linea Bilanciato 1/4" al Canale B. ingresso nominale -10dBV, ingresso massimo +5dBV.
- Uscita Canale A:** Uscita a Livello di Linea Bilanciata 1/4" dal Canale A. uscita nominale -10dBV, uscita massima +5dBV.
- Uscita Canale B:** Uscita a Livello di Linea Bilanciata 1/4" dal Canale B. uscita nominale -10dBV, uscita massima +5dBV.
- Corrente Ingresso da 9VAC:** ingresso per spinotto cilindrico 9VAC. Collegare solo un alimentatore Alesis 9VAC "P3" a questo jack. Il collegamento a qualsiasi altro alimentatore può causare danni irreparabili all'unità.

## Free Manuals Download Website

<http://myh66.com>

<http://usermanuals.us>

<http://www.somanuals.com>

<http://www.4manuals.cc>

<http://www.manual-lib.com>

<http://www.404manual.com>

<http://www.luxmanual.com>

<http://aubethermostatmanual.com>

Golf course search by state

<http://golfingnear.com>

Email search by domain

<http://emailbydomain.com>

Auto manuals search

<http://auto.somanuals.com>

TV manuals search

<http://tv.somanuals.com>