

Please read and save these instructions. Read carefully before attempting to assemble, install, operate or maintain the product described. Protect yourself and others by observing all safety information. Failure to comply with instructions could result in personal injury and/or property damage! Retain instructions for future reference.



Gas Powered Water Pump



Description

The Aqua Pro pumps are general use centrifugal water pumps.

Safety Guidelines

This manual contains information that is very important to know and understand. This information is provided for SAFETY and to PREVENT EQUIPMENT PROBLEMS. To help recognize this information, observe the following symbols.

⚠ DANGER *Danger indicates an imminent hazardous situation which, if not avoided, will result in death or serious injury.*

⚠ WARNING *Warning indicates a potentially hazardous situation which, if not avoided, could result in death or serious injury.*

⚠ CAUTION *Caution indicates a potentially hazardous situation which, if not avoided, may result in minor or moderate injury.*

NOTICE *Notice indicates important information, that if not followed, may cause damage to equipment.*

General Safety Information

1. Know the pump application, limitations, and potential hazards. Read these rules and the instructions carefully. Failure to follow them could cause serious bodily injury and/or property damage.

⚠ DANGER *Never run engine in an enclosed area. Exhaust gases contain deadly poisonous carbon monoxide, which has no odor or taste.*



⚠ WARNING

Do not use to pump flammable or explosive fluids such as gasoline, fuel oil, kerosene, etc. Do not use in flammable and/or explosive atmospheres. Pump should only be used with liquids compatible with pump component materials. Failure to follow this warning can result in personal injury and/or property damage.



2. Observe all safety precautions for the handling of the fuel.

⚠ WARNING

Do not refuel a hot engine. Fuel spilled on a hot engine could result in a fire or explosion. Do not refuel a running engine.



3. Pump should be located and should rest on a level solid foundation. Do not suspend pump by means of the discharge pipe.

NOTICE

Be sure pump is on secure footing so it doesn't fall over.

4. Do not use torches or apply excessive heat, fire or flames to this pump as an explosion may result.
5. Before working on the unit, insulate the wire from the spark plug, disconnect the spark plug wire and mount it on the grounding clip.

NOTICE

Complete pump and piping system MUST be protected against below freezing temperature. Failure to do so could cause serious damage and voids the warranty.

6. Do not run pump dry. Water is required to lubricate the shaft seal.
7. Pumping chemicals or corrosive liquids with this pump may shorten

the life of the pump and may be hazardous to the operator.

8. Personal Safety:
 - a. Wear safety glasses at all times when working with pumps.
 - b. Keep work area clean, uncluttered and properly lighted; replace all unused tools and equipment.
 - c. Keep visitors at a safe distance from the work area.
 - d. Make workshop child-proof with padlocks, master switches, and by removing starter keys.
9. Always use a suction strainer with this pump to filter large material.

Installation

This pump is designed to be self-priming when installed and operated as specified below.

1. The pump should be placed as close as possible to the liquid being pumped. A pump with 20 foot suction lift will not remove water as quickly as a pump with 5 foot suction lift (Figure 1).

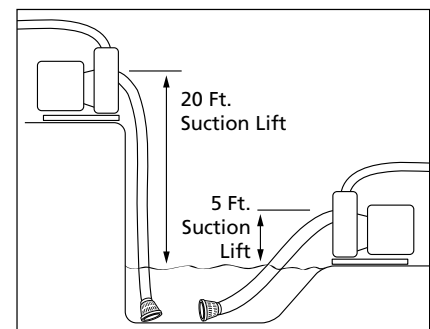


Figure 1

2. Suction hose and fitting must be airtight.

REMINDER: Keep your dated proof of purchase for warranty purposes! Attach it to this manual or file it for safekeeping.

Installation (Continued)

NOTICE *An air leak in the suction line may prevent priming of the pump. Use of thread sealant is recommended.*

Suction lines must be reinforced hose or rigid pipe. Non-reinforced hose will collapse due to the suction created by the pump and prevent pump from operating.

3. A check valve must be used in the suction line to maintain the self-priming capability. If no check valve is used the pump will need to be primed at the start of each operation. For best operation, the check valve should be installed at the intake of the suction line.(Figure 2).

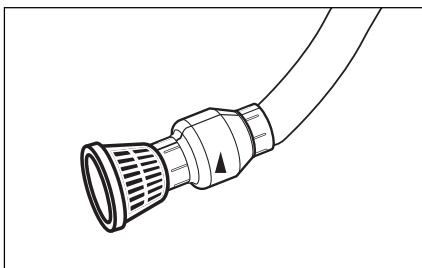


Figure 2

4. A suction strainer is required to filter abrasive material.
5. The discharge hose and fitting should be leak-tight. A leak in the discharge hose will allow water to spray around the work site, making the site hazardous.
6. Keep all pipes and hose lines as short and straight as possible. Long lengths and curves in the pipes and hose lines will reduce the pressure the pump develops.
7. Fill the engine crankcase with oil. Refer to the engine operating manual for the specific grade of oil and amount required.
8. Fill the engine fuel tank with gasoline. Refer to the engine operating manual for specific gasoline type that is most efficient for this engine.

9. Add water to the priming port on the pump (See Figure 3). Continue adding water until the water level is approximately 3 inches from the top. Install the priming plug. The water in the pump will create the suction that primes the pump.

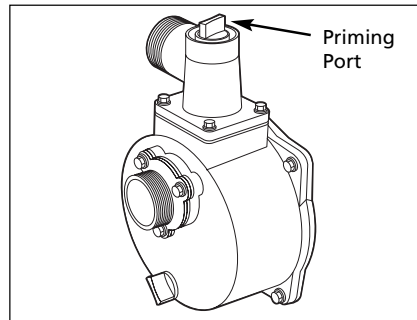


Figure 3

10. Turn fuel valve to 'ON' position.
11. Move choke lever to 'CHOKE' position.
12. Move throttle lever to 'START' position.
13. Pull engine crank until engine starts. Once engine starts, move choke lever to 'RUN' position.
14. The pump will take several minutes to prime.

PIPING

Always place the pump as close as possible to the liquid being pumped. Keep all pipe and hose lines as short and straight as possible.

WARNING *Support pump and piping when assembling and after installation. Failure to do so may cause piping to break, pump to fail, etc; all of which can result in property damage and/or personal injury.*

All suction connections must be airtight. If the pump won't prime, check for leaks in the suction piping or fittings. If flexible suction hose is used instead of pipe, use reinforced hose with a two inch inner diameter. Non-reinforced flexible hose may collapse from the vacuum created as the pump primes.

Always use a strainer at the end of the suction pipe or hose. Position strainer so it doesn't become clogged with stones or debris. A suction line check valve is

recommended.

Do not use this pump for suction lifts over twenty-five feet.

Maintenance

Always shut off the engine, allow the engine to cool, and remove the spark plug before performing any maintenance.

During freezing weather, open the drain port and allow all the water in the pump to drain. This will prevent damage to the pump when the water freezes. If the pump will be stored for a month or more, drain the water from the pump and follow the engine manufacturer's recommendations for long-term storage.

The Honda engine is equipped with a low oil shut off sensor. The engine will shut down and will not restart if the oil level becomes low.

Performance Information

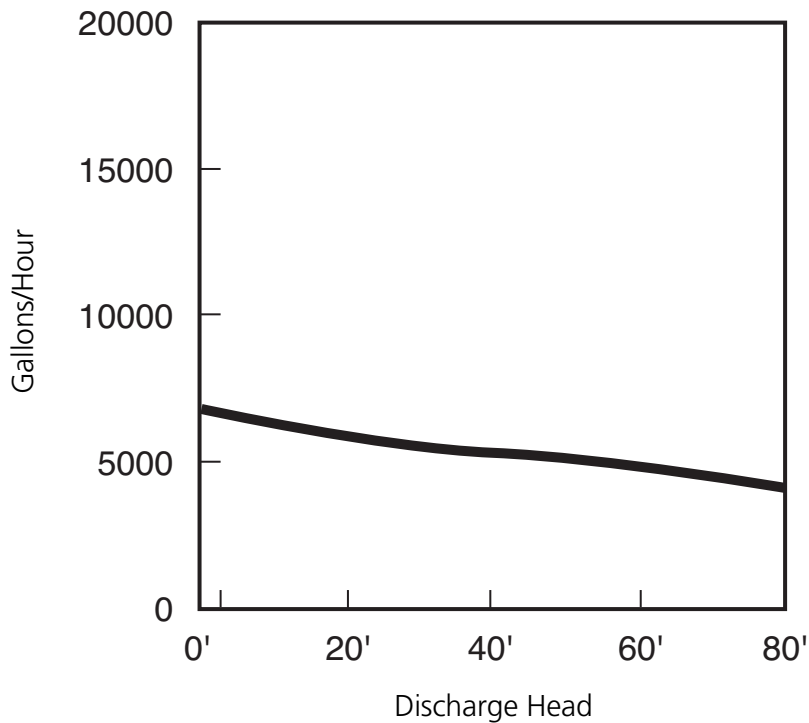
Semi-Trash Pump Performance

GAS PERFORMANCE

Model	Discharge Head	HP	0'	20'	40'	60'	80'
GPH550PRO	Gallons/Hour	5.5	16800	14400	12000	9000	4620

FEET FRICTION LOSS IN 100 FEET OF PLASTIC PIPE									
Pipe Size	Gallons Per Minute								
	20	25	30	40	50	60	80	100	120
1¼	5.6	8.5	11.9	20.2	30.5				
1½	2.6	4.0	5.5	9.4	14.3	19.9	34.2		
2		1.2	1.6	2.8	4.2	5.8	9.9	15.0	21.2
2½				1.2	1.8	2.5	4.2	6.3	8.8

**GPH550PRO
Gas Performance**



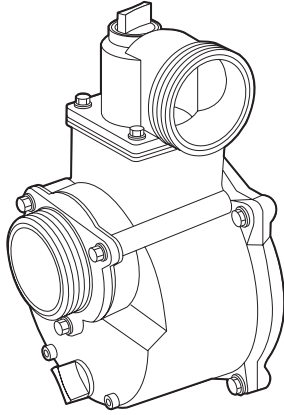
For Pump Accessories, call 1-877-278-2797

Please provide following information:

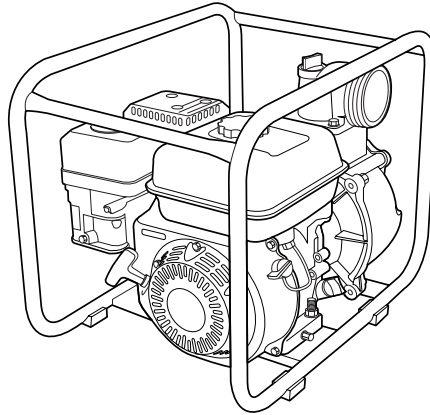
- Model number
- Serial number (if any)
- Part description and number as shown

Address parts correspondence to:

Aqua Pro Systems
101 Production Drive
Harrison, OH 45030



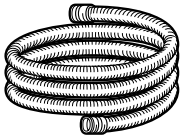
550 PUMP



5.5 HP HONDA OHV GPH550PRO



3" HOSE KIT

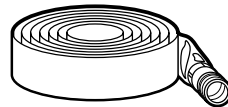


SUCTION HOSE

PART #16510-002

- Reinforced to prevent collapse under suction

Hose coupled both ends with 2" hose thread. One 20 ft. hose per carton



LAY FLAT DISCHARGE HOSE

PART #16511

- Economical
- Lightweight
- Resistant to oils, light chemicals, abrasion and sunlight
- Will not rot, mildew or absorb water

Hose couples one end with 2" hose thread. One 25 ft. hose per carton



2" SUCTION STRAINER

PART #66036

- Prevents stones, leaves and other debris from clogging pump

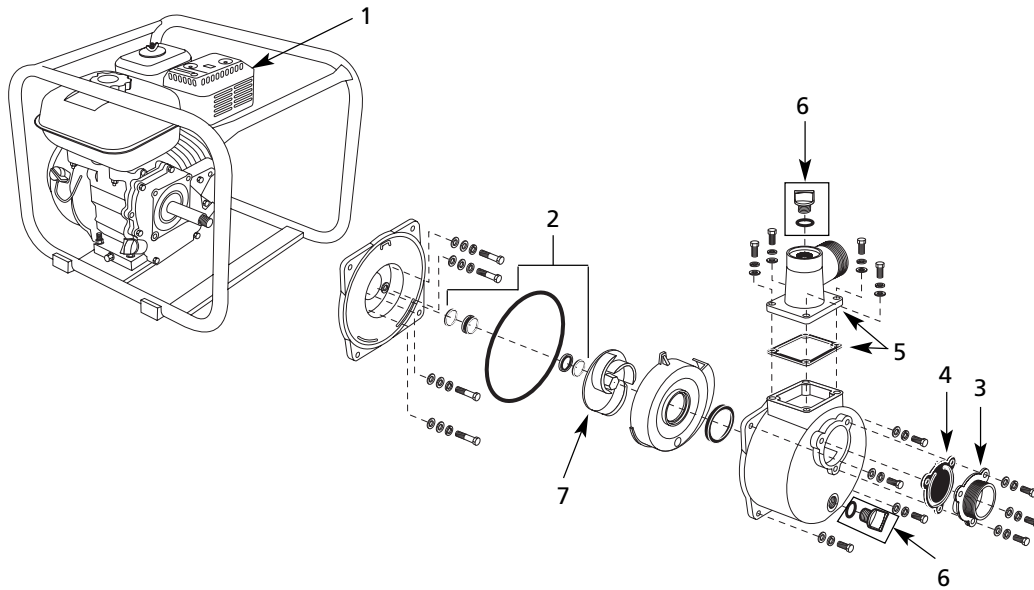
For Replacement Parts, call 1-877-278-2797

Please provide following information:

- Model number
- Serial number (if any)
- Part description and number as shown

Address parts correspondence to:

Aqua Pro Systems
 101 Production Drive
 Harrison, OH 45030



Item No.	Part Description	GPH550PRO	Qty
1	Honda Engine	57812-001	1
2	Shaft Seal Kit	66047-WYN1	1
3	Suction Flange	42007-001	1
4	Flapper Check Valve	37306-001	1
5	Discharge Flange Kit	66049-WYN1	1
6	Drain/Fill Plug	28444-001	2
7	Impeller	41020-001	1

Limited Warranty

For one year from date of purchase, Aqua Pro ("Wayne Water Systems") will repair or replace, at its option, for the original purchaser any part or parts of its Sump Pumps or Water Pumps ("Product") found upon examination by Aqua Pro to be defective in materials or workmanship. Please call Aqua Pro (877-278-2797) for instructions or see your dealer. Be prepared to provide the model number when exercising this warranty. All transportation charges on Products or parts submitted for repair or replacement must be paid by purchaser.

This Limited Warranty does not cover Products which have been damaged as a result of accident, abuse, misuse, neglect, improper installation, improper maintenance, or failure to operate in accordance with Aqua Pro written instructions.

THERE IS NO OTHER EXPRESS WARRANTY. IMPLIED WARRANTIES, INCLUDING THOSE OF MERCHANTABILITY AND FITNESS FOR A PARTICULAR PURPOSE, ARE LIMITED TO ONE YEAR FROM THE DATE OF PURCHASE. THIS IS THE EXCLUSIVE REMEDY AND ANY LIABILITY FOR ANY AND ALL INDIRECT OR CONSEQUENTIAL DAMAGES OR EXPENSES WHATSOEVER IS EXCLUDED.

Some states do not allow limitations on how long an implied warranty lasts, or do not allow the exclusions or limitations of incidental or consequential damages, so the above limitations might not apply to you. This limited warranty gives you specific legal rights, and you may also have other legal rights which vary from state to state.

In no event, whether as a result of breach of contract warranty, tort (including negligence) or otherwise, shall Aqua Pro or its suppliers be liable for any special, consequential, incidental or penal damages including, but not limited to loss of profit or revenues, loss of use of the products or any associated equipment, damage to associated equipment, cost of capital, cost of substitute products, facilities, services or replacement power, downtime costs, or claims of buyer's customers for such damages.

You **MUST** retain your purchase receipt along with this form. In the event you need to exercise a warranty claim, you **MUST** send a **COPY** of the purchase receipt along with the material or correspondence. Please call Aqua Pro (877-278-2797) for return authorization and instructions.

DO NOT MAIL THIS FORM TO AQUA PRO. Use this form only to maintain your records.

MODEL NO. _____ SERIAL NO. _____ INSTALLATION DATE _____

ATTACH YOUR RECEIPT HERE

Notes

Sírvase leer y guardar estas instrucciones. Lea atentamente antes de intentar ensamblar, instalar, hacer funcionar o dar servicio al producto descrito. Protéjase y proteja a los demás cumpliendo con toda la información de seguridad. El no seguir las instrucciones podría dar como resultado lesiones personales y/o daños a la propiedad. Guarde estas instrucciones para referencia futura.



Bomba Hidráulica con Motor a Gasolina



Descripción

Las bombas Aqua Pro son bombas hidráulicas centrífugas de uso general.

Medidas de seguridad

Este manual contiene información que es muy importante que se conozca y comprenda. Esta información se proporciona con fines de SEGURIDAD y para PREVENIR PROBLEMAS CON EL EQUIPO. Para ayudar a reconocer esta información, observe los siguientes símbolos.

PELIGRO

Peligro indica una situación inminentemente peligrosa, que si no se evita, dará como resultado la muerte o lesiones graves.

ADVERTENCIA

Advertencia indica una situación potencialmente peligrosa, que si no se evita, podría dar como resultado la muerte o lesiones graves.

PRECAUCION

Precaución indica una situación potencialmente peligrosa que, si no se evita, puede dar como resultado lesiones leves o moderadas.

AVISO

Aviso indica información importante, que si no se cumple, puede causar daños al equipo.

Informaciones Generales de Seguridad

1. Conozca los usos de la bomba, sus limitaciones, y los posibles peligros. Lea cuidadosamente estas normas e instrucciones. El no respetarlas puede causar lesiones físicas graves y/o daños a la propiedad.

PELIGRO

No haga funcionar nunca el motor en un área encerrada. Los gases de escape contienen monóxido de carbono, un gas venenoso y mortal que es inodoro y sin sabor.



ADVERTENCIA

Evite bombear fluidos inflamables o explosivos, como gasolina, fueloil, queroseno, etc. No use en atmósfera inflamable o explosiva. La bomba debe usarse sólo con líquidos compatibles con los materiales de los componentes de la bomba. El no seguir esta advertencia podría dar como resultado lesiones personales y/o daños a la propiedad.



2. Cumpla con todas las precauciones de seguridad para el manejo del combustible.

ADVERTENCIA

No reabastezca de combustible el motor caliente. Los derrames de combustible en el motor caliente pueden causar incendios o explosiones. No reabastezca de combustible el motor en funcionamiento.



3. La bomba debe ubicarse e instalarse sobre un piso sólido y nivelado. No cuelgue la bomba del tubo de escape.

AVISO

Asegúrese de que la bomba quede posicionada con seguridad sobre los pies para evitar vuelcos.

4. No use antorchas ni aplique a la bomba calor excesivo, llamas o fuego, puesto que podría causar una explosión.
5. Antes de efectuar trabajos en la unidad, aisle el cable de la bujía, desconecte el cable de la bujía y conéctelo al sujetador de conexión a tierra.

AVISO

Todo el sistema de bomba y tubería DEBE protegerse de las temperaturas de congelación. El no hacerlo podría causar serios daños y anula la garantía.

6. No haga funcionar la bomba en seco. El agua es necesaria para lubricar el sello del eje.
7. El bombear químicos o líquidos corrosivos con esta bomba puede reducir la vida útil de la bomba y puede resultar peligrosos para el operador.
8. Seguridad Personal:
 - a. Cuando trabaja con bombas, use siempre gafas de seguridad.
 - b. Mantenga limpia el área de trabajo, bien iluminada y libre de obstáculos; aleje toda herramienta y equipo no necesarios.
 - c. Mantenga a las personas no relacionadas con el trabajo a una distancia segura del área de trabajo.
 - d. Mantenga en taller seguro para los niños usando candados, interruptores principales,

Instalación

y retirando las llaves de arranque.

9. Use siempre con esta bomba un cedazo de succión para filtrar materiales grandes.

Esta bomba ha sido diseñada para ser autocebante cuando sea instalada y funcione según como se indica a continuación.

1. La bomba debe ser colocada tan cerca como sea posible al líquido que debe bombearse. Una bomba que tenga que succionar el agua con una altura de succión de 20 pies (6 m) no puede bombear tan rápido como una bomba que succione con una altura de succión de 5 pies (1,5 m) – (Ver Figura 1).
2. La manguera y los empalmes de succión deben ser herméticos.

RECORDATORIO: ¡Guarde su comprobante de compra con fecha para fines de la garantía! Adjúntela a este manual o archívela en lugar seguro.

Instalación (Continuación)

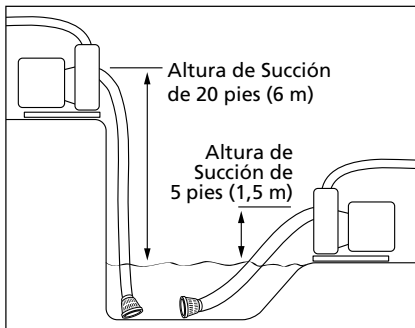


Figura 1

AVISO

Una pérdida de aire en la línea de succión puede impedir el cebado de la bomba. Se recomienda el uso de un sellador de rosca.

Las líneas de succión deben ser de manguera reforzada o de tubería rígida. La manguera no reforzada se aplasta debido a la succión creada por la bomba e impide el funcionamiento de la misma.

- Es necesario usar una válvula de contención en la línea de succión para mantener la capacidad de autocebado. Si no se usa una válvula de contención, es necesario cebar la bomba al comienzo de cada uso. Para el mejor funcionamiento, la válvula de contención debe instalarse a la entrada de la línea de succión (Figura 2).

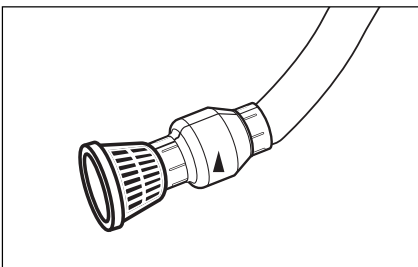


Figura 2

- Se requiere un cedazo de succión para filtrar material abrasivo.
- La manguera y el empalme de descarga deben ser a prueba de pérdidas. Una pérdida en la manguera de descarga dejará que el agua se riegue en el área de trabajo, rindiéndola peligrosa.
- Mantenga tuberías y mangueras tan cortas y derechas como sea posible.

Tuberías y mangueras muy largas y con curvas reducen la presión generada por la bomba.

- Llene la caja del cigüeñal del motor con aceite. Refiérase al manual de funcionamiento del motor para el grado de viscosidad del aceite y la cantidad requerida.
- Llene el tanque de combustible con gasolina. Refiérase al manual de funcionamiento del motor para el tipo de gasolina más eficiente para este motor.
- Añada agua a la abertura de cebado de la bomba (Ver Figura 3). Siga añadiendo agua hasta que el nivel llegue a aproximadamente 3 pulgadas (7,5 cm) del extremo superior. Coloque el tapón de cebado. El agua en la bomba creará la succión que ceba la bomba.

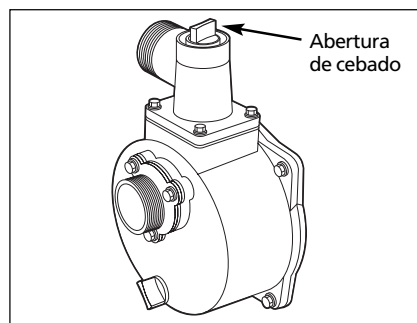


Figura 3

- Gire la válvula de combustible a la posición "ON".
- Mueva la palanca del choque en la posición "CHOKE".
- Mueva la palanca del obturador en la posición "START".
- Hale el arranque del motor hasta que arranque. Una vez que el motor haya arrancado, mueva la palanca del choque a la posición "RUN".
- La bomba toma varios minutos para cebar.

TUBERÍA

Coloque siempre la bomba tan cerca como sea posible al líquido que debe bombearse. Mantenga tuberías y mangueras tan cortas y derechas como sea posible.

ADVERTENCIA

Sujete la bomba y la tubería cuando la esté ensamblando y después de la instalación. El no hacerlo podría provocar que la tubería se dañe, que la bomba falle, etc.; lo que podría tener como resultado el daño a la propiedad y/o lesiones personales.

Todas las conexiones de succión deben ser a herméticas. Si la bomba no ceba, controle que no haya pérdidas en la tubería o empalmes de succión. Si se usan mangueras flexibles de succión en lugar de tubería, use mangueras reforzadas con un diámetro interno de dos pulgadas. La manguera flexible no reforzada puede aplastarse por el vacío creado cuando la bomba ceba.

Use siempre un cedazo al extremo de la tubería o manguera de succión. Coloque el cedazo en forma que no pueda atorarse con piedras o residuos. Se recomienda una válvula de contención en la línea de succión.

No use esta bomba para bombear líquidos con una altura de succión de más de veinte y cinco pies (8 m).

Mantenimiento

Antes de realizar cualquier mantenimiento, apague siempre el motor, deje que el motor se enfríe, y retire la bujía.

En temporadas de posible congelación, abra el orificio de drenaje y deje escurrir el agua de la bomba.

Esto previene daños a la bomba cuando el agua se congela. Si la bomba queda almacenada por un mes o más, drene el agua de la bomba y cumpla con las recomendaciones del fabricante de la bomba para el almacenamiento a largo plazo.

El motor Honda está equipado con un sensor de bajo nivel de aceite que apaga el motor. El motor se apaga y no vuelve a arrancar si el nivel de aceite es bajo.

Características de Rendimiento

Rendimiento de Bomba Semi-Residual

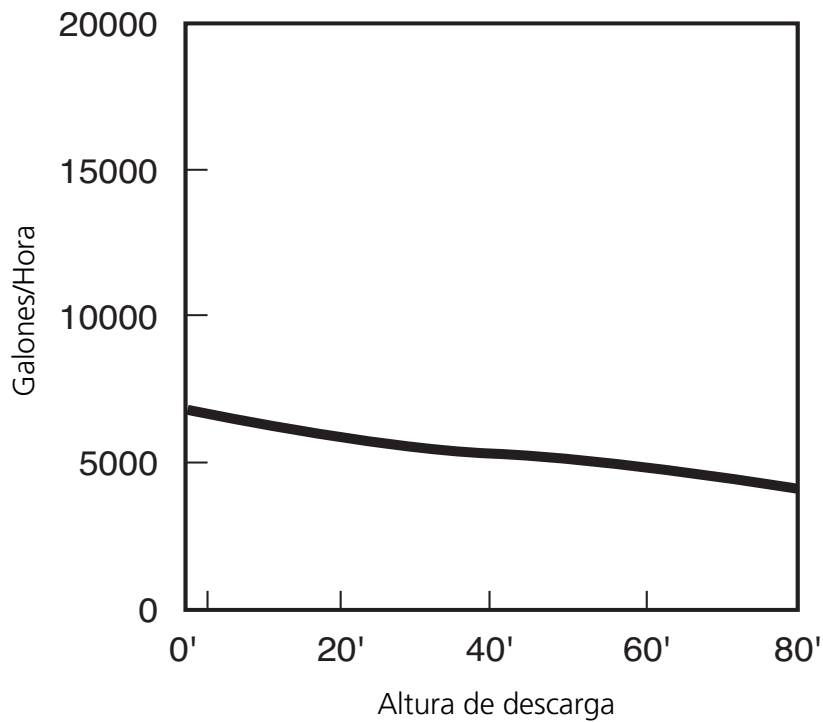
RENDIMIENTO A GASOLINA

Modelo	Altura de descarga	HP	0'	20'	40'	60'	80'
GPH550PRO	Galones/Hora	5.5	16800	14400	12000	9000	4620

PÉRDIDA DE ALTURA POR FRICCIÓN EN 100 PIES (30 m) DE TUBERÍA DE PLÁSTICO									
Diá. de la Tubería	Galones por Minuto								
	20	25	30	40	50	60	80	100	120
1¼	5.6	8.5	11.9	20.2	30.5				
1½	2.6	4.0	5.5	9.4	14.3	19.9	34.2		
2		1.2	1.6	2.8	4.2	5.8	9.9	15.0	21.2
2½				1.2	1.8	2.5	4.2	6.3	8.8

GPH550PRO

Rendimiento a gasolina



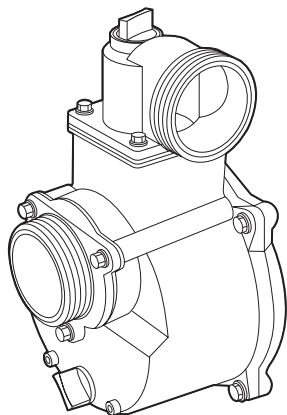
Por accesorios de la bomba, comuníquese con el 1-877-278-2797

Sírvase proporcionar la siguiente información:

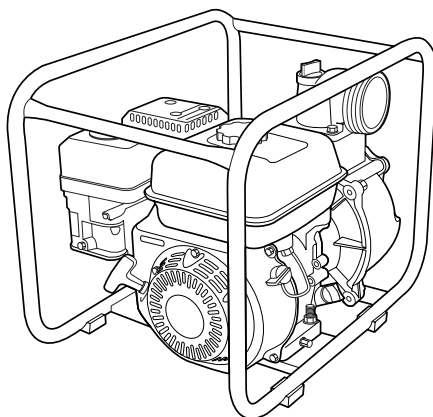
- Número de modelo
- Número de Serie (de haberlo)
- Descripción y número del repuesto como se indica

Dirija su correspondencia sobre repuestos a:

Aqua Pro Systems
101 Production Drive
Harrison, OH 45030 U.S.A.



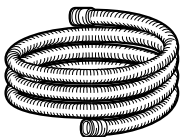
BOMBA 550



5.5 HP HONDA OHV GPH550PRO



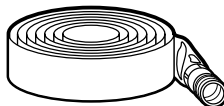
JUEGO DE MANGUERA DE 3" (7,5 CM)



**MANGUERA DE SUCCIÓN
REPUESTO #16510-002**

- Reforzada para prevenir el aplastamiento bajo succión

Manguera con empalmes enroscados de 2" en ambos extremos. Una manguera de 20 pies (6 m) por caja



**MANGUERA EN LONA PARA DESCARGA
REPUESTO #16511**

- Económica
- Liviana
- Resistente al aceite, químicos no muy agresivos, abrasión y luz solar
- No le da mojo ni hongos, ni absorbe agua.

Manguera con un extremo con empalme enroscados de 2". Una manguera de 25 pies (7,5 m) por caja



**CEDAZO DE SUCCIÓN DE
2" (5 CM)**

REPUESTO #66036

- No deja que piedras, hojas y otros residuos atoren la bomba

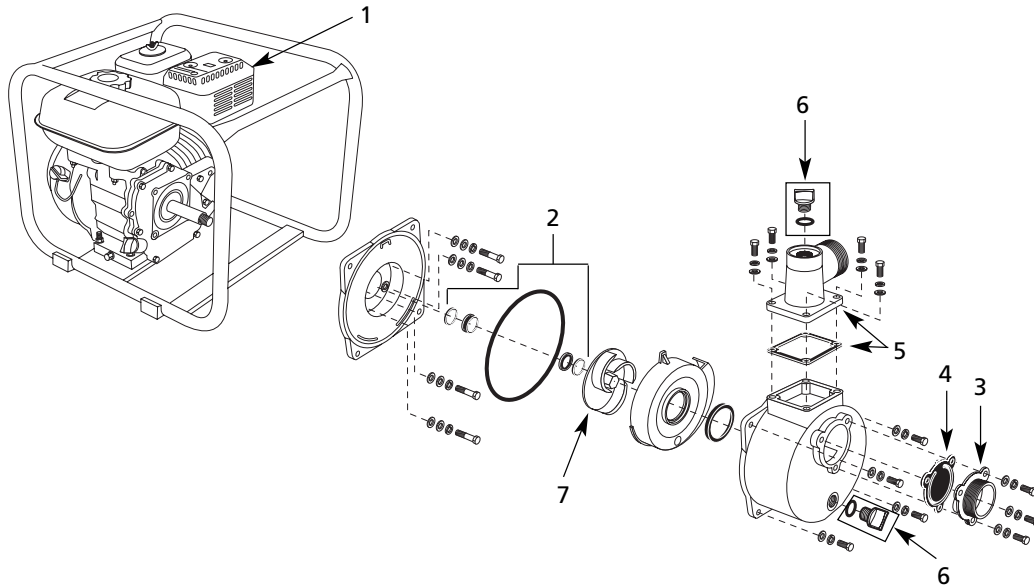
Por repuestos, llame al 1-877-278-2797

Sírvase proporcionar la siguiente información:

- Número de modelo
- Número de Serie (de haberlo)
- Descripción y número del repuesto como se indica

Dirija su correspondencia sobre repuestos a:

Aqua Pro Systems
 101 Production Drive
 Harrison, OH 45030 U.S.A.



Artículo Ref.	Descripción	GPH550PRO	Cant.
1	Motor Honda	57812-001	1
2	Juego del sello del eje	66047-WYN1	1
3	Reborde de Succión	42007-001	1
4	Válvula de contención de charnela	37306-001	1
5	Juego de Reborde de Descarga	66049-WYN1	1
6	Tapón de drenaje/llenado	28444-001	2
7	Impulsor		

Garantía Limitada

Durante un (1) año a partir de la fecha de compra, Aqua Pro (“Wayne Water Systems”) reparará o reemplazará, según lo decida, para el comprador original, cualquier pieza o piezas de sus Bombas para cloacas o Bombas de agua (el “Producto”) que después de un examen sea(n) hallada(s) por Aqua Pro como defectuosa(s) en su material o mano de obra. Sírvase llamar a Aqua Pro (877-278-2797) para obtener instrucciones o consulte a su distribuidor. Está listo para proporcionar el número de modelo cuando ejerza el derecho a esta garantía. Todos los gastos de transporte de los productos o piezas enviadas para su reparación o reemplazo serán a cargo del comprador.

Esta Garantía Limitada no cubre productos que estén dañados debido a accidentes, abuso, uso indebido, negligencia, instalación incorrecta, mantenimiento inadecuado, o no hacerlo funcionar según las instrucciones escritas de Aqua Pro.

NO HAY OTRAS GARANTÍAS EXPRESAS. LAS GARANTÍAS IMPLÍCITAS, INCLUYENDO AQUELLAS DE COMERCIABILIDAD E IDONEIDAD PARA UN USO ESPECÍFICO, SON LIMITADAS A UN AÑO A PARTIR DE LA FECHA DE COMPRA. ESTE ES EL ÚNICO RECURSO Y SE EXCLUYE CUALQUIER RESPONSABILIDAD POR TODO DAÑO DIRECTO O CONSECUENTE O POR CUALQUIER GASTO.

Algunos estados no permiten limitaciones sobre la duración de las garantías implícitas, o no permiten la exclusión ni la limitación de daños incidentales o consecuentes, por lo tanto es posible que las limitaciones anteriores no se apliquen en su caso. Esta garantía limitada le proporciona derechos legales específicos, y también puede tener otros derechos que varían de un estado a otro.

En ningún caso, ya sea por incumplimiento del contrato de garantía, incumplimiento (incluyendo negligencia) u otro, Aqua Pro o sus proveedores serán responsables de ningún daño especial, consecuente, incidental o penal, incluyendo, pero sin limitarse a pérdida de ganancias, pérdida de uso del producto o cualquier equipo asociado, daños al equipo asociado, costo de capital, costo de productos sustitutos, instalaciones, de servicio o reemplazo de fuente de energía, costos de inutilidad, o reclamos de clientes del comprador por dichos daños.

Usted **DEBE** conservar su recibo de compra junto con este formulario. En caso de tener que ejercer un reclamo de garantía, **DEBE** enviar una **COPIA** del recibo de compra junto al material o correspondencia. Sírvase llamar a Aqua Pro (877-278-2797) para obtener autorizaciones e instrucciones de devolución.

NO ENVÍE POR CORREO ESTE FORMULARIO A AQUA PRO. Utilice este formulario para mantener sus registros.

MODELO NO. _____ NO. DE SERIE _____ FECHA DE INSTALACIÓN _____

SUJETE SU RECIBO AQUÍ

Notas

Free Manuals Download Website

<http://myh66.com>

<http://usermanuals.us>

<http://www.somanuals.com>

<http://www.4manuals.cc>

<http://www.manual-lib.com>

<http://www.404manual.com>

<http://www.luxmanual.com>

<http://aubethermostatmanual.com>

Golf course search by state

<http://golfingnear.com>

Email search by domain

<http://emailbydomain.com>

Auto manuals search

<http://auto.somanuals.com>

TV manuals search

<http://tv.somanuals.com>