

Introduction

The AC146-410 sensor is designed to be used with Aube thermostats and controllers to measure the temperature inside an air duct or air chamber. It can be also used in various other applications.

Technical Specifications

Temperature range: -70 to 120°C (-94 to 248°F)

Output signal: resistive

Sensing device: thermistor (10 kΩ @ 25°C or 77°F)

Cable length: 3 m (10 ft)

Installation

- Use twisted pair cable for the sensor connection.
 - The maximum allowable distance between the sensor and Aube's controller is 50 feet (15 m).
 - The sensor must be installed so the reading hole is facing the air flow direction.
- 1 Drill a 19-mm (0.75-in.) hole for inserting the sensor.
 - 2 Install the sensor using # 12 self-tapping screws.
 - 3 Wire the sensor to the controller (no polarity).

NOTE: Do not submerge in liquid.

Introduction

La sonde AC146-410 est conçue pour être utilisée avec les thermostats et les contrôleurs Aube pour mesurer la température à l'intérieur d'un conduit d'air ou d'une chambre à air. Elle peut être également employée dans diverses autres applications.

Spécifications techniques

Plage de température : -70 à 120°C (-94 à 248°F)

Signal de sortie : résistive

Dispositif de détection : thermistance (10 kΩ @ 25°C ou 77°F)

Longueur de câble : 3 m (10 pi)

Installation

- Utiliser un câble à paires torsadées pour le raccordement de la sonde.
 - La distance maximale permise entre la sonde et le contrôleur Aube est de 15 mètres (50 pieds).
 - La sonde doit être installée de sorte que l'ouverture de lecture soit orientée dans le sens du débit d'air.
- 1 Percer un trou de 19 mm (0,75 po) pour insérer la sonde.
 - 2 Fixer la sonde à l'aide des vis autotaraudeuses no 12.
 - 3 Raccorder les fils de la sonde (aucune polarité).

NOTA : ne pas submerger dans le liquide.

Introducción

La sonda AC146-410 se utiliza con los termostatos y los controladores de Aube para medir la temperatura dentro de un conducto de aire o de una cámara de aire. Puede también utilizarse en distintas otras aplicaciones.

Características técnicas

Rango de temperatura : -70 a 120°C (-94 a 248°F)

Señal de salida : resistiva

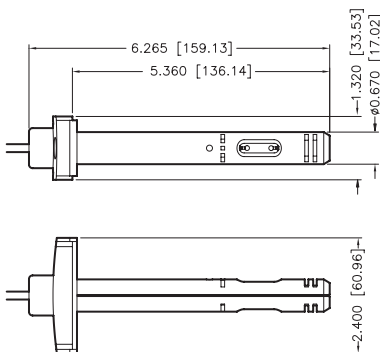
Dispositivo de detección : termistancia (10 kΩ @ 25°C o 77°F)

Longitud de cable : 3 m (10 pies)

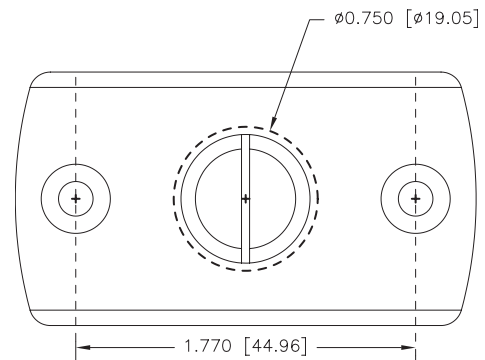
Instalación

- Utilice un cable a pares torcidos para la conexión de la sonda.
 - La distancia máxima permitida entre la sonda y el controlador de Aube es de 15 metros (50 pies).
 - La sonda debe instalarse de modo que la apertura de lectura esté orientada en el sentido de la producción de aire.
- 1 Taladre un agujero de 19 mm (0,75 pulgadas) para insertar la sonda.
 - 2 Fije la sonda con los tornillos roscadores automáticos número 12.
 - 3 Conecte los hilos de la sonda (ninguna polaridad).

NOTA : no sumergirse en el líquido.



NOTE: Dimensions are expressed in INCHES [MM]
NOTA : les dimensions sont indiquées en POUCES [MM]
NOTA : las dimensiones se indican en PULGADAS [MM]



Warranty

AUBE TECHNOLOGIES INC. ONE (1) YEAR LIMITED WARRANTY

This product is guaranteed against workmanship defects for a one-year period following the initial date of purchase. During this period, AUBE Technologies Inc. will repair or replace, at our option and without charge, any defective product which has been used under normal conditions.

The warranty does not cover delivery costs and does not apply to products poorly installed or randomly damaged following installation. This warranty cancels and replaces any other manufacturer's express or implied warranty as well as any other company commitment.

AUBE Technologies Inc. cannot be held liable for related or random damages following the installation of this product.

The defective product as well as the purchase invoice must be returned to the place of purchase or mailed, prepaid and insured, to the following address:



705 Montrichard
Saint-Jean-sur-Richelieu, Quebec
J2X 5K8
Canada

Tel.: (450) 358-4600
1-800-831-AUBE (2823)
Fax: (450) 358-4650
service@aubetech.com



10 rue Ampère
95500 Gonesse
France

Tel.: 33 (0) 1 34 07 99 00
Fax: 33 (0) 1 34 07 99 19
advaupe@comintes.com

For more information on our products, visit us at:

www.aubetech.com

Garantie

GARANTIE LIMITÉE D'UN (1) AN DE AUBE TECHNOLOGIES

Ce produit est garanti contre les vices de fabrication pendant une période d'un (1) an suivant la date initiale d'achat dans un magasin autorisé. Durant cette période, AUBE Technologies Inc. s'engage à réparer ou à remplacer, à son choix et sans frais, tout produit défectueux ayant été utilisé dans des conditions normales.

La garantie ne prévoit pas le remboursement des frais de transport et ne s'applique pas à un produit qui aurait été mal installé, mal utilisé ou accidentellement endommagé. Cette garantie annule ou remplace toute autre garantie expresse ou tacite de la compagnie ainsi que tout autre engagement que la compagnie aurait pu prendre.

En aucun cas AUBE Technologies Inc. n'est lié à des dommages consécutifs ou fortuits résultant de l'installation de ce produit.

Le produit défectueux ainsi que la facture originale doivent être retournés au lieu d'achat ou expédiés par la poste, port payé et assuré, à l'adresse suivante :



705 Montrichard
Saint-Jean-sur-Richelieu, Quebec
J2X 5K8
Canada

Tél.: (450) 358-4600
1-800-831-AUBE (2823)
Fax: (450) 358-4650
service@aubetech.com



10 rue Ampère
95500 Gonesse
France

Tél.: 33 (0) 1 34 07 99 00
Fax: 33 (0) 1 34 07 99 19
advaupe@comintes.com

Pour de plus amples informations sur nos produits, visitez-nous au :

www.aubetech.com

Garantía

GARANTÍA LIMITADA DE UN (1) AÑO DE AUBE TECHNOLOGIES

Este producto está garantizado contra defectos de fabricación durante un periodo de un (1) año desde la fecha inicial de compra en una tienda autorizada. Durante este periodo, AUBE Technologies Inc. se compromete a reparar o reemplazar a según lo decida y sin costo alguno, todo producto defectuoso que haya sido utilizado en condiciones normales.

La garantía no prevé los reembolsos del costo de transporte y no se aplica a un producto que haya sido mal instalado, mal utilizado o accidentalmente dañado. Esta garantía anula o reemplaza toda otra garantía expresa o tácita de la compañía así como cualquier otro compromiso que la compañía haya establecido.

En ningún caso AUBE Technologies Inc. está ligado a problemas consecutivos o fortuitos resultantes de la instalación del producto.

El producto defectuoso, así como la factura original, deben ser devueltos al lugar de compra o enviados por correo postal, con pago de franquicia y asegurado a la siguiente dirección :



705 Montrichard
Saint-Jean-sur-Richelieu, Quebec
J2X 5K8
Canada

Tel.: (450) 358-4600
1-800-831-AUBE (2823)
Fax: (450) 358-4650
service@aubetech.com



10 rue Ampère
95500 Gonesse
France

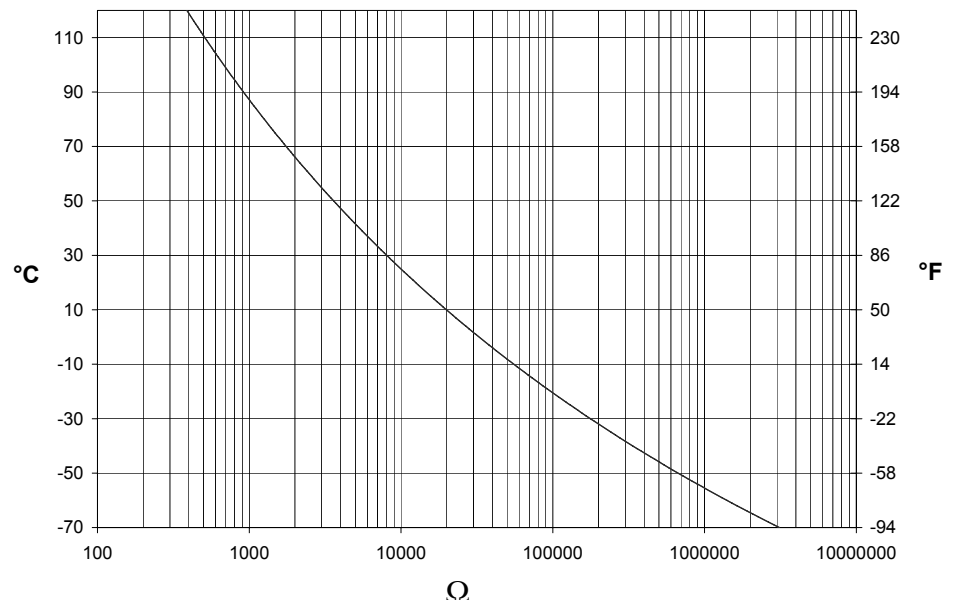
Tel.: 33 (0) 1 34 07 99 00
Fax: 33 (0) 1 34 07 99 19
advaupe@comintes.com

Para mayor información sobre nuestros productos, visítenos en:

www.aubetech.com

Resistance Curve / Courbe de résistance / Curva de resistencia

°C	Ω	°F	°C	Ω	°F
120	388	248	20	12 493	68
115	444	239	15	15 714	59
110	510	230	10	19 903	50
105	587	221	5	25 395	41
100	678	212	0	32 651	32
95	787	203	-5	42 317	23
90	916	194	-10	55 304	14
85	1 070	185	-15	72 911	5
80	1 256	176	-20	97 007	-4
75	1 480	167	-25	130 308	-13
70	1 752	158	-30	176 805	-22
65	2 082	149	-35	242 430	-31
60	2 487	140	-40	336 103	-40
55	2 985	131	-45	471 401	-49
50	3 601	122	-50	669 262	-58
45	4 367	113	-55	962 410	-67
40	5 325	104	-60	1 402 728	-76
35	6 530	95	-65	2 073 705	-85
30	8 056	86	-70	3 111 810	-94
25	10 000	77			



Free Manuals Download Website

<http://myh66.com>

<http://usermanuals.us>

<http://www.somanuals.com>

<http://www.4manuals.cc>

<http://www.manual-lib.com>

<http://www.404manual.com>

<http://www.luxmanual.com>

<http://aubethermostatmanual.com>

Golf course search by state

<http://golfingnear.com>

Email search by domain

<http://emailbydomain.com>

Auto manuals search

<http://auto.somanuals.com>

TV manuals search

<http://tv.somanuals.com>