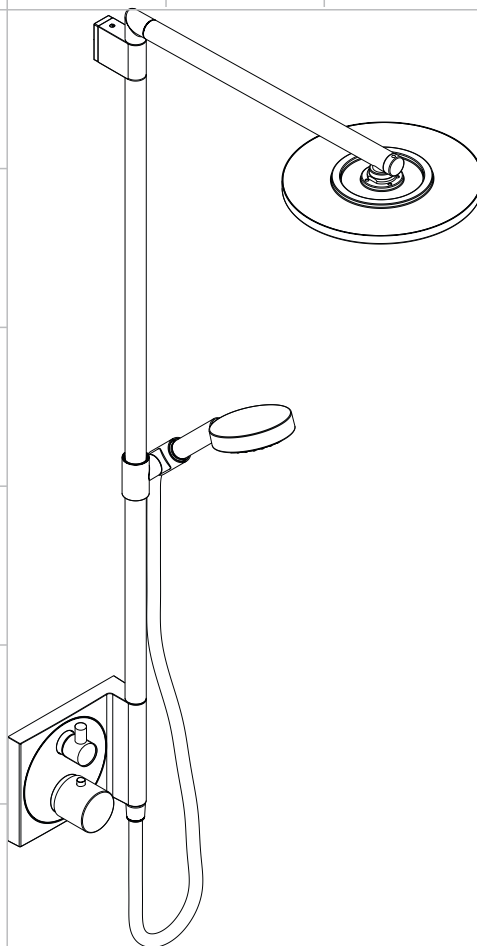
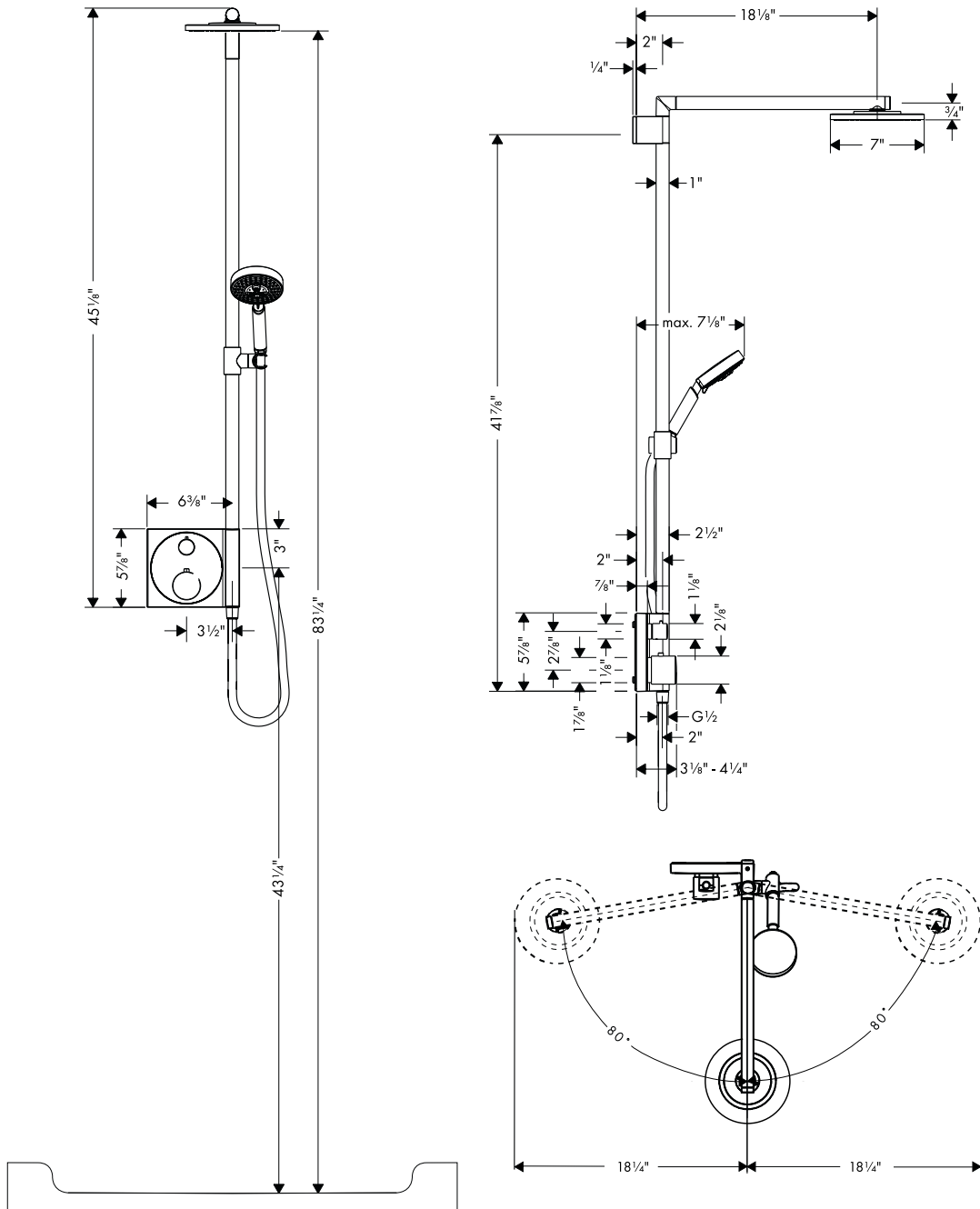


# Installation Instructions / Warranty



**Raindance Showerpipe**  
27192XX1

**hansgrohe**



## Technical Information / Données techniques / Datos técnicos

Recommended water pressure	Pression d'eau recommandée	Presión recomendada en servicio	15 - 75 psi
Max. water pressure	Pression d'eau maximum	Presión en servicio max.	145 psi
Recommended hot water temp.	Température recommandée d'eau chaude	Temperatura recomendada del agua caliente	120° - 140°F*
Max. hot water temp	Température maximum d'eau chaude	Temperatura del agua caliente max.	176°F*
Flow rate - showerhead	Capacité nominale - pomme de douche	Caudal máximo - ducha cabezal	2.5 gpm
Flow rate - handshower	Capacité nominale - douchette	Caudal máximo - teleducha	2.5 gpm

\* Please know and follow all applicable local plumbing codes when setting the temperature on the water heater.

\* Vous devez connaître et respecter tous les codes de plomberie locaux applicables pour le réglage de la température du chauffe-eau.

\* Debe conocer y cumplir todos los códigos locales aplicables para ajustar la temperatura del calentador de agua.

## Installation Considerations

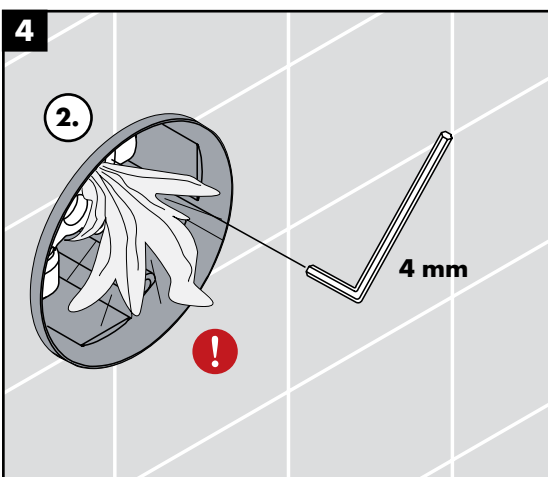
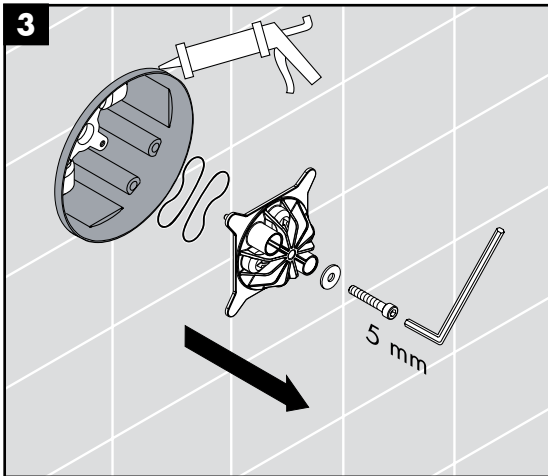
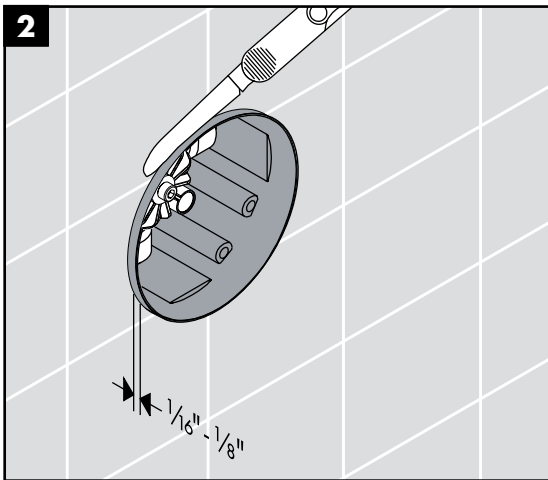
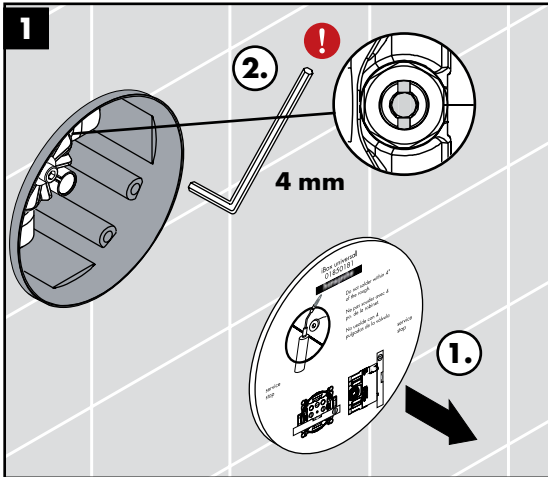
- For best results, Hansgrohe recommends that this unit be installed by a licensed, professional plumber.
- Please read over these instructions thoroughly before beginning installation. Make sure that you have all tools and supplies needed to complete the installation.
- This trim requires iBox Plus Universal rough valve 01850181 (not included). For correct operation of the thermostatic mixing valve, the hot supply must be on the left and the cold supply must be on the right.
- Flush the hot and cold supply lines thoroughly prior to installation of the function block. Damage to the thermostatic cartridge caused by debris is not covered under the warranty.
- Protection against backflow is provided by check valves.
- To prevent scald injury, the maximum output temperature of the shower valve should be no higher than 120°F. In Massachusetts, the maximum output temperature of the shower valve can be no higher than 112°F.
- Keep this booklet and the receipt (or other proof of date and place of purchase) for this product in a safe place. The receipt is required should it be necessary to request warranty parts.

## Consideraciones para la instalación

- Para obtener mejores resultados, la instalación debe estar a cargo de un plomero profesional matriculado.
- Antes de comenzar la instalación, lea estas instrucciones detenidamente. Asegúrese de tener las herramientas y los insumos necesarios para completar la instalación.
- La unidad requiere una pieza interior de válvula iBox Universal Plus 01850181 (no incluidos).
- Válvulas antirretornos brindan protección contra el contraflujo.
- El grifo tiene que ser instalado, probado y testado, según las normas en vigor.
- Para evitar escaldaduras, la máxima temperatura de salida de la válvula de la ducha no debe exceder los 120°F. En Massachusetts, la máxima temperatura de salida de la válvula de la ducha no debe exceder los 112°F.
- Mantenga este folleto y el recibo (u otro comprobante del lugar y fecha de compra) de este producto en lugar seguro. El recibo se requiere en caso de ser necesario solicitar piezas bajo garantía.

## À prendre en considération pour l'installation

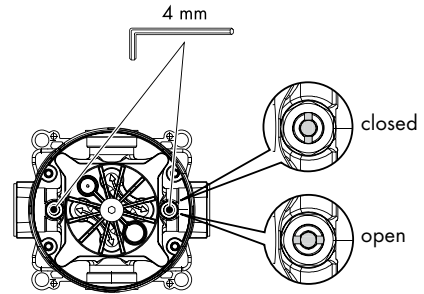
- Pour de meilleurs résultats, Hansgrohe recommande que ce produit soit installé par un plombier professionnel licencié.
- Veuillez lire attentivement ces instructions avant de procéder à l'installation. Assurez-vous de disposer de tous les outils et du matériel nécessaires pour l'installation.
- Ce dispositif requiert une pièce intérieure iBox Plus Universal 01850181 (pas inclus).
- La robinetterie doit être installée, rincée et contrôlée conformément aux normes valables.
- La protection contre le retour d'eau est assurée par clapets anti-retours.
- Pour empêcher des blessures par ébouillamment, la température de sortie maximale du robinet de douche ne doit pas excéder 120°F. Au Massachusetts, la température de sortie maximale du robinet de douche ne doit pas excéder 112°F.
- Conservez ce livret et le reçu (ou une autre preuve sur laquelle figurent la date et l'endroit de l'achat) pour ce produit dans un endroit sûr. Le reçu est requis si vous commandez des pièces sous garantie.



## Installation

Remove the dust cover (1).

**!** Close the stops using a 4 mm Allen wrench (2).



Cut the plaster shield so that it extends  $\frac{1}{16}$ " -  $\frac{1}{8}$ " outside the surface of the finished wall.

**!** Seal the wall around the plaster shield using waterproof sealant.

**!** Failure to seal the wall may result in water damage.

Remove the flush insert and seals.

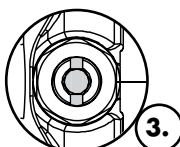
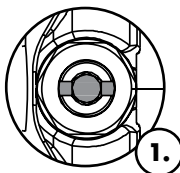
Flush the supplies:

**!** Use extreme caution when carrying out this step.

(1) Carefully open both stops.

(2) Allow the hot and cold supplies to flush.

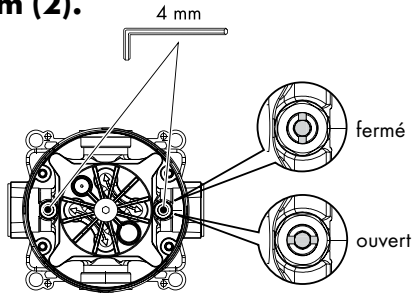
(3) Close both stops.



## Installation

Retirez l'étiquette (1).

- ! Fermez l'eau à les butées d'arrêt d'isolation à l'aide d'une clé hexagonale de 4 mm (2).



Coupez le protecteur de façon à ce qu'une partie de 1/16 po à 1/8 po soit à l'extérieur de la surface du mur fini.

- ! Scellez le mur autour du protecteur à l'aide d'un agent d'étanchéité (1).

- ! Si le mur n'est pas scellé, l'eau pourrait éventuellement causer des dommages.

Retirez la pièce d'insertion affleurante et les joints.

Rincez les conduites d'alimentation de l'eau:

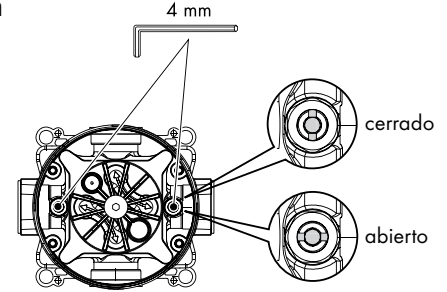
- ! Utiliser l'extrême prudence en exécutant cette étape.

- (1) Soigneusement ouvrez les deux arrêts.
- (2) Permettez aux aux provisions chaudes et froides pour rincer.
- (3) Fermez les deux arrêts.

## Instalación

Retire la etiqueta (1).

- ! Cierre el paso del agua en la entrada del suministro o los cierres de servicio con una llave Allen de 4 mm (2).



Corte el protector de yeso de modo que sobresalga 1/16" - 1/8" de la superficie de la pared terminada.

- ! Selle la pared alrededor del protector de yeso con un sellador impermeable (1).

- ! Si no se sella la pared, pueden producirse daños por acción del agua.

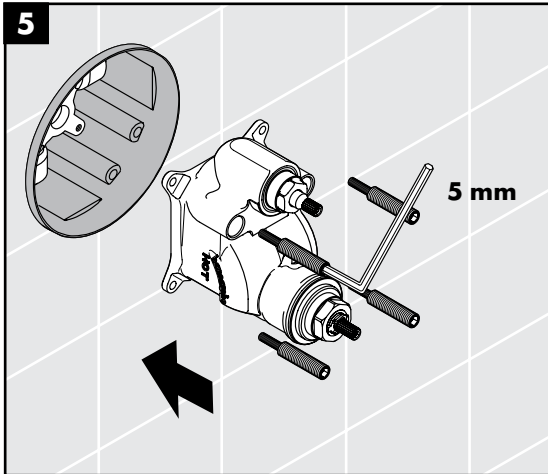
Retire la etiqueta, el inserto de lavado y las juntas.

Limpie los suministros:

- ! Utilice cuidado extremo al llevar a cabo este paso:

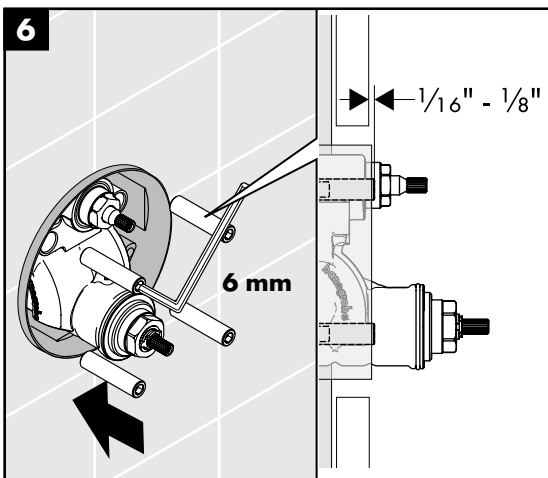
- (1) Abre los cierres de servicio con cuidado.
- (2) Permite los suministros calientes y fríos limpiar.
- (3) Cierra ambos cierres de servicio.

## English

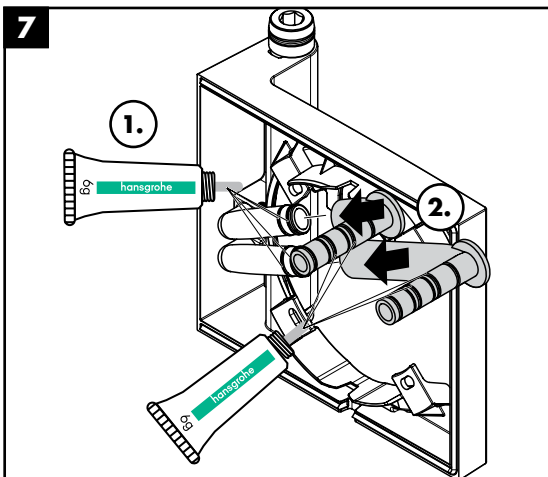


Install the function block.

Tighten the bolts using a 5 mm Allen wrench.

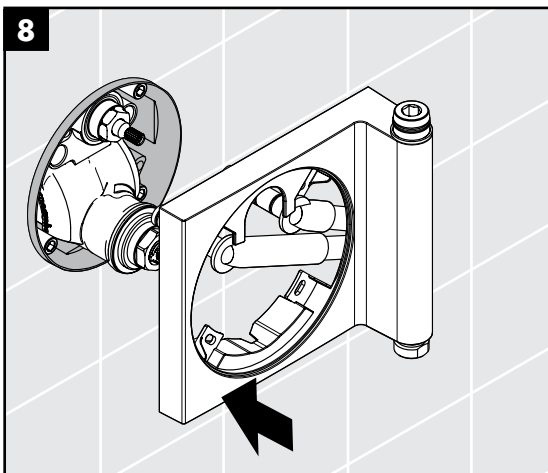


Install the threaded bushings so that they extend  $\frac{1}{16}$ " -  $\frac{1}{8}$ " outside the surface of the finished wall.



(1) Lubricate the o-rings on the escutcheon inlets using white plumbers' grease.

(2) Install the pipes.



Temporarily press the escutcheon assembly over the iBox.

## Français

Installez le bloc de fonction.

Serrez les boulons à l'aide d'une clé hexagonale de 5 mm.

Installez les douilles filetées de façon à ce qu'une partie de  $\frac{1}{16}$  po à  $\frac{1}{8}$  po soit à l'extérieur de la surface du mur fini.

(1) Lubrifiez les joints toriques sur les orifices d'entrée de l'écusson en utilisant de la graisse de plomberie blanche.

(2) Installez les tuyaux.

Appuyez l'assemblage de l'écusson temporairement sur le bloc iBox.

## Español

Instale el bloque de función.

Apriete los pernos con una llave Allen de 5 mm.

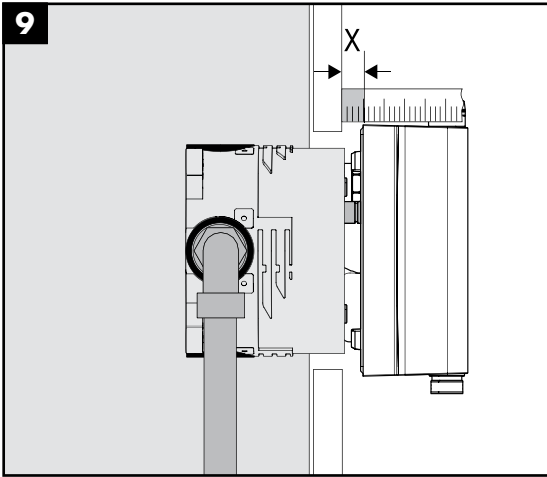
Instale el casquillo roscado de modo que sobresalga  $\frac{1}{16}$ " -  $\frac{1}{8}$ " de la superficie de la pared terminada.

(1) Lubrique los retenes anulares en las entradas de los escudos usando grasa blanca para plomería.

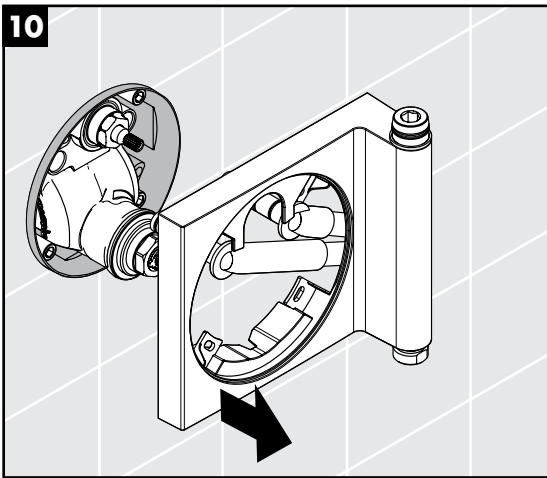
(2) Instale los caños.

Presione temporalmente el conjunto del escudo sobre la caja iBox.

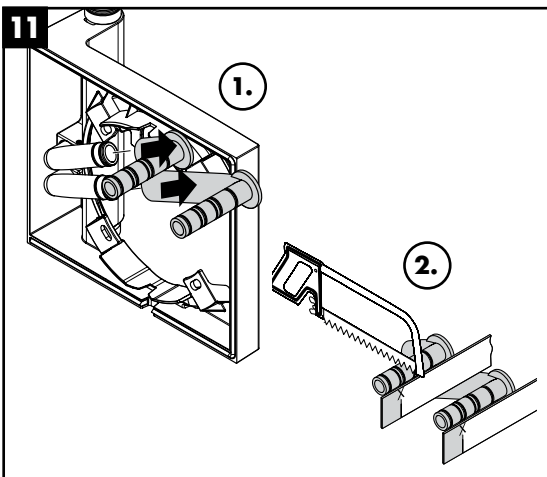
## English



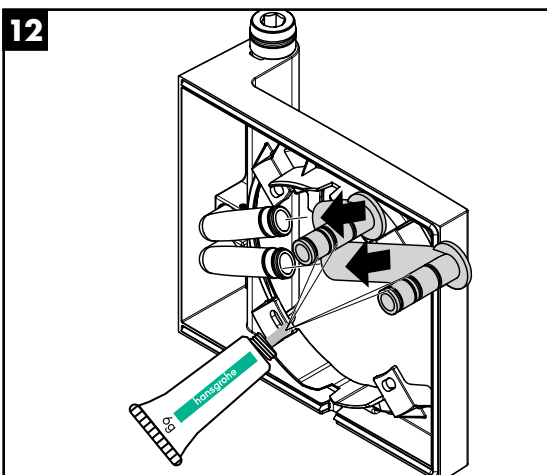
Measure the gap between the finished wall and the escutcheon ("X").



Remove the escutcheon.



(1) Remove the pipes from the escutcheon.  
(2) Mark a point on each pipe "X" from the end. Cut each pipe at this point.



Install the pipes on the escutcheon.



## Français

Mesurez l'espace entre le mur fini et l'écusson (« X »).

Retirez l'écusson.

(1) Retirez les tuyaux de l'écusson.

(2) Faites une marque sur chaque tuyau, à la distance « X » de l'extrémité. Coupez chaque tuyau sur cette marque.

Installez les tuyaux sur l'écusson.

## Español

Mida el espacio entre la pared terminada y el escudo ("X").

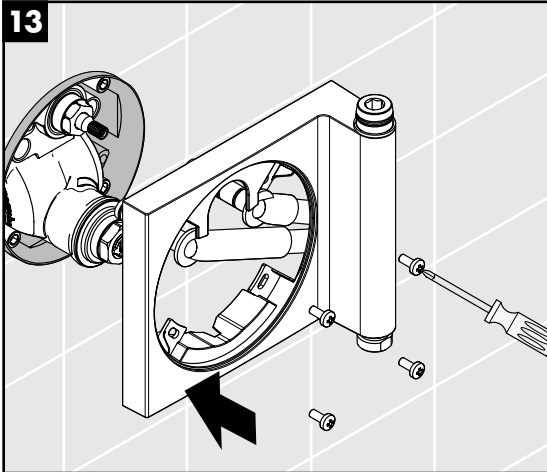
Retire el escudo.

(1) Retire los caños del escudo.

(2) Marque un punto en cada "X" del caño desde el extremo. Corte cada caño a esta altura.

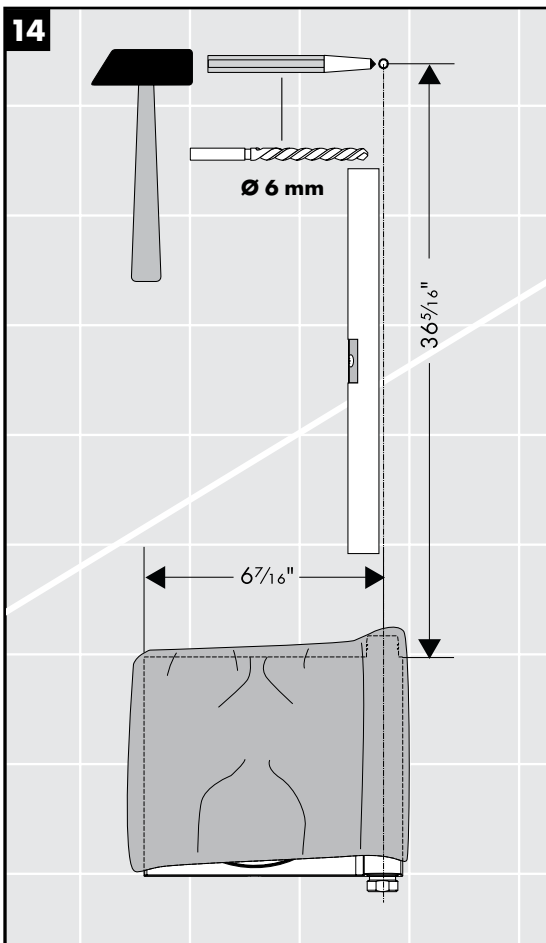
Instale los caños en el escudo.

## English



Install the escutcheon on the iBox.

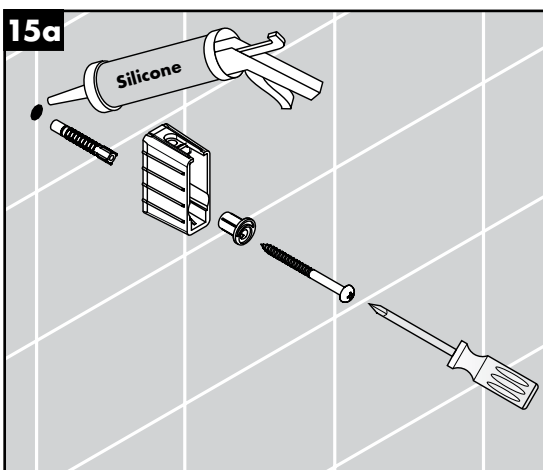
Tighten the screws.



Cover the escutcheon assembly.

Measure a line up the wall  $36\frac{5}{16}$ " up the wall from the escutcheon.

Drill a screw hole using a 6 mm bit.



Install the anchor.

Seal the wall around the anchor using waterproof sealant.

Install the support and offset bushing.

Tighten the screw.

## Français

Installez l'écusson sur le bloc iBox.

Serrez les vis.

Couvrez l'assemblage de l'écusson.

Tracez une ligne sur le mur à  $36\frac{5}{16}$  po au-dessus de l'écusson.

Percez un trou à l'aide d'une mèche de 6 mm.

Installez la cheville.

Scellez le mur autour de la cheville à l'aide d'un agent d'étanchéité.

Installez le support et la douille de séparation.

Serrez la vis.

## Español

Instale los escudos en la caja iBox.

Apriete los tornillos.

Cubra el conjunto del escudo.

Mida una línea de  $36\frac{5}{16}$ " hacia arriba de la pared desde el escudo.

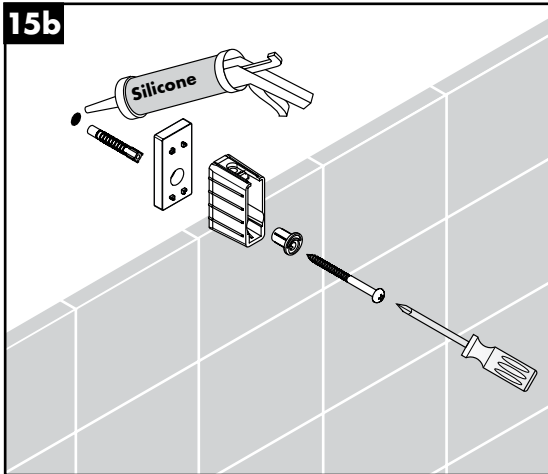
Perfore un orificio para el tornillo con una broca de 6 mm.

Instale el perno de anclaje.

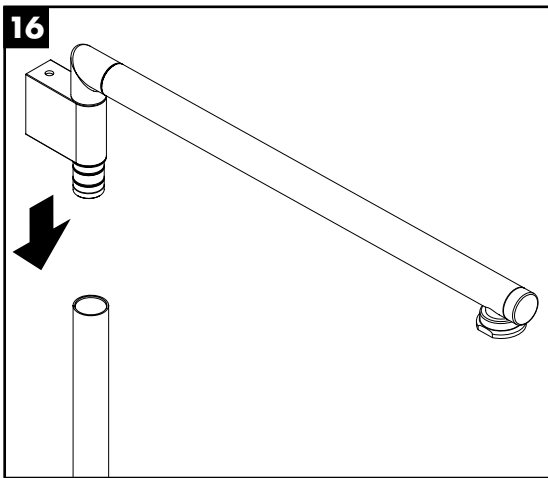
Selle la pared alrededor del perno de anclaje con un sellador impermeable.

Instale el soporte y el casquillo acodado.

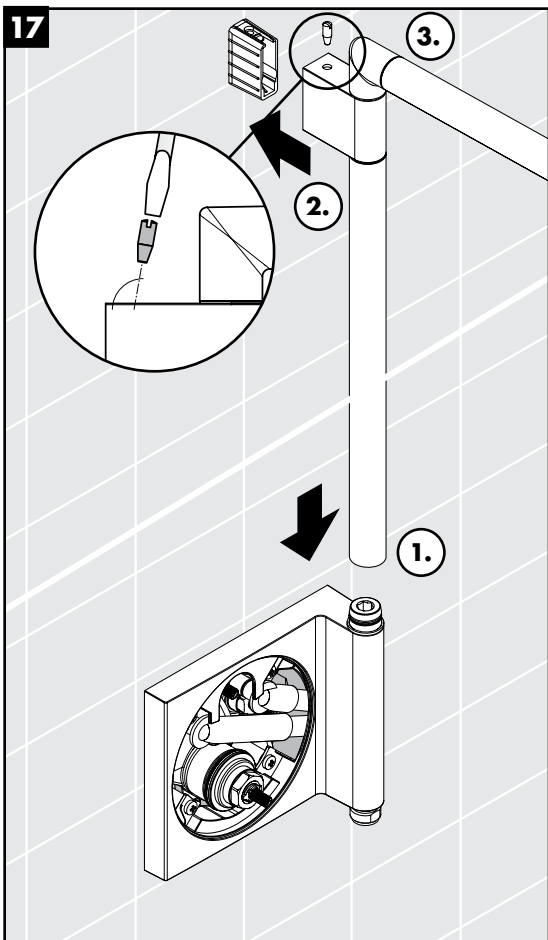
Apriete el tornillo.



If the tile does not extend up to the mounting point, install the tile matching disk.



Install the shower arm on the pipe.



- (1) Push the pipe over the outlet.
- (2) Push the mounting piece over the support.
- (3) Tighten the screw.

## Français

Si les tuiles ne couvrent pas l'emplacement de fixation, installez le disque adaptateur.

Installez le bras de douche sur le tuyau.

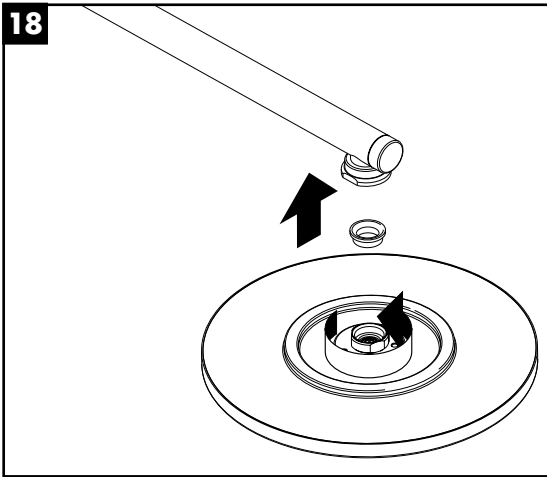
- (1) Poussez le tuyau sur l'orifice de sortie.
- (2) Poussez la pièce de fixation sur le support.
- (3) Serrez la vis.

## Español

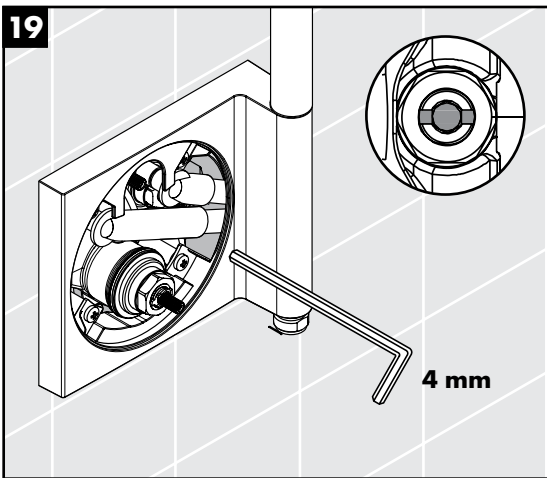
Si el azulejo no se extiende hasta el punto de montaje, instale el disco que coincida con el azulejo.

Instale el brazo de la ducha en el caño.

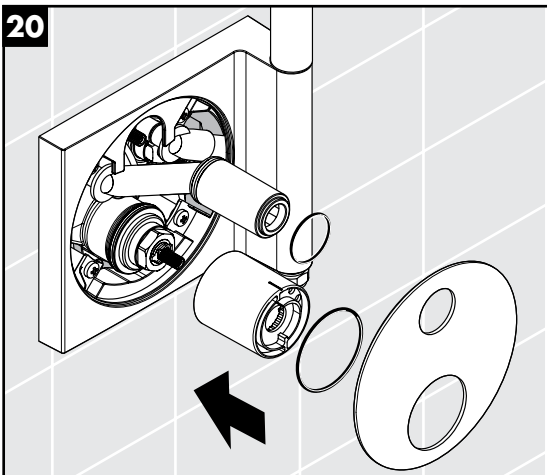
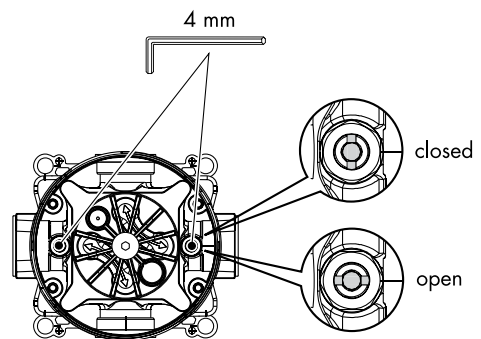
- (1) Empuje el caño sobre la salida.
- (2) Empuje la pieza de montaje sobre el soporte.
- (3) Apriete el tornillo.



Install the shower head.

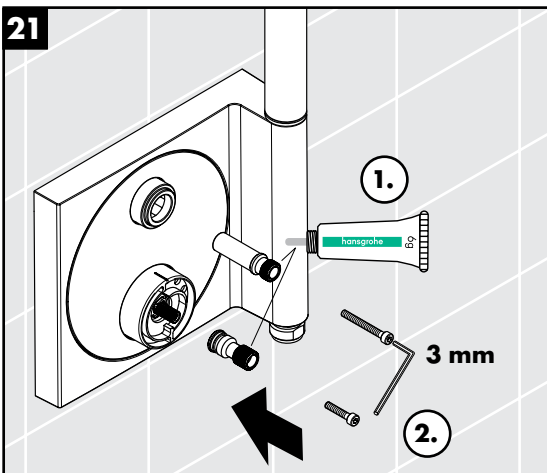


Open the stops.



Install the thermostatic mixer and diverter sleeves and O-rings.

Install the face plate.



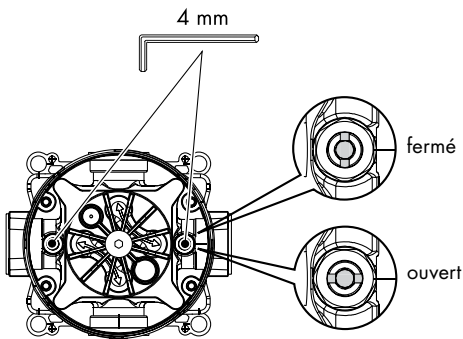
(1) Lightly lubricate the splines on the handle adapters using white plumbers grease.

Install the handle adapters.

(2) Install the screws using a 3 mm Allen wrench.

Installez la pomme de douche.

Ouvrez l'eau à les butées d'arrêt d'isolation.



Installez les manchons et joints toriques du mélangeur thermostatique et du dispositif de dérivation.

Installez la plaque frontale.

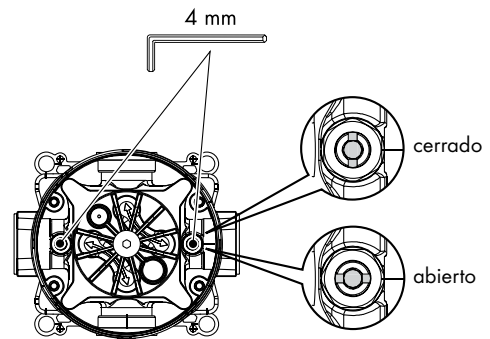
(1) Lubrifiez légèrement les cannelures des adaptateurs de poignée en utilisant de la graisse de plomberie blanche.

Installez les adaptateurs de poignée.

(2) Installez les vis à l'aide d'une clé hexagonale de 3 mm.

Instale el cabezal de ducha.

Abra el paso del agua en los cierres de servicio.



Instale el los casquillos y las juntas.

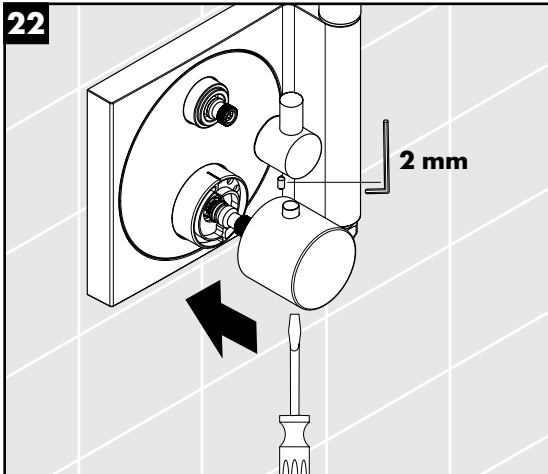
Instale la placa frontal.

(1) Lubrique ligeramente las ranuras en los adaptadores de manijas con grasa blanca para plomería.

Instale los adaptadores de manija.

(2) Instale los tornillos con una llave Allen de 3 mm.

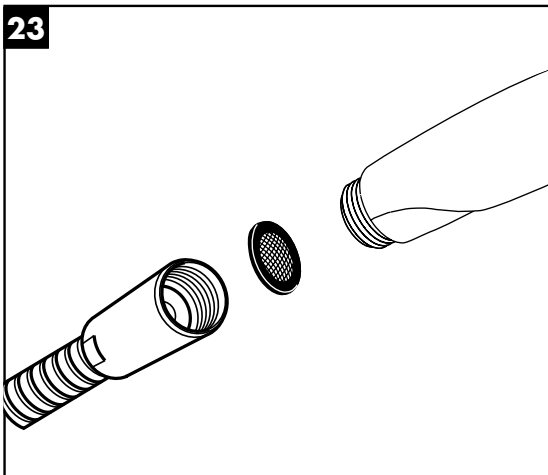
## English



Install the handles.

Tighten the diverter handle screw using a 2 mm Allen wrench.

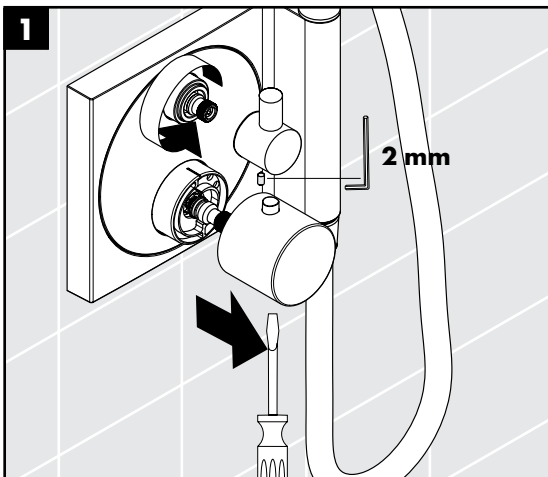
Tighten the thermostat handle screw using a small slot-head screwdriver.



Install the hose and screen washer on the handshower.

Connect the hose to the bottom outlet.

Rest the handshower in the holder.

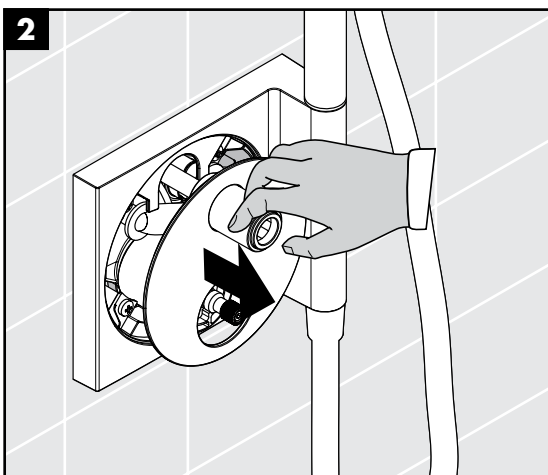


## Disassembly

Loosen the thermostatic mixer handle screw using a small slot-head screwdriver.

Loosen the diverter handle screw using a 2 mm Allen wrench.

Unscrew the diverter sleeve.



Remove the face plate.



## Français

Installez les poignées

Serrez les vis de poignée d'inverseur à l'aide d'une clé hexagonale de 2 mm.

Serrez le vis de poignée de mélangeur thermostatique à l'aide d'un petit tournevis.

Installez le tuyau flexible et la rondelle à grille sur la douchette.

Connectez le tuyau flexible sur l'orifice de sortie inférieur.

Déposez la douchette dans son support.

## Démontage

Desserrez le vis de poignée d'inverseur à l'aide d'une clé hexagonale de 2 mm.

Desserrez le vis de poignée de Dévissez le manchon du mélangeur thermostatique à l'aide d'un petit tournevis.

Deserrez le manchon d'inverseur.

Retirez la plaque frontale.

## Español

Instale las manijas.

Apriete el tornillo del mando distribuidore con una llave Allen de 2 mm.

Apriete el tornillo del mando termostatico con un un pequeño desatornillador.

Instale la manguera y la arandela de filtro en la ducha de mano.

Conecte la manguera a la salida inferior.

Apoye la ducha de mano en el soporte.

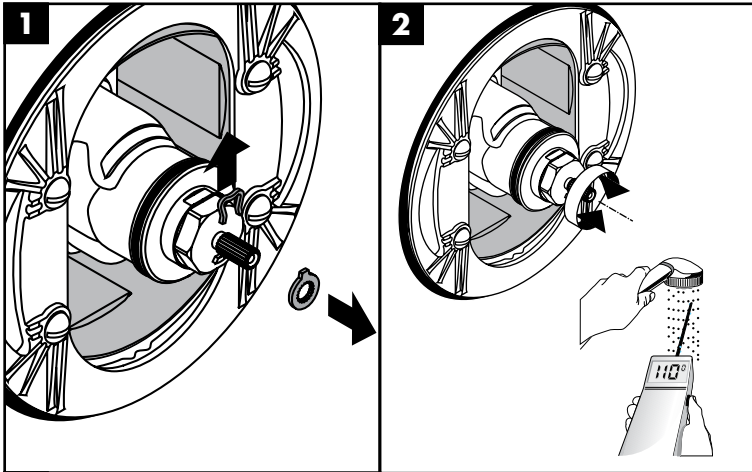
## Desmontaje

Afloje el tonillo del mando distribuidore con una llave Allen de 2 mm.

Afloje el tornillo del mando termostatico con un un pequeño desatornillador.

Desenrosque el manguito distribuidor.

Retire la placa frontal.

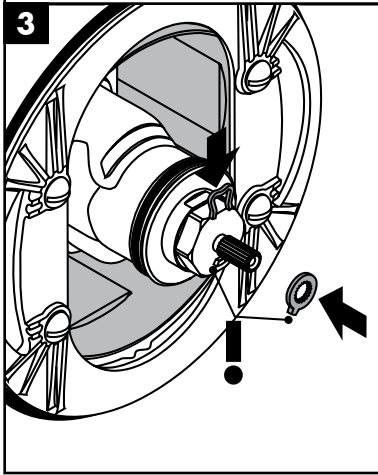


### Set the high temperature limit stop \*\*

Remove the clip and stop ring from the cartridge stem.

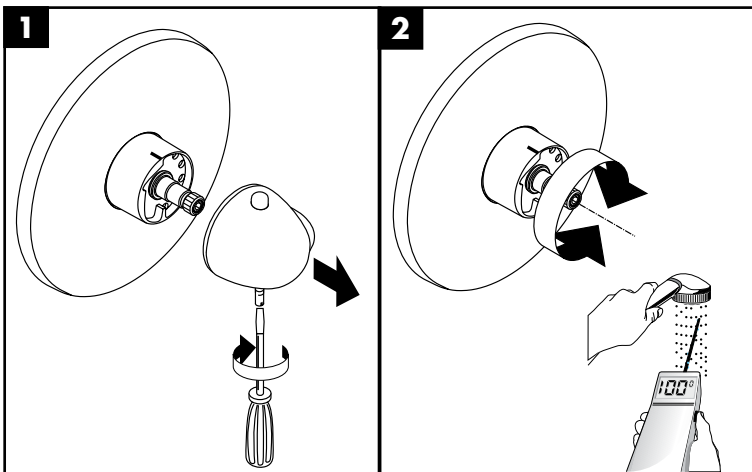
Turn the water on to one of the functions.

Turn the cartridge stem until the output water is the desired high temperature, usually 110° - 112° F.



Replace the stop ring so that the tooth is against the cartridge stop. Replace the clip.

It should not be possible to turn the stem further counter-clockwise.



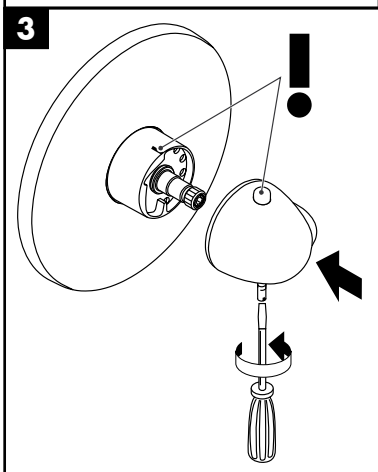
### Justify the handle

Loosen the handle screw.

Remove the handle.

Turn the water on to one of the functions.

Turn the cartridge stem until the output water is 100° F.



Install the handle so that the override button is next to the 100° mark.

Tighten the handle screw.

**Régalez la butée de limite d'eau chaude**

Retirez l'étrier et la bague de retenue de la tige de la cartouche.

Faites couler l'eau en utilisant l'une des fonctions.

Tournez la tige de la cartouche jusqu'à ce que l'eau chaude soit à la température souhaitée, normalement entre 43 et 44 °C (110 et 112 °F)\*\*.

Remettez la bague de retenue en place de façon à ce que la dent s'appuie sur la butée de la cartouche. Remettez l'étrier en place.

La tige ne doit pas pouvoir tourner plus loin dans le sens antihoraire.

**Régalez la poignée**

Desserrez la vis de la poignée.

Retirez la poignée.

Tournez la tige de la cartouche jusqu'à ce que l'eau soit à une température de 38 °C (100 °F).

Installez la poignée de façon à ce que le bouton de sur-passement soit près de la marque de repère du manchon.

Serrez la vis de la poignée.

**Fije el tope de límite de alta temperatura**

Retire la presilla y el aro de tope del vástago del cartucho.

Abra el paso del agua a una de las funciones.

Gire el vástago del cartucho hasta que el agua de salida tenga la temperatura alta deseada, normalmente entre 43 et 44 °C (110 et 112 °F)\*\*.

Reemplace el aro de tope de manera que el diente esté contra el tope del cartucho. Reemplace la presilla.

No debería ser posible girar más el vástago en sentido antihorario.

**Ajuste el mando**

Afloje el tornillo del mando

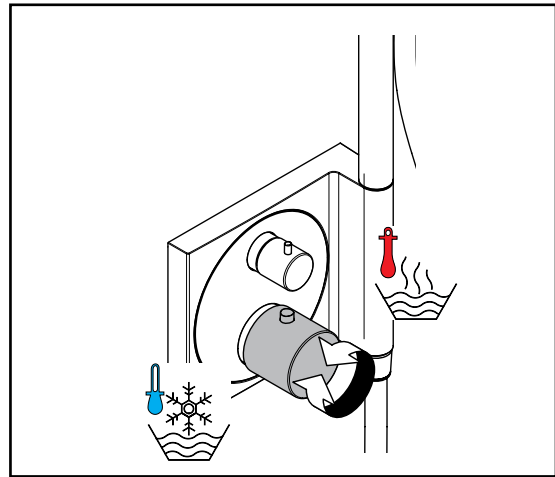
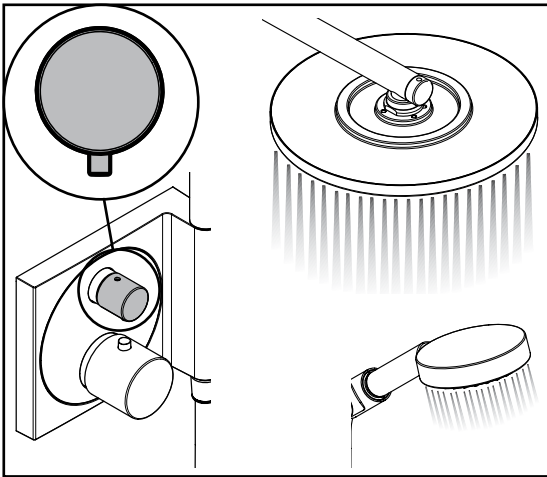
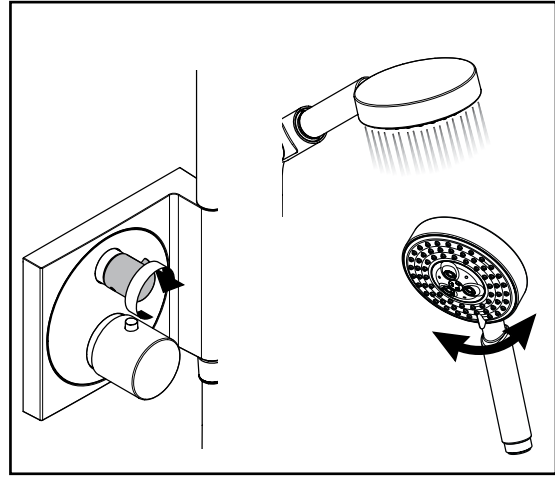
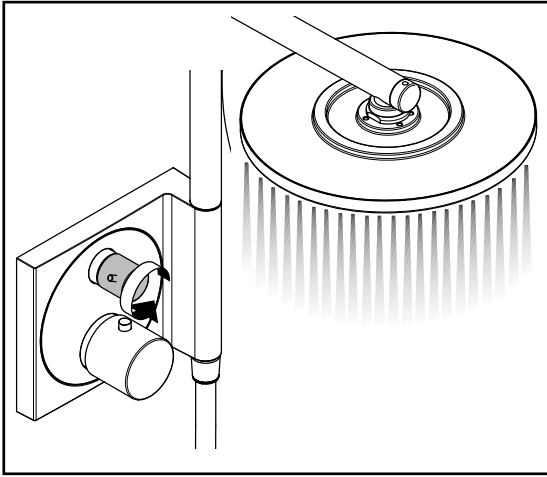
Retire el mando.

Gire el vástago del cartucho hasta que el agua de salida esté en 38 °C (100 °F).

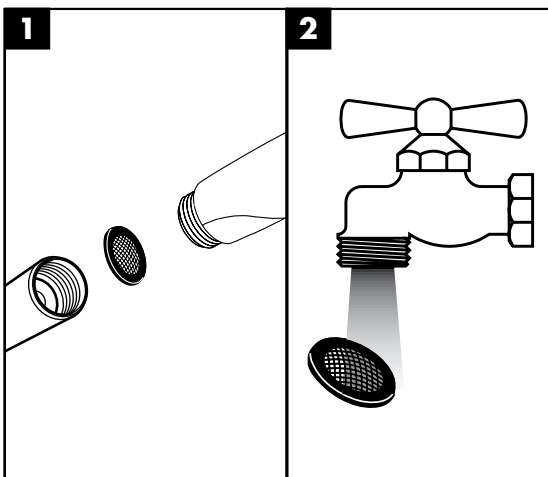
Instale el mando de manera que el botón de vencimiento se encuentre al lado de la marca indicadora del casquillo.

Apriete el tornillo del mando.

## User Instructions / Instructions de service / Manejo



## Cleaning / Nettoyage / Limpiar

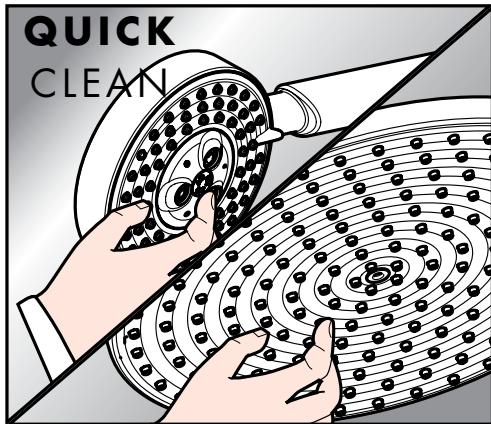


If the flow of water decreases over time, clean the filter.

Si le débit d'eau diminue au fil du temps, retirez le filtre et nettoyez-les.

Si el caudal de agua disminuye con el tiempo, lave el filtro.

## Cleaning / Nettoyage / Limpiar

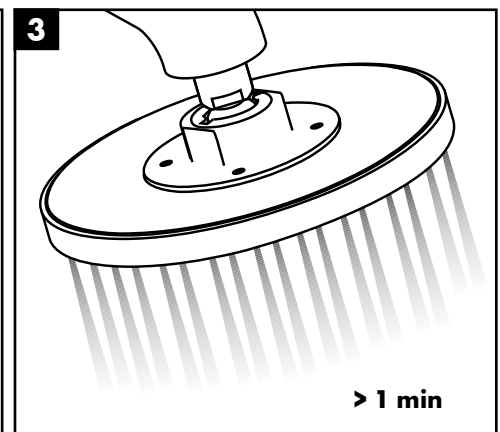
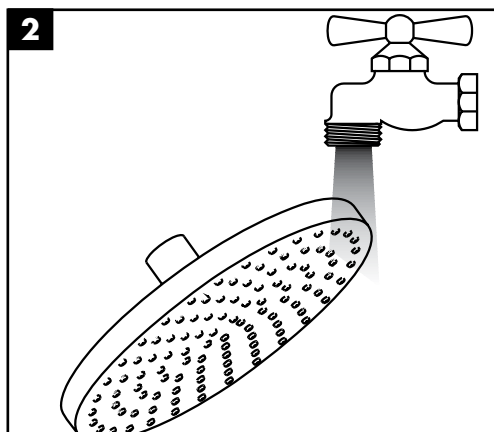
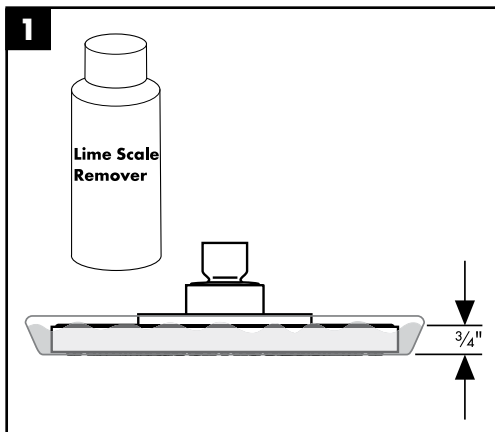


The showerhead and handshower are equipped with QuickClean. Remove scale deposits by rubbing over the spray channels with a finger or a sponge.

La pomme de douche est équipée de QuickClean, le système anticalcaire manuel. Les dépôts de calcaire s'enlèvent en frottant avec un doigt ou avec une éponge sur les ouvertures de jets élastiques.

QuickClean, la función de limpieza manual, permite quitar la cal simplemente frotando los ejectores.

## Scale Removal



## Cleaning Recommendation for Hansgrohe Products

Modern lavatory faucets, kitchen faucets, and showers consist of very different materials to comply with the needs of the market with regard to design and functionality. To avoid damage and returns, it is necessary to consider certain criteria when cleaning.

### Cleaning Materials for Faucets and Showers

Acids are a necessary ingredient of cleaning materials for removing lime, however please pay attention to the following points when cleaning faucets and showers:

- Only use cleaning materials which are explicitly intended for this type of application.
- Never use cleaning materials which contain hydrochloric, formic, phosphoric, or acetic acid, as they cause considerable damage.
- Never mix one cleaning material with another.
- Never use cleaning materials or appliances with an abrasive effect, such as unsuitable cleaning powders, sponge pads, or micro fiber cloths.

### Cleaning Instructions for Faucets and Showers

Please follow the cleaning material manufacturer's instructions. In addition, pay attention to the following points:

- Clean the faucets and showers as and when required
- Use the amount of cleaning product and the amount of time recommended by the manufacturer. Do not leave the cleaner on the fixture longer than necessary.
- Regular cleaning can prevent calcification.
- When using spray cleaners, spray first onto a soft cloth or sponge. Never spray directly onto the faucet as droplets can enter openings and gaps and cause damage.
- After cleaning, rinse thoroughly with clean water to remove any cleaner residue.

### Important

Residues of liquid soaps, shampoos, and shower foams can also cause damage, so rinse with clean water after using.

**Please note:** if the surface is already damaged, the effect of cleaning materials will cause further damage.

**Components with damaged surfaces must be replaced or injury could result.**

**Damage caused by improper treatment is not covered under the warranty.**

## Recommandations pour le nettoyage des produits Hansgrohe

Les robinetteries modernes de lavabo, de cuisine et de douche utilisent des matériaux très différents pour répondre aux besoins du marché en termes de conception et de fonctionnalité. Certaines règles de base doivent être respectées lors du nettoyage de ces produits afin d'éviter de les endommager ou d'avoir à les retourner.

### Produits de nettoyage pour robinetteries et douches

Les acides sont une partie intégrante nécessaire de tous les produits de détartrage; il faut cependant prendre les précautions suivantes lors du nettoyage des robinets et des douches :

- N'utilisez que des produits/articles de nettoyage conçus spécifiquement pour les articles de robinetterie et de douche.
- N'utilisez jamais de produits/articles de nettoyage contenant de l'acide chlorhydrique, formique, phosphorique ou acétique car ils pourraient causer des dommages considérables.
- Ne mélangez jamais deux produits de nettoyage.
- N'utilisez jamais de produits/articles de nettoyage de nature abrasive tels que poudres de nettoyage, tampons-éponge ou chiffons microfibre non appropriés.

### Instructions de nettoyage pour robinetteries et douches

Veillez suivre les instructions du fabricant de produits/articles de nettoyage. De plus, tenez compte des conseils suivants :

Nettoyez vos produits de robinetterie et de douche aussi souvent que nécessaire.

- Utilisez la quantité de produit nettoyant et respectez la durée recommandée par le fabricant. Ne laissez pas le produit sur les articles de robinetterie plus longtemps que nécessaire.
- Un nettoyage régulier peut prévenir la formation de dépôts calcaires.
- Si vous utilisez des nettoyeurs en vaporisateur, vaporisez d'abord sur une éponge ou un chiffon. Ne vaporisez jamais directement sur un robinet : des gouttelettes pourraient s'infiltrer dans les ouvertures et les interstices et endommager celui-ci.
- Après le nettoyage, rincez abondamment avec de l'eau propre pour éliminer tout résidu de produit nettoyant.

### Important

Les résidus de savon liquide, de shampooing et de mousse pour la douche peuvent également endommager la robinetterie; rincez donc avec de l'eau propre après utilisation de ces produits.

**Veillez noter :** si la surface est déjà endommagée, les produits de nettoyage l'endommageront encore plus.

**Les composants dont la surface est endommagée devraient être remplacés sous peine d'entraîner des blessures.**

**Les dommages dus à un mauvais traitement ne sont pas couverts par la garantie.**

## Recomendación de limpieza para los productos de Hansgrohe

Hoy en día, las griferías de baño y de cocina así como duchas modernas se componen de materiales muy distintos para satisfacer las exigencias del mercado respecto al diseño y la funcionalidad. Para evitar daños reclamaciones hay que tener en cuenta ciertos aspectos tanto en el uso como en su limpieza posterior.

### Para elucidado de las griferías y las duchas en principio hay que seguir lo siguiente:

- Usar sólo detergentes previstos específicamente para este campo de aplicación.
- No aplicar detergentes que contengan hipoclorito sódico, ácido clorhídrico, fórmico o acético porque pueden causar daños importantes.
- Detergentes que contienen ácido fosfórico tampoco pueden ser aplicados ilimitadamente.
- Por regla general no se deben mezclar detergentes.
- Tampoco se deben utilizar utensilios abrasivos, como son polvos abrasivos, esponjas o paños de microfibra.
- Si tienen que seguir siempre las instrucciones de uso de los fabricantes de los detergentes.
- La limpieza tiene que ser realizada según la dosificación y el tiempo de actuación, en función del objeto y ajustada a las necesidades específicas del mismo.
- Gracias a una limpieza periódica se pueden evitar las incrustaciones de cal.
- No conviene rociar el detergente en ningún caso sobre la grifería sino sobre los textiles y ejecutar la limpieza así porque el líquido puede entra en aperturas o hendiduras de la grifería y causar daños.
- Después de la limpieza hay que aclarar con suficiente agua para eliminar completamente el resto de detergente.
- La utilización de limpiadores a vapor no está permitida, las altas temperaturas pueden dañar los productos.

### Indicaciones importantes

Los residuos de productos de aseo como jabón líquido, champús y gel de ducha pueden dañar también los materiales.

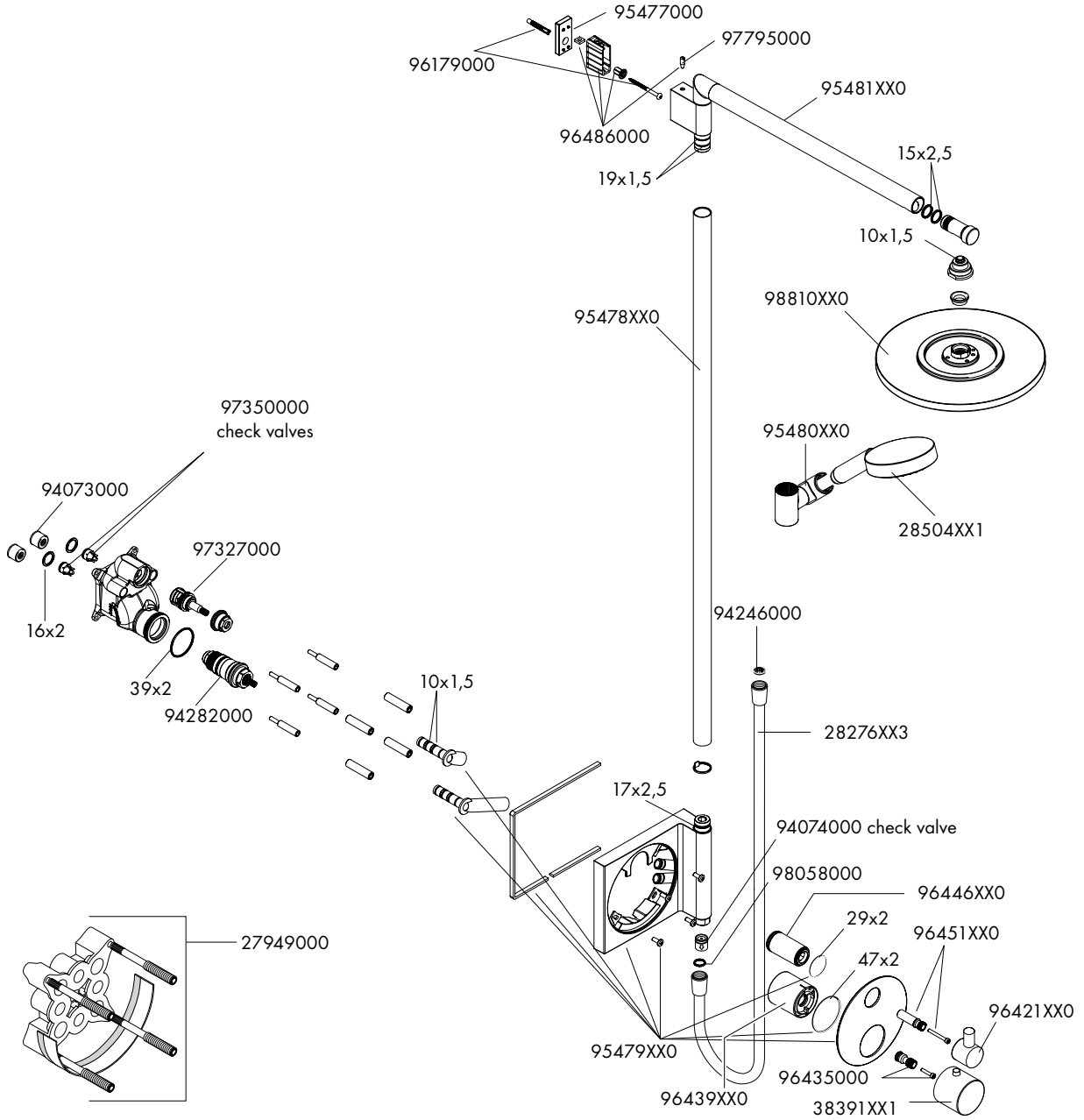
Por lo que también se deberá prestar atención a lo siguiente: aclarar con abundante agua después del uso.

Con materiales ya dañados la acción de detergentes incrementará el desgaste de estos.

**Los componentes con superficies dañadas deberán cambiarse, en otro caso se corre el peligro de lesionarse.**

**Los daños que resulten de un uso inadecuado no están incluidos en nuestra garantía.**

# Replacement Parts / Pièces détachées / Repuestos



XX = colors / couleurs / acabados  
 00 = chrome  
 82 = brushed nickel

## Limited Lifetime Consumer Warranty

This product has been manufactured and tested to the highest quality standards by Hansgrohe, Inc. ("Hansgrohe"). This warranty is limited to Hansgrohe products which are purchased by a consumer in the United States after March 1, 1996, and installed in either the United States or Canada.

### WHO IS COVERED BY THE WARRANTY

This warranty extends to the original consumer purchaser only. This warranty is non-transferable.

### WHAT IS COVERED BY THE WARRANTY

This warranty covers only your Hansgrohe manufactured product. Hansgrohe warrants this product against defects in material or workmanship as follows: Hansgrohe will repair at no charge for parts only or, at its option, replace any product or part of the product that proves defective because of improper workmanship and/or material, under normal installation, use, service and maintenance. If Hansgrohe is unable to provide a replacement and repair is not practical or cannot be timely made, Hansgrohe may elect to refund the purchase price in exchange for the return of the product.

### LENGTH OF WARRANTY

Replacement or repaired parts of products will be covered for the term of this warranty as stated in the following two sentences. If you are a consumer who purchased the product for use primarily for personal, family, or household purposes, this warranty extends for as long as you own the product and the home in which the product is originally installed. If you purchased the product for use primarily for any other purpose, including, without limitation, a commercial purpose, this warranty extends only (i) for 1 year, with respect to Hansgrohe and Commercial products, and (ii) for 5 years, with respect to AXOR products.

### THIS WARRANTY DOES NOT COVER, AND HANSGROHE WILL NOT PAY FOR:

- A. Conditions, malfunctions or damage not resulting from defects in material or workmanship.
- B. Conditions, malfunctions or damage resulting from (1) normal wear and tear, improper installation, improper maintenance, misuse, abuse, negligence, accident or alteration, or (2) the use of abrasive or caustic cleaning agents or "no-rinse" cleaning products, or the use of the product in any manner contrary to the product instructions. (3) Conditions in the home such as excessive water pressure or corrosion.
- C. Labor or other expenses for the disconnection, deinstallation, or return of the product for warranty service, or for installation or reinstallation of the product (including but not limited to proper packaging and shipping costs), or for installation or reinstallation of the product.
- D. Accessories, connected materials and products, or related products not manufactured by Hansgrohe.

### TO OBTAIN WARRANTY PARTS OR INFORMATION

Contact your Hansgrohe retailer, or contact Technical Service at:

Hansgrohe Inc.  
1492 Bluegrass Lakes Parkway  
Alpharetta GA 30004  
Toll-free (800) 334-0455.

In requesting warranty service, you will need to provide

1. The sales receipt or other evidence of the date and place of purchase.
2. A description of the problem.
3. Delivery of the product or the defective part, postage prepaid and carefully packed and insured, to Hansgrohe Inc. 1492 Bluegrass Lakes Parkway, Alpharetta, Georgia 30004, Attention: Technical Service, if required by Hansgrohe.

When warranty service is completed, any repaired or replacement product or part will be returned to you postage prepaid.

### EXCLUSIONS AND LIMITATIONS

REPAIR OR REPLACEMENT (OR, IN LIMITED CIRCUMSTANCES, REFUND OF THE PURCHASE PRICE) AS PROVIDED UNDER THIS WARRANTY IS THE EXCLUSIVE REMEDY OF THE PURCHASER. HANS-GROHE NEITHER ASSUMES NOR AUTHORIZES ANY PERSON TO CREATE FOR IT ANY OBLIGATION OR LIABILITY IN CONNECTION WITH THIS PRODUCT.

HANSGROHE SHALL NOT BE LIABLE TO PURCHASER OR ANY PERSON FOR ANY INCIDENTAL, SPECIAL, OR CONSEQUENTIAL DAMAGES, ARISING OUT OF BREACH OF THIS WARRANTY OR ANY IMPLIED WARRANTY (INCLUDING MERCHANTABILITY).

Some States do not allow the exclusion or limitation of incidental or consequential damages, so the above limitation or exclusion may not apply to you. This warranty gives you specific legal rights, and you may have other rights which vary from State to State. You may be required by law to give us a reasonable opportunity to correct or cure any failure to comply before you can bring any action in court against us under the Magnuson-Moss Warranty Act.

### PRODUCT INSTRUCTIONS AND QUESTIONS

Upon purchase or prior to installation, please carefully inspect your Hansgrohe product for any damage or visible defect. Prior to installing, always carefully study the enclosed instructions on the proper installation and the care and maintenance of the product. If you have questions at any time about the use, installation, or performance of your Hansgrohe product, or this warranty, please call or write to us or call us toll-free at 800 334 0455.

**hansgrohe**

Hansgrohe, Inc. • 1490 Bluegrass Lakes Parkway • Alpharetta, GA 30004  
Tel. 770-360-9880 • Fax 770-360-9887

[www.hansgrohe-usa.com](http://www.hansgrohe-usa.com)

Download from [Www.Somanuals.com](http://Www.Somanuals.com). All Manuals Search And Download.



## Free Manuals Download Website

<http://myh66.com>

<http://usermanuals.us>

<http://www.somanuals.com>

<http://www.4manuals.cc>

<http://www.manual-lib.com>

<http://www.404manual.com>

<http://www.luxmanual.com>

<http://aubethermostatmanual.com>

Golf course search by state

<http://golfingnear.com>

Email search by domain

<http://emailbydomain.com>

Auto manuals search

<http://auto.somanuals.com>

TV manuals search

<http://tv.somanuals.com>