

# City Tie Plug-in Module

FPE-1000-CITY



**BOSCH**

**en** Installation Guide  
**es** Guía de instalación

**pt** Manual de Instalação  
**th** คู่มือการติดตั้ง



---

<b>en</b>	Installation Guide	<b>4</b>
<b>es</b>	Guía de instalación	<b>7</b>
<b>pt</b>	Manual de Instalação	<b>10</b>
<b>th</b>	คู่มือการติดตั้ง	<b>13</b>

## Notices

Use these instructions to install the FPE-1000-CITY City Tie Plug-in Module in FPA-1000 Analog Addressable Fire Panels.

1. Install, test, and maintain the FPE-1000-CITY according to these instructions, NFPA 72, local codes, and the Authority Having Jurisdiction (AHJ).
2. Follow the procedures in this document to avoid personal injury and damage to the equipment. Failure to follow these procedures can cause the FPE-1000-CITY to operate improperly. Bosch is not responsible for improperly installed, tested, or maintained devices.
3. Failure to follow the mounting instructions in this document can damage the fire panel.
4. Refer to the FPA-1000 *Installation and Operation Guide* for detailed wiring style requirements and complete programming instructions.

## Short Information

The FPE-1000-CITY provides the system with two supervised City Tie Local Energy circuits or Reverse Polarity circuits. It connects to a Master Box (Local Energy Mode) or Central Station (Reverse Polarity Mode).

## Installation



### CAUTION!

Electrostatic discharge!

Ground yourself using a wrist strap or take other suitable actions.

The FPA-1000 mainboard and FPE-1000-CITY plug-in module have static-sensitive components that could become damaged. Run the ground wire to the enclosure before handling the mainboard or plug-in modules. Touch ground before unpacking and handling the mainboard or plug-in modules. This discharges any static electricity in your body. Continue touching the enclosure while installing the mainboard or plug-in modules.



### DANGER!

Before installing the FPE-1000-CITY plug-in module, remove all AC and battery power from the fire panel.

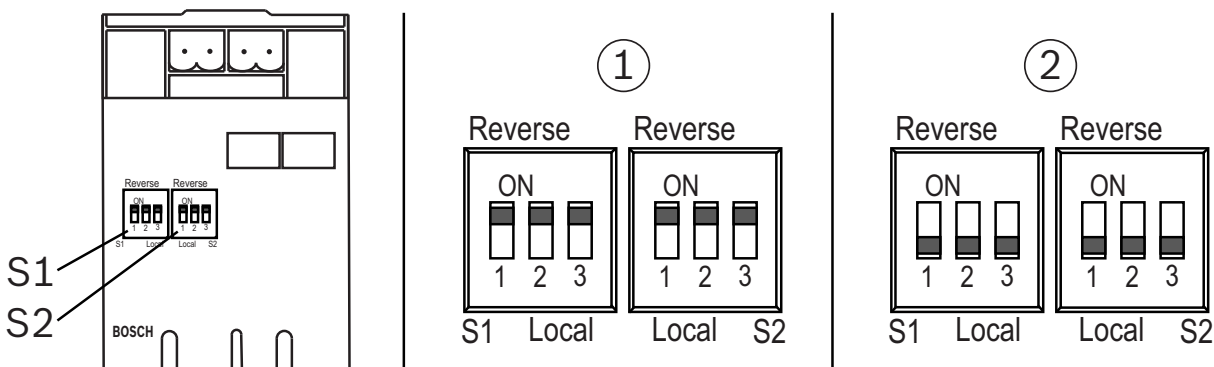
The main board allows for the installation of one FPE-1000-CITY plug-in module. Refer to *Figure 2* on *Page 5* for the position of the FPE-1000-CITY City Tie Plug-in Module. The upper two plug-in slots can be used solely for the first and second FPE-1000-SLC Signaling Line Circuit board.

The plug-in modules connect directly to the main board, and are detected and supervised automatically when power is applied to the control panel.

### FPE-1000-CITY DIP Switch Settings

**Note:** Before installing the FPE-1000-CITY, set the DIP switches on the module to obtain the desired operation mode (Local Energy or Reverse Polarity Mode).

Refer to *Figure 1* for the location and setting of DIP switches.



**Figure 1** DIP Switch Settings on the City Tie Plug-in Module

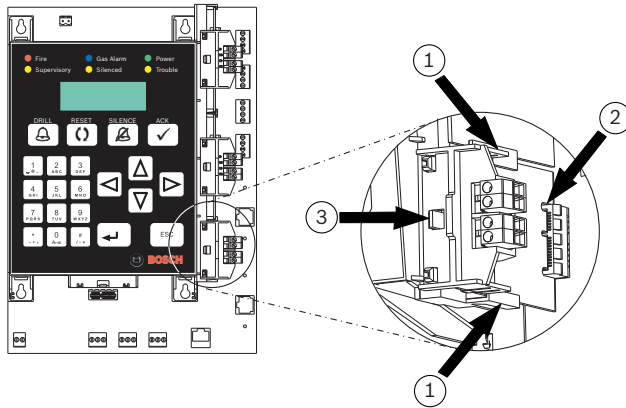
Legend	
S1	Switch 1 Supervisory (SUP)
S2	Switch 2 Fire Alarm (ALM)
1	DIP switch setting for Reverse Polarity Mode
2	DIP switch setting for Local Energy Mode

FPE-1000-CITY DIP Switches	S1 = SUP			S2 = ALM		
	1	2	3	1	2	3
Reverse Polarity Mode	ON	ON	ON	ON	ON	ON
Local Energy	OFF	OFF	OFF	OFF	OFF	OFF

**Note:** You may use different operation modes for the circuits. The DIP switch settings 1 to 3 for each switch (S1 and S2) must be set to the same position.

**Mounting**

1. Bring the plug-in module into position with the horizontal terminal lettering facing the front side of the control panel. Slide the plug-in module carefully into position along the guide rails (refer to *Figure 2, Page 5, Item 1*)
2. Ensure that the connections seat into the slot properly (refer to *Figure 2, Page 5, Item 2*).
3. Press down softly until the snap-fit hook locks into place (refer to *Figure 2, Page 5, Item 3*).



**Figure 2** Installing the FPE-1000-CITY City Tie Plug-in Module

To remove a plug-in module, press the snap-fit hook carefully from left to right and pull the board toward the panel front.

**Wiring**

No special wire is required for addressable loops. The wire can be untwisted, unshielded, solid or stranded as long as it meets the National Electric Code 760-51 requirements for power-limited fire protective signaling cables. Observe a maximum circuit resistance of 65 Ω.

**Note:** Use the appropriate DIP switch setting at the module to obtain the desired operation mode (refer to *Figure 1, Page 4*).

**Reverse Polarity Mode**

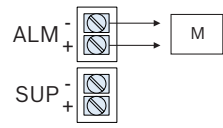
The FPE-1000-CITY connects the FPA-1000 Analog Addressable Fire Panel to either a single set or a pair of dual leased telephone company (telco) lines in NFPA 72 Remote Station applications. The FPE-1000-CITY relays system alarm status information from the control panel to a monitoring station. In normal conditions, the FPE-1000-CITY sends a steady current to a monitoring station. In an alarm condition, it reverses the polarity of the output current. The FPE-1000-CITY signals a trouble condition by interrupting the output voltage and current. The default setting is fire alarm for circuit 1 and supervisory for circuit 2.



**NOTICE!**

Intended for connection to a polarity reversal circuit of a remote station receiving unit having compatible ratings.

Terminal	Default setting
ALM -   +	Fire Alarm
SUP -   +	Supervisory
<b>Legend</b>	
M	Monitoring Station

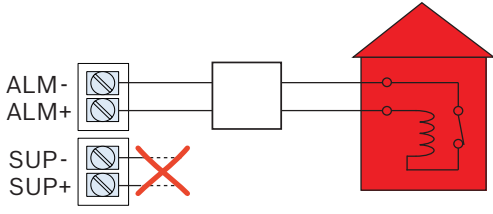


**Figure 3** Reverse Polarity Mode

### Local Energy Mode

The FPE-1000-CITY connects Local Energy signaling devices to the FPA-1000 fire panel for auxiliary service operation.

Refer to the FPA-1000 *Installation and Operation Guide* for a listing of compatible Gamewell devices.

Terminal		
ALM -   +	Connects to Municipal Master Box	
SUP -   +	Not used	

**Figure 4** Local Energy Mode

### Specifications

Circuit resistance	65 $\Omega$
Wire gauge	12 to 18 AWG (3.3 mm <sup>2</sup> to 0.8 mm <sup>2</sup> )
Operating temperature	32 °F to 120 °F (0 °C to 49 °C)
Storage temperature	-4 °F to 140 °F (-20 °C to 60 °C)
Relative humidity	Up to 93%, non-condensing
<b>Reverse Polarity Mode</b>	
Nominal Voltage	24 V DC nominal (26.4 V DC maximum), power-limited, supervised
Output current	33 mA maximum
Supervisory/standby current	5 mA
<b>Local Energy Mode</b>	
Type of connection	In series
Alarm, trip coil	24 V DC
Alarm current	250 mA (momentary, <1 ms)
Supervisory/standby current	<50 mA DC
Trip coil resistance	14.5 $\Omega$
Nominal coil voltage	3.65 V DC, power-limited, supervised

## Avisos

Utilice estas instrucciones para instalar el Módulo Enchufable City Tie FPE-1000-CITY en Centrales de Incendios Analógicas Direccionables FPA-1000.

1. Instale, pruebe y mantenga el dispositivo FPE-1000-CITY según estas instrucciones, la norma NFPA 72, los códigos locales y la autoridad con jurisdicción (AHJ).
2. Siga los procedimientos de este documento para evitar daños personales y daños al equipo. Si no sigue estos procedimientos, es posible que la unidad FPE-1000-CITY no funcione correctamente. Bosch no se hace responsable de la instalación, prueba o mantenimiento incorrecto de los dispositivos.
3. Si no sigue las instrucciones de montaje de este documento podría producir daños en la central de incendios.
4. Consulte la *Guía de Instalación y Operación* FPA-1000 para obtener información sobre los requisitos de estilo de cableado e instrucciones de programación completas.

## Información breve

El dispositivo FPE-1000-CITY dota al sistema de dos circuitos supervisados de energía local City Tie o de polaridad inversa. Se conecta a la caja master (modo de energía local) o estación central (modo de polaridad inversa).

## Instalación



### ¡PRECAUCIÓN!

Descarga electrostática

Protéjase con un brazaete antiestático o mediante otros procedimientos apropiados.

La placa principal de la central FPA-1000 y el módulo enchufable FPE-1000-CITY tienen componentes sensibles a las cargas electrostáticas que pueden quedar dañados. Conecte el cable de tierra al gabinete antes de manipular la placa principal o los módulos enchufables. Toque tierra antes de desembalar y manipular la placa principal o los módulos enchufables. Esto descargará cualquier electricidad electrostática de su cuerpo. Siga tocando el gabinete mientras instala la placa principal o los módulos enchufables.



### ¡PELIGRO!

Antes de instalar el módulo enchufable FPE-1000-CITY, retire la alimentación de CA y baterías de la central de incendios.

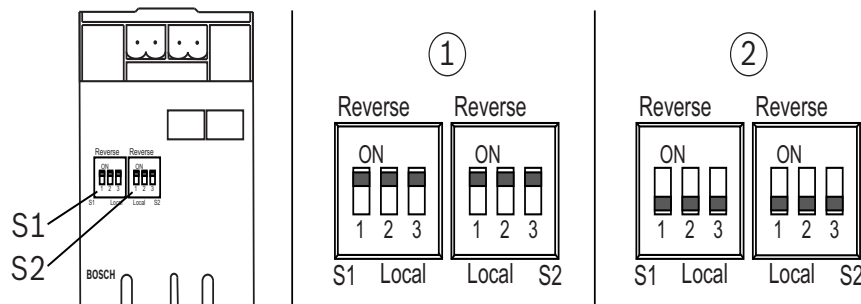
La placa principal permite la instalación de un módulo enchufable FPE-1000-CITY. Consulte *Figura 6* en *Página 8* para conocer la posición del módulo enchufable City Tie FPE-1000-CITY. Las dos ranuras enchufables superiores sólo se pueden utilizar para la primera y segunda placa del circuito de línea de señalización FPE-1000-SLC.

Los módulos enchufables se conectan directamente a la placa principal y se detectan y supervisan de forma automática cuando el panel de control recibe alimentación.

### Ajustes del conmutador DIP FPE-1000-CITY

**Nota:** antes de instalar el dispositivo FPE-1000-CITY, configure los conmutadores DIP en el módulo para obtener el modo de funcionamiento deseado (energía local o modo de polaridad inversa).

Consulte la *Figura 5* para conocer la ubicación y la configuración de los conmutadores DIP.



**Figura 5** Configuración del Conmutador DIP del Módulo Enchufable City Tie

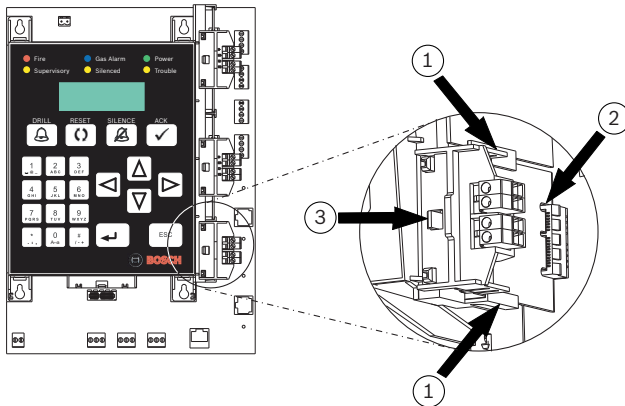
Leyenda	
S1	Conmutador 1, Supervisión (SUP)
S2	Conmutador 2, Alarma de Incendio (ALM)
1	Configuración del conmutador DIP para el modo de polaridad inversa
2	Configuración del conmutador DIP para el modo de energía local

FPE-1000-CITY Conmutadores DIP	S1 = SUP			S2 = ALM		
	1	2	3	1	2	3
Modo de polaridad inversa	ON	ON	ON	ON	ON	ON
Energía local	OFF	OFF	OFF	OFF	OFF	OFF

**Nota:** puede utilizar varios modos de funcionamiento para los circuitos. Los ajustes de los conmutador DIP (1 a 3) deben quedar en la misma posición en ambos conjuntos (S1 y S2).

### Montaje

1. Coloque el módulo enchufable en posición con la rotulación del terminal horizontal orientada hacia la parte frontal del panel de control. Deslice el módulo enchufable con cuidado por las guías hasta su posición (consulte la *Figura 6, Página 8*, elemento 1).
2. Compruebe que las conexiones encajan correctamente en la ranura (consulte la *Figura 6, Página 8*, elemento 2).
3. Presione suavemente hasta que el gancho de ajuste entre en su lugar (consulte la *Figura 6, Página 8*, elemento 3).



**Figura 6** Instalación del módulo enchufable City Tie FPE-1000-CITY

Para retirar un módulo enchufable, presione el gancho de ajuste de izquierda a derecha con cuidado y tire de la placa hacia la parte frontal del panel.

### Cableado

Para los lazos direccionables no se necesitan cables especiales. El cable puede ser no trenzado, no apantallado, sólido o multifilar, siempre que cumpla los requisitos del código NEC (Código Eléctrico Nacional) 760-51 para cables de señalización de protección contra incendios de potencia limitada.

Respete una resistencia de circuito máxima de 65  $\Omega$ .

**Nota:** utilice la configuración del conmutador DIP correcta en el módulo para obtener el modo de funcionamiento deseado (consulte *Figura 5, Página 7*).

### Modo de polaridad inversa

El módulo FPE-1000-CITY conecta la Central de Incendios Analógica Direccional FPA-1000 a una o dos líneas telefónicas, arrendadas a la compañía telefónica para aplicaciones de Estación Remota NFPA 72. El dispositivo FPE-1000-CITY suministra información del estado de alarma del panel de control a la estación de monitoreo.

En condiciones normales, el dispositivo FPE-1000-CITY envía una corriente constante a la estación de monitoreo. Si se produce una condición de alarma, invierte la polaridad de corriente de salida. El dispositivo FPE-1000-CITY indica un problema mediante la interrupción de la tensión y la corriente de salida.

El ajuste por defecto es alarma de incendio para el circuito 1 y supervisado para el circuito 2.



### ¡NOTA!

Diseñado para conexión a un circuito de polaridad inversa de una unidad de recepción de estación remota compatible.

Terminal	Ajuste por defecto
ALM -   +	Alarma de Incendio
SUP -   +	Supervisado
Leyenda	
M	Estación de monitoreo

**Figura 7** Modo de polaridad inversa



### Modo de energía local

El dispositivo FPE-1000-CITY conecta los dispositivos de señalización de energía local a la Central de Incendio FPA-1000 para la operación de servicio auxiliar.

Consulte la *Guía de Instalación y Operación FPA-1000* para ver una lista de dispositivos Gamewell compatibles.

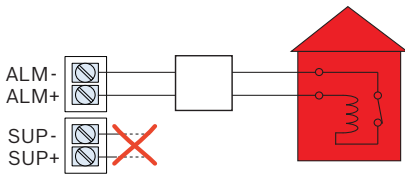
Terminal		
ALM -   +	Conecta a la caja maestra municipal	
SUP -   +	Sin utilizar	

Figura 8 Modo de energía local

### Especificaciones

Resistencia del circuito	65 $\Omega$
Sección del cable	De 3,3 mm <sup>2</sup> a 0,8 mm <sup>2</sup> (de 12 a 18 AWG)
Temperatura de operación	De 0 °C a 49 °C (de 32 °F a 120 °F)
Temperatura de almacenamiento	De -20 °C a 60 °C (de -4 °F a 140 °F)
Humedad relativa	Hasta 93%, sin condensación
<b>Modo de polaridad inversa</b>	
Tensión nominal	Nominal de 24 VCC (máxima de 26,4 VCC), potencia limitada, supervisada
Corriente de salida	33 mA máximo
Corriente de supervisión/espera	5 mA
<b>Modo de energía local</b>	
Tipo de conexión	En serie
Alarma, bobina de conexión	24 VCC
Corriente de alarma	250 mA (momentánea, <1 ms)
Corriente de supervisión/espera	<50 mA CC
Resistencia de bobina de conexión	14,5 $\Omega$
Tensión nominal de bobina	3,65 VCC, potencia limitada, supervisada

## Avisos

Utilize estas instruções para instalar o Módulo City Tie tipo Plug-in FPE-1000-CITY nos Painéis de Incêndio Endereçáveis Analógicos FPA-1000.

1. Instale, teste e mantenha o FPE-1000-CITY de acordo com estas instruções, a norma NFPA 72, os códigos locais e a autoridade com jurisdição.
2. Siga os procedimentos descritos neste documento para evitar danos pessoais e danos no equipamento. O não cumprimento destes procedimentos pode fazer com que o FPE-1000-CITY funcione incorretamente. A Bosch não se responsabiliza por dispositivos instalados, testados ou mantidos incorretamente.
3. O não cumprimento das instruções de instalação contidas neste documento pode danificar o painel de incêndio.
4. Consulte o *Manual de Instalação e Operação* do FPA-1000 para obter informações detalhadas dos requisitos do estilo de cabeamento e de todas as instruções de programação.

## Informações resumidas

O FPE-1000-CITY equipa o sistema com dois circuitos de Energia Local supervisionados ou dois circuitos de Polaridade Invertida. Ele conecta a uma Master Box (caixa principal) (Modo de Energia Local) ou a uma Central de Monitoramento (Modo de Polaridade Invertida).

## Instalação



### CUIDADO!

Descarga eletrostática!

Coloque uma pulseira antiestática ou tome outras medidas adequadas.

A placa principal FPA-1000 e o módulo tipo plug-in FPE-1000-CITY possuem componentes sensíveis à estática que podem ser danificados. Toque ou conecte o fio de ligação à terra no gabinete antes de manusear a placa principal ou os módulos tipo plug-in. Toque na ligação à terra antes de desembalar e manusear a placa principal ou os módulos tipo plug-in. Isso descarrega qualquer eletricidade estática presente no corpo. Continue tocando o gabinete enquanto instala a placa principal ou os módulos tipo plug-in.



### PERIGO!

Antes de instalar o Módulo Plug-in FPE-1000-CITY, desligue a alimentação CA ou a alimentação por bateria do painel de incêndio.

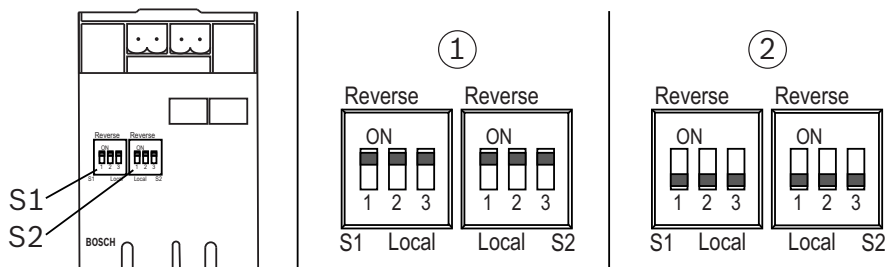
A placa principal permite instalar um módulo tipo plug-in FPE-1000-CITY. Consulte *Figura 10 na Página 11* para obter informações sobre a posição do Módulo City Tie tipo Plug-in FPE-1000-CITY. Os dois slots superiores para placas tipo plug-in só podem ser utilizados para a primeira e a segunda placa de Circuito de Linha de Sinalização FPE-1000-SLC.

Os módulos plug-in são conectados diretamente à placa principal, e são detectados e supervisionados automaticamente quando o painel de incêndio é alimentado com corrente elétrica.

### Configurações do interruptor DIP do FPE-1000-CITY

**Nota:** Antes de instalar o FPE-1000-CITY, configure os interruptores DIP no módulo para selecionar o modo de funcionamento desejado (Energia Local ou Modo de Polaridade Invertida).

Consulte *Figura 9* para se informar sobre a localização e a configuração dos interruptores DIP.



**Figura 9** Configurações dos Interruptores DIP no Módulo City Tie tipo Plug-in

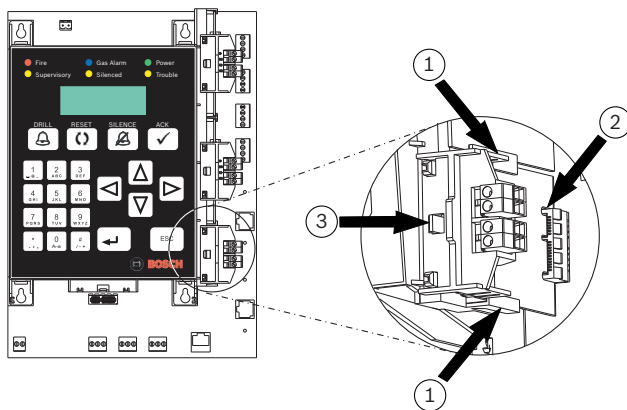
Legenda	
S1	Interruptor 1 Supervisão (SUP)
S2	Interruptor 2 Alarme de Incêndio (ALAR)
1	Configuração dos interruptores DIP para o Modo de Polaridade Invertida
2	Configuração dos interruptores DIP para o Modo de Energia Local

FPE-1000-CITY Interruptores DIP	S1 = SUP			S2 = ALM		
	1	2	3	1	2	3
Modo de Polaridade Invertida	ON	ON	ON	ON	ON	ON
Energia Local	OFF	OFF	OFF	OFF	OFF	OFF

**Nota:** Pode-se utilizar diferentes modos de operação para os circuitos. As configurações dos interruptores DIP 1 a 3 para cada um dos interruptores (S1 e S2) devem ser para a mesma posição.

**Instalação**

1. Coloque o módulo plug-in na posição correta, com o texto horizontal inscrito no terminal virado para o lado frontal do painel de controle. Faça deslizar o módulo plug-in cuidadosamente ao longo dos trilhos de guia até a posição correta (consulte *Figura 10, Página 11, Item 1*)
2. Certifique-se de que as conexões encaixem adequadamente no slot (consulte *Figura 10, Página 11, Item 2*).
3. Pressione ligeiramente para baixo, até o gancho de encaixe rápido travar corretamente (consulte *Figura 10, Página 11, Item 3*).



**Figura 10** Instalação do Módulo de Comunicação, tipo Plug-in, FPE-1000-CITY

Para remover um módulo plug-in, empurre o gancho de encaixe rápido cuidadosamente da esquerda para a direita e puxe a placa para a parte frontal do painel.

**Cabeamento**

Não é necessário um cabo especial para loops endereçáveis. O cabo pode ser não trançado, sem blindagem, sólido ou em filamentos, desde que esteja em conformidade com os requisitos do National Electric Code 760-51 para cabos com sinalização de proteção contra incêndio com limitação de corrente. Respeite a resistência máxima do circuito de 65 Ω.

**Nota:** no módulo, utilize as configurações apropriadas nos interruptores DIP para selecionar o modo de funcionamento desejado (consulte a *Figura 9 na Página 10*).

**Modo de Polaridade Invertida**

O FPE-1000-CITY conecta o Painel de Incêndio Endereçável Analógico FPA-1000 a um conjunto de uma ou duas linhas duplas privativas da companhia telefônica (companhia telefônica) em aplicações de Estações Remotas NFPA 72. O FPE-1000-CITY retransmite as informações do estado do alarme do sistema do painel de incêndio para uma central de monitoramento de alarmes.

Sob condições normais, o FPE-1000-CITY envia uma corrente regular para uma central de monitoramento de alarmes. Numa situação de alarme, ele inverte a polaridade da corrente de saída. O FPE-1000-CITY sinaliza uma situação de falha, interrompendo a tensão e a corrente de saída.

A configuração predefinida para o circuito 1 é alarme de incêndio e para o circuito 2 é supervisão.



**NOTA!**

Destinado para ligação a um circuito de inversão de polaridade de uma unidade de recepção de uma estação remota com níveis compatíveis.

Terminal	Configuração Predefinida
ALM -   +	Alarme de Incêndio
SUP -   +	Supervísório
Legenda	
M	Central de Monitoramento de Alarmes

**Figura 11** Modo de Polaridade Invertida

### Modo de Energia Local

O FPE-1000-CITY conecta os dispositivos sinalizadores de Energia Local ao painel de incêndio FPA-1000 para operação de serviço auxiliar.

Consulte o *Manual de Instalação e Operação* para obter uma lista dos dispositivos Gamewell compatíveis.

Terminal		
ALM -   +	Conecta a Master Box (Caixa Principal) Municipal	
SUP -   +	Não utilizado	

**Figura 12** Modo de Energia Local

### Especificações

Resistência do circuito	65 $\Omega$
Bitola do cabo	12 a 18 AWG (3,3 mm <sup>2</sup> a 0,8 mm <sup>2</sup> )
Temperatura de operação	0 °C a 49 °C (32 °F a 120 °F)
Temperatura de armazenamento	-20 °C a 60 °C (-4 °F a 140 °F)
Umidade relativa	Até 93 %, sem condensação
<b>Modo de Polaridade Invertida</b>	
Tensão Nominal	24 Vcc nominal (máximo de 26,4 Vcc), com limitação de corrente, supervisionada
Corrente de saída	33 mA no máximo
Corrente em supervisão/em repouso	5 mA
<b>Modo de Energia Local</b>	
Tipo de conexão	Em série
Alarme, bobina de disparo	24 Vcc
Corrente em alarme	250 mA (momentânea, <1 ms)
Corrente em supervisão/em repouso	<50 mA DC
Resistência da bobina de disparo	14,5 $\Omega$
Tensão nominal da bobina	3,65 Vcc, com potência limitada, supervisionado

**หมายเหตุ**

ใช้คำแนะนำเหล่านี้เพื่อติดตั้งโมดูลปลั๊กอิน City Tie FPE-1000-CITY ในแผงควบคุมอัคคีภัยที่สามารถระบุตำแหน่งได้แบบอะนาล็อก FPA-1000

1. ติดตั้ง ทดสอบ และบำรุงรักษา FPE-1000-CITY ตามคำแนะนำต่อไปนี้ คือ NFPA 72, กฎหมายในพื้นที่ และหน่วยงานที่มีอำนาจทางกฎหมาย (AHJ)
2. ปฏิบัติตามขั้นตอนในเอกสารนี้เพื่อป้องกันอันตรายกับตัวบุคคลและป้องกันไม่ให้อุปกรณ์เสียหาย การไม่ปฏิบัติตามขั้นตอนเหล่านี้อาจทำให้ FPE-1000-CITY ทำงานไม่ถูกต้อง Bosch ไม่รับผิดชอบต่อความเสียหายที่เกิดจากการติดตั้ง ทดสอบ หรือบำรุงรักษาอุปกรณ์อย่างไม่เหมาะสม
3. การไม่ปฏิบัติตามขั้นตอนการติดตั้งในเอกสารฉบับนี้อาจทำให้แผงสัญญาณเตือนอัคคีภัยเสียหาย
4. สำหรับรูปแบบการเดินสายไฟและคำแนะนำในการตั้งค่าโปรแกรมโดยละเอียด โปรดดูที่คู่มือการติดตั้งและใช้งาน FPA-1000

**ข้อมูลโดยย่อ**

FPE-1000-CITY เป็นระบบที่มีวงจร City Tie ผ่านการควบคุมสองโหมดแบบใช้พลังงานในพื้นที่หรือแบบวงจรสลับขั้ว ซึ่งจะเชื่อมต่อกับมาสเตอร์บ็อกซ์ (โหมดใช้พลังงานในพื้นที่) หรือศูนย์รักษาความปลอดภัย (โหมดสลับขั้ว)

**การติดตั้ง**

**ข้อควรระวัง**

ระวังประจุไฟฟ้าสถิต!



ให้ต่อสายดินกับตัวคุณเอง โดยใช้สายรัดข้อมือหรือวิธีอื่นที่เหมาะสม  
 เมนบอร์ด FPA-1000 และโมดูลปลั๊กอิน FPE-1000-CITY มีชิ้นส่วนที่ไวต่อไฟฟ้าสถิตซึ่งอาจเสียหายได้  
 เดินสายดินเข้ากับตู้อุปกรณ์ก่อนทำงานกับเมนบอร์ดหรือโมดูลปลั๊กอิน  
 ให้ต่อสายดินก่อนการนำออกจากร่องและทำงานกับเมนบอร์ดหรือโมดูลปลั๊กอิน  
 ซึ่งจะเป็นการปลดปล่อยไฟฟ้าสถิตใดๆ ที่อยู่บนร่างกายของคุณ รักษาการสัมผัสกับตู้อุปกรณ์ต่อไป  
 ขณะติดตั้งเมนบอร์ดหรือโมดูลปลั๊กอิน

**อันตราย**

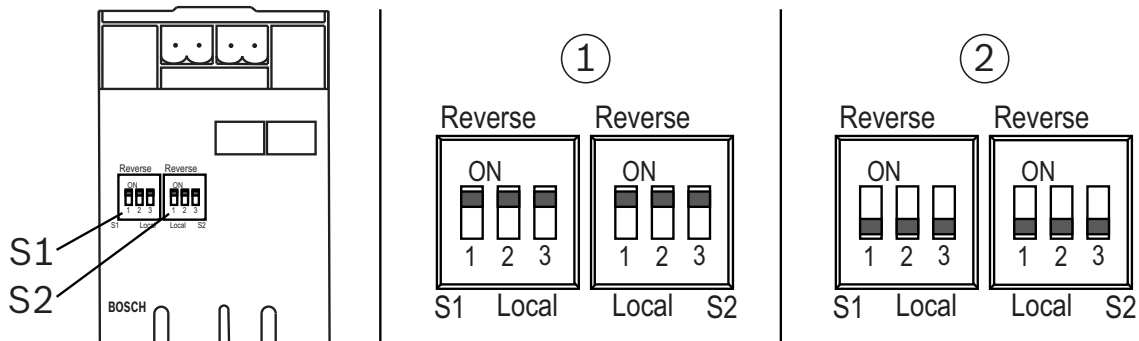


ก่อนติดตั้งโมดูลปลั๊กอิน FPE-1000-CITY ให้ถอดแหล่งจ่ายไฟ AC และแบตเตอรี่ทั้งหมดออกจากแผงสัญญาณเตือนอัคคีภัย

สามารถติดตั้งโมดูลปลั๊กอิน FPE-1000-CITY ตัวหนึ่งบนเมนบอร์ดได้ สำหรับตำแหน่งของโมดูลปลั๊กอิน City Tie FPE-1000-CITY โปรดดูที่ รูป/ 14 หน้า 14 ช่องปลั๊กอินสองช่องด้านบนสามารถใช้สำหรับบอร์ดวงจรส่งสัญญาณ FPE-1000-SLC ตัวที่หนึ่งและตัวที่สองเท่านั้น โมดูลปลั๊กอินเหล่านี้ติดตั้งกับเมนบอร์ดได้โดยตรงและจะได้รับการตรวจจับและควบคุมโดยอัตโนมัติเมื่อจ่ายไฟฟ้าให้กับแผงควบคุม

การตั้งค่าสวิตช์ DIP สำหรับ FPE-1000-CITY

**หมายเหตุ:** ก่อนติดตั้ง FPE-1000-CITY ให้ตั้งค่าสวิตช์ DIP บนโมดูลตามโหมดการทำงานที่ต้องการ (โหมดพลังงานในเครื่องหรือโหมดสลับขั้ว) โปรดดูที่ รูป/ 13 สำหรับตำแหน่งและการตั้งค่า DIP สวิตช์



รูป 13 การตั้งค่า DIP สวิตช์บนโมดูลปลั๊กอิน City Tie

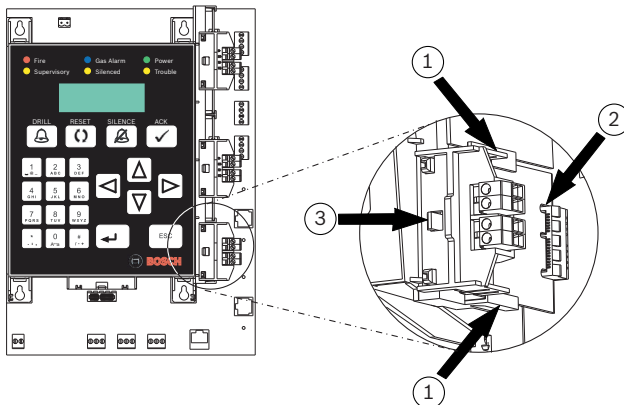
คำอธิบายสัญลักษณ์	
S1	สวิตช์ 1 การตรวจสอบ (SUP)
S2	สวิตช์ 2 สัญญาณเตือนอัคคีภัย (ALM)
1	การตั้งค่าสวิตช์ DIP สำหรับโหมดสลีป
2	การตั้งค่าสวิตช์ DIP สำหรับโหมดใช้พลังงานในเครื่อง

FPE-1000-CITY สวิตช์ DIP	S1 = SUP			S2 = ALM		
	1	2	3	1	2	3
โหมดสลีป	ON	ON	ON	ON	ON	ON
พลังงานในเครื่อง	OFF	OFF	OFF	OFF	OFF	OFF

**หมายเหตุ:** คุณสามารถใช้งานวงจรในโหมดการทำงานอื่นได้ การตั้งค่าสวิตช์ DIP แบบที่ 1 ถึง 3 สำหรับสวิตช์แต่ละตัว (S1 และ S2) จะต้องอยู่ในตำแหน่งเดียวกัน

### การติดตั้ง

- วางโมดูลปลั๊กอินให้เข้าที่โดยให้ตัวอักษรของขั้วในแนวนอนหันเข้าหาด้านหน้าของแผงควบคุม  
เลื่อนโมดูลปลั๊กอินให้เข้าที่อย่างระมัดระวังตามราง (โปรดดูที่ รูป 14, หน้า 14, ข้อ 1)
- ตรวจสอบให้แน่ใจว่าการเชื่อมต่อวางอยู่ในช่องเสียบอย่างถูกต้อง (โปรดดูที่ รูป 14, หน้า 14, ข้อ 2)
- กดเบาๆ จนกว่าตะขอเกี่ยวจะล็อกเข้าที่ (โปรดดูที่ รูป 14, หน้า 14, ข้อ 3)



รูป 14 การติดตั้งโมดูลปลั๊กอิน City Tie FPE-1000-CITY

หากต้องการถอดโมดูลปลั๊กอิน ให้กดขอเกี่ยวอย่างระมัดระวังจากซ้ายไปขวาและดึงบอร์ดออกมาทางแผงด้านหน้า

### การเดินสาย

ไม่จำเป็นต้องใช้สายไฟเพิ่มสำหรับรูปที่สามารถระบุตำแหน่งได้ สายไฟอาจเป็นแบบไม่มีการป้องกันการแพร่กระจายคลื่น เป็นสายแข็งหรือสายตีเกลียวตามข้อกำหนด National Electric Code 760-51 สำหรับสายสัญญาณป้องกันอัคคีภัยแบบจำกัดกำลังไฟ ตรวจสอบความต้านทานวงจรสูงสุดที่ 65 Ω

**หมายเหตุ:** ใช้การตั้งค่าสวิตช์ DIP ที่เหมาะสมที่โมดูลเพื่อรับโหมดการทำงานที่ต้องการ (โปรดดูที่ รูป 13 หน้า 13)

### โหมดสลีป

FPE-1000-CITY เชื่อมต่อกับแผงควบคุมอัคคีภัยที่สามารถระบุตำแหน่งได้แบบอะนาล็อก FPA-1000 เข้ากับคู่สายโทรศัพท์เช่าของบริษัท (telco) ชุดเดียวหรือสายคู่ในแอปพลิเคชันสำหรับสถานีทางไกล NFPA 72 ข้อมูลสถานะสัญญาณเตือนของระบบรีเลย์ FPE-1000-CITY จากแผงควบคุมเข้ากับสถานีตรวจสอบ

ในสถานการณ์ปกติ FPE-1000-CITY จะส่งกระแสไฟคงที่ไปยังสถานีตรวจสอบ ในสถานการณ์ที่มีสัญญาณเตือน โมดูลจะกลับขั้วของกระแสเอาต์พุต FPE-1000-CITY จะส่งสัญญาณแจ้งเหตุขัดข้องโดยหยุดกระแสไฟฟ้าและแรงดันไฟฟ้าเอาต์พุต การตั้งค่าเบื้องต้นคือวงจรสัญญาณเตือนอัคคีภัยสำหรับวงจร 1 และวงจรควบคุมสำหรับวงจร 2



**หมายเหตุ**

ออกแบบขึ้นเพื่อการเชื่อมต่อเข้ากับวงจรสลับขั้วของหน่วยรับสัญญาณของสถานีทางไกลที่มีอัตราการทำงานที่เข้ากันได้

แผงขั้วต่อ	การตั้งค่าเบื้องต้น	
ALM -   +	สัญญาณเตือนอัคคีภัย	
SUP -   +	การตรวจสอบ	
<b>คำอธิบายสัญลักษณ์</b>		รูป 15 โหมดสลับขั้ว
M	สถานีตรวจสอบ	

โหมดใช้พลังงานภายในระบบ

FPE-1000-CITY เชื่อมต่ออุปกรณ์ส่งสัญญาณที่ใช้พลังงานในพื้นที่เข้ากับแผงควบคุมอัคคีภัย FPA-1000 เพื่อให้บริการเสริมสำหรับรายการของอุปกรณ์ Gamewell ที่ทำงานร่วมกันได้ โปรดดูที่คู่มือการติดตั้งและการใช้งาน FPA-1000

แผงขั้วต่อ		
ALM -   +	เชื่อมต่อกับมาสเตอร์บ็อกซ์ของเขตชุมชน	
SUP -   +	ไม่ใช้งาน	
		รูป 16 โหมดใช้พลังงานภายในระบบ

**ข้อมูลจำเพาะ**

ความต้านทานของวงจร	65 Ω
ขนาดสายไฟ	12 ถึง 18 AWG (3.3 มม. <sup>2</sup> ถึง 0.8 มม. <sup>2</sup> )
อุณหภูมิในการทำงาน	32 °F ถึง 120 °F (0 °C ถึง 49 °C)
อุณหภูมิในการเก็บรักษา	-4 °F ถึง 140 °F (-20 °C ถึง 60 °C)
ความชื้นสัมพัทธ์	ไม่เกิน 93%, ไม่มีการควบแน่น
<b>โหมดสลับขั้ว</b>	
แรงดันไฟฟ้าปกติ	ปกติ 24 V DC (สูงสุด 26.4 V DC ), จำกัดกำลังไฟฟ้า, มีการตรวจสอบ
กระแสไฟเอาต์พุต	สูงสุด 33 mA
กระแสไฟฟ้าควบคุม/ขณะรอใช้งาน	5 mA
<b>โหมดใช้พลังงานภายในระบบ</b>	
ประเภทของการเชื่อมต่อ	ต่ออนุกรม
สัญญาณเตือน, ทริปคอยล์	24 V DC
กระแสไฟฟ้าสัญญาณเตือน	250 mA (ชั่วขณะ, <1 ms)
กระแสไฟฟ้าควบคุม/ขณะรอใช้งาน	<50 mA DC
ความต้านทานของทริปคอยล์	14.5 Ω
แรงดันไฟฟ้าปกติที่คอยล์	3.65 V DC จำกัดกำลังไฟ มีการตรวจสอบ

**Bosch Security Systems, Inc.**

130 Perinton Parkway  
Fairport, NY 14450  
USA

**[www.boschsecurity.us](http://www.boschsecurity.us)**

© Bosch Security Systems, Inc., 2011



## Free Manuals Download Website

<http://myh66.com>

<http://usermanuals.us>

<http://www.somanuals.com>

<http://www.4manuals.cc>

<http://www.manual-lib.com>

<http://www.404manual.com>

<http://www.luxmanual.com>

<http://aubethermostatmanual.com>

Golf course search by state

<http://golfingnear.com>

Email search by domain

<http://emailbydomain.com>

Auto manuals search

<http://auto.somanuals.com>

TV manuals search

<http://tv.somanuals.com>