

VRi593 VRi553 VRi580 VRi560

**VRi Designer
In-Wall/Ceiling
Speaker Systems**

**VRi Designer
Montaje empotrado
Sistemas de altavoces**

**Systemes d'enceintes
encastrées VRi
de la série Designer**

**VRi-Designer-Serie
Einbau-
Lautsprechersysteme**



Boston
Boston Acoustics

Contents

Thank you!	3
Specifications	3
Introduction	4
Speaker Placement	5
Installation Tips	6
Prior to Installation	9
Installation Instructions ...	12
Painting	14
Listening Levels	
Power Handling	15
Warranty Information	16

Contenido

¡Gracias!	3
Especificaciones	3
Introducción	4
Ubicación de los altavoces ..	5
Consejos para el montaje ...	6
Antes del montaje	9
Instrucciones para el montaje	12
Pintura	14
Niveles de audición	
Manejo de potencia	15
Garantía limitada	16

Table des matières

Remerciements	3
Spécifications	3
Introduction	4
Emplacement des enceintes	5
Conseils d'installation	6
Avant de procéder à l'installation	9
Instructions d'installation ..	12
Peinture	14
Gestion de la puissance et différents niveaux d'écoute	15
Garantie limitée	16

Inhalt

Vielen Dank!	3
Technische Daten	3
Einführung	4
Platzierung der Lautsprecher	5
Tipps zur Installation	6
Vor der Installation	9
Installationsanweisungen ..	12
Lackierung	14
Lautstärkeneinstellungen	
Leistungsverarbeitung	15
Eingeschränkte Garantie ..	16

Thank you!

Thank you for selecting Boston Acoustics VRi In-Wall/Ceiling-mount loudspeakers. Your speakers have been designed to deliver years of stunning audio performance.

Please keep your manual in a safe place in case you need to refer to it later. For the professional installers who have much experience with in-wall speakers, please read the **Installation Tips and Prior to Installation** sections as they contain VRi-specific information.

Enjoy your new VRi speakers.

¡Gracias!

Gracias por elegir los sistemas de altavoces para empotrar Boston Acoustics VRi. Sus altavoces han sido diseñados para proporcionarle años de impresionante audición y rendimiento.

Conserve el manual en un lugar seguro por si necesita consultarlo posteriormente. En el caso de instaladores profesionales con experiencia en el montaje de altavoces empotrados, consulten los apartados Consejos para el montaje y Antes del montaje, ya que contienen información específica sobre los VRi.

Disfrute de sus nuevos sistemas de altavoces VRi.

Merci!

Nous vous remercions d'avoir choisi les enceintes encastrées VRi de Boston Acoustics. Ces enceintes ont été conçues pour produire des performances audio inégalées pendant de nombreuses années.

Mettez ce manuel en lieu sûr afin de le retrouver facilement en cas de besoin. Les installateurs professionnels doivent consulter les sections Conseils d'installation et Avant de procéder à l'installation, qui contiennent des informations spécifiques sur les enceintes VRi.

Nous espérons que vous apprécierez vos nouvelles enceintes VRi.

Vielen Dank!

Vielen Dank für die Auswahl von Boston Acoustics VRi-Einbau-Lautsprechern. Ihre Lautsprecher werden Ihnen auf Jahre hinaus beeindruckende Tonleistungen bieten.

Heben Sie das Handbuch bitte an einem sicheren Ort für den Fall auf, dass Sie es später noch einmal benötigen. Berufliche Installateure, die viel Erfahrung mit Einbau-Lautsprechern haben, sollten die Abschnitte „Tipps für die Installation“ und „Vor der Installation“ lesen, da diese Abschnitte Informationen enthalten, die speziell für die VRi-Modelle gelten.

Viel Spaß mit Ihren neuen VRi-Lautsprechern.

Specifications

	VRi593	VRi553	VRi580	VRi560
Frequency Response (± 3 dB)	42–22,000Hz	69–22,000Hz	45–22,000Hz	52–22,000Hz
Recommended Amp Power	10–200 watts	10–125 watts	10–150 watts	10–125 watts
Nominal Impedance	4 ohms	4 ohms	8 ohms	8 ohms
Sensitivity (2.83v at 1m)	90dB	91dB	89dB	89dB
Tweeter	Pivoting 1" (25mm) VR aluminum dome	Pivoting 1" (25mm) VR aluminum dome	Pivoting 1" (25mm) VR aluminum dome	Pivoting 1" (25mm) VR aluminum dome
Midrange	3 $\frac{1}{2}$ " (90mm) cast copolymer	—	—	—
Bass Unit	8" (200mm) cast DCD™ copolymer	2- 5 $\frac{1}{4}$ " (133mm) cast copolymer	8" (200mm) cast DCD™ copolymer	6 $\frac{1}{2}$ " (165mm) cast DCD™ copolymer
Crossover Frequency	300/3,000Hz	3,000Hz	3,300Hz	3,500Hz
External Dimensions (H x W)	20 $\frac{13}{16}$ x 12 $\frac{5}{16}$ " (528 x 314mm)	15 $\frac{5}{8}$ x 9" (396 x 229mm)	13 $\frac{3}{8}$ x 10 $\frac{5}{16}$ " (340 x 263mm)	11 $\frac{9}{16}$ x 8 $\frac{13}{16}$ " (294 x 224mm)
Mounting Hole Cut Out (H x W)	19 $\frac{7}{16}$ x 11" (494 x 279mm)	14 $\frac{1}{4}$ x 7 $\frac{5}{8}$ " (361 x 193mm)	11 $\frac{13}{16}$ x 8 $\frac{7}{8}$ " (300 x 226mm)	10 x 7 $\frac{3}{8}$ " (254 x 187mm)
Mounting Depth (from surface)	3 $\frac{3}{4}$ " (96mm)	2 $\frac{3}{4}$ " (71mm)	3 $\frac{3}{4}$ " (96mm)	3 $\frac{5}{8}$ " (91mm)

WARNING

Always turn off the amplifier or receiver when connecting speakers or any other components to the system.

NOTE

This manual assumes the installer possesses skill in the proper use of hand and power tools, knowledge of local building and fire codes, and a familiarity with the environment behind the wall or ceiling in which the speakers will be installed.

PRECAUCIÓN

Desconecte siempre el amplificador o el receptor antes de conectar los altavoces, o cualquier otro componente, al sistema.

NOTA

En este manual se presupone que el instalador posee habilidad en el manejo de herramientas manuales y eléctricas, conocimiento sobre los códigos de construcción local y normas sobre incendios y que está familiarizado con el entorno tras el muro o el techo en los que se instalarán los altavoces.

AVERTISSEMENT

Débranchez toujours l'amplificateur ou le récepteur avant de connecter les enceintes ou tout autre composant du système.

REMARQUE

Ce manuel suppose que l'installateur sait utiliser les outils à main et à moteur nécessaires à l'installation, qu'il connaît la réglementation en vigueur sur la construction et l'incendie, et qu'il sait exactement ce qui se trouve derrière les murs ou les plafonds sur lesquels les enceintes seront installées.

ACHTUNG

Den Verstärker oder Empfänger immer abstellen, wenn Lautsprecher oder andere Komponenten an das System angeschlossen werden.

HINWEIS

Dieses Handbuch setzt voraus, dass der Einbauer im Umgang mit Hand- und Elektrowerkzeugen gut vertraut ist, die örtlichen Bau- und Brandschutzvorschriften kennt und weiß, wo und welche Leitungen in der Wand bzw. hinter der Wandverkleidung verlaufen, in der die Lautsprecher montiert werden sollen.

Introduction

Boston Acoustics Designer VRi Systems

In-Wall/Ceiling speakers with an impressive lineage. Styled to blend into any decorating scheme.

Given the intelligent engineering inside, a Designer VRi system will make its presence known to any set of critical ears in the room. Our Designer VRi systems are direct descendants of our highly acclaimed Boston Reference speaker systems. Every screw, cone, grille, and bevel is designed to facilitate incredible, lifelike sound with a minimum of diffraction (the breaking up of sound by obstructions) and maximum dispersion (wide-spread sound). Features include die-cast baffles that add rigidity and ensure precise alignment of driver components for unparallel accuracy. In addition, we use die-cast aluminum to create a unique pivoting tweeter cup that acts as a heat sink and makes attaining concert hall quality sound in any room much easier. The aluminum cup is specially sculpted to eliminate diffraction when the tweeter is pivoted. All VRi models include a boundary compensation switch that allows the installer to shape the sound of each speaker to counteract the effect of being installed too close to a listening area's corner, or too far away for that matter. The VRi speakers are constructed of rugged materials—making them ideal for installations in kitchens or bathrooms. The result is optimum sound in a wide range of installation locations.

Introducción

Sistemas de altavoces empotrados Boston Acoustics Designer VRi

Sistemas de Altavoces empotrados de excelente diseño.

Diseñados para integrarse en cualquier estilo decorativo.

Dado al gran desarrollo de ingeniería con que cuentan, un sistema Designer VRi se hará patente a cualquier oído crítico en la sala. Nuestros sistemas Designer VRi descienden directamente de nuestros sistemas de altavoces de alta calidad, altamente elogiados. Cada tornillo, cono, rejilla y escuadra ha sido diseñado para facilitar un sonido natural increíble con mínima difracción (disgregación del sonido a causa de obstrucciones) y máxima dispersión (sonido envolvente). Las características incluyen baffles fundidos a presión que añaden rigidez y aseguran la exacta alineación de los componentes, con una precisión sin precedentes. Además, utilizamos aluminio fundido a presión para la creación de un único contenedor pivotante del tweeter, que actúa tanto como disipador del calor como facilitando el logro de una calidad, en cualquier habitación, propia de una sala de conciertos. El contenedor de aluminio está diseñado especialmente para eliminar la difracción cuando el tweeter se gira. Todos los modelos VRi incluyen un interruptor de compensación de límites que permite al instalador modular el sonido de cada altavoz para contrarrestar el efecto que produce la instalación demasiado próxima, o demasiado lejana a los extremos de la habitación. El resultado es un sonido óptimo en una amplia gama de ubicaciones.

Introduction

Systèmes d'enceintes encastrées VRi Designer de Boston Acoustics

Des enceintes encastrées issues d'une tradition prestigieuse, au style adaptable à toutes sortes de décors.

Grâce à sa construction intelligente, un système VRi Designer est reconnaissable immédiatement par toutes les personnes à l'ouïe fine. Nos systèmes VRi Designer sont en effet les descendants directs de nos systèmes VRi si vantés qui ont établi les normes actuelles en matière de qualité sonore. Chaque vis, cône, grille et biseau est conçu pour permettre des sons incroyablement naturels avec un minimum de diffraction (fragmentation du son causée par les obstacles) et un maximum de dispersion (son à large diffusion). Ces systèmes sont équipés de haut-parleurs à membrane moulés offrant une rigidité accrue, et assurant ainsi un alignement précis des composants pour une précision inégalée. Nous utilisons par ailleurs de l'aluminium moulé sous pression pour créer un godet pivotant de tweeter exceptionnel, qui sert non seulement de dissipateur thermique, mais permet également d'obtenir plus facilement un son digne d'une salle de concert dans n'importe quelle pièce. Ce godet en aluminium est sculpté spécialement pour éliminer toute diffraction lorsque le tweeter est tourné. Tous les modèles d'enceintes VRi sont dotés d'un interrupteur de compensation de limites qui permet à l'installateur de façonner le son de chaque enceinte afin de contrecarrer l'effet produit si elles sont installées trop près (ou trop loin) de la zone d'écoute. Une qualité de son optimale en résulte, quel que soit l'endroit où elles sont installées.

Einführung

Designer VRi Einbausysteme von Boston Acoustics

Einbau-Lautsprecher mit einem beeindruckenden Sortiment.

Stile für alle Dekors.

Durch die intelligenten technischen Innenkomponenten wird ein Designer Vri-System von jedem kritischen Ohr in einem Raum erkannt. Unsere Designer Vri-Systeme sind direkte Nachfolger unserer allgemein geschätzten Lautsprechersysteme von Referenzqualität. Jede Schraube, jeder Konus, jedes Ziergitter und jede Einfassung ist so ausgeführt, dass unglaubliche lebensechter Klang bei minimaler Defraktion und maximaler Dispersion erzeugt wird. Zu den Funktionsmerkmalen gehören geformte Schallwände, die die Steifigkeit verbessern und für die exakte Ausrichtung der Treiberkomponenten sorgen (für beispiellose Klanggenauigkeit). Außerdem verwenden wir geformtes Aluminium, um einen einzigartigen, schwenkbaren Hochtוןlautsprecher zu erhalten, der auch als Kühlkörper fungiert und das Erzielen von Klang von Konzertsaalqualität in einem Raum stark vereinfacht. Der Aluminiumtrichter ist speziell geformt, um Beugung zu eliminieren, wenn der Hochtוןlautsprecher geschwenkt wird. Alle Vri-Modelle sind mit einem Optimierungsschalter ausgestattet, mit dem der Einbauer den Klang eines jeden Lautsprechers so einstellen kann, dass eine Installation zu nahe an bzw. zu weit von einer Ecke einer Hörzone akustisch korrigiert werden kann. Das Resultat ist optimaler Klang bei einer breiten Auswahl an Montageorten.

Speaker Placement

Since the speaker installation is permanent and the furniture placement may not be, you should first determine the best long-term location for the speakers—one that will accommodate future relocation of the furniture in the room, while still allowing for an unobstructed sound path from the speakers to the listening area.

Within reason, wherever the speakers look right, they'll sound right. For optimum results in a music system, place the speakers 6 to 10 feet apart so they form a triangle with the listening area. When used near a conventional television (one with a picture tube), the speakers should be mounted a minimum of 12-inches away from the TV to avoid interference with the picture. For optimum coverage in large rooms, use two to three pairs spaced evenly.

- See the **Boundary Compensation** section if the speakers are mounted closer than 24-inches to an adjacent wall or ceiling.

Ubicación de los altavoces

Dado que la instalación de los altavoces es permanente, mientras que la del mobiliario podría no serlo, el usuario debería determinar previamente la mejor ubicación definitiva de los altavoces, aquella que se acomode a la futura colocación de los muebles en la habitación y que permita al sonido llegar sin obstáculos desde los altavoces hasta el área de audición.

Dentro de lo razonable, allí donde los altavoces queden bien sonarán bien. Para lograr los máximos resultados musicales, coloque los altavoces a una distancia entre ellos de 2 a 3 metros, de manera que formen un triángulo con el área de audición. Cuando se utilicen cerca de un televisor estándar (con cinescopio), los altavoces deberían montarse a un mínimo de 30 cm del televisor para evitar interferencias con el tubo. Para obtener cobertura óptima en habitaciones grandes, utilice dos o tres pares espaciados de manera uniforme.

- Consulte el apartado **Compensación de límites** si los altavoces se van a montar a 60 cm o menos de una pared o techo adyacente.

Emplacement des enceintes

Puisque l'installation des enceintes est permanente, mais que la position des meubles ne l'est pas forcément, il est important de sélectionner tout d'abord le meilleur emplacement possible pour les enceintes. L'endroit idéal doit tenir compte du déplacement futur des meubles dans la pièce, tout en assurant que le chemin du son entre les enceintes et la zone d'écoute ne sera jamais bloqué.

En règle générale, si l'emplacement des enceintes a l'air correct, le son sera de bonne qualité. Pour des résultats optimaux, séparez les enceintes de 1,8 m à 3 m de manière à ce qu'elles forment un triangle avec la zone d'écoute. Si elles doivent être placées près d'un poste de télévision conventionnel (c'est-à-dire à tube cathodique), éloignez-les d'au moins 30 cm de celui-ci pour éviter toute interférence avec l'image. Dans les pièces de grande taille, utilisez deux ou trois paires d'enceintes situées à égale distance les unes des autres pour un résultat optimal.

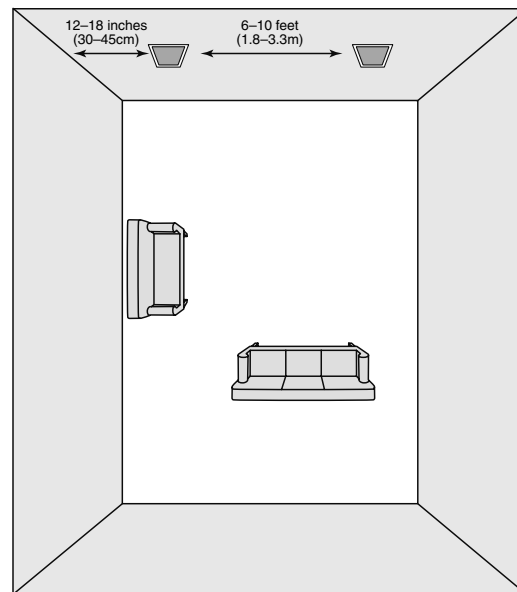
- Consultez la section **Compensation de limites** si les enceintes sont montées à moins de 61 cm du mur ou plafond contigu.

Platzierung der Lautsprecher

Da diese Lautsprecher permanent installiert werden, die Platzierung des Mobiliars jedoch u.U. nicht permanent ist, sollte der Benutzer zunächst den langfristig am besten geeigneten Ort für die Lautsprecher bestimmen, der ein zukünftiges Umstellen des Mobiliars im Raum berücksichtigt und auch in diesem Fall eine unbehinderte Klangfortpflanzung von den Lautsprechern zur Zuhörerzone ermöglicht.

Im Großen und Ganzen gilt folgendes: Wenn die Lautsprecherplatzierung gut aussieht, stimmt auch der Klang. Optimalen Klang einer Stereoanlage erhalten Sie, wenn die Lautsprecher 2 bis 3,3 m voneinander entfernt so angebracht werden, dass sie mit der Zuhörerzone ein Dreieck bilden. Bei der Aufstellung in der Nähe eines herkömmlichen Fernsehgeräts (mit Bildröhre) sollten sie mindestens 30 cm vom Fernsehgerät entfernt angebracht werden, damit es nicht zu Bildstörungen kommen kann. Wenn in größeren Räumen optimale Klangverteilung gewünscht ist, sollten zwei oder drei Lautsprecherpaare in gleichmäßigen Abständen aufgestellt werden.

- Wenn die Lautsprecher in einem Abstand von weniger als 60 cm zu einer benachbarten Wand oder Decke montiert werden, schlagen Sie bitte im Abschnitt „Optimierung“ nach.



Installation Tips

Speaker Position

VRi560, VRi580, VRi593

If these speakers are installed horizontally, mount them as mirror images of each other with the tweeter on the inside. The VRi553 is symmetrical and very well suited to horizontal positioning.

Consejos para el montaje

Posición de los altavoces VRi560, VRi580, VRi593

Si estos altavoces se instalan horizontalmente, móntelos simétricamente, con el tweeter en el lado interior. El VRi553 es simétrico e idóneo para su emplazamiento en horizontal.

Conseils d'installation

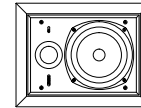
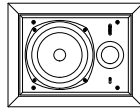
Position des enceintes VRi560, VRi580, VRi593

Si ces enceintes sont installées horizontalement, montez-les comme des images en miroir, avec le tweeter vers l'intérieur. Le VRi553 est symétrique et bien adapté au montage horizontal.

Tipps zur Installation

Platzierung der Lautsprecher VRi560, VRi580, VRi593

Wenn diese Lautsprecher horizontal installiert werden, müssen sie spiegelbildlich zueinander montiert werden, wobei die Hochtonlautsprecher an der Innenseite liegen. Der VRi553 ist symmetrisch und für die horizontale Platzierung ausgezeichnet geeignet.



VRi560 and VRi580

If the speaker is mounted vertically, and its bottom edge is more than 66-inches above the floor, invert the speaker so the tweeter is below the woofer.

VRi560 y VRi580

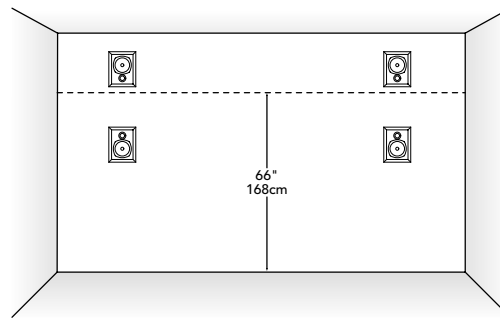
Si el altavoz se monta verticalmente, y su límite inferior está a más de 165 cm sobre el nivel del suelo, invierta el altavoz de manera que el tweeter quede bajo el woofer.

VRi560 et VRi580

Si l'enceinte est montée verticalement et que son bord inférieur est à plus de 168 cm du sol, renversez-la de manière à ce que le tweeter soit en dessous du woofer.

VRi560 und VRi580

Wenn der Lautsprecher vertikal installiert wird und die Unterkante mehr als 1,68 m über dem Boden liegt, muss der Lautsprecher umgedreht werden, damit der Hochtonlautsprecher unter dem Basslautsprecher liegt.



Required Clearances

VRi560 and VRi580

Behind the mounting surface there must be 1 1/2-inches (38mm) clearance on either side of the *short sides*.

Espacios libres necesarios

VRi560 y VRi580

Detrás de la superficie de montaje debe haber 38mm libres a cada lado de los *laterales cortos*.

Dégagements nécessaires

VRi560 et VRi580

Derrière la surface de montage, un dégagement de 38 mm doit être présent de part et d'autre des côtés les plus courts.

Erforderliche Mindestabstände

VRi560 und VRi580

Hinter der Montagefläche muss zu beiden Seiten der kurzen Kanten 38 mm Spiel vorhanden sein.

VRi553 and VRi593

Behind the mounting surface there must be 1 1/2-inches (38mm) clearance on either side of the *long sides*.

VRi553 y VRi593

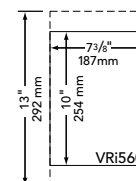
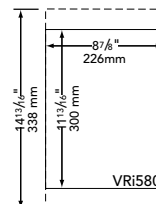
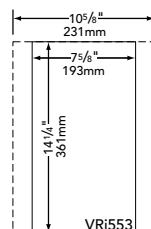
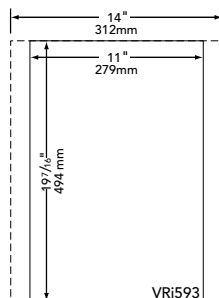
Detrás de la superficie de montaje debe haber 38mm libres a cada lado de los *laterales largos*.

VRi553 et VRi593

Derrière la surface de montage, un dégagement de 38 mm doit être présent de part et d'autre des côtés les plus longs.

VRi553 und VRi593

Hinter der Montagefläche muss zu beiden Seiten der langen Kanten 38 mm Spiel vorhanden sein.



Bi-wire/Bi-amplification

The VRi593 has provisions for bi-wiring or bi-amplification. See the **Prior to Installation** section for important information relating to this feature.

New Construction

Performance of your VRi loud-speaker can be enhanced if the wall cavity is filled with standard fiberglass insulation. If there is already insulation in the wall that has a paper backing facing the speaker, remove the backing in the area behind the installation location. (Consult local building codes for compliance.)

Taking steps to increase the rigidity of the mounting surface by using additional drywall screws, and/or the use of a construction adhesive between the drywall and studs adjacent to the speaker location, will further enhance performance.

Bicableado o Bi-amplificación

El VRi593 cuenta con la opción para ser bicableado o bi-amplificado. Consulte información importante relativa a esta característica en el apartado Antes del montaje.

Construcciones nuevas

Los resultados del altavoz VRi pueden mejorarse si la cavidad en el muro se rellena de aislante de fibra de vidrio estándar. Si el muro ya tiene aislamiento, y el aislante tiene una zona de papel frente al altavoz, quite el papel en la parte trasera del emplazamiento del altavoz. (Consulte la normativa local de edificación para actuar conforme a la misma.)

Además, los resultados mejorarán si se utilizan pijas para tabla roca adicionales que incrementen la rigidez de la superficie de montaje, y/o poniendo adhesivo para construcción entre las pijas y los marcos adyacentes al altavoz.

Double câblage/ Bi-amplification

Le système VRi593 peut être utilisé avec double câblage ou bi-amplification. Pour des informations importantes sur ces fonctions, consultez la section Avant de procéder à l'installation.

Constructions neuves

Les performances de vos enceintes VRi peuvent être améliorées en remplissant la cavité murale avec un isolant en fibre de verre standard. Si le mur est déjà isolé et que la doublure en papier de l'isolant fait face à l'enceinte, retirez celle-ci à cet endroit. (Veillez à respecter le règlement de sécurité de la construction en vigueur.)

L'augmentation de la rigidité de la surface de montage obtenue par l'utilisation de vis pour maçonnerie sèche supplémentaires et/ou l'emploi d'un adhésif de construction entre la maçonnerie sèche et les montants contigus aux enceintes permet d'obtenir des performances encore meilleures.

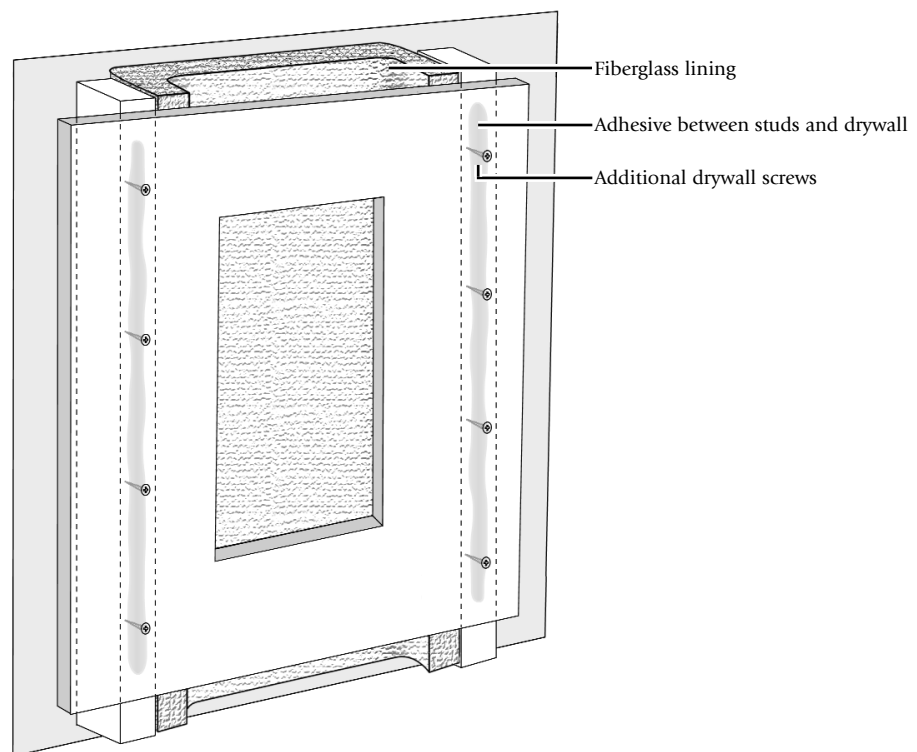
Doppeldraht/ Doppelverstärkung

Der VRi593 verfügt über Anschlüsse zur Verdrahtung mit Doppeldraht oder Doppelverstärkung. Wichtige Informationen zu diesem Funktionsmerkmal finden Sie im Abschnitt „Vor der Installation“.

Neubauten

Die Leistung Ihres VRi-Lautsprechers kann verbessert werden, wenn der Wandhohlraum mit gewöhnlicher Glaswollisolierung gefüllt wird. Wenn die Wand bereits isoliert ist und die Isolierung über eine Papierdeckschicht verfügt, die in Richtung Lautsprecher zeigt, sollte diese Deckschicht im Bereich hinter der Montagestelle entfernt werden. (Dabei müssen alle örtlichen Bauvorschriften eingehalten werden).

Durch Schritte zur Verstärkung der Steifigkeit der Montagefläche, z.B. durch Anbringen zusätzlicher Schrauben an den Gipskartonplatten und/oder den Einsatz eines Klebstoffs zwischen den Gipskartonplatten und den Pfosten in unmittelbarer Nähe des Lautsprechers wird die Leistung weiter verbessert.



Bass Management

If you are using your VRi loudspeakers with a surround sound processor and subwoofer, set the bass management control as follows:

- VRi560, VRi580, VRi593 — Set bass management control to "Large."
- VRi553 — Set bass management control to "Small."
- Consult your surround receiver or processor manual for instructions on changing the bass management control.

Damp Locations

If the VRi loudspeakers are installed in a damp location (kitchen, bathroom), they should be positioned so that moisture cannot collect inside them.

The VRi speakers are NOT for use in locations where they will be submerged.

Optional Brackets for New Construction

For new construction installations, we offer new construction brackets. The NCB brackets act as a perfect guide when cutting the wall-board.

Model	Bracket
VRi560	NCB6
VRi580	NCB8
VRi553	NCBTL5
VRi593	NCBTL8

To Remove Grille

If you need to remove the grille, gently lift it out at the edges. Use a sharp pointed instrument such as an awl or the optional Boston Acoustics grille pick.

Control de los graves

Si está utilizando los altavoces para empotrar VRi con un procesador de sonido surround y subwoofer, ajuste el control de graves como sigue:

- VRi560, VRi580, VRi593 — Ajuste el control a "Large."
- VRi553 — Ajuste el control a "Small."
- Consulte el manual de su receptor o procesador de sonido surround para obtener instrucciones sobre cómo ajustar los graves.

Ubicación en lugares húmedos

Si los altavoces VRi se instalan en un lugar húmedo (cuarto de baño, cocina) deben colocarse de tal modo que la humedad no traspase a su interior.

Los altavoces VRi NO deben usarse en lugares donde vayan a sumergirse.

Soportes opcionales para construcción nueva

Para instalaciones en construcciones nuevas ofrecemos soportes opcionales. Los soportes NCB sirven perfectamente de guías para el corte de cartón-yeso.

Modelo	Soporte
VRi560	NCB6
VRi580	NCB8
VRi553	NCBTL5
VRi593	NCBTL8

Para quitar la rejilla

Si necesita quitar la rejilla, levántela con cuidado por los extremos. Utilice una herramienta afilada y puntiaguda, como un punzón, o la ganzúa opcional de Boston Acoustics para tal efecto.

Gestion des graves

Si vous utilisez vos enceintes encastrées VRi avec un processeur de son ambiophonique et un subwoofer, réglez le bouton de gestion des graves de la manière suivante :

- VRi560, VRi580, VRi593 — Placez le bouton de gestion des graves sur « Large » (grand).
- VRi553 — Placez le bouton de gestion des graves sur « Small » (petit).
- Pour des instructions supplémentaires sur la modification du réglage de la gestion des graves, consultez la documentation du récepteur ou processeur ambiophonique.

Emplacements humides

Lorsque les enceintes VRi sont installées dans un lieu humide, (salle de bains, cuisine) elles doivent être disposées de façon à ce que l'humidité ne s'accumule pas à l'intérieur.

NE PAS placer les enceintes VRi dans un lieu où elles risqueraient d'être submergées.

Supports de fixation facultatifs pour constructions neuves

Pour les installations dans des constructions neuves, nous offrons des supports spéciaux. Ces supports sont idéaux pour servir de guides lors de la découpe des murs.

Modèle	Support
VRi560	NCB6
VRi580	NCB8
VRi553	NCBTL5
VRi593	NCBTL8

Retrait de la grille

Pour retirer la grille, soulevez-la délicatement en la tenant par les bords. Utilisez un instrument pointu affilé, tel qu'un poinçon ou l'instrument Boston Acoustics prévu à cet effet (en option).

Einstellungen für Basstöne

Wenn Sie den VRi-Einbaulautsprecher mit einem Surround-Klangprozessor und Subwoofer verwenden, muss die Bassregelung wie folgt eingestellt werden:

- VRi560, VRi580, VRi593 — Bassregelung auf „Groß“ einstellen.
- VRi553 — Bassregelung auf „Klein“ einstellen.
- Anweisungen zum Ändern der Bassregelungen entnehmen Sie bitte dem Handbuch des Surround-Empfängers oder -prozessors.

Feuchte Montageorte

Wenn die VRi-Lautsprecher an einem feuchten Montageort installiert werden, (Badezimmer, Küche) sollten sie so positioniert werden, dass sich darin keine Feuchtigkeit ansammeln kann.

Die VRi-Lautsprecher eignen sich NICHT für Installationen, bei denen sie sich ständig unter Wasser befinden.

Optionale Halterungen für Neubauten

Für die Montage in neuen Gebäuden bieten wir besondere Halterungen. Die NCB-Halterungen sind eine ideale Richtlinie, wenn Gipskartonplatten geschnitten werden.

Modell	Halterung
VRi560	NCB6
VRi580	NCB8
VRi553	NCBTL5
VRi593	NCBTL8

Entfernen des Ziergitters

Wenn das Ziergitter entfernt werden muss, heben Sie dieses an den Kanten vorsichtig heraus. Verwenden Sie dazu ein spitzes Werkzeug wie eine Ahle oder den optionalen Ziergitterspitz von Boston Acoustics.

Prior to Installation

IR Sensor Knockout

Each speaker has a knockout molded into the speaker baffle that will accommodate standard 1/2-inch diameter infrared (IR) sensors.

To use this feature:

1. Lay the speaker face down on corrugated cardboard. The packing material may be used.
2. Use a #2 Phillips screwdriver and hammer to punch out the knockout from behind.
3. Install the IR sensor.

Caution: IR sensor range and operating angle will be reduced by the speaker grille and scrim. IR sensor will work best on-axis to the face of the speaker. Test before installing.

Antes del montaje

Instalación de sensores IR

Cada altavoz cuenta con un sitio estampado en la carcasa para alojar sensores estándar infrarrojos de 1,2 cm de diámetro.

Para utilizar esta característica:

1. Ponga el altavoz boca abajo en un cartón rugoso. Puede servir el material de embalaje.
2. Utilice un destornillador de estrella o cruz y un martillo para perforar el agujero ciego por detrás.
3. Instale el sensor IR.

Precaución: El alcance y ángulo de funcionamiento del sensor IR se verán reducidos por la rejilla y la pantalla difusora del altavoz. El sensor IR funcionará mejor si se lo instala derecho con respecto a la parte frontal del altavoz. Pruébalo antes de proceder a la instalación.

Avant l'installation

Pièce éjectable pour capteur infrarouge

Chaque enceinte comporte une pièce éjectable moulée dans le haut-parleur à membrane, dont le retrait permet de loger un capteur infrarouge standard d'un diamètre de 1,28 cm.

Pour utiliser cette fonction :

1. Couchez l'enceinte face vers le bas sur du carton ondulé (vous pouvez utiliser son carton d'emballage).
2. Avec un tournevis cruciforme et un marteau, éjectez la pièce par l'arrière.
3. Installez le capteur infrarouge.

Attention : la grille et le diffuseur de l'enceinte réduisent la portée et l'angle de fonctionnement du capteur IR. Pour une performance optimale, placez le capteur IR dans l'axe de l'enceinte. Testez avant d'installer.

Vor der Installation

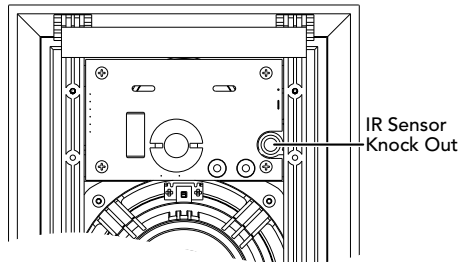
Aussparung für den IR-Sensor

Jeder Lautsprecher verfügt über eine vorgeformte Aussparung in der Lautsprecher-Schallwand, die standardmäßige Infrarotsensoren (IR-Sensoren) mit 12,7 mm Durchmesser aufnehmen.

Zur Nutzung dieser Funktion:

1. Legen Sie den Lautsprecher mit der Vorderseite nach unten auf ein Stück Wellpappe. Dazu kann das Verpackungsmaterial verwendet werden.
2. Schlagen Sie mit einem Kreuzschlitz-Schraubendreher und einem Hammer die Aussparung von der Rückseite her heraus.
3. Montieren Sie den IR-Sensor.

Vorsicht: Reichweite und Betriebsfeld des IR-Sensors werden durch das Ziergitter und den Scrim reduziert. Der IR-Sensor funktioniert auf der Achse zur Stirnseite des Lautsprechers am besten. Die Funktionsweise sollte vor der Installation überprüft werden.



VRi593 Bi-wiring/ Bi-amplification

If you are bi-wiring or bi-amplifying your VRi593 loudspeakers you **must** move the jumper on the crossover from the "NORMAL" terminal to the "BIAMP" terminal or you **risk damaging your speakers and your amplifier.**

VRi593 Bicableado/ Bi-amplificación

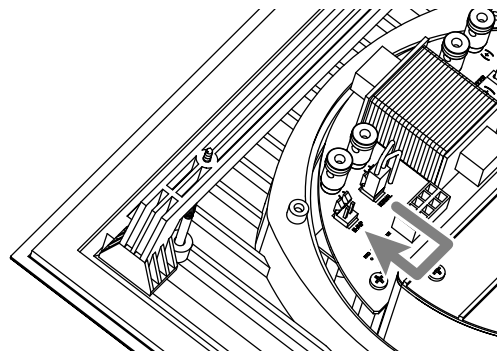
Si se utiliza el bicableado o la bi-amplificación con los altavoces VRi593 se debe ajustar el puente en el crossover para este fin, de la terminal "normal" a la terminal "biamp", de lo contrario se corre el riesgo de dañar los altavoces o el amplificador.

VRi593 Double câblage / Bi-amplification

Pour utiliser vos enceintes VRi593 avec un câblage double ou une bi-amplification, vous devez retirer le cavalier de transition du terminal « normal » et le placer sur le terminal « biamp » (bi-amplification) afin d'éviter tout endommagement de vos enceintes et de l'ampli.

Doppelte Verdrahtung bzw. Verstärkung des VRi593

Wenn die VRi593 Lautsprecher doppelt verdrahtet oder verstärkt werden, müssen Sie den Brückendraht auf der Verbindung von der „normalen“ Klemme zur Klemme „biamp“ umstecken, damit die Lautsprecher und der Verstärker nicht beschädigt werden.



VRi593 Proper Tweeter / Midrange Positioning

If the VRi593 is installed horizontally, the tweeter/midrange sub-baffle should be rotated so the tweeter and midrange drivers remain vertical. If the speaker is mounted far off-axis, the sub-baffle can be angled toward the prime listening position.

VRi593 Posicionamiento adecuado del Tweeter/Midrange

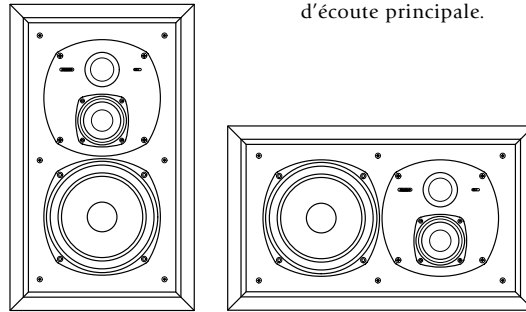
Si el VRi593 se instala horizontalmente el VRi593, el sub-baffle tweeter/midrange debería girarse, de manera que el tweeter y el midrange permanezcan verticales. Si el altavoz se instala muy inclinado, el sub-baffle puede girarse hacia la posición óptima para la audición.

VRi593 Position correcte du tweeter / haut-parleur pour fréquences moyennes

Si le système VRi593 est installé horizontalement, faites pivoter le sous-haut-parleur à membrane du tweeter/haut-parleur pour fréquences moyennes de manière à ce que l'entraîneur du tweeter et du haut-parleur pour fréquences moyennes restent verticaux. Si l'enceinte est montée trop en-dehors de l'axe, le sous-haut-parleur à membrane peut être orienté vers la zone d'écoute principale.

Korrekte Platzierung des VRi593 Hochton-/Mitteltonlautsprechers

Wenn der VRi593 horizontal montiert wird, sollte die Hochton-/Mitteltonschallwand gedreht werden, damit die Hochton-/Mitteltontreiber in der vertikalen Stellung bleiben. Wenn der Lautsprecher weit außerhalb der Achse montiert wird, kann die Unterschallwand winkelig angestellt werden, damit sie zur Haupthörzone hin gerichtet ist.



1. Hold the speaker so the baffle is facing upward. (The box is a perfect cradle for the speaker.)
2. Remove the 4 Phillips head screws holding the sub-baffle in place.
3. Gently tip the speaker on its side so that the sub-baffle slides out.
4. To angle the sub-baffle, remove the plastic shim by sliding it out and "snapping" it at the V-notch. In its place insert the supplied angled trim. Position so the sub-baffle will face toward the prime listening position.
5. Rotate the sub-baffle so the tweeter is oriented above the midrange driver, and slide the baffle back into place.
6. Replace the 4 mounting screws.

1. Sujete el altavoz de manera que el baffle quede hacia arriba. (La caja es un sostén perfecto para el altavoz.)
2. Quite los 4 tornillos de estrella manteniendo el sub-baffle en el mismo sitio.
3. Golpee con cuidado el costado del altavoz de manera que el sub-baffle se deslice hacia fuera.
4. Para orientar el sub-baffle quite la cuña de plástico deslizándola hacia fuera y golpeando con cuidado en la muesca en forma de V. Coloque en su lugar el soporte angulado suministrado. Oriente el sub-baffle de manera que quede en la posición óptima de audición.
5. Gire el sub-baffle de manera que el tweeter quede encima de la unidad midrange y vuelva a encajar el baffle.
6. Vuelva a colocar los cuatro tornillos.

1. Placez l'enceinte avec le haut-parleur à membrane face vers le haut. (Vous pouvez utiliser son carton d'emballage pour ce faire.)
2. Retirez les 4 vis à fentes en croix servant à maintenir le sous-haut-parleur à membrane en place.
3. Avec précaution, mettez l'enceinte sur le côté et faites glisser le sous-haut-parleur à membrane vers l'extérieur.
4. Pour orienter le sous-haut-parleur à membrane, ôtez la pièce d'écartement en plastique en la faisant glisser vers l'extérieur et en la cassant au niveau de l'encoche en V. Insérez à sa place la pièce formant un angle fournie. Placez-la de manière à ce que le sous-haut-parleur à membrane fasse face à la zone d'écoute principale.
5. Faites pivoter le sous-haut-parleur à membrane afin de placer le tweeter au-dessus de l'entraîneur du haut-parleur des fréquences moyennes, et remettez le sous-haut-parleur à membrane en place.
6. Remplacez les 4 vis de fixation.

1. Den Lautsprecher so halten, dass die Schallwand nach oben zeigt. (Die Kiste ist ein ideales Gestell für den Lautsprecher.)
2. Entfernen Sie die 4 Kreuzschlitzschrauben, die die Unterschallwand befestigen.
3. Neigen Sie den Lautsprecher vorsichtig zur Seite, damit die Unterschallwand herausgleiten kann.
4. Um die Unterschallwand winkelig anstellen zu können, entfernen Sie die Kunststoff-Unterlegscheibe, indem Sie diese herauschieben und an der V-Kerbe abbrechen. An ihrer Stelle fügen Sie den mitgelieferten Winkeleinsatz ein. Platzieren Sie diesen so, dass die Unterschallwand in die Richtung der Haupthörzone zeigt.
5. Drehen Sie die Unterschallwand so, dass der Hochtonlautsprecher über dem Mitteltontreiber liegt, und schieben Sie die Schallwand wieder in die Montagestellung.
6. Befestigen Sie die 4 Montageschrauben.

Boundary Compensation All Models

The response of a speaker changes when it is mounted close to the boundary junctions of a room (near an adjacent wall or ceiling or close to the corners of the room). Your Boston VRi loudspeakers have been carefully voiced to compensate for these boundary effects.

Switch the Boundary Compensation Switch "ON" if:

1. The speaker is mounted less than 18-inches (46cm) from the junction of two surfaces (wall/wall, wall/ceiling or wall/floor).
2. The speaker is mounted less than 24-inches (61cm) from the junction of three surfaces (a room corner).

Compensador de proximidad para todos los modelos

La respuesta de un altavoz cambia cuando se monta cerca de los extremos de una habitación (cerca de una pared o un techo adyacentes, o cerca de las esquinas de la habitación). Sus altavoces Boston VRi han sido cuidadosamente equilibrados para compensar dichos efectos de extremo.

Conexión del compensador de extremos.

Ponga el interruptor en "ON" si:

1. El altavoz se monta a menos de 46 cm de la unión de dos superficies (pared/pared o pared/techo o pared/suelo).
2. El altavoz se monta a menos de 61 cm de la unión de tres superficies (una esquina de la habitación).

Compensation de limites – Tous modèles

La réponse d'une enceinte change lorsqu'elle est montée près de l'intersection des limites d'une pièce (près d'un mur ou plafond contigu, ou des coins de la pièce). Vos enceintes Boston VRi ont été réglées soigneusement pour pallier ce problème.

Mettez l'interrupteur de compensation de limites sur « ON » (marche) si :

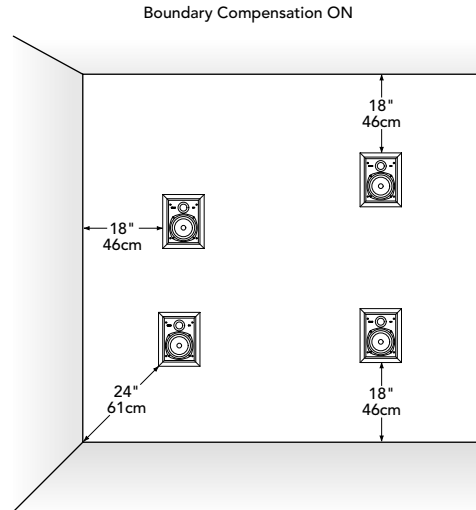
1. L'enceinte est montée à moins de 46 cm de l'angle formé par deux surfaces (mur/mur ou mur/plafond).
2. L'enceinte est montée à moins de 61 cm de la jonction de trois surfaces (coin de pièce).

Optimierung – Alle Modelle

Die Reaktion eines Lautsprechers ändert sich bei der Anbringung in der Nähe von Raumgrenzen (wie z.B. in der Nähe einer Seitenwand, einer Decke oder in den Raumecken). Die Boston VRi-Lautsprecher wurden sorgfältig abgestimmt, um diese Grenzeffekte ausgleichen zu können.

In folgenden Situationen schalten Sie den Grenzenausgleichschalter EIN:

1. Der Lautsprecher ist weniger als 46 cm von einer Ecke entfernt (Wand zu Wand oder Wand zu Decke oder Wand zu Boden)
2. Der Lautsprecher ist weniger als 61 cm von einer aus drei Flächen bestehenden Ecke entfernt (einer Raumecke).



Installation Instructions

WARNING

Always turn off the amplifier or receiver when connecting speakers or any other components to the system.

NOTE

This manual assumes the installer possesses skill in the proper use of hand and power tools, knowledge of local building and fire codes, and a familiarity with the environment behind the wall or ceiling in which the speakers will be installed.

Tools You'll Need

1. A utility knife, jig saw or other tool for cutting the required hole in the mounting surface.
2. A #2 Phillips screwdriver.
3. A wire cutter or stripper for preparing the speaker wires.
4. A pencil.

Retrofit Installations

1. Mark the outline of the installation hole using the supplied template. Make a small hole at the center of the speaker location. Insert a long, bent piece of wire and rotate to confirm that there are no obstructions behind the chosen location.
2. Cut the installation hole.
3. Run the wire from the amplifier location to the cutout. Allow for an extra foot of wire at the cutout.

Instrucciones de montaje

AVISO

Apague siempre el amplificador o el receptor cuando conecte altavoces o cualquier otro componente al sistema.

NOTA

En este manual se presupone que el instalador posee habilidad en el manejo de herramientas tanto manuales como eléctricas, conocimiento sobre los códigos de construcción local y normas sobre incendios y que está familiarizado con el entorno tras el muro o techo en los que se instalarán los altavoces.

Herramientas necesarias

1. Un navaja multiusos, una sierra caladora u otra herramienta para cortar el agujero adecuado en la superficie de montaje.
2. Un destornillador de estrella o cruz del número 2.
3. Un cortador de alambre o un pelacables para preparar el cableado de los altavoces.
4. Un lápiz.

Instalaciones para el montaje trasero

1. Marque el contorno del agujero con la plantilla suministrada. Haga un pequeño agujero en el centro de la ubicación del altavoz. Meta un alambre doblado y déle vueltas para asegurarse de que no hay obstáculos traseros en la posición elegida.
2. Corte el agujero para la instalación.
3. Tienda el cable desde el amplificador hasta el hueco donde se ubicará al altavoz. Corte unos 30 cm más de lo necesario.

Instructions d'installation

AVERTISSEMENT

Débranchez toujours l'amplificateur ou le récepteur avant de connecter les enceintes ou tout autre composant du système.

REMARQUE

Ce manuel suppose que l'installateur sait utiliser les outils à main et à moteur nécessaires à l'installation, qu'il connaît la réglementation en vigueur sur la construction et l'incendie, et qu'il sait exactement ce qui se trouve derrière les murs ou les plafonds sur lesquels les enceintes seront installées.

Outils nécessaires

1. Un couteau, une scie à découper ou tout autre outil capable de découper l'orifice nécessaire dans la surface de montage.
2. Un tournevis cruciforme No. 2.
3. Une pince coupante ou à dénuder pour préparer les fils des enceintes.
4. Un crayon noir

Installations améliorées

1. Tracez le contour de l'orifice d'installation en utilisant le gabarit fourni. Faites un petit trou au centre de l'endroit où sera placée l'enceinte. Insérez-y un grand morceau de câble replié, et faites tourner celui-ci afin de vous assurer qu'il n'existe aucun obstacle derrière l'endroit choisi.
2. Découpez l'orifice d'installation.
3. Amenez le câble de l'ampli à l'orifice que vous venez de découper, en prévoyant 30 cm de câble supplémentaire.

Installationsanweisungen

ACHTUNG

Den Verstärker oder Empfänger immer abstellen, wenn Lautsprecher oder andere Komponenten an das System angeschlossen werden.

HINWEIS

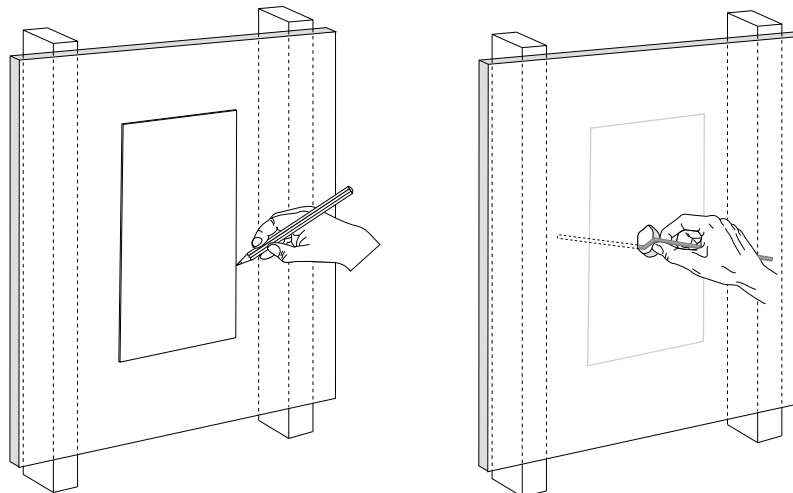
Dieses Handbuch setzt voraus, dass der Einbauer im Umgang mit Hand- und Elektrowerkzeugen versiert ist, die örtlichen Bau- und Brandschutzvorschriften kennt und weiß, wo und welche Leitungen in der Wand bzw. hinter der Wandverkleidung verlaufen, in der die Lautsprecher montiert werden sollen.

Benötigte Werkzeuge

1. Ein Messer, eine Stichsäge oder anderes Werkzeug zum Ausschneiden des notwendigen Lochs aus der Montagefläche.
2. Einen Kreuzschlitz-Schraubendreher, Größe 2.
3. Eine Drahtzange oder einen Drahtstripper zur Vorbereitung der Lautsprecherkabel.
4. Einen Bleistift.

Einbau in eine fertige Fläche

1. Den Umriss des Installationslochs mit der mitgelieferten Maske anzeichnen. In der Mitte der auszuscheidenden Fläche ein kleines Loch erzeugen. Ein langes Stück gebogenen Drahts in das Loch einschleusen, um zu prüfen, dass hinter der gewählten Stelle keine Hindernisse vorhanden sind.
2. Das Montageloch schneiden.
3. Das Kabel vom Verstärker zum eben erzeugten Ausschnitt verlegen. An der Ausschnittstelle etwa 30 cm extra Kabellänge vorsehen.



All Installations

- Strip 1/2-inch (13mm) of insulation from the wire, and twist the wire strands together. The VRi speaker jack will accept either bare wire up to 12-gauge, or single banana plugs.
- Connect the wire to the speaker.
- Slide the speaker into the cutout as shown.
 - The VRi560 and VRi580 must slide into the wall woofer side first.
 - The VRi553 and VRi593 slide into the wall long side first.
- Tighten the Phillips mounting screws.

Todas las instalaciones

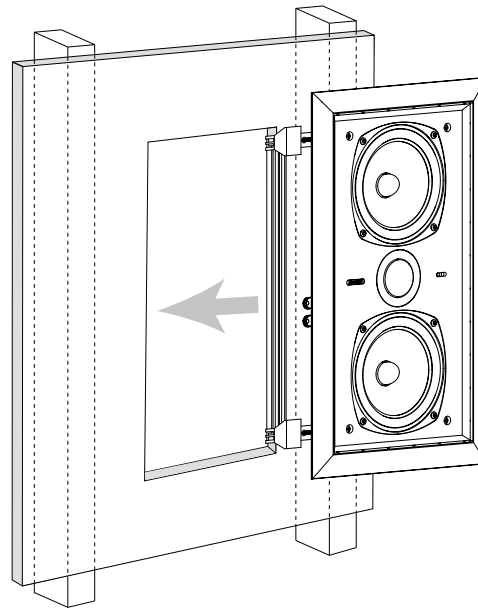
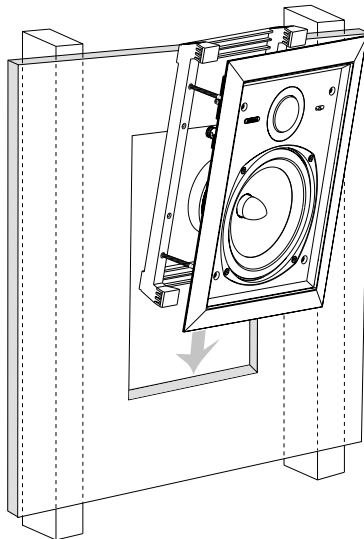
- Pelee 13mm del aislante del cable y retuerza el extremo para agrupar los hilos. El conector del altavoz VRi aceptará tanto cable desnudo de calibre 12 como con clavijas sencillas tipo banana.
- Conecte el cable al altavoz.
- Introduzca el altavoz en el agujero como se indica.
 - Los VRi560 y VRi580 deben introducirse primero en la pared del "lado del woofer".
 - Los VRi553 y VRi593 deben introducirse primero en la pared del "lado largo".
- Apriete los tornillos tipo estrella de montaje.

Toutes installations

- Dénudez 13 mm de câble, et torsadez les fils souples ensemble. La fiche de l'enceinte VRi accepte les câbles dénudés d'un diamètre maximum de 12, ou les fiches bananes simples.
- Connectez le câble à l'enceinte.
- Introduisez l'enceinte dans l'orifice découpé comme illustré ci-dessous.
 - Les enceintes VRi560 et VRi580 doivent être introduites dans le mur « côté woofer » en premier.
 - Les enceintes VRi553 et VRi593 doivent être introduites dans le mur « côté long » en premier.
- Revissez les vis de fixation.

Alle Installationen

- 13 mm Isolierung vom Kabel entmanteln, und die Drahtlitzen zusammendrehen. Der VRi-Lautsprecheranschluss nimmt entweder blanken Draht bis zu AWG 12 oder einfache Gabelschuhstecker auf.
- Das Kabel an den Lautsprecher anschließen.
- Den Lautsprecher - wie abgebildet - in den Ausschnitt schieben.
 - Die Modelle VRi560 und VRi580 müssen mit der „Woofer“-Seite zuerst in die Wand geschoben werden.
 - Die Modelle VRi553 und VRi593 müssen mit der „langen“ Seite zuerst in die Wand geschoben werden.
- Die Kreuzschlitz-Befestigungsschrauben festziehen.

**Important: Do not over tighten the screws.**

If you wish to paint your speakers or grilles it should be done prior to installation of the grille. Please see the **Painting** instructions.

Importante: no apriete demasiado los tornillos.

Si quiere pintar los altavoces o las rejillas deberá hacerlo antes de la instalación de la rejilla. Consulte las instrucciones para pintarlos.

Important : Ne resserrez pas les vis excessivement.

Si vous voulez peindre les enceintes ou les grilles, faites-le avant l'installation des grilles. Veuillez consulter les instructions de peinture qui suivent.

Wichtig: Die Schrauben nicht zu fest anziehen.

Wenn die Lautsprecher oder Ziergitter lackiert werden sollen, muss dies vor der Installation des Ziergitters geschehen (siehe Anweisungen zum Lackieren).

Installation Instructions (cont.)

5. Aim the pivoting tweeter toward the prime listening position by pressing on the edge of the black cast aluminum tweeter cup. **Do not press on the protective tweeter grille.**

Instrucciones de montaje (cont.)

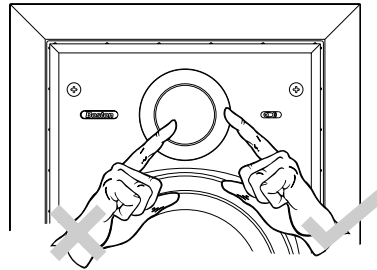
5. Dirija el tweeter giratorio hacia la posición óptima de audición presionando en el extremo de la base de aluminio negra del tweeter. **No presione directamente sobre la rejilla.**

Instructions d'installation (suite)

5. Orientez le tweeter pivotant vers la zone d'écoute principale en appuyant sur le bord de son godet en aluminium noir moulé. **N'appuyez pas sur la grille de protection du tweeter.**

Installationsanweisungen (Forts.)

5. Richten Sie den schwenkbaren Hochtonlautsprecher in Richtung der Haupthörzone, indem Sie an der Kante des schwarzen Aluminiumgusstrichters drücken. Drücken Sie nicht auf das Hochtonlautsprecher-Schutzgitter.



6. If the speaker has been mounted in a horizontal position, remove the tie tack logo and reinstall along the long axis of the grille.
7. Insert the grille into the slots in the baffle by gently applying pressure along the edge.

6. Si el altavoz se ha montado en posición horizontal, quite el logo encajable y vuelva a colocarlo a lo largo del eje largo de la rejilla.
7. Inserte la rejilla en las ranuras del baffle presionando ligeramente en los extremos.

6. Si l'enceinte a été installée horizontalement, retirez le logo, puis remettez-le le long de l'axe de la grille.
7. Insérez la grille dans les fentes du haut-parleur à membrane en appuyant légèrement sur ses bords.

6. Wenn der Lautsprecher in horizontaler Position montiert wurde, entfernen Sie das mit einem Bindestift befestigte Logo und bringen es entlang der langen Achse des Ziergitters an.
7. Fügen Sie das Ziergitter in die Schlitz in der Schallwand ein, indem Sie entlang der Kante vorsichtig andrücken.

Painting

The Speaker Frame

The speakers may be painted before or after they are installed. They are already primed.

1. Insert the supplied paint mask into the frame of the speaker.

Pintura

El marco del altavoz

Los altavoces pueden pintarse antes o después de la instalación. Vienen de fábrica con can base para pintura o primer.

1. Inserte la plantilla (máscara) para pintar suministrada en el marco del altavoz.

Peinture

Coffrets des enceintes

Les enceintes peuvent être peintes avant ou après leur installation. Elles ont déjà reçu une couche de fond.

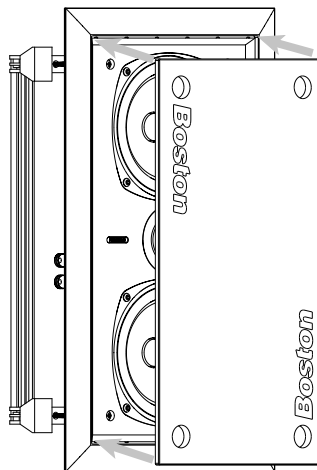
- 1 Insérez le masque à peinture fourni dans le coffret de l'enceinte.

Lackierung

Lautsprecherrahmen

Die Lautsprecher können vor oder nach der Installation lackiert werden. Sie sind bereits mit einer Grundierung versehen.

1. Legen Sie die mitgelieferte Lackierungsmaske in den Lautsprecherrahmen.



2. Paint the frame. If you are using spray paint, apply two light coats. If you are applying paint with a brush or roller, thin the paint and apply two very light coats. This helps prevent excessive paint buildup or "runs" on the frame.
3. After the paint has dried, use the finger pulls to remove the paint mask.

The Speaker Grille

1. Remove the grille logo. It is mounted with a "tie tack" style fastener. Set it aside for later reinstallation.
2. Carefully remove the cloth from the inside of the grille. Set it aside in a clean location for later reinstallation.
3. Paint the grille. If you are using spray paint, apply two light coats. If you are applying paint with a brush or roller, thin the paint and apply two very light coats. This helps prevent paint from filling the holes on the grille.
4. After the paint is dry, reinstall the cloth and grille logo.

Listening Levels Power Handling

The power recommendations for the speakers assume that you will operate the amplifier in a way that will not produce distortion. Even our rugged speakers can be damaged by an amplifier if it is producing distortion.

If you hear a harsh, gritty sound, turn down the volume. Prolonged or repeated operation of your speaker with a distorted signal from the amplifier can cause damage that is not covered by the warranty.

2. Pinte el marco. Si utiliza pintura en spray, aplique dos capas ligeras. Si utiliza pincel o rodillo, diluya la pintura y aplique dos capas muy delgadas. Esto evitará el exceso de pintura y el "corrimiento" de la misma.
3. Una vez seca la pintura, tire de los lugares previstos en la máscara para retirarla.

La rejilla del altavoz

1. Quite el logo de la rejilla. Está montado mediante un sistema de inserción a presión. Déjelo aparte para su posterior instalación.
2. Quite cuidadosamente la tela del interior de la rejilla. Déjela aparte en sitio limpio para su posterior instalación.
3. Pinte la rejilla. Si utiliza pintura en spray, aplique dos capas ligeras. Si utiliza pincel o un rodillo, diluya la pintura y aplique dos capas muy delgadas. Esto evitará el exceso de pintura y el "corrimiento" de la misma.
4. Cuando la pintura esté seca, vuelva a colocar la tela y el logo.

Niveles de audición Manejo de Potencia

Las recomendaciones sobre potencia de los altavoces asumen que el amplificador se ajustará de manera que no se produzca distorsión acústica. Incluso nuestros robustos altavoces pueden ser dañados en caso de que el amplificador se encuentre produciendo distorsión.

Si se produce un sonido áspero y "arenoso", baje el volumen. El uso prolongado del altavoz con una señal distorsionada del amplificador puede causar averías en el altavoz no cubiertas por la garantía.

2. Peignez le coffret. Si vous utilisez de la peinture au pistolet, appliquez deux couches légères. Si vous appliquez la peinture avec un pinceau ou un rouleau, diluez-la et appliquez deux couches très légères. Vous évitez ainsi une accumulation excessive de peinture ou des coulées sur le coffret.
3. Une fois que la peinture est sèche, utilisez les languettes pour retirer le masque de peinture.

Grille des enceintes

1. Retirez le logo de la grille. Il est fixé avec une attache genre « épingle à cravate ». Mettez-le de côté.
2. Ôtez le tissu de l'intérieur de la grille. Mettez-le de côté dans un endroit propre.
3. Peignez la grille. Si vous utilisez de la peinture au pistolet, appliquez deux couches légères. Si vous appliquez la peinture avec un pinceau ou un rouleau, diluez-la et appliquez deux couches très légères. Vous évitez ainsi que la peinture ne remplisse les trous de la grille.
4. Une fois que la peinture est sèche, réinstallez le tissu et le logo de la grille.

Gestion de la puissance et différents niveaux d'écoute

Les recommandations de puissance des enceintes supposent que vous utiliserez l'ampli de telle manière qu'il ne produira aucune distorsion. Malgré leur robustesse, nos enceintes peuvent être endommagées par l'ampli s'il déforme les sons.

Si le son est discordant et strident, baissez le volume. L'utilisation prolongée ou répétée des enceintes avec un signal déformé peut provoquer un endommagement qui n'est pas couvert par la garantie.

2. Lackieren Sie den Rahmen. Wenn Sie den Lack aufsprühen, müssen zwei dünne Schichten aufgetragen werden. Wenn Lack mit einem Pinsel oder einer Walze aus der Dose aufgetragen wird, verdünnen Sie erst den Lack und tragen dann zwei ganz dünne Schichten auf. Dies verhindert übermäßig dicke Lackansammlungen oder Lack-„Tränen“ auf dem Rahmen.
3. Nach dem Trocknen des Lacks ziehen Sie die Lackierungsmaske an den Fingerlaschen ab.

Lautsprecher-Zierritter

1. Entfernen Sie das Zierritter-Logo. Es ist mit einem Bindestift befestigt. Legen Sie es zur späteren Installation zur Seite.
2. Entfernen Sie vorsichtig das Tuch von der Innenseite des Zierritters. Legen Sie es zur späteren Installation an einem sauberen Ort ab.
3. Lackieren Sie das Zierritter. Wenn Sie den Lack aufsprühen, müssen zwei dünne Schichten aufgetragen werden. Wenn Lack mit einem Pinsel oder einer Walze aus der Dose aufgetragen wird, verdünnen Sie erst den Lack und tragen dann zwei ganz dünne Schichten auf. Damit wird verhindert, dass sich die Löcher des Zierritters mit Lack füllen.
4. Nachdem der Lack trocken ist, installieren Sie das Tuch und das Zierritter-Logo.

Lautstärkenein- stellungen/ Leistungsverar- beitung

Die Leistungsempfehlungen für die Lautsprecher setzen voraus, dass der Verstärker so betrieben wird, dass es zu keinen Verzerrungen kommt. Sogar unsere robusten Lautsprecher können durch einen Verstärker beschädigt werden, der Verzerrungen erzeugt.

Wenn Sie scharfe, schleifende Töne hören, reduzieren Sie die Lautstärke. Ein lange andauernder oder wiederholter Betrieb des Lautsprechers mit einem verzerrten Signal vom Verstärker kann Schäden verursachen, die nicht durch die Garantie gedeckt sind.

Limited Warranty

Boston Acoustics warrants to the original purchaser of our Designer VRi loudspeakers that they will be free of defects in materials and workmanship for a period of 5 years from the date of purchase.

Your responsibilities are to install and use the system according to the instructions supplied, to provide safe and secure transportation to an authorized Boston Acoustics service representative, and to present proof of purchase in the form of your sales slip when requesting service.

Excluded from this warranty is damage that results from abuse, misuse, improper installation, accidents, shipping, or repairs/modifications by anyone other than an authorized Boston Acoustics service representative.

This warranty is limited to the Boston Acoustics product and does not cover damage to any associated equipment. This warranty does not cover the cost of removal or reinstallation.

This warranty is void if the serial number has been removed or defaced.

This warranty gives you specific legal rights, and you may also have other rights which vary from state to state.

If Service Seems Necessary

First, contact the dealer from whom you purchased the speakers. If that is not possible, write to:

Boston Acoustics, Inc.

300 Jubilee Drive

Peabody, MA 01960 USA

Or contact us via e-mail at:

support@bostonacoustics.com.

We will promptly advise you of what action to take. If it is necessary to return your speaker to the factory, please ship it prepaid. After it has been repaired, we will return it freight prepaid in the United States and Canada.

Garantía limitada

Boston Acoustics garantiza al comprador original de los altavoces Designer VRi contra defectos en materiales y mano de obra por un período de 5 años a partir de la fecha de compra.

La responsabilidad del comprador es el correcto uso e instalación conformes a las instrucciones suministradas, el transporte con contratación de seguro a un representante oficial de Boston Acoustics y la presentación de factura de compra cuando se requieran nuestros servicios técnicos.

Se excluyen de esta garantía los daños originados por el maltrato, uso incorrecto, accidentes, transporte, reparaciones o modificaciones llevadas a cabo por personas ajenas al servicio autorizado de Boston Acoustics.

Esta garantía está limitada a los productos Boston Acoustics y no cubre los daños de ningún equipo asociado. Esta garantía no incluye el desmontaje ni la reinstalación.

Esta garantía se anulará si se ha quitado o borrado el número de serie.

Esta garantía otorga al comprador derechos legales específicos, sin perjuicio de otros derechos que pueda tener en el estado donde reside.

Si se necesita servicio técnico

Diríjase a la tienda donde adquirió el sistema. Si esto no es posible, escriba a:

Boston Acoustics, Inc.

300 Jubilee Drive

Peabody, MA 01960 USA

O póngase en contacto con nosotros a través de nuestra página web,

support@bostonacoustics.com.

En un breve plazo le comunicaremos el procedimiento que debe seguir. Si fuera necesario devolver los altavoces a fábrica, le rogamos lo haga con portes pagados. Una vez reparado el sistema, lo devolveremos con portes pagados en los Estados Unidos y Canadá.

Garantie limitée

Boston Acoustics garantit à l'acheteur initial de nos enceintes VRi Designer qu'elles seront libres de tout défaut de fabrication et de main-d'œuvre pendant une période de 5 ans suivant leur date d'achat.

L'acheteur devra avoir installé et utilisé le système conformément au mode d'emploi fourni, en assurer le transport sans accident à un réparateur agréé par Boston Acoustics et présenter une preuve d'achat (facture ou ticket de caisse) avec sa demande de réparation.

Cette garantie exclut tout dommage résultant d'un usage abusif ou inadéquat, d'un accident, du transport ou de réparations ou modifications effectuées par toute personne autre qu'un réparateur agréé par Boston Acoustics.

Cette garantie est limitée au produit Boston Acoustics, et ne couvre pas l'endommagement du matériel associé. Elle ne couvre pas son retrait ni sa réinstallation.

Cette garantie est annulée en cas de retrait ou de dégradation du numéro de série.

Cette garantie vous donne certains droits particuliers et vous pouvez également disposer de droits supplémentaires pouvant varier d'un pays à l'autre.

Pour toute demande de réparation

Contactez le détaillant auprès duquel vous avez acheté les enceintes. Si cela n'est pas possible, écrivez à l'adresse suivante :

Boston Acoustics, Inc.

300 Jubilee Drive

Peabody, MA 01960

États-Unis

ou contactez-nous sur notre site Web à : www.bostonacoustics.com.

Nous vous indiquerons sans délai la marche à suivre. Si vous devez renvoyer un article à l'usine, veuillez l'expédier en port payé. Une fois la réparation effectuée, nous vous le renverrons en port payé (aux États-Unis et au Canada).

Eingeschränkte Garantie

Für die Dauer von 5 Jahren ab Kaufdatum garantiert Boston Acoustics dem Originalbesitzer unserer Designer VRi-Lautsprecher, dass diese frei von Material- und Herstellungsmängeln sind.

Ihnen obliegt es, das System gemäß den mitgelieferten Anweisungen zu installieren und zu verwenden, für einen sicheren Transport zu einer befugten Reparaturstelle von Boston Acoustics zu sorgen und bei Anforderung von Reparaturen einen Kaufnachweis in Form einer Quittung vorzulegen.

Von der Garantie ausgeschlossen sind Schäden, die durch missbräuchliche Verwendung, unsachgemäßen Einsatz, falsche Installation, Unfälle, Transport oder Reparaturen bzw. Änderungen, die nicht von einer befugten Reparaturstelle von Boston Acoustics vorgenommen wurden, entstanden.

Diese Garantie beschränkt sich auf das Produkt von Boston Acoustics und deckt keine Schäden an zugehörigen Geräten. Diese Garantie deckt auch keine Kosten für den Ausbau oder die erneute Installation.

Wenn die Seriennummer entfernt oder unkenntlich gemacht worden ist, gilt diese Garantie nicht.

Diese Garantie verleiht Ihnen bestimmte Rechte. Darüber hinaus haben Sie mitunter weitere Rechte, die je nach Bundesstaat oder Land unterschiedlich sein können.

Reparaturanforderung

Wenden Sie sich bitte erst an den Fachhändler, von dem Sie die Lautsprecher gekauft haben. Wenn dies nicht möglich ist, schreiben Sie an:

Boston Acoustics, Inc.

300 Jubilee Drive

Peabody, MA 01960 USA

Oder nehmen Sie über folgende Website mit uns Kontakt auf: support@bostonacoustics.com.

Wir werden Ihnen unverzüglich mitteilen, wie Sie vorgehen sollen. Wenn der Lautsprecher an das Werk zurückgeschickt werden muss, senden Sie ihn bitte frachtfrei zurück. Nach der Reparatur wird er in den USA und in Kanada frachtfrei an Sie zurückgesandt.

Boston
Boston Acoustics

300 Jubilee Drive
Peabody, MA 01960 USA
978.538.5000
www.bostonacoustics.com

Boston and Boston Acoustics are registered trademarks of Boston Acoustics, Inc. Specifications are subject to change without notice.

© 2001 Boston Acoustics, Inc.

042-001250-2

Free Manuals Download Website

<http://myh66.com>

<http://usermanuals.us>

<http://www.somanuals.com>

<http://www.4manuals.cc>

<http://www.manual-lib.com>

<http://www.404manual.com>

<http://www.luxmanual.com>

<http://aubethermostatmanual.com>

Golf course search by state

<http://golfingnear.com>

Email search by domain

<http://emailbydomain.com>

Auto manuals search

<http://auto.somanuals.com>

TV manuals search

<http://tv.somanuals.com>