

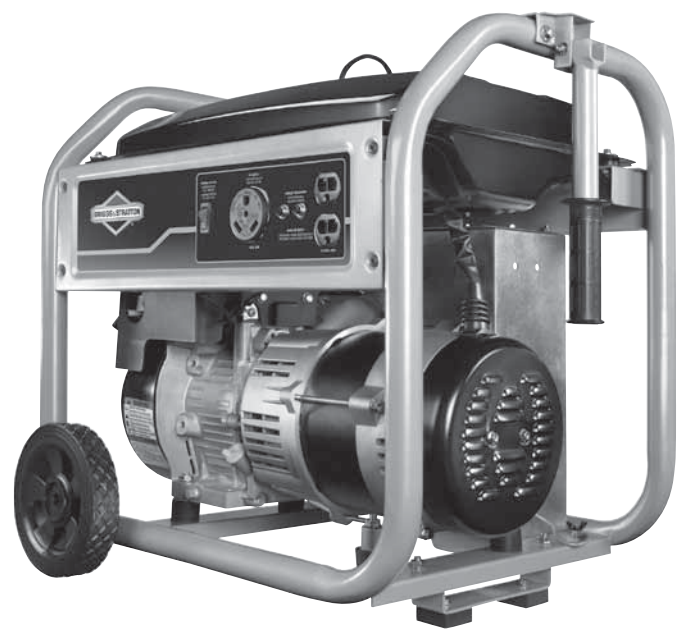
▲ WARNING Failure to read and follow the operator's manual and all operating instructions could result in death, serious injury, and/or property damage.

▲ WARNING Fuel and its vapors are extremely flammable and explosive which could cause burns, fire or explosion resulting in death, serious injury and/or property damage. Turn generator engine OFF and let it cool at least 2 minutes before removing fuel cap. Let spilled fuel evaporate before starting engine. Always allow space for fuel expansion.

▲ WARNING Contact with muffler area could cause burns resulting in serious injury. DO NOT touch hot parts and AVOID hot exhaust gases.

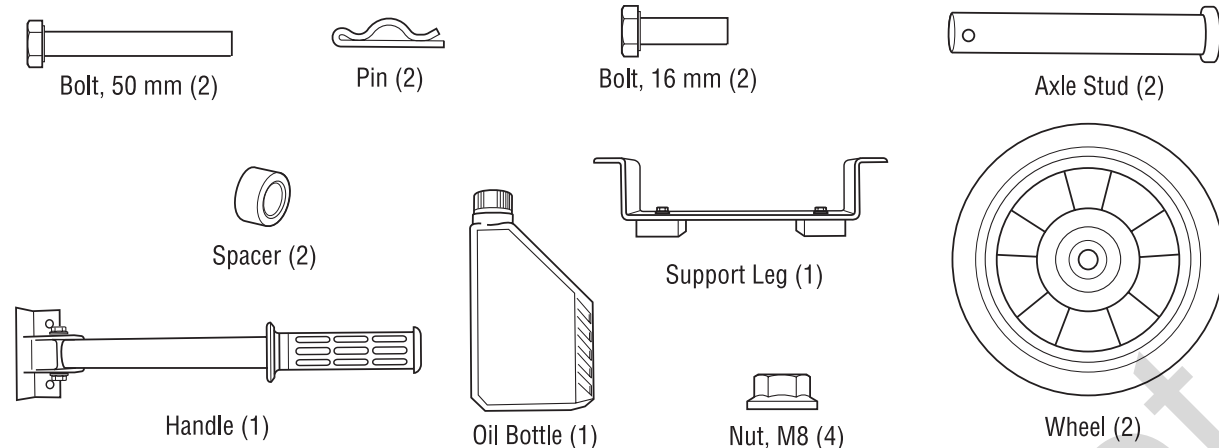
▲ WARNING Running engine gives off carbon monoxide, an odorless, colorless, poison gas. Breathing carbon monoxide could result in death, serious injury, nausea or fainting. Operate this product ONLY outdoors. DO NOT operate this product inside any building or enclosure, even if windows and doors are open.

▲ WARNING Generator voltage could cause electrical shock or burn resulting in death or serious injury. DO NOT operate under wet conditions.



Items Included:

Operator's Manual (Not Shown)



You Will Need:

• Utility knife • Socket wrench with 13 mm socket • 13 mm wrench • Unleaded fuel • Oil Funnel (Optional)

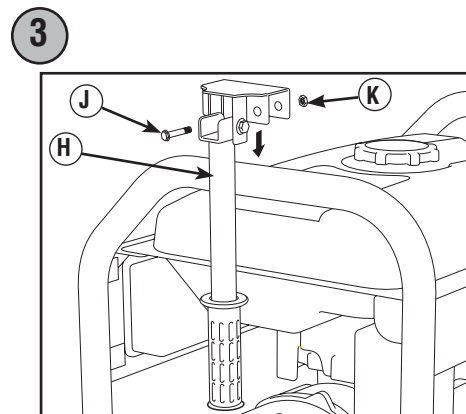
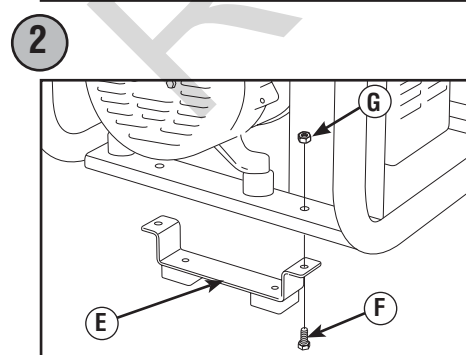
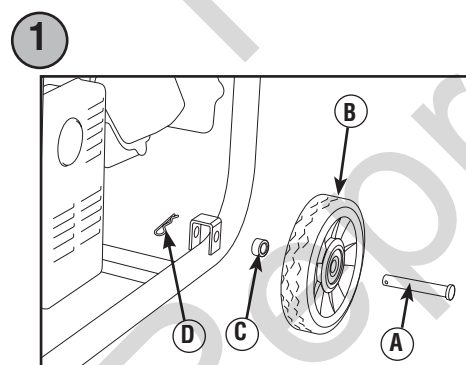
Unpack Generator

1. Set the carton on a rigid flat surface.
2. Remove everything from carton except generator.
3. Open carton completely by cutting each corner from top to bottom.
4. Ensure you have all included items prior to assembly. If items are damaged or missing call 1-800-743-4115.
5. Leave generator on carton to install wheel kit.

Install Wheel Kit

NOTICE Wheels and support leg must be attached prior to adding any fuel and oil.

1. Tip generator so that engine end is down.
2. Slide axle stud (A) through wheel (B). ①
- NOTICE** Be sure to install wheel with raised hub inboard.
3. Slide a spacer (C) over axle stud on back side of wheel. ①
4. Slide axle stud through mounting bracket. ①
5. Insert retaining pin (D) through hole on axle stud. ①
6. Repeat steps 2 through 5 to secure second wheel.
7. Line up holes in support leg (E) with holes in generator frame. ②
8. Attach support leg using two 16 mm capscrews (F) and two M8 hex nuts (G). Tighten with a 13 mm socket wrench and 13 mm wrench. ②
9. Return generator to normal operating position (resting on wheels).
10. Slide handle bracket over generator frame and attach handle (H) using two 50 mm capscrews (J) and two M8 hex nuts (K). Tighten with a 13 mm socket wrench and 13 mm wrench. ③



Add Engine Oil and Fuel

NOTICE Be sure you have attached wheels and support leg prior to this step.

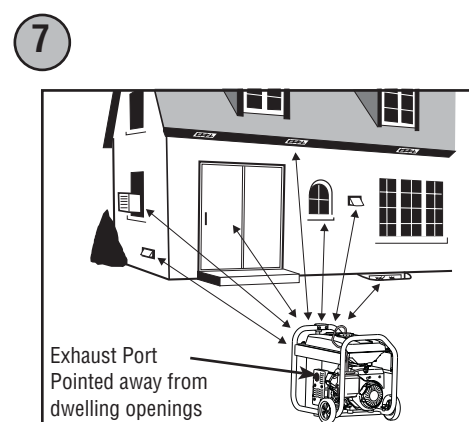
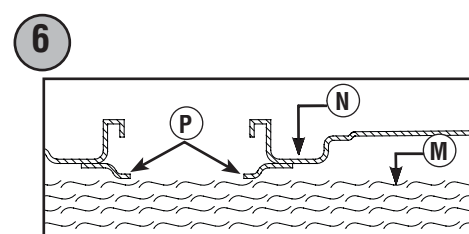
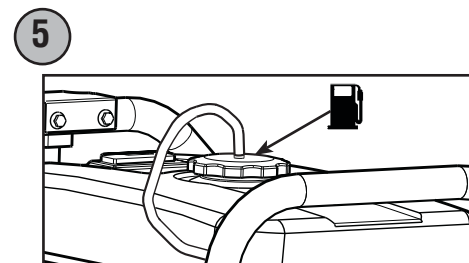
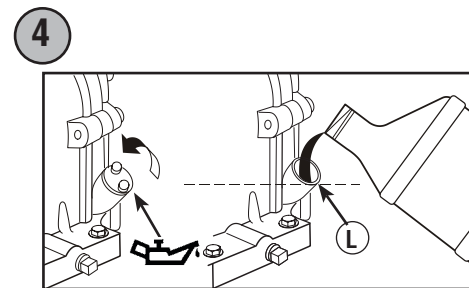
NOTICE You MUST properly fill engine with oil before attempting to start generator.

NOTICE DO NOT use unapproved fuel such as E85.

NOTICE DO NOT mix oil in fuel.

NOTICE DO NOT modify engine to run on alternate fuels.

1. Move generator outdoors to a flat, level surface.
2. Clean area around oil fill and remove yellow oil fill cap/dipstick (L). ④
3. Using oil funnel (optional), slowly pour contents of provided oil bottle into oil fill opening to the point of overflowing (L). ④
4. Replace oil fill cap/dipstick and fully tighten.
5. Clean area around fuel fill cap (M), remove cap. ⑤
6. Slowly add unleaded gasoline (M) to fuel tank (N). Be careful not to fill above the baffle (P). This allows adequate space for fuel expansion as shown. ⑥
7. Install fuel cap and let any spilled fuel evaporate before starting engine.



Move Generator to Safe Operating Location

▲ DANGER

Using a generator indoors CAN KILL YOU IN MINUTES.

Generator exhaust contains carbon monoxide. This is a poison you cannot see or smell.

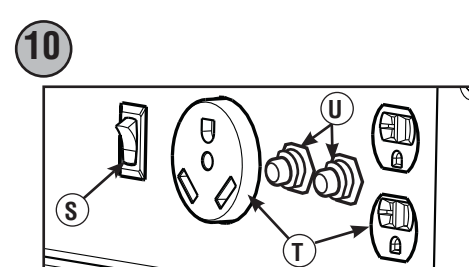
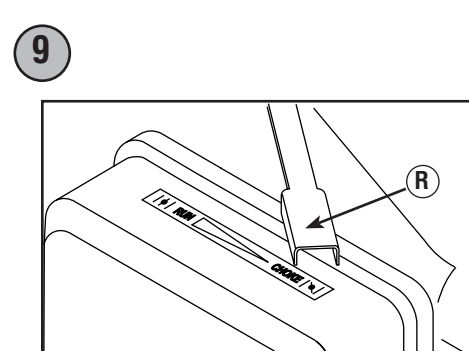
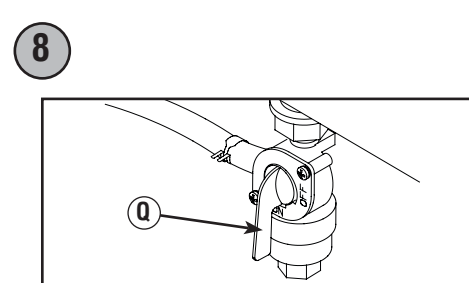
NEVER use inside a home or garage, **EVEN IF** doors and windows are open.

Only use **OUTSIDE** and far away from windows, doors, and vents.

1. Move generator outdoors to a flat, level surface, in an area that will not accumulate deadly exhaust gas. DO NOT place generator where exhaust gas could accumulate and enter inside or be drawn into a potentially occupied building. Ensure exhaust gas is kept away from any windows, doors, ventilation intakes, or other openings that can allow exhaust gas to collect in a confined area. Prevailing winds and air currents should be taken into consideration when positioning generator. ⑦
2. To reduce the risk of exhaust heat or exhaust gases igniting nearby combustible material, keep at least 5 ft (1.5 m) clearance on all sides of generator, including overhead.

Start Generator

1. Make sure unit is on a level surface. Disconnect all electrical loads from the generator.
2. Turn the fuel valve (Q) to the "On" position. ⑧
3. Move choke lever (R) to "Choke" position. ⑨
4. Push engine rocker switch (S) to "ON or I" position. ⑩
5. Grasp recoil handle and pull slowly until slight resistance is felt. Then pull rapidly one time only to start engine.
6. If engine starts, proceed to step 7. If engine does not start, refer to operator's manual for detailed starting instructions.
7. Slowly move choke lever to "Run" position. If engine falters, move choke lever to "Half" choke position until engine runs smoothly, and then to "Run" position.



Plug in Items to be Powered

1. Let engine stabilize and warm up for a few minutes after starting.
- NOTICE** DO NOT connect 240 Volt loads to the 120 Volt receptacles.
- NOTICE** DO NOT connect 3-phase loads to the generator.
- NOTICE** DO NOT connect 50 Hz loads to the generator.
- NOTICE** DO NOT OVERLOAD THE GENERATOR. See *Don't Overload Generator*, in Operator's Manual.

▲ WARNING Damaged or overloaded electrical cords could overheat, arc, and burn resulting in death, serious injury, and/or property damage. ONLY use cords rated for your loads. Follow all safeties on electrical cords. Inspect cord sets before each use.

2. Connect electrical loads in OFF position, then turn ON for operation.
3. Plug in and turn on the desired 120 Volt AC (T), single phase, 60 Hz electrical loads. ⑩
4. Push-to-reset circuit breakers (U) are provided to protect the generator against electrical overload. ⑩

Shut Down Generator

1. Turn OFF and unplug all electrical loads from generator panel receptacles. NEVER start or stop engine with electrical devices plugged in and turned on.
2. Let engine run at no load for several minutes to stabilize internal temperatures of engine and generator.
3. Push rocker switch (S) to "OFF or O" position. ⑩
4. Move fuel valve (Q) to "Off" position. ⑧
5. To prepare for storage, refer to *Storage* in Operator's Manual.



Guía de Instalación Rápida

Generador portátil

¿Tiene Preguntas?
No vuelva a la tienda. Podemos ayudarle.
Llame gratuitamente al departamento de servicio al cliente, **1-800-743-4115** o visite nuestro sitio web, **BRIGGSandSTRATTON.COM**

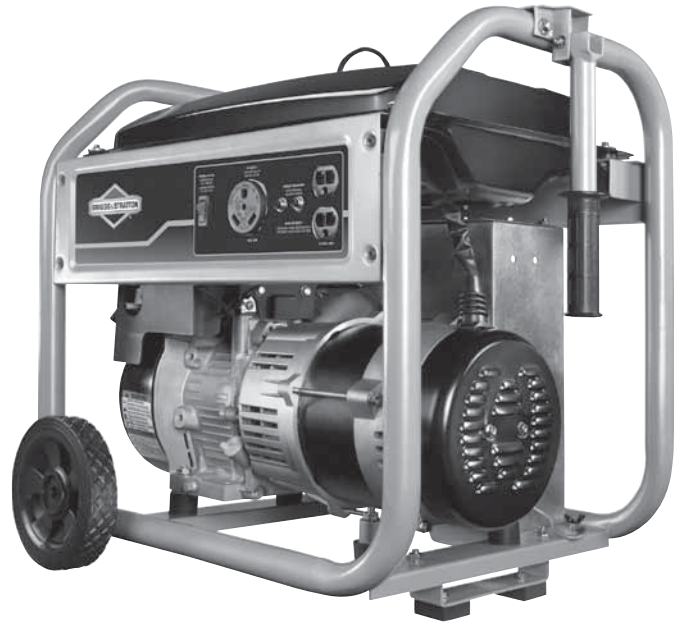
ADVERTENCIA Si no se leen y siguen las indicaciones del manual del operario y todas las instrucciones de uso, se pueden producir daños materiales, lesiones graves o incluso la muerte.

ADVERTENCIA El combustible y sus vapores son extremadamente inflamables y explosivos, lo que podría provocar quemaduras, incendios o explosiones; así como daños materiales, lesiones graves o incluso la muerte. **DETENGA** el motor del generador y déjelo enfriar durante al menos 2 minutos antes de quitar el tapón de combustible. Antes de poner en marcha el motor, espere a que se evapore el combustible que se haya podido derramar. Siempre deje espacio que permita la expansión del combustible.

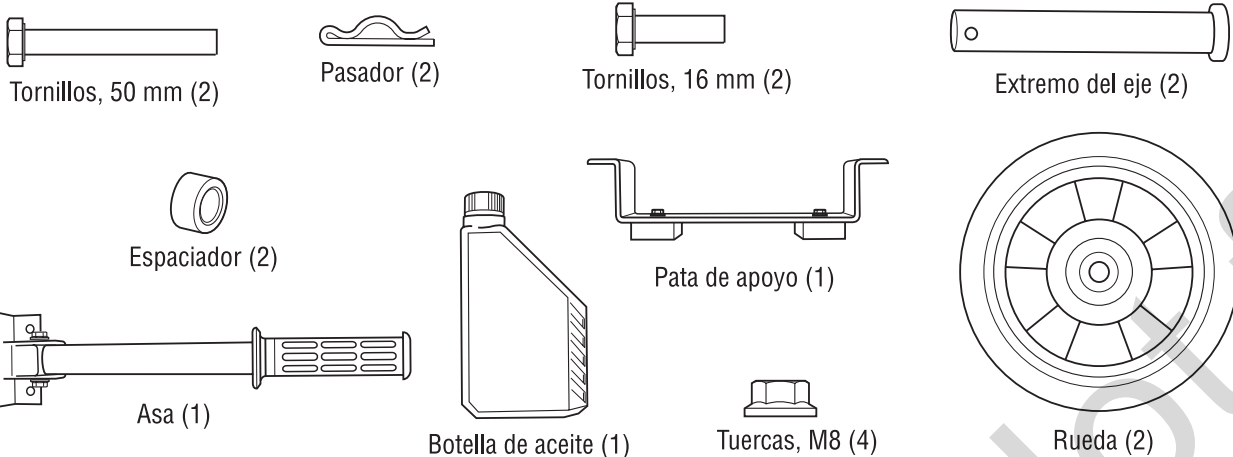
ADVERTENCIA El contacto con la zona del silenciador podría producir quemaduras y lesiones graves. **NO** toque las superficies calientes y **EVITE** los gases del escape a alta temperatura.

ADVERTENCIA Al motor funcionar, se produce monóxido de carbono, un gas inodoro y venenoso. La inhalación de monóxido de carbono puede provocar lesiones graves, náuseas, desmayos o incluso la muerte. Utilice este producto **SÓLO** a la intemperie. **NO** utilice este producto en el interior de un edificio o recinto, aunque haya ventanas y puertas abiertas.

ADVERTENCIA El voltaje del generador podría provocar descargas eléctricas o quemaduras, que pueden producir lesiones graves o la muerte. **NO** utilice el producto en condiciones de humedad.



Elementos incluidos: Manual del operario (no se muestra)



Elementos que necesitará:

- Navaja
- Llave de cubo de 13 mm
- Llave de 13 mm
- Combustible sin plomo
- Embudo para aceite (opcional)

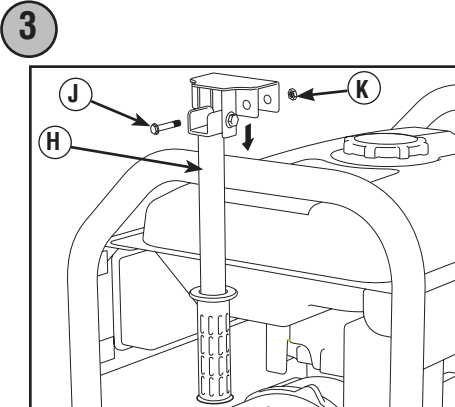
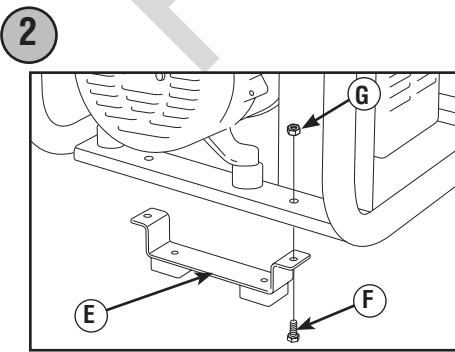
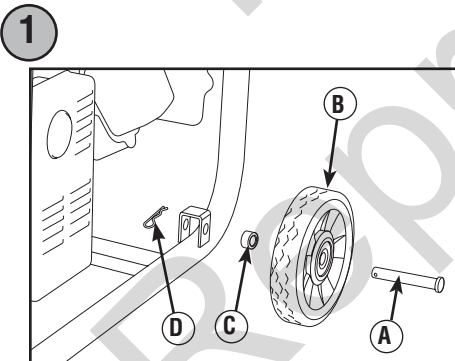
Desembalaje del generador

1. Coloque la caja de cartón en una superficie rígida y plana.
2. Saque todo el contenido de la caja de cartón, a excepción del generador.
3. Abra completamente la caja de cartón cortando cada una de sus esquinas de arriba abajo.
4. Antes de iniciar el montaje compruebe que no falta ninguno de los elementos incluidos. Si hay artículos dañados o falta alguno, llame al **1-800-743-4115**.
5. Mantenga el generador sobre el cartón para instalar el juego de ruedas.

Instale el juego de ruedas

AVISO Las ruedas y la pata de apoyo deben fijarse antes de añadir combustible y aceite.

1. Dele la vuelta al generador de forma que el lado del motor quede abajo.
2. Introduzca el extremo del eje (A) a través de la rueda (B). **1**
- AVISO** Compruebe que instala la rueda con el cubo elevado hacia el interior.
3. Introduzca un espaciador (C) en el extremo del eje en la parte posterior de la rueda. **1**
4. Introduzca el extremo del eje a través del soporte de montaje. **1**
5. Inserte el pasador de retención (D) a través del orificio del extremo del eje. **1**
6. Repita los pasos 2 al 5 para asegurar la segunda rueda.
7. Haga coincidir los orificios de la pata de apoyo (E) con los del armazón del generador. **2**
8. Monte la pata de apoyo con dos tornillos de cabeza de 16 mm (F) y dos tuercas hexagonales M8 (G). Apriete con la llave de cubo de 13 mm y con la llave de 13 mm. **2**
9. Vuelva a colocar el generador en la posición normal de funcionamiento (apoyado en las ruedas).
10. Introduzca el soporte del asa en el bastidor del generador y monte el asa (H) con dos tornillos de cabeza de 50 mm (J) y dos tuercas hexagonales M8 (K). Apriete con la llave de cubo de 13 mm y con la llave de 13 mm. **3**



Agregue de aceite del motor y combustible

AVISO Cerciérese de haber fijado las ruedas y la pata de apoyo antes de realizar este paso.

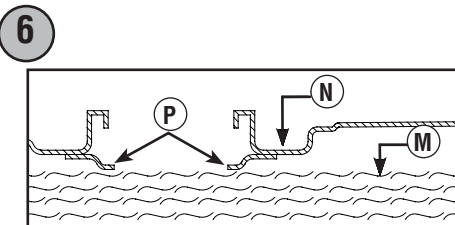
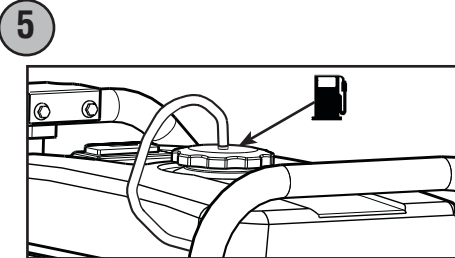
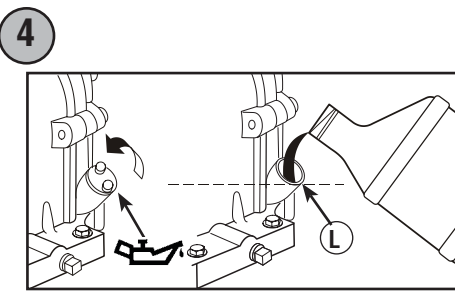
AVISO El motor se **DEBE** llenar de aceite antes de poner en marcha la generador.

AVISO **NO** utilice combustible no autorizada; por ejemplo, E85.

AVISO **NO** mezcle aceite con combustible.

AVISO **NO** modifique el motor para hacerlo funcionar con otros combustibles.

1. Sitúe el generador en el exterior, en una superficie plana y nivelada.
2. Limpie la zona de alrededor del orificio de llenado de aceite y quite el tapón amarillo **3**.
3. Con la ayuda de un embudo (opcional), vierta lentamente el contenido de las botella de aceite por el orificio de llenado hasta la marca hasta el punto de desbordamiento (L). **3**
4. Vuelva a colocar el tapón y apriételo firmemente.
5. Limpie el área alrededor de la tapa de llenado del combustible (M), retire la tapa. **4**
6. Añada lentamente combustible sin plomo (M) al tanque de combustible (N). Tenga cuidado de que el nivel de combustible no rebase el límite (P). Esto permite dejar el espacio adecuado para que el combustible se expanda como se muestra. **5**
7. Instale la tapa del tanque de combustible y la espera para algún combustible rociado para evaporar.



Colocación del generador en una posición segura para su uso

PELIGRO

El uso de un generador en un espacio interior PUEDE PROVOCAR LA MUERTE EN POCOS MINUTOS.

Los gases de escape del generador contienen monóxido de carbono, un veneno invisible e inodoro.

NUNCA utilice un generador en el interior de una casa o un garaje, **AUNQUE** haya ventanas y puertas abiertas.

Utilícelo solo en el **EXTERIOR**, alejado de ventanas, puertas y aberturas de ventilación.

1. Coloque el generador a la intemperie en una zona en donde no se acumulen gases de escape mortales. **NO** instale el generador en lugares en los que los gases de escape se puedan acumular o entrar en un edificio que pueda estar ocupado. Asegúrese de que los gases de escape no puedan entrar por ventanas, puertas, tomas de aire de ventilación u otras aberturas en un espacio cerrado en el que puedan acumularse. Tenga en cuenta los vientos y las corriente de aire preponderantes cuando elija la ubicación del generador. **7**
2. Para reducir el riesgo de que el calor y los gases de escape inflamen los materiales combustibles cercanos, deje un espacio mínimo de 1.5 m (5 pies) alrededor del generador, incluida la parte superior.

Puesta en marcha del generador

1. Asegúrese de que la unidad está en una superficie plana. Desconecte todas las cargas eléctricas del generador.
2. Gire la válvula del combustible (Q) a la posición "On". **8**
3. Mueva la palanca estranguladora (R) hasta la posición "Choke" (Estrangular). **9**
4. Sitúe el interruptor balancín (S) en la posición "ON o I". **10**
5. Hale la manija de retroceso, en forma suave hasta que sienta resistencia, Luego para arrancar el motor hacer tracción en forma rápida una sola vez.
6. Si el motor arranca, continúe con el paso 7. Si el motor no comienza, consulte las instrucciones detalladas de arranque en el manual del operario.
7. Coloque la palanca de retroceso en la posición de "Run". Si el motor vacila, mueva la palanca de retroceso hasta la posición media "Half" hasta que el motor marche suavemente y luego colóquelo en la posición de marcha "Run".

Conexión de cargas eléctricas

1. Deje que el motor se estabilice y se caliente por dos minutos después del arranque.

AVISO **NO** conectar cargas de 240 V en las 120 V tomas cargas eléctricas.

AVISO **NO** conectar cargas trifásicas al generador.

AVISO **NO** conectar cargas de 50 Hz al generador.

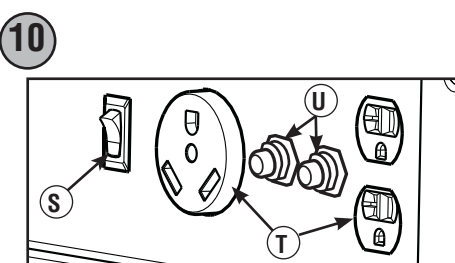
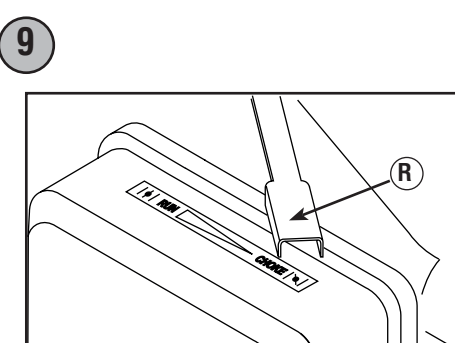
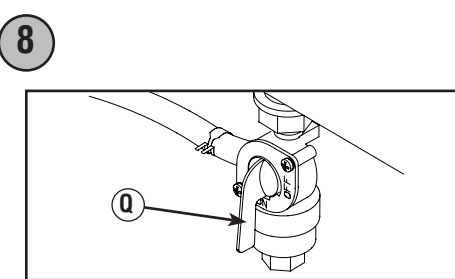
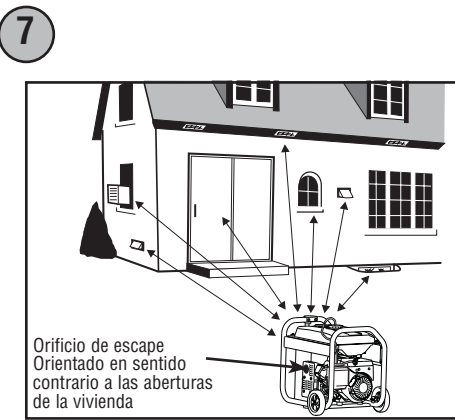
AVISO **NO SOBRECARGAR EL GENERADOR.** Véase *No sobrecargar el generador*, consulte el manual del operario.

ADVERTENCIA Los cables eléctricos dañados o sobrecargados podrían sobrecalentarse y producir arcos y quemaduras, lo que provocaría daños materiales, lesiones graves o incluso la muerte. Utilice exclusivamente cables regulados para las cargas aplicadas. Respete todas las medidas de seguridad de los cables eléctricos. Examine los juegos de cables antes de cada uso.

2. Conecte las cargas eléctricas en la posición de apagado (OFF), luego encienda (ON) para su operación.
3. Enchúfelo y encienda la carga eléctrica deseada (120 V CA (T), monofásico, 60 Hz). **10**
4. Las disyuntors con pulsador de rearme (U) que protege el generador contra sobrecargas eléctricas. **10**

Parada del motor

1. Apague y desconecte todas las cargas eléctricas de los tomacorrientes del panel del generador. **NUNCA** de arranque o detenga el motor con todos los dispositivos eléctricos conectados y encendidos.
2. Deje que el motor funcione sin cargas por algunos minutos para estabilizar las temperaturas internas del motor y el generador.
3. Sitúe el interruptor balancín (S) en la posición "OFF o O". **10**
4. Gire la válvula de combustible (Q) hasta la posición "Off". **8**
5. Para preparar el generador para almacenamiento, consulte *Almacenamiento* en el Manual del operario.



Free Manuals Download Website

<http://myh66.com>

<http://usermanuals.us>

<http://www.somanuals.com>

<http://www.4manuals.cc>

<http://www.manual-lib.com>

<http://www.404manual.com>

<http://www.luxmanual.com>

<http://aubethermostatmanual.com>

Golf course search by state

<http://golfingnear.com>

Email search by domain

<http://emailbydomain.com>

Auto manuals search

<http://auto.somanuals.com>

TV manuals search

<http://tv.somanuals.com>