

Instrucciones de Montaje y Lista de Piezas

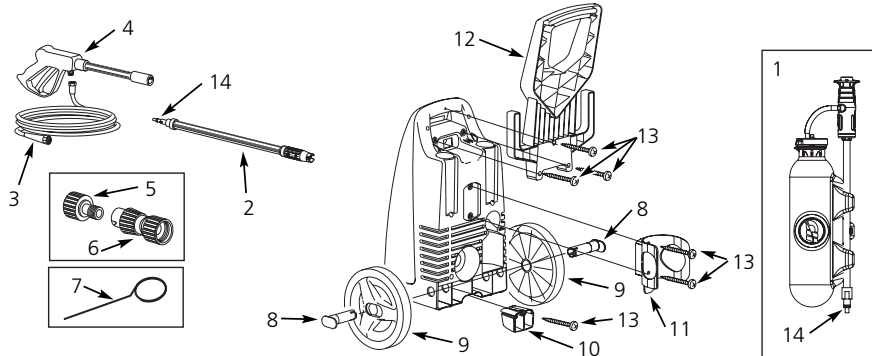
PW158010AV

Lista de Repuestos

Para ordenar repuestos, sírvase llamar al 1-800-330-0712 (En los Estados Unidos, o llame a su distribuidor local)

Sírvase proporcionar la siguiente información:
 -Número de modelo
 -Número de serie (si lo hubiera)
 -Descripción y número del repuesto, según se indica en la lista de repuestos.

Dirija toda la correspondencia a:
 Campbell Hausfeld
 Attn: Customer Service
 100 Mundy Memorial Drive
 Mt. Juliet, TN 37122 U.S.A.



No. de Ref.	Descripción	Número del Repuesto	Ctd.
1	* Lanza de jabón de alta presión	—	1
2	Lanza turbo	PM022621AV	1
3	Manguera	PM243600AV	1
4	Pistola	PM037203AV	1
5	Adaptador de manguito	PM022100AV	1
6	Conector rápido	PM020600SV	1
7	Limpiador de puntas	PM008500AV	1
8	Sujetador de rueda	PM342200SV	2
9	Rueda	PM342210SV	2
10	Soporte delantero	PM270040SV	1
11	Soporte de lanza de jabón de alta presión	PM342220SV	1
12	Mango	PM342230SV	1
13	Paquete de hardware	PM270070SV	1
14	Anillo en O	PM232200SV	1

* Para las partes de la lanza de jabón de alta presión, ver el manual para la lanza de alta presión del jabón IN464701AV 11/04, incluido.

Assembly Instructions and Parts List

PW158010AV

Please read and save these instructions. Read carefully before attempting to assemble, install, operate or maintain the product described. Protect yourself and others by observing all safety information. Failure to comply with instructions could result in personal injury and/or property damage! Retain instructions for future reference.



Electric Pressure Washer

NOTE: REFER TO PRODUCT MANUAL FOR ALL SAFETY INSTRUCTIONS

Specifications

Model	Cleaning Power	Max Pressure with Standard Lance	Maximum Capacity	Motor Power (Single Phase)	Voltage	Maximum Inlet Water Temp.	Unit Weight
PW158010AV	2250	1500 psi	1.5 GPM	13 Amps	120V	100°F	26 lbs.

Assembly Instructions

1. Attach handle with enclosed screws as shown. **The longest screw goes into the top hole of the handle.**
2. Assemble wheels by pushing wheel fasteners through wheels and into mounting holes as shown.
3. Attach foot to bottom of pressure washer as shown.
4. Attach high pressure soap lance holder with enclosed screws as shown.

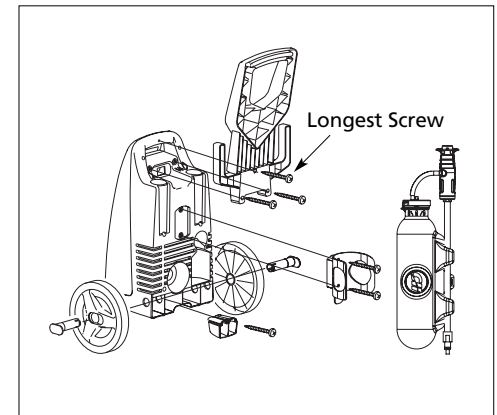


Figure 1

Garden Hose Connection

GARDEN HOSE CONNECTION INSTRUCTIONS

1. Attach nipple adapter to inlet fitting on the unit (this may already be attached to the pump).
2. Attach quick connect fitting to garden hose.
3. Pull side "A" of quick connect fitting toward garden hose and push onto nipple adapter.
4. Push side "A" of quick connect fitting towards nipple adapter and release.

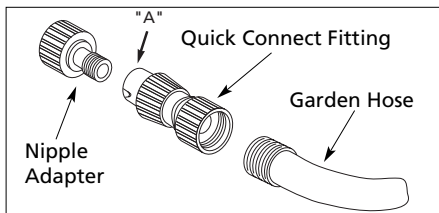


Figure 2 - Garden Hose Connection

Power Cord

1. Plug the power cord into a grounded 120V outlet and press the reset button as shown in Figure 3.
2. THIS MUST BE DONE EACH TIME THE UNIT IS PLUGGED IN AN OUTLET.

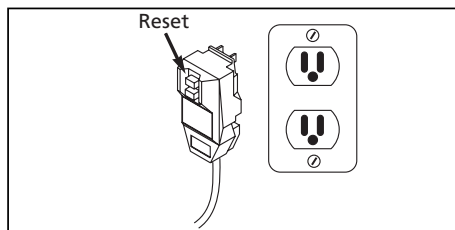


Figure 3 - Grounded plug/reset button

! IMPORTANT !

This pressure washer is equipped with a microswitch sensitive to water flow. This Instant Start/Stop switch (ISS) senses water flow in the pump. When the trigger is released, water stops flowing through the pump. The ISS then automatically turns the motor off to protect pump from overheating.

OPERATION

1. Pull trigger on gun.
2. Turn the "ON/OFF" switch to "ON".
3. Release trigger. The pressure washer motor will stop running.
4. To spray again, pull trigger and motor and pump will restart.

Note: Occasionally the motor may run for a short time to bring fresh, cool water into the pump even if trigger is released. This is part of normal operation and will not damage the unit.

CAUTION Always turn the "ON/OFF" switch to "OFF" then trigger gun to release hose pressure before unplugging power cord.

CAUTION Risk of equipment damage. Always make sure the "ON/OFF" switch on the unit is "OFF" and unit is unplugged prior to storage.

WARNING Risk of Injection. Unit will start spraying when trigger is squeezed if on/off switch is in "ON" position. Always point gun in safe direction.

Call 1-800-330-0712 for Technical Service

Cable de Corriente Eléctrica Continuación

2. SE DEBE HACER ESTO CADA VEZ QUE LA UNIDAD SE ENCHUFE EN UN TOMACORRIENTE.

System Connection

1. Inserte la lanza en la pistola y gírela en el sentido de las agujas del reloj hasta que llegue a su tope, como se muestra en la Figura 4.

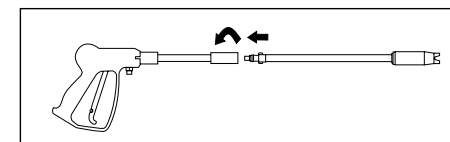


Figura 4 - Conexión de la pistola y lanza

2. Verifique que el interruptor de energía esté en la posición "OFF" ("APAGADO").

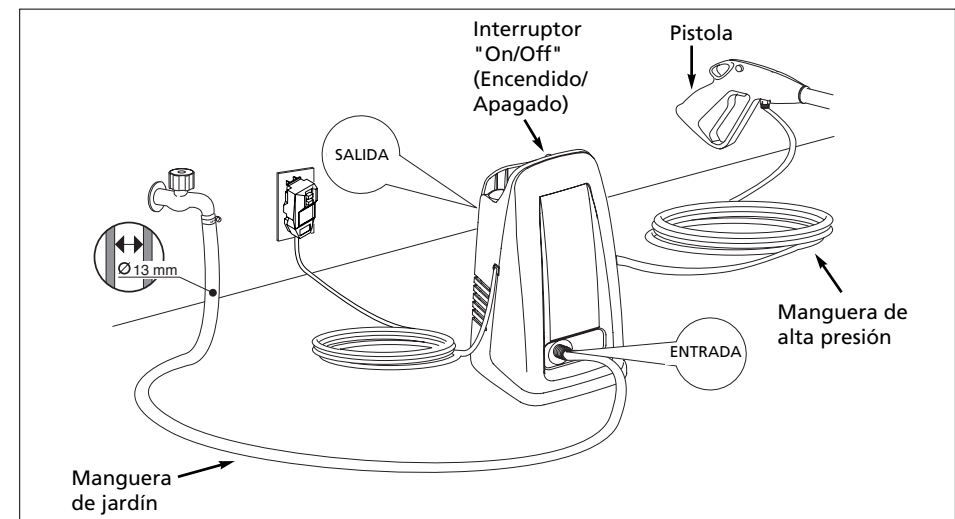


Figura 5

3. Conecte la manguera de alta presión y el conjunto de pistola en la unidad.
4. Conecte la manguera de jardín según se explica en Instrucciones de conexión de la manguera de jardín.
5. Enchufe el cordón de corriente en un tomacorrientes de 120 V con conexión a tierra, que se encuentre en un circuito dedicado.
6. Abra la llave del agua.
7. Presione el gatillo y manténgalo presionado por 1 minuto para liberar la presión y remover el aire atrapado en el sistema.
8. Mueva el interruptor "ON/OFF" ("ENCENDIDO/APAGADO") a la posición "ON" ("ENCENDIDO").

NOTA: PARA OBTENER INSTRUCCIONES DE OPERACIÓN, CONSULTE EL MANUAL DEL PRODUCTO.

Conexión de la Manuera de Jardín

INSTRUCCIONES DE CONEXIÓN DE LA MANGUERA DE JARDÍN

1. Inserte el adaptador de manguito en la conexión de entrada de la unidad (es posible que ya esté conectado a la bomba).
2. Fije el conector rápido en la manguera de jardín.
3. Jale el extremo "A" del conector rápido hacia la manguera de jardín y conéctelo en el adaptador de manguito.
4. Empuje el extremo "A" del conector rápido hacia el adaptador de manguito, y suéltelo.

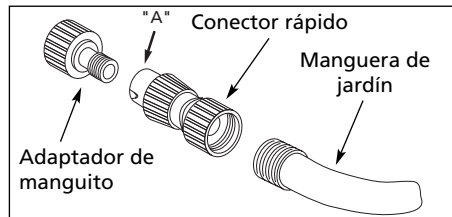


Figura 2 - Conexión de la manguera de jardín

Cable de Corriente Eléctrica

1. Enchufe el cable de corriente eléctrica a un tomacorriente con tierra de 120V y presione el botón de reposición como se muestra en la Figura 3.

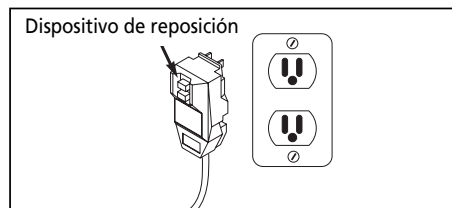


Figura 3 - Enchufe con tierra/botón de reposición

¡ IMPORTANTE !

Esta lavadora a presión está equipada con un microinterruptor sensible al flujo del agua. Este interruptor de arranque y parada instantáneos detecta el flujo del agua en la bomba. Cuando se suelta el gatillo, el agua deja de fluir por la bomba. Entonces, el interruptor de arranque y parada instantáneos apaga el motor para proteger la bomba del recalentamiento.

OPERACIÓN

1. Presione el gatillo en la pistola.
2. Coloque el interruptor "ON/OFF" ("ENCENDIDO/APAGADO") en "ON" ("ENCENDIDO").
3. Suelte el gatillo. El motor de la lavadora a presión se detendrá.
4. Para rociar nuevamente, tire del gatillo, y el motor y la bomba arrancarán otra vez.

NOTA: El motor puede ocasionalmente funcionar por un corto tiempo para llevar agua fresca fría a la bomba, aunque se haya soltado el gatillo. Esto es parte del funcionamiento normal y no dañará la unidad.

PRECAUCIÓN Ponga siempre el interruptor "ON/OFF" (ENCENDIDO/APAGADO) en "OFF" (APAGADO) y luego presione el gatillo de la pistola para liberar la presión en la manguera, antes de desenchufar el cordón de energía.

PRECAUCIÓN Riesgo de daño al equipo. Siempre asegúrese de que el interruptor "ON/OFF" (ENCENDIDO/APAGADO) de la unidad se encuentre en la posición "OFF" (APAGADO) y que la unidad esté desenchufada antes de guardarla.

ADVERTENCIA Peligro de inyección. La unidad comenzará a rociar al oprimir el gatillo si el interruptor "ON/OFF" ("ENCENDIDO/APAGADO") está en la posición "ON" (encendido). Siempre apunte la pistola hacia una posición segura.

Llame al 1-800-330-0712 para Servicio Técnico (sólo en los Estados Unidos)

System Connection

1. Insert lance into the gun and turn clockwise to positive stop as shown in Figure 4.

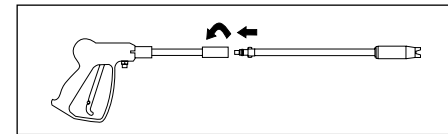


Figure 4 - Gun/Lance Connection

2. Ensure that the power switch is in the "OFF" position.
3. Attach the high pressure hose and gun assembly to the unit.

4. Connect garden hose as explained under **Garden Hose Connection Instructions**.
5. Plug the power cord into a grounded 120V outlet, that is on a dedicated circuit.
6. Turn water on.
7. Depress and hold the trigger on the gun for one minute to release pressure and remove any air trapped in the system.
8. Turn the "ON/OFF" switch to the "ON" position.

NOTE: REFER TO PRODUCT MANUAL FOR OPERATING INSTRUCTIONS

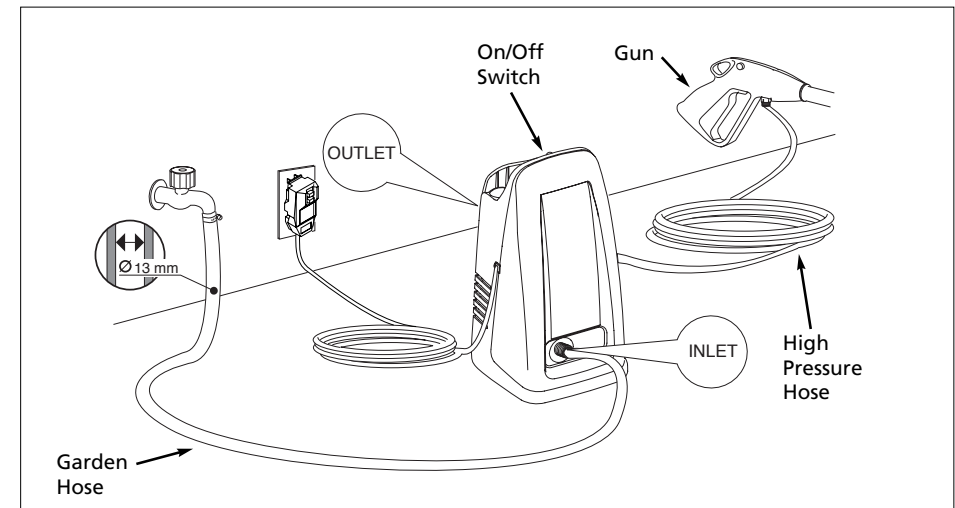


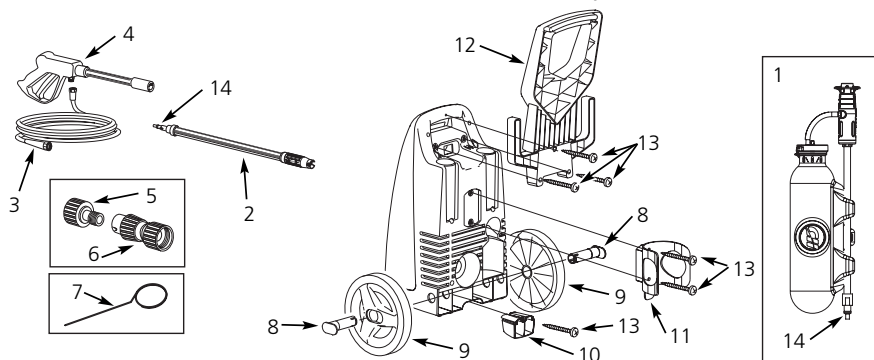
Figure 5

Replacement Parts List

**For Replacement Parts,
Call 1-800-330-0712**

Please provide following information:
-Model number
-Serial number (if any)
-Part description and number as shown in parts list

Address any correspondence to:
Campbell Hausfeld
Attn: Customer Service
100 Mundy Memorial Drive
Mt. Juliet, TN 37122 U.S.A.



Ref. No.	Description	Part Number	Qty.
1	* High pressure soap lance	—	1
2	Turbo lance	PM022621AV	1
3	Hose	PM243600AV	1
4	Gun	PM037203AV	1
5	Nipple adapter	PM022100AV	1
6	Quick connect fitting	PM020600SV	1
7	Tip cleaner	PM008500AV	1
8	Wheel fastener	PM342200SV	2
9	Wheel	PM342210SV	2
10	Front support	PM270040SV	1
11	High pressure soap lance holder	PM342220SV	1
12	Handle	PM342230SV	1
13	Hardware pack	PM270070SV	1
14	O-ring	PM232200SV	1

* For high pressure soap lance components see accompanying high pressure soap lance manual IN464701AV 11/04.

Sírvase leer y conservar estas instrucciones. Léalas cuidadosamente antes de intentar armar, instalar, operar o efectuar mantenimiento al producto descrito. Protéjase a sí mismo y a los demás observando toda la información de seguridad. ¡El no cumplir con las instrucciones podría ocasionar lesiones personales y/o daños materiales! Conserve estas instrucciones para futura referencia.



Lavadora Eléctrica a Presión

NOTA: CONSULTE EL MANUAL DEL PRODUCTO PARA CONOCER TODAS LAS INSTRUCCIONES DE SEGURIDAD

Especificaciones

Modelo	Poder de limpieza	Presión Máx on lanza estándar	Capacidad Máxima	Potencia de Motor (Monofásico)	Voltaje	Temperatura Máxima del Agua de Entrada	Peso de la Unidad
PW158010AV	589,55	103,43 bar	5,7 L/min	13 A	120V	38° C	11,7 kg

Instrucciones de Montaje

1. Adjunte el mango con los tornillos que se proporcionan, como se muestra. **El tornillo más largo se coloca dentro del orificio superior del mango.**
2. Ensamble las ruedas empujando los sujetadores a través de las ruedas y en los orificios de montaje como se muestra.
3. Ensamble el pie a la parte inferior de la lavadora a presión, como se muestra.
4. Sujete el soporte para la lanza de alta presión del jabón con los tornillos incluidos como se muestra.

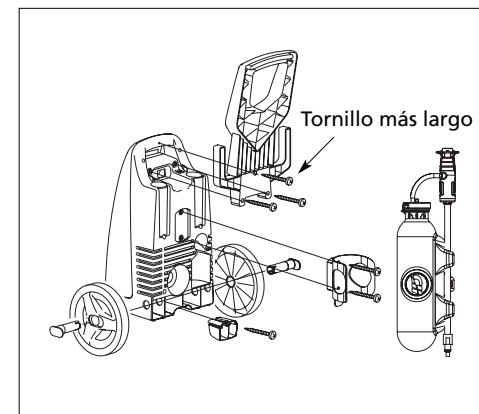


Figura 1

Instructions de Montage et Liste de Pièces de Rechange PW158010AV

Liste de Pièces de Rechange

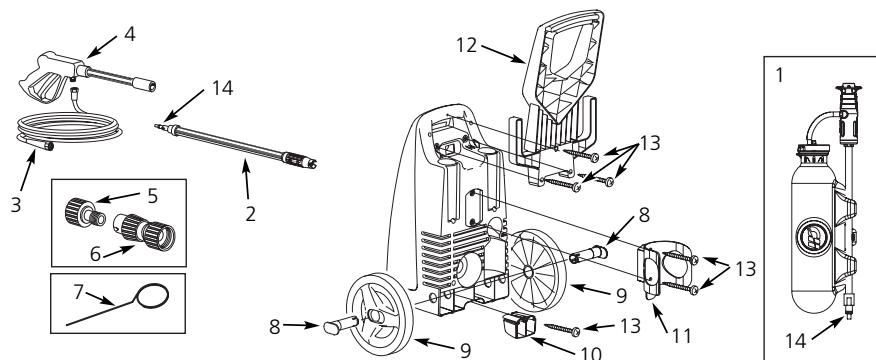
**Pour Pièces de Rechange,
Appelez 1-800-330-0712**

S'il vous plaît fournir l'information suivante:

- Numéro de Modèle
- Numéro de Série (si applicable)
- Description et numéro de la pièce indiqués sur la liste de pièces de rechange

Adresser toute correspondance à :

Campbell Hausfeld
Attn: Customer Service
100 Mundy Memorial Drive
Mt. Juliet, TN 37122 U.S.A.



No de Réf.	Description	No de Pièce	Qté.
1	* Lance à savon haute pression	—	1
2	Lance turbo	PM022621AV	1
3	Tuyau	PM243600AV	1
4	Pistolet	PM037203AV	1
5	Raccord intermédiaire	PM022100AV	1
6	Raccord rapide	PM020600SV	1
7	Nettoyeur de buse	PM008500AV	1
8	Attache-roue	PM342200SV	2
9	Roue	PM342210SV	2
10	Support avant	PM270040SV	1
11	Porte-lance à savon haute pression	PM342220SV	1
12	Poignée	PM342230SV	1
13	Paquet de quincaillerie	PM270070SV	1
14	Joint torique	PM232200SV	1

* Pour les composants de lance à savon haute pression, voir le manuel de lance à salon haute pression IN464701AV 11/04 d'accompagnement.

Instructions de Montage et Liste de Pièces de Rechange PW158010AV

S'il vous plaît lire et conserver ces instructions. Lire attentivement avant de monter, installer, utiliser ou de procéder à l'entretien du produit décrit. Se protéger ainsi que les autres en observant toutes les instructions de sécurité, sinon, il y a risque de blessure et / ou dégâts matériels? Conserver ces instructions comme référence.



Pulvérisateur de Lavage Électrique

REMARQUE: SE RÉFÉRER AU MANUEL DU PRODUIT POUR TOUTES LES INSTRUCTIONS DE SÉCURITÉ

Spécifications

Modèle	Pouvoir de nettoyage	Pression Max avec Lance Standard	Capacité Maximum	Puissance du Moteur (Monophasé)	Température Max. d'Arrivée	Poids du Modèle
PW158010AV	58949	10342 kPa	5,7 L/min	13 A	120V 38° C	11,7 kg

Instructions de Montage

1. Fixer la poignée avec les vis fournies, tel qu'illustré. **La vis la plus longue va dans le trou supérieur de la poignée.**
2. Assembler les roues en poussant les attaches-roues par les roues et dans les trous de montage tel qu'illustré.
3. Fixer le pied au bas du pulvérisateur, tel qu'illustré.
4. Fixer le porte-lance à savon haute pression avec les vis incluses, tel qu'illustré.

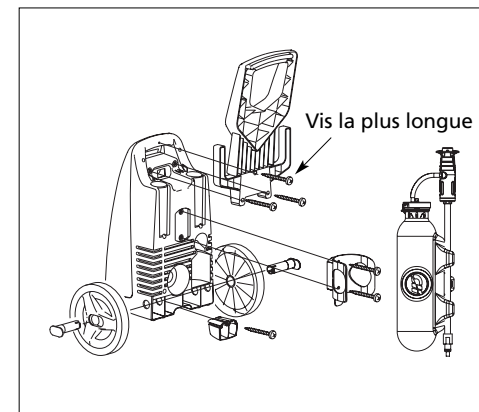


Figure 1

Branchement du Tuyau d'Arrosage

INSTRUCTIONS DE BRANCHEMENT DU TUYAU D'ARROSAGE

1. Fixer le raccord intermédiaire au raccord d'admission sur le modèle (ceci pourrait déjà être fixé à la pompe).
2. Brancher le raccord rapide au tuyau d'arrosage.
3. Tirer le côté "A" du raccord rapide vers le tuyau d'arrosage et le pousser sur le raccord intermédiaire.
4. Pousser le côté "A" du raccord rapide vers le raccordement intermédiaire et relâcher.

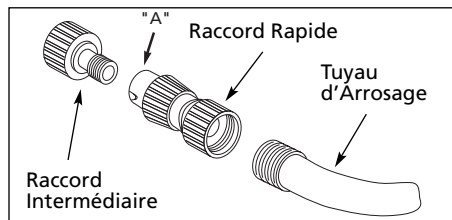


Figure 2 - Branchement de Tuyau d'Arrosage

Cordon

1. Branchez le cordon dans une prise mise à la terre de 120 V et appuyez sur le bouton de réinitialisation tel qu'illustré à la Figure 3.

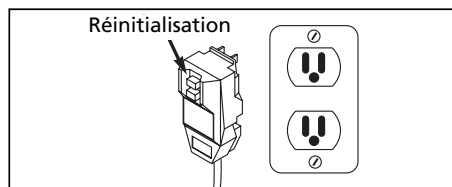


Figure 3 - Prise de terre/réinitialisation

! IMPORTANT !

Ce pulvérisateur de lavage est équipé d'un microrupteur sensible au débit d'eau. Cet interrupteur de Marche/Arrêt Instantané (Instant Start/Stop - ISS) est sensible au débit d'eau dans la pompe. Quand la gâchette est lâchée, le débit d'eau à travers la pompe s'arrête. Le ISS coupe le moteur automatiquement afin de protéger la pompe contre le surchauffage.

FONCTIONNEMENT

1. Tirez la gâchette du pistolet.
2. Tourner l'interrupteur à "ON" (en marche)
3. Lâcher la gâchette. Le moteur du pulvérisateur de lavage s'arrêtera.
4. Pour pulvériser de nouveau, tirer sur la gâchette. Le moteur et la pompe se remettront en marche.

Remarque: Le moteur pourrait fonctionner de temps en temps afin de fournir de l'eau fraîche à la pompe (même si la gâchette n'est pas actionnée). Ceci est normal et n'endommagera pas le modèle.

ATTENTION *Toujours tourner l'interrupteur "ON/OFF" (marche/arrêt) à la position "OFF" (arrêt), et ensuite appuyer sur la gâchette pour dissiper la pression avant de débrancher le cordon d'alimentation.*

ATTENTION *Risque de dommage à l'équipement. Assurez-vous toujours que l'interrupteur "ON/OFF" (MARCHE/ARRÊT) de l'appareil est en position "OFF" et que l'appareil est débranché avant de le ranger.*

AVERTISSEMENT *Risque d'injection. Le modèle pulvérisera lorsque la gâchette est actionnée si l'interrupteur "ON/OFF" (MARCHE/ARRÊT) est dans la position "ON" (EN MARCHE). Toujours pointer le pistolet dans une direction hors de danger.*

Appelez 1-800-330-0712 pour le Service Technique

Cordon (Suite)

2. ON DOIT LE FAIRE CHAQUE FOIS QU'ON BRANCHE L'UNITÉ DANS UNE PRISE.

Branchement du Système

1. Introduire la lance dans le pistolet et tourner au sens des aiguilles d'une montre à l'arrêt positif tel qu'indiqué sur la Figure 4.

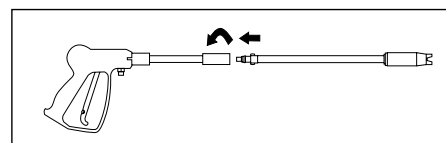


Figure 4 - Branchement de Pistolet/Lance

2. S'assurer que l'interrupteur soit dans la position OFF (hors circuit).

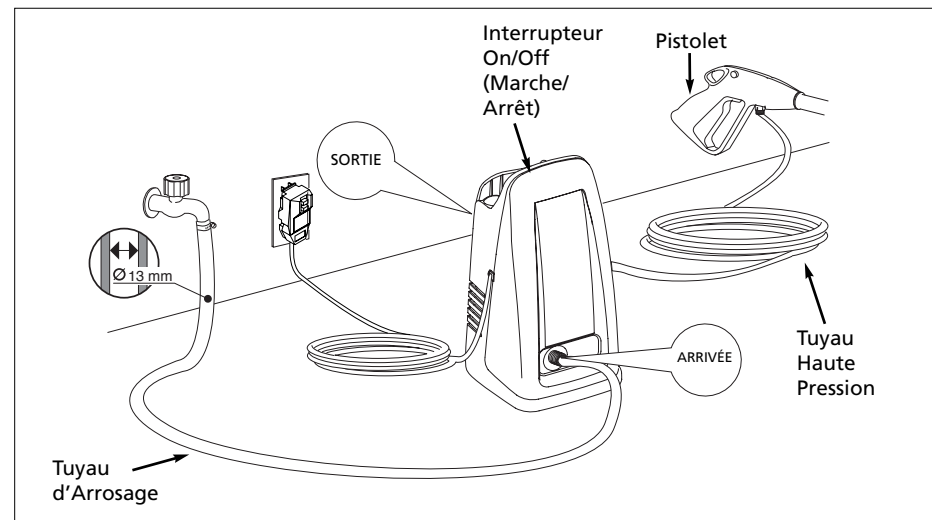


Figure 5

3. Brancher le tuyau haute pression et le montage de pistolet au modèle.
4. Brancher le tuyau d'arrosage selon les directives: **Instructions de Branchement du Tuyau d'Arrosage.**
5. Branchez le cordon dans la prise mise à la terre de 120V, qui est sur un circuit spécialisé.
6. Faire circuler l'eau.
7. Appuyer sur et tenir la gâchette du pistolet pendant une minute afin de dissiper la pression et d'enlever l'air emprisonné dans le système.
8. Tourner l'interrupteur "ON" (en marche).

REMARQUE: SE RÉFÉRER AU MANUEL DU PRODUIT POUR LES INSTRUCTIONS D'OPÉRATION

Free Manuals Download Website

<http://myh66.com>

<http://usermanuals.us>

<http://www.somanuals.com>

<http://www.4manuals.cc>

<http://www.manual-lib.com>

<http://www.404manual.com>

<http://www.luxmanual.com>

<http://aubethermostatmanual.com>

Golf course search by state

<http://golfingnear.com>

Email search by domain

<http://emailbydomain.com>

Auto manuals search

<http://auto.somanuals.com>

TV manuals search

<http://tv.somanuals.com>