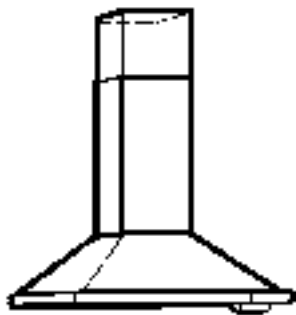




# ISOLA

## Island Mount Canopy Rangehood

- Installation Instructions
- Use and Care Information



### READ AND SAVE THESE INSTRUCTIONS

The Installer must leave these instructions with the homeowner. The homeowner must keep these instructions for future reference and for local electrical inspectors' use.

### READ THESE INSTRUCTIONS BEFORE YOU START INSTALLING THIS RANGEHOOD

**WARNING: - TO REDUCE THE RISK OF A RANGE TOP GREASE FIRE:** a) Never leave surface units unattended at high settings. Boilovers cause smoking and greasy spillovers that may ignite. Heat oils slowly on low or medium setting. b) Always turn hood ON when cooking at high heat or when flambing food (i.e. Crepes Suzette, Cherries Jubilee, Peppercorn Beef Flambé). c) Clean ventilating fans frequently. Grease should not be allowed to accumulate on fan or filter. d) Use proper pan size. Always use cookware appropriate for the size of the surface element.

**WARNING: - TO REDUCE THE RISK OF INJURY TO PERSONS IN THE EVENT OF A RANGE TOP GREASE FIRE, OBSERVE THE FOLLOWING: SMOTHER FLAMES** with a close-fitting lid, cookie sheet, or metal tray, then turn off the burner. **BE CAREFUL TO PREVENT BURNS.** If the flames do not go out immediately **EVACUATE AND CALL THE FIRE DEPARTMENT. NEVER PICK UP A FLAMING PAN - You may be burned. DO NOT USE WATER,** including wet dishcloths or towels - a violent steam explosion will result. Use an extinguisher **ONLY** if: 1. You know you have a Class ABC extinguisher, and you already know how to operate it. 2. The fire is small and contained in the area where it started. 3. The fire department is being called. 4. You can fight the fire with your back to an exit.

ALL WALL AND FLOOR OPENINGS WHERE THE RANGEHOOD IS INSTALLED MUST BE SEALED.

This rangehood requires at least 24" of clearance between the bottom of the rangehood and the cooking surface or countertop. This minimum clearance may be higher depending on local building code. For example, for gas ranges, a minimum of 30" may be required. The maximum depth of overhead cabinets is 13". Overhead cabinets on both sides of this unit must be a minimum of 18" above the cooking surface or countertop. Consult the cooktop or range installation instructions given by the manufacturer before making any cutouts. **MOBILE HOME INSTALLATION** The installation of this rangehood must conform to the Manufactured Home Construction and Safety Standards, Title 24 CFR, Part 3280 (formerly Federal Standard for Mobile Home Construction and Safety, Title 24, HUD, Part 280). Four wire power supply must be used and the appliance wiring must be revised. See Electrical Requirements.

### LISEZ BIEN CETTE FICHE AVANT D'INSTALLER LA HOTTE

**AVERTISSEMENT - POUR MINIMISER LE RISQUE D'UN FEU DE GRAISSE SUR LA TABLE DE CUISSON :** a) Ne jamais laisser un élément de la table de cuisson fonctionner sans surveillance à la puissance de chauffage maximale; un renversement/débordement de matière grasseuse pourrait provoquer une inflammation et le génération de fumée. Utiliser toujours une puissance de chauffage moyenne ou basse pour le chauffage d'huile. b) Veiller à toujours faire fonctionner le ventilateur de la hotte lors d'une cuisson avec une puissance de chauffage élevée ou lors de la cuisson d'un mets à flamber (i.e. Crepes Suzette, Cherries Jubilee, Peppercorn Beef Flambé). c) Nettoyer fréquemment les ventilateurs d'extraction. Veiller à ne pas laisser de la graisse s'accumuler sur les surfaces du ventilateur ou des filtres. d) Utiliser toujours un ustensile de taille appropriée. Utiliser toujours un ustensile de taille adapté à la taille de l'élément chauffant.

**AVERTISSEMENT: - POUR PRÉVENIR LES BLESSURES EN CAS DE FEU SUIVRE LES RECOMMANDATIONS SUIVANTES: ÉTOUFFEZ LE FEU** avec un couvercle métallique et fermez le brûleur. Si le feu ne s'éteint pas tout de suite, **QUITTEZ LES LIEUX ET APPELEZ LES POMPIERS. NE TOUCHEZ JAMAIS UNE CASSEROLE EN FLAMMES. N'UTILISEZ JAMAIS DE L'EAU** ou un torchon mouillé pour éteindre le feu - ce qui pourrait causer une explosion de vapeur. N'utilisez un extincteur que si: 1. Vous avez un modèle ABC et vous connaissez bien son mode d'emploi. 2. Le feu est petit et peu répandu. 3. Les pompiers sont déjà prévenus. 4. Vous avez une sortie derrière vous.

TOUTE OUVERTURE DANS LE MUR OU LE PLANCHER À PROXIMITÉ DE LA HOTTE DOIT ÊTRE SCELLÉ

Gardez 24 po. de hauteur entre le bas de la hotte et la surface de cuisson. Cette hauteur minimum peut être plus haute suivant le code municipal. Par exemple, les cuisinières à gaz peuvent requérir 30 po. de hauteur. Les armoires au-dessus ne dépasseront pas 13 po. de profondeur. Les armoires au-dessus de chaque côté devront être au moins à 18 po. au-dessus de la surface de cuisson. Consultez la fiche technique avant de découper les armoires. L'installation de cette hotte doit être conforme aux Règlements de Manufactured Home Construction and Safety Standards, titre 24 CFR, Section 3280 (anciennement Federal Standard for Mobile Home Construction and Safety Standards, titre 24 CFR, Section 3280 (anciennement Federal Standard for Mobile Home Construction and Safety, titre 24, HUD, Section 280). Le branchement électrique se fait avec une raccordement à 4 fils. Consultez la fiche technique électrique.

## VENTING REQUIREMENTS

Determine which venting method is best for your application. Ductwork can extend either through the wall or the roof.

The length of the ductwork and the number of elbows should be kept to a minimum to provide efficient performance. The size of the ductwork should be uniform. Do not install two elbows together. Use duct tape to seal all joints in the ductwork system. Use caulking to seal exterior wall or floor opening around the cap.

**Flexible ductwork is not recommended. Flexible ductwork creates back pressure and air turbulence that greatly reduces performance.**

Make sure there is proper clearance within the wall or floor for exhaust duct before making cutouts. Do not cut a joist or stud unless absolutely necessary. If a joist or stud must be cut, then a supporting frame must be constructed. For best results, remote blowers should transition to 9" round duct as soon as possible. If small ducting is used, it should be transition to 9" round as soon as possible.

FOR MORE SPECIFIC DUCTWORK INFORMATION, GO TO PAGE 4.

**WARNING - To Reduce The Risk Of Fire, Use Only Metal Ductwork.**



### WARNING

- Venting system **MUST** terminate outside the home.
- **DO NOT** terminate the ductwork in an attic or other enclosed space.
- **DO NOT** use 4" laundry-type wall caps.
- Flexible-type ductwork is not recommended.
- **DO NOT** obstruct the flow of combustion and ventilation air.
- Failure to follow venting requirements may result in a fire.

### ELECTRICAL REQUIREMENTS

A 120 volt, 60 Hz AC-only electrical supply is required on a separate 15 amp fused circuit. A time-delay fuse or circuit breaker is recommended. The fuse must be sized per local codes in accordance with the electrical rating of this unit as specified on the serial/rating plate located inside the unit near the field wiring compartment. **THIS UNIT MUST BE CONNECTED WITH COPPER WIRE ONLY.** Wire sizes must conform to the requirements of the National Electrical Code, ANSI/NFPA 70 - latest edition, and all local codes and ordinances. Wire size and connections must conform with the rating of the appliance. Copies of the standard listed above may be obtained from:

National Fire Protection Association  
Batterymarch Park  
Quincy, Massachusetts 02269

**For residential use only.**

This appliance should be connected directly to the fused disconnect (or circuit breaker) through flexible, armored or nonmetallic sheathed copper cable. Allow some slack in the cable so the appliance can be moved if servicing is ever necessary. A UL Listed, 1/2" conduit connector must be provided at each end of the power supply cable (at the appliance and at the junction box).

When making the electrical connection, cut a 1 1/4" hole in the wall. A hole cut through wood must be sanded until smooth. A hole through metal must have a grommet.

**SUITABLE FOR USE WITH SOLID STATE SPEED CONTROLS.**

**WARNING - TO REDUCE THE RISK OF FIRE, ELECTRICAL SHOCK, OR INJURY TO PERSONS, OBSERVE THE FOLLOWING: Use this unit only in the manner intended by the manufacturer. If you have any questions, contact the manufacturer.**

**Before servicing or cleaning unit, switch power off at service panel and lock the service disconnecting means to prevent power from being switched on accidentally. When the service disconnecting means cannot be locked, securely fasten a prominent warning device, such as a tag, to the service panel.**

**WARNING - TO REDUCE THE RISK OF SHOCK: This fan must be installed with an isolating wall control/switch.**

**CAUTION: For General Ventilating Use Only. Do Not Use To Exhaust Hazardous or Explosive Materials and Vapors.**

**WARNING - TO REDUCE THE RISK OF FIRE, ELECTRICAL SHOCK, OR INJURY TO PERSONS, OBSERVE THE FOLLOWING: Installation Work And Electrical Wiring Must Be Done By Qualified Person(s) In Accordance With All Applicable Codes And Standards, Including Fire-Rated Construction.**

**Sufficient air is needed for proper combustion and exhausting of gases through the flue (chimney) of fuel burning equipment to prevent backdrafting. Follow the heating equipment manufacturer's guideline and safety standards such as those published by the National Fire Protection Association (NFPA), and the American Society for Heating, Refrigeration and Air Conditioning Engineers (ASHRAE), and the local code authorities.**

**When cutting or drilling into wall or ceiling, do not damage electrical wiring and other hidden utilities.**

**Ducted fans must always be vented to the outdoors.**



### WARNING

- Electrical ground is required on this rangehood.
- If cold water pipe is interrupted by plastic, nonmetallic gaskets or other materials, **DO NOT** use for grounding.
- **DO NOT** ground to a gas pipe.
- **DO NOT** have a fuse in the neutral or grounding circuit. A fuse in the neutral or grounding circuit could result in electrical shock.
- Check with a qualified electrician if you are in doubt as to whether the rangehood is properly grounded.
- Failure to follow electrical requirements may result in a fire.

## RÈGLEMENTS D'ÉVACUATION

Confirmer la sortie d'évacuation - soit par le mur, soit par le toit.

Utilisez une longueur de tuyauterie minimale avec les moindres de coudes pour la plus grande efficacité. Le diamètre de tuyauterie doit être uniforme. N'installez jamais 2 coudes ensemble. Scellez bien tous les joints avec un ruban adhésif métallique à l'intérieur et scellez bien le clapet extérieur avec du calfeutrage.

**Utilisez un tuyau d'évacuation rigide lorsque possible. Un tuyau flexible égale deux fois plus qu'un tuyau rigide, ce qui réduit la puissance d'évacuation. Un conduit d'évacuation flexible crée une contre-pression et une turbulence de l'air qui réduisent considérablement la performance.**

Veillez à ce que l'espace pour le tuyau soit ample - ainsi on n'aurait pas besoin de découper les supports de mur intérieur. Si ce découpage est nécessaire, veillez bien à ce qu'un renforcement soit mis en place.

Pour de meilleurs résultats, utilisez un tuyau de transition de 9 pouces dès que possible.

RÈGLEMENTS D'ÉVACUATION ADDITIONNEL -  
PAGE 8

**AVERTISSEMENT - Pour Ne Pas Risquer Un Feu, Utilisez Seulement Les Matériaux Métalliques.**

### **AVERTISSEMENT**

- Le système d'évacuation DOIT sortir à l'extérieur.
- N'ÉVACUEZ PAS le conduit soit dans une mansarde soit dans un espace enfermé.
- N'UTILISEZ PAS un clapet de séchoir à 4 pouces.
- N'utilisez pas un conduit flexible.
- N'ENCOMBREZ PAS la circulation d'air.
- Faute de suivre cet avertissement pourrait occasionner un feu.

#### FICHE TECHNIQUE ÉLECTRIQUE

Le raccordement électrique doit se faire avec un circuit séparé de 15 ampères fusible à 120V, 60 Hz, courant alternatif. On recommande un coupe-circuit. La taille du fusible doit se conformer aux codes municipaux suivant la spécification électrique sur la plaque intérieure. Le diamètre du fil devra aussi se conformer aux règlements du code national électrique, ANSI/NFPA 70 - ainsi qu'aux règlements locaux et les spécifications de cet appareil. On peut obtenir ces informations chez:

l'Association Nationale de la Prévention du Feu  
Batterymarch Park  
Quincy, Massachusetts 02269

Raccordez cet appareil directement au coupe-circuit avec un fil flexible couvert en cuivre en laissant un peu de lâchement dans le fil pour permettre le déplacement de l'appareil. Veillez à ce qu'un contact d'un demi-pouce (1/2 po.) soit installé à chaque bout de fil (soit à l'appareil ainsi qu'à la boîte à fusible).

Faites un trou de 1 1/4 po. dans le mur. S'il s'agit d'un trou en bois - sablez-le bien, tandis qu'un trou passant par le métal demande un bouche-trou.

**A utiliser avec un dispositif de réglage de vitesse à semi-conducteurs.**

**AVERTISSEMENT – POUR MINIMISER LES RISQUES D'INCENDIE, CHOC ÉLECTRIQUE OU DOMMAGES CORPORELS, OBSERVER LES PRESCRIPTIONS SUIVANTES: Suivez les recommandations du fabricant et entre en communication avec lui pour toute information.**

Fermez le courant avant tout entretien et veillez à ce qu'il reste fermé. Si on ne peut pas verrouiller le panneau du service électrique, affichez un avis de danger sur la porte.

**AVERTISSEMENT – POUR MINIMISER LE RISQUE DE CHOC ÉLECTRIQUE: Ce ventilateur doit être installé avec un mur d'isolement interrupteur de commande.**

**AVIS: Pour L'évacuation Générale - Veillez à Ne Pas Evacuer Des Matériaux Ou Vapeurs Explosif.**

**AVERTISSEMENT – POUR MINIMISER LES RISQUES D'INCENDIE, CHOC ÉLECTRIQUE OU DOMMAGES CORPORELS, OBSERVER LES PRESCRIPTIONS SUIVANTES: L'installation Et Le Raccordement Electrique Doivent Se Faire Par Un Technicien Qualifié Selon Tous Les Codes Municipaux.**

Afin d'obtenir un rendement maximal en ce qui a trait à la combustion ainsi qu'à l'évacuation des gaz par la conduite de cheminée, une bonne aération est nécessaire pour tous les appareils à combustion. Suivez les conseils et mesures de sécurité du fournisseur tels que ceux publiés par l'Association Nationale de la Sauvegarde contre l'Incendie et l'Association Américaine d'Ingénieurs de Chauffage, Frigorification et Air Climatisé ainsi que les codes municipaux.

En perçant un mur veillez à ne pas perforer un autre fil électrique.

Une ventilateur à évacuation extérieure doit être raccordée à l'extérieur.

### **AVERTISSEMENT**

- Une prise à terre est nécessaire pour cette hotte.
- N'utilisez pas un tuyau à l'eau froide pour la mise à terre s'il est branché à un joint plastique, non-métallique ou autre.
- NE JOIGNEZ PAS la mise à terre à conduit de gaz.
- N'INSTALLEZ PAS un fusible dans le circuit de mise à terre - ce qui peut causer une secousse électrique.
- Vérifiez avec un électricien certifié à ce que la hotte soit bien mise à terre.
- Faute de suivre ces recommandations pourrait occasionner un feu.

**Uniquement pour usage ménager.**

**TOOLS NEEDED FOR INSTALLATION**

- Saber Saw or Jig Saw
- Drill
- 1 1/4" Wood Drill Bit
- Pliers
- Phillips Screwdriver
- Flat Blade Screwdriver
- Wire Stripper or Utility Knife
- Metal Snips
- Measuring Tape or Ruler
- Level
- Pencil
- Caulking Gun
- Duct Tape
- Crescent Wrench
- Allen Wrench Set

**PARTS SUPPLIED FOR INSTALLATION**

- 1 Hardware Package
- 1 Literature Package

**PARTS NEEDED FOR INSTALLATION**

- 2 Conduit Connectors
- Power Supply Cable
- Wiring Cable - Optional Remote Blower Only
- 1 Wall or Roof Cap
- All Metal Ductwork

**OPTIONAL ACCESSORIES AVAILABLE**

**• Ductless Conversion Kit**

For non-vented installations only  
part # 6097115 - Stainless

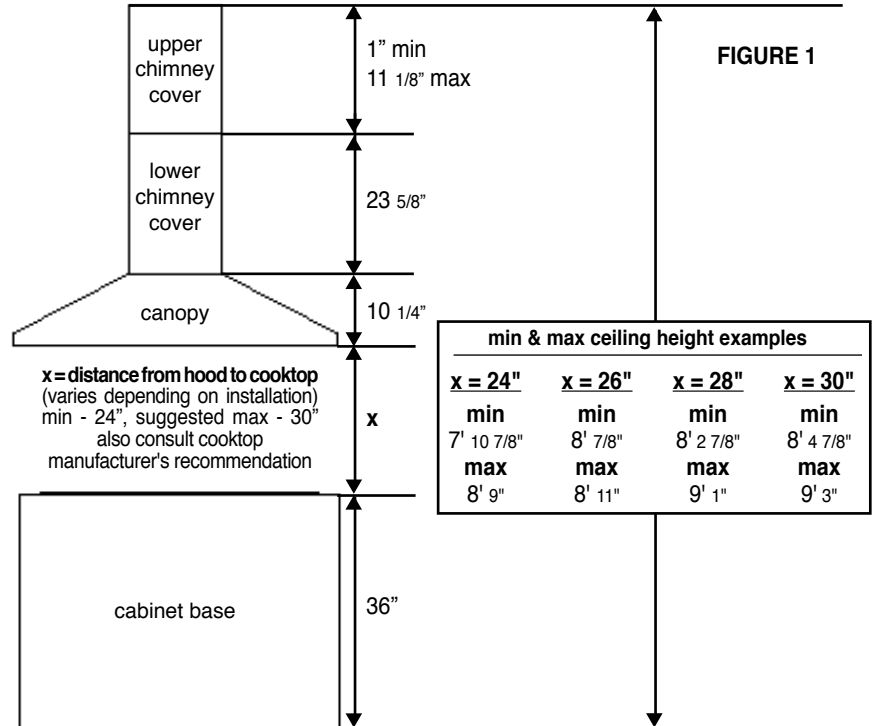
**• Replacement Charcoal Filters (2 in kit)**

For non-vented installations only,  
replace charcoal filters as needed  
part # 6093034

**PLAN THE INSTALLATION**

The standard installation for this rangehood is ducted to the outside of the house. This rangehood can also be installed as ductless which requires a **Ductless Conversion Kit** from the dealer. If desired, this rangehood can use an optional remote blower. If the remote blower is used, the internal blower must be removed and discarded. Both blowers cannot be used together. The remote blower connects using a separate wiring cable not supplied with the unit and should be installed at the same time as the ductwork.

The Isola chimney is adjustable and designed to meet varying ceiling heights as indicated in **FIGURE 1**. The chimney can be adjusted for ceilings between 7' 10 7/8" and 9' 3" depending on the distance between the bottom of the hood and the cooktop (**distance x in FIGURE 1**). For shorter ceilings, the entire chimney support (**T in FIGURE 2**) must be recessed up into the ceiling. For higher ceilings, build a solid structure down and attach the chimney support to this structure.



**ATTACHING THE CHIMNEY**

The rangehood attaches to the ceiling by a support inside the chimney (**T**) as illustrated in **FIGURE 2**. This support must be attached to the ceiling before the canopy is attached to this support. Since this structure supports the weight of the canopy, it must be firmly attached to the ceiling. **FOR CONCRETE CEILINGS** - Use inserts and screws provided. **FOR WOOD CEILINGS** - Use four 4" long wood screws. **FOR PLASTER OR SHEET ROCK CEILINGS** - If possible, the support must be attached to the ceiling joists. If not, a supporting structure behind the sheet rock must be built.

**CALCULATE THE DUCTRUN LENGTH**

The ductrun should not exceed 35 equivalent feet if ducted with the required minimum of 3 1/4" by 10" rectangular duct and 55 equivalent feet if ducted with 9" round ductwork (Remote blowers require 9" round duct). Calculate the length of the ductwork by adding the equivalent feet in **FIGURE 3** for each piece of duct in the system. An example is given in **FIGURE 4**.

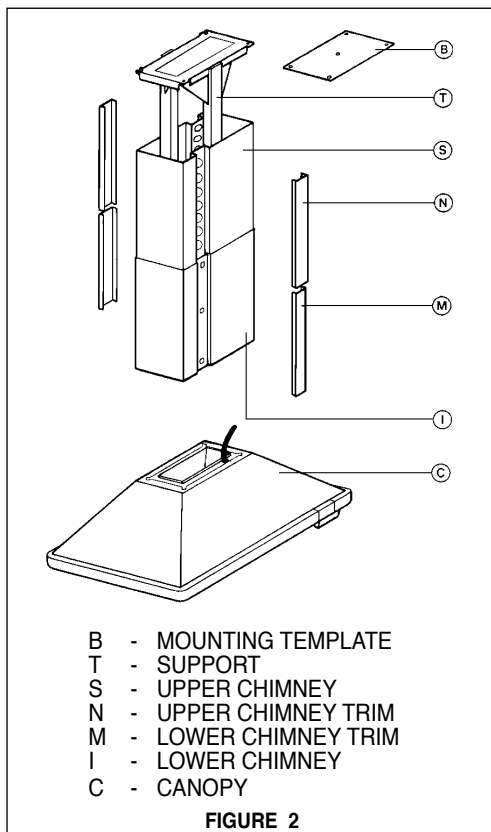
45° Elbow	3.0 feet
90° Elbow	5.0 feet
90° Flat Elbow	12.0 feet
Wall Cap	0.0 feet

**FIGURE 3**

9 Feet Straight Duct	9.0 feet
2 - 90° Elbows	10.0 feet
Wall Cap	0.0 feet
<b>Total System</b>	<b>19.0 feet</b>

**FIGURE 4**

**For best results, use no more than three 90° elbows. Make sure that there is a minimum of 24" of straight duct between elbows if more than one is used. Do not install two elbows together. If you must elbow right away, do it as far away from the hood's exhaust opening as possible.**



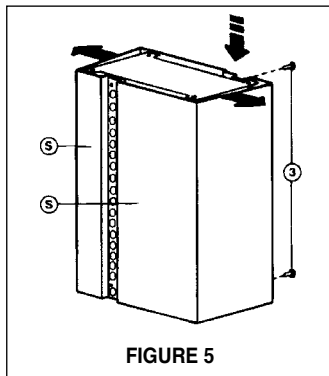
# ⚠ WARNING

DUE TO THE SIZE AND WEIGHT OF THIS RANGEHOOD, THE SUPPORT MUST BE FIRMLY ATTACHED TO THE CEILING. For plaster or sheet rock ceilings, the support must be attached to the joists. If this is not possible, a support structure must be built behind the plaster or sheet rock. The manufacturer assumes no responsibility for injury or damage caused by improper installations.

## ATTACH THE SUPPORT

1. Put a thick, protective covering over cooktop, set-in range or countertop to protect from damage or dirt.
2. Determine and clearly mark with a pencil the center on the ceiling where the rangehood will be installed.

3. A template for mounting the support is supplied in the carton with the support. Use this template to mark holes for support on the ceiling. The chimney must be disassembled as indicated in **FIGURE 5** to reveal the support. Before disassembling the chimney, remove all screws ( 3 ).

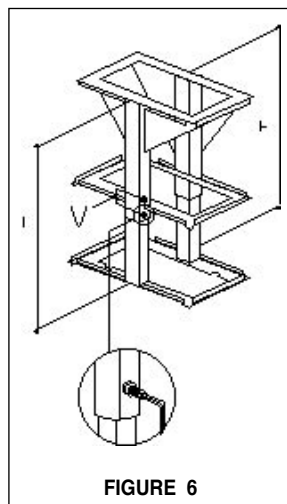


4. Determine and make all necessary cuts for the ductwork. Install damper when connecting ductwork. Install ductwork before mounting the support. The damper attaches to the inside bottom of the chimney support structure. It is necessary to attach your ductwork to this damper and run the ductwork inside the chimney support structure.

5. Determine the proper location for the Power Supply Cable as indicated on the template. Use a 1/4" Drill Bit to make this hole. Run the Power Supply Cable. Use caulking to seal around the hole. **DO NOT turn on the power until installation is complete!** Two knockouts are provided near the exhaust exit on the canopy. One is for the Power Supply Cable and one for an optional remote blower. Make sure that you use the correct knockout.

6. Attach the support to the ceiling. Make sure that the support is firmly connected to the ceiling. The height of the canopy can be adjusted by changing the length of the support.

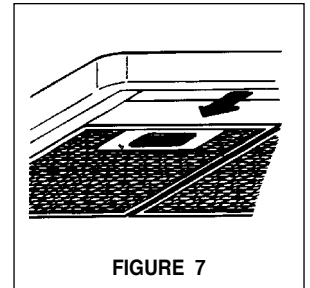
Adjust the support length by loosening the four set screws (V in **FIGURE 6**). The bottom of the canopy will be approximately 10 1/4 inches below the bottom of the support. Make sure that all four set screws are firmly tightened before attaching the canopy. To prevent damage, the support must be adjusted BEFORE attaching the canopy.



## INSTALL THE RANGEHOOD

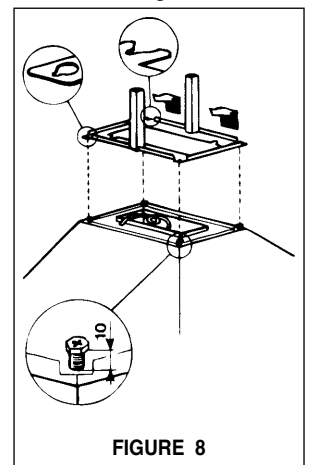
1. Remove the unit from the carton and place on a flat surface for assembly. Cover the surface to prevent accidental damage. Remove all parts including the mounting hardware before discarding the carton.

2. Remove the grease filters and set aside. The grease filters are removed by pressing the handle in front of the filter as indicated in **FIGURE 7**. When replacing, make sure the filters are properly positioned with the handles visible in front.



3. Remove the cover from the field wiring compartment. Remove the wiring electrical knockout using a flat-blade screwdriver.

4. The canopy attaches to the support by four bolts located next to the duct exhaust opening. Loosen the four bolts so that there is approximately 1/4" space between the bolt head and the canopy. **FIGURE 8** shows how the canopy attaches to the support.



5. Lift the canopy and insert the bolts into the slots on the support. Tighten the four bolts. Due to the weight of the rangehood, two people should lift it to avoid injuries. Make sure that the bolts are properly seated in the slots and fully tightened.

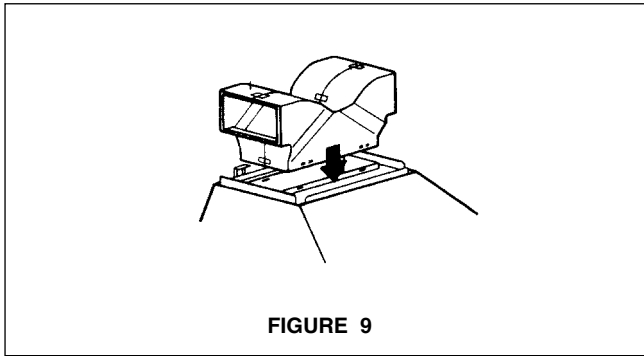
6. Connect the Power Supply Cable to the rangehood. Attach the White lead of the power supply to the White lead of the rangehood with a twist-on type wire connector. Attach the Black lead of the power supply to the Black lead of the rangehood with a twist-on type wire connector. Connect the Green ( Green and Yellow ) ground wire under the Green grounding screw.

If your installation uses an optional remote blower, connect the wiring cable for the blower. **DO NOT CONNECT THE REMOTE BLOWER DIRECTLY TO THE POWER SUPPLY CABLE IN THE FIELD WIRING COMPARTMENT.**

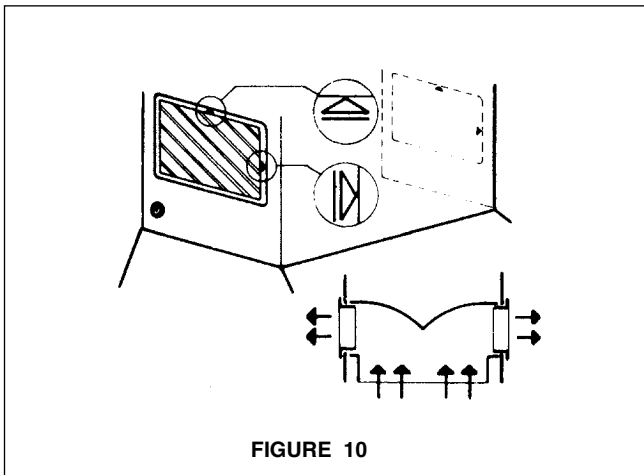
7. Replace the wiring compartment cover and grease filters.

**For ductless installations:**

Ductless installations require a **Ductless Conversion Kit**. This kit consists of two lower chimney covers with holes for the exhaust air, a ductless diverter, two grids to cover the holes in the chimney cover, two charcoal filters. The ductless diverter must be installed before the lower chimney covers are attached as in **FIGURE 9**. The chimney covers without holes should be discarded. Once the lower chimney covers with holes are installed, the grids are inserted into the holes as illustrated in **FIGURE 10**.

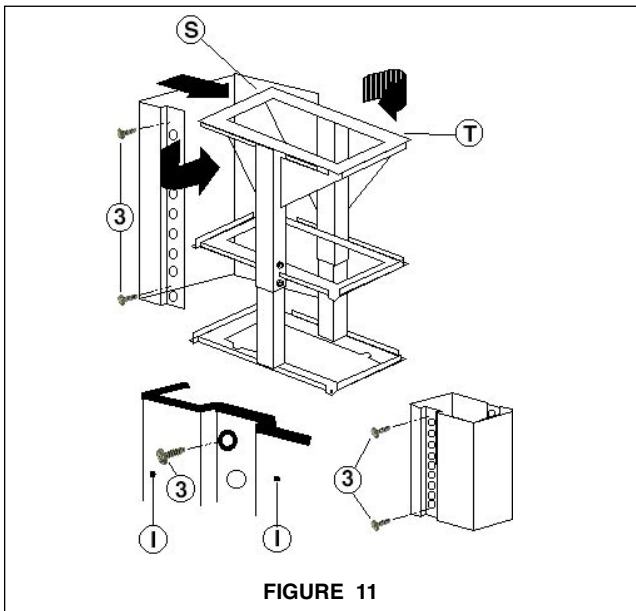


**FIGURE 9**

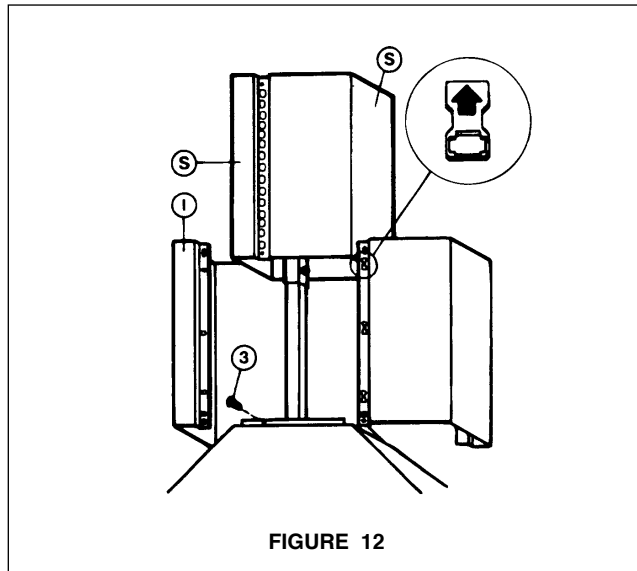


**FIGURE 10**

**8.** Attach the chimney cover to the support. The chimney cover is supplied in two sections with each section having two pieces. The upper section of the chimney cover (**S**) must be installed first, then the lower section (**I**). **FIGURES 11 and 12** illustrate the attachment of the chimney cover. The lower section fits over the upper section. Once the covers are in the final position, screws are used to secure the top and bottom of each cover to the support.

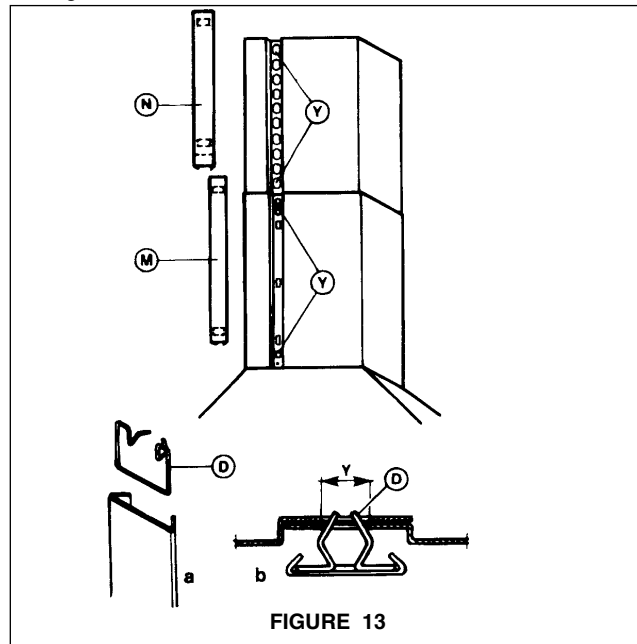


**FIGURE 11**



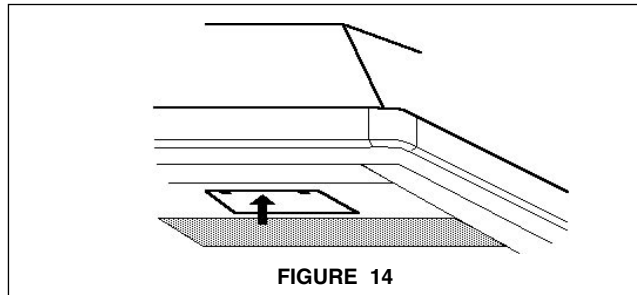
**FIGURE 12**

**9.** Trim strips are supplied to cover the seam in the chimney cover. Each strip attaches to the chimney cover as illustrated in **FIGURE 13**. The strips (**M and N**) are held in place by clips (**D**) which fit into the holes (**Y**) in the chimney. It may be necessary to cut the upper trim strips to the proper length before installing. Be careful not to bend the trim strips when cutting.



**FIGURE 13**

**10.** Turn the power supply on. Turn on blower and light. The rangehood controls are located in a gray panel on the canopy's underside. To open the panel, press up on the front edge and release as indicated in **FIGURE 14**. If the rangehood does not operate, check that the circuit breaker is not tripped or the house fuse blown. If the unit still does not operate, disconnect the power supply and check that the wiring connections have been made properly.



**FIGURE 14**

## USE AND CARE INFORMATION

This rangehood system is designed to remove smoke, cooking vapors and odors from the cooktop area.

### For Best Results

Start the rangehood several minutes before cooking to develop proper airflow. Allow the unit to operate for several minutes after cooking is complete to clear all smoke and odors from the kitchen.

### Rangehood Control Panel

The control panel, located on the right-hand side under the canopy, is designed to disappear from view when not needed. To open, press upward on the front edge and release. The panel will drop into sight. To close, push upward on the bottom left or right corner of the control panel and it will slide up into the hood. The position and function of each control button are indicated in **FIGURE 15**.

### Light On/Off Button ( L )

On/Off switch for the halogen lights. Move the switch to "1" to turn the light ON and to "0" to turn it OFF.

### Blower On/Off Button ( M )

On/Off switch for the blower. Move the switch to "1" to turn the blower ON and to "0" to turn it OFF.

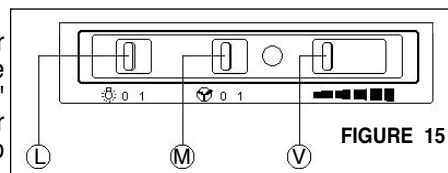


FIGURE 15

### Blower Speed Button ( V )

Variable speed control for blower. Move the switch to the far left for LOW Speed and to the far right for HIGH speed.

### Cleaning

The metal grease filters should be cleaned frequently in hot detergent solution or washed in the dishwasher. Clean painted hoods with hot soapy water. Stainless steel cleaner should be used on stainless rangehoods. Abrasives and scouring agents can scratch stainless steel finishes and should not be used to clean finished surfaces.

### Replacing the Lamps

Before replacing a lamp, turn off the lamp switch to prevent an injury. To replace a halogen lamp (**FIGURE 16**), remove the diffuser clips (**T**) on both ends of the stainless steel lamp panel. Carefully slide the panel all the way to the right. Lower the left end of the panel below the support flange (**Z**), then remove the panel by sliding it back to the left.

Remove the lamp by pressing the bulb from the rear. Replace the bulb. Replace the lamp panel by reversing these directions.

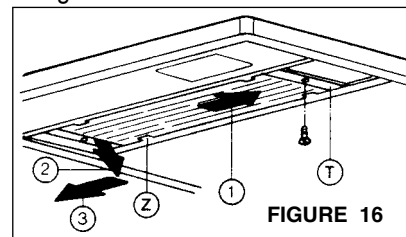


FIGURE 16

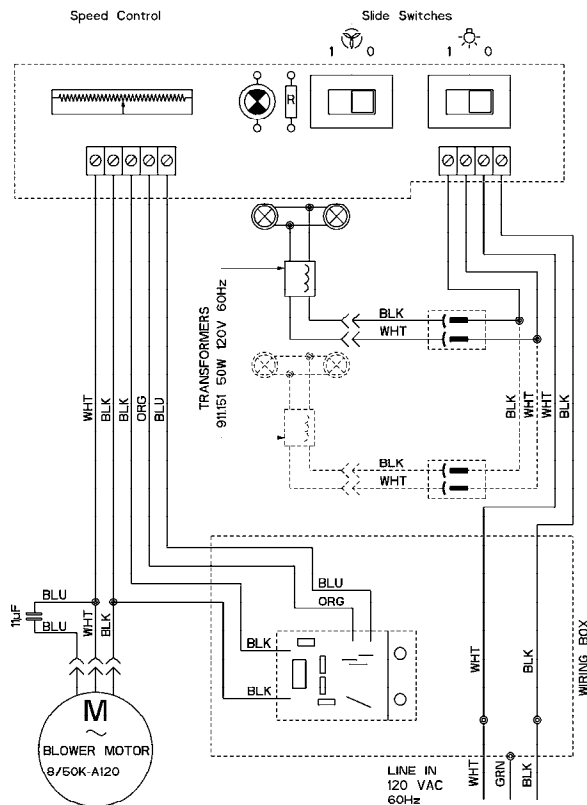
## WARRANTY & SERVICE

All Faber products are warranted against any defect in materials or workmanship for the original purchaser for a period of 1 year from the date of original purchase. This warranty covers labor and replacement parts. The warranty does not cover consumable parts such as filters and light bulbs. This warranty does not apply if this product has been subjected to faulty installation, misuse, or neglect. This warranty excludes any consequential expense or damage resulting from any use or malfunction of the product. All implied warranties are limited to the duration of this warranty.

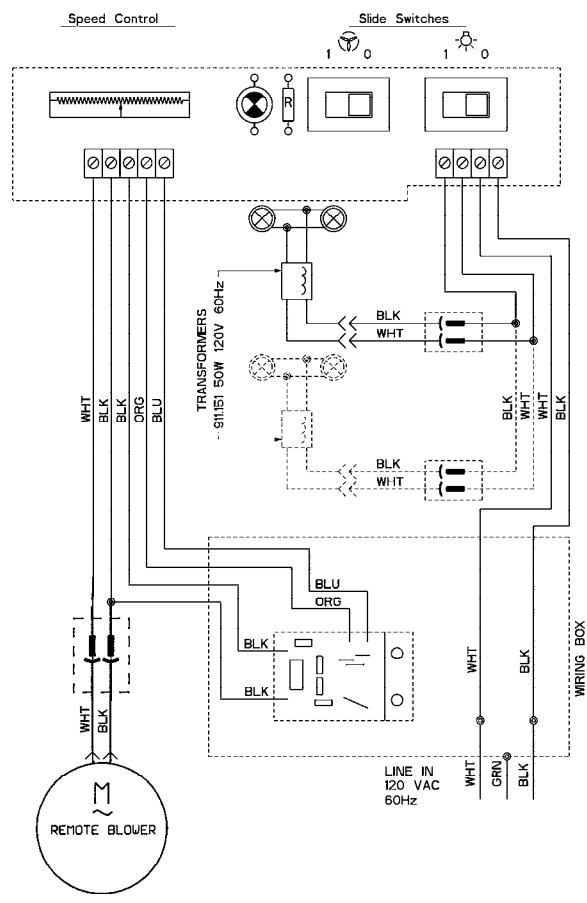
To obtain warranty service, contact the dealer from whom you purchased the rangehood, or the local Faber distributor. If you cannot identify a local Faber distributor, contact us at (508) 358-5353 for the name of a distributor in your area.

## WIRING DIAGRAMS

### STANDARD INTERNAL BLOWER



### \*OPTIONAL REMOTE BLOWER



• This rangehood uses 20 watt halogen lamps.

\* If a remote blower is used with this rangehood, current draw must not exceed 4 amps.

## OUTILS NÉCESSAIRES À L'INSTALLATION

- Scie sauteuse ou à découper
- Perceuse
- Mèche à bois 1 1/4 po
- Pincettes
- Tournevis Phillips
- Tournevis à lame plate
- Dénudeur de fil ou couteau tout usage
- Pince coupante à fil métallique
- Ruban à mesurer ou règle
- Niveau
- Crayon
- Outil à calfeutrage
- Ruban à conduit
- Clé à molette
- Jeu de clés Allen

## PIÈCES FOURNIES POUR L'INSTALLATION

- 1 nécessaire de ferrures
- 1 nécessaire de documentation

## PIÈCES NÉCESSAIRES POUR L'INSTALLATION

- 2 connecteurs de conduit
- Câble d'alimentation
- Câblage intérieur - pour ventilateur à distance
- 1 capuchon de mur ou de toit
- Conduit en métal

## ACCESSOIRES POUR L'INSTALLATION

- **Barre à Ustensile**  
part # 6099924

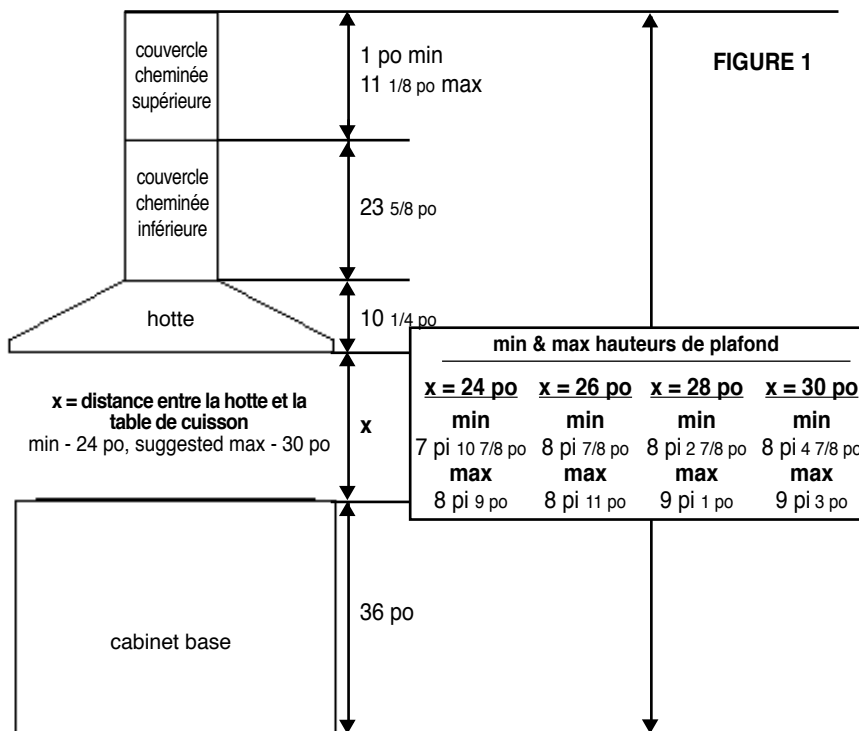
- **Kit Pour Conversion Du Conduit**  
Pour installation sans conduit  
part # 6097115 - Acier Inoxydable

- **Filtres au Charbon**  
Pour installation sans conduit  
part # 6093034

## PLAN D'INSTALLATION

L'installation standard de cette hotte conduit à l'extérieur de la maison. Cette hotte peut également être installée sans conduit ce qui requiert un nécessaire sans conduit disponible chez le marchand. Le nécessaire comprend un couvercle pour cheminée inférieure avec événements, grilles de ventilation, déflecteur sans conduit et deux filtres au charbon. Si désiré, cette hotte peut utiliser un ventilateur à distance 900 CFM optionnel. Si le ventilateur à distance est utilisé, il faut enlever le ventilateur interne et le mettre de côté. Les deux ventilateurs ne peuvent pas être utilisés ensemble. Le ventilateur à distance se branche à l'aide d'un fil séparé non fourni avec l'appareil et doit être installé en même temps que les conduits.

La cheminée Isola est réglable pour différentes hauteurs de plafond, entre 7 pi 10 7/8 po and 9 pi 3 po (regardez la distance entre la hotte et la table de cuisson - X en **FIGURE 1**). Cela s'accomplit en utilisant plus ou moins du couvercle de la cheminée supérieure. La **FIGURE 2** illustre les dimensions de chaque pièce du modèle Isola.



## INSTALLATION DE LA CHEMINÉE

La hotte se fixe au plafond à l'aide d'un support à l'intérieur de la cheminée (T), tel qu'il est illustré à la **FIGURE 2**. Ce support doit être fixé au plafond avant que la hotte ne soit installée au support. Puisque cette structure supporte le poids de la hotte, elle doit être fixée fermement au plafond. Pour des plafonds en béton - Utiliser les ancrages et les vis fournis. Pour les plafonds en bois - Utiliser quatre longues vis à bois 4 po. Pour les plafonds en plâtre ou en panneaux muraux secs - Si possible, le support doit être fixé aux solives du plafond, sinon, une structure supportante doit être érigée derrière le panneau mural sec.

## CALCUL DE LA LONGUEUR DU CONDUIT

La longueur du conduit ne doit jamais excéder 35 pi s'il s'agit de conduit rectangulaire de 3 1/4 po par 10 po et 55 pi équivalents avec conduit rond de 9 po. (Les ventilateurs à distance requièrent un conduit rond de 9 po.) Calculer la longueur du conduit en ajoutant l'équivalent en pied de la **FIGURE 3** pour chaque pièce du conduit du système. Un exemple est donné à la **FIGURE 4**.

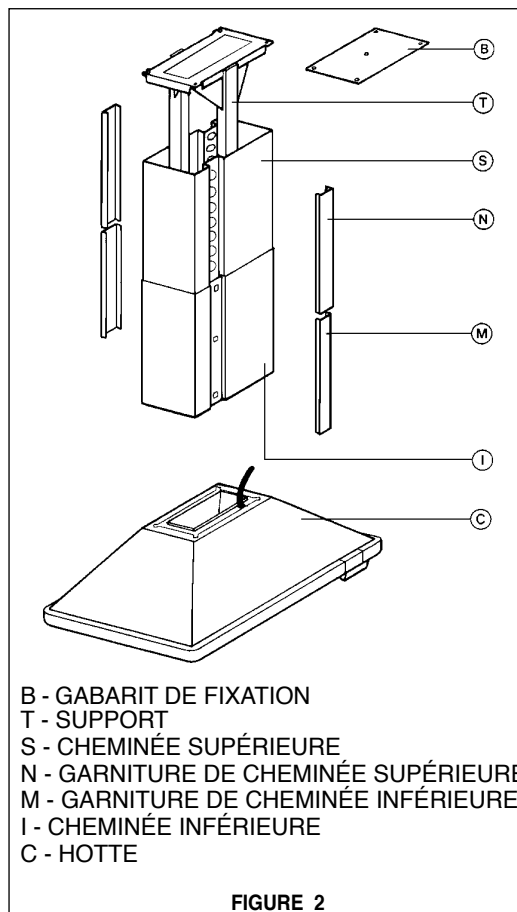
Coude 45°	3,0 pi
Coude 90°	5,0 pi
Coude plat 90°	12,0 pi
Capuchon de mur	0,0 pi

**FIGURE 3**

9 pi de conduit droit	9,0 pi
2 Coudes 90°	10,0 pi
Capuchon de mur	0,0 pi
Système total	19,0 pi

**FIGURE 4**

**Pour de meilleurs résultats, ne pas utiliser plus de trois coudes de 90° . S'assurer qu'il y ait un minimum de 24 po de conduit droit entre les coudes si l'on utilise plus d'un coude. Ne pas installer deux coudes ensemble.**





# ⚠ AVERTISSEMENT

À CAUSE DE LA DIMENSION ET DU POIDS DE CETTE HOTTE, LE SUPPORT DOIT ÊTRE FIXÉ FERMEMENT AU PLAFOND. Pour les plafonds en plâtre ou en panneaux muraux secs, le support doit être fixé aux solives. Si cela est impossible, une structure renforcée doit être érigée derrière le plâtre ou des panneaux muraux secs. Le fabricant n'est aucunement responsable des blessures ou des dommages causés par une installation inadéquate.

## INSTALLATION DU SUPPORT

1. Placer un recouvrement épais sur la plaque de cuisson, la cuisinière encastrée ou le dessus du comptoir pour protéger des dommages et de la poussière.

2. Déterminer et marquer clairement, à l'aide d'un crayon, la ligne centrale sur le mur où la hotte sera installée.

3. Un gabarit pour installer le support est fourni avec ce dernier. Utiliser ce gabarit pour marquer les trous du support au plafond. La cheminée doit être démontée tel qu'il est indiqué à la **FIGURE 5** pour voir le support. Avant de démonter la cheminée, enlever les vis (3).

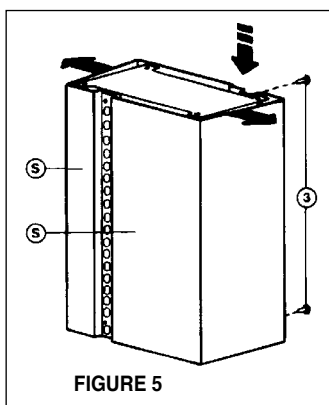


FIGURE 5

4. Déterminer et faire toutes les coupes nécessaires pour les conduits. Installer le registre quand on joint le conduit. Installer le conduit avant de fixer le support. Le registre se fixe à l'intérieur du support de la cheminée en bas. Il est nécessaire de fixer le conduit à ce registre et d'introduire le conduit dans le support de la cheminée.

5. Déterminer l'emplacement approprié pour le câble d'alimentation, tel qu'il est indiqué sur le gabarit. Utiliser une mèche de 1 1/4 po pour faire un trou et y passer le câble d'alimentation. Utiliser du calfeutrage pour sceller tout autour du trou. **NE PAS mettre en circuit tant que l'installation n'est pas complétée.** Deux pastilles enfonçables sont prévues près de la sortie d'échappement sur la hotte. Une est destinée au cordon d'alimentation et l'autre pour un ventilateur à distance optionnel. S'assurer d'utiliser la pastille appropriée.

6. Installer le support au plafond en s'assurant qu'il le soit de façon sécuritaire. La hauteur de la hotte peut être modifiée en changeant la longueur du support.

Régler la hauteur du support en desserrant les quatre vis (V), tel qu'il est indiqué à la **FIGURE 6**. Le bas de la hotte sera à environ 10 1/4 po sous le bas du support. S'assurer que les quatre vis soient serrées fermement avant d'installer la hotte. Pour éviter tout dommage, le support doit être réglé AVANT d'installer la hotte.

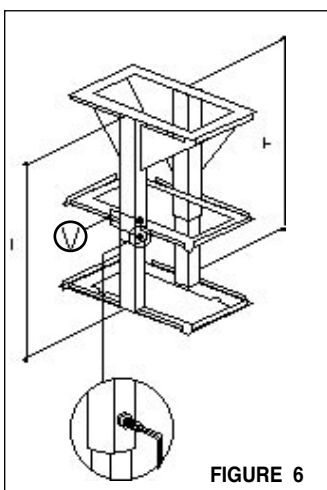


FIGURE 6

## INSTALLATION DE LA HOTTE

1. Retirer l'appareil de la boîte et le déposer sur une surface plate pour l'assemblage. Couvrir la surface pour éviter tout dommage accidentel. Retirer toutes les pièces incluant les ferrures avant de jeter la boîte.

2. Retirer les filtres pour la graisse de l'appareil et mettre de côté. Retirer les filtres en pressant sur la poignée à l'avant du filtre, tel qu'il est illustré à la **FIGURE 7**. Au moment de les replacer, s'assurer que les filtres sont positionnés adéquatement, la poignée vers l'avant et visible.

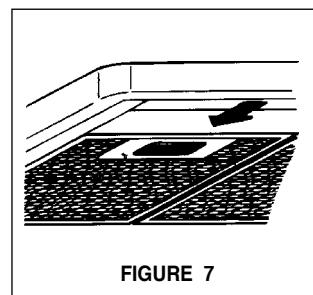


FIGURE 7

3. Retirer le couvercle du compartiment de filage. Retirer la pastille enfonçable de la boîte électrique à l'aide d'un tournevis à lame plate.

4. La hotte se fixe au support par quatre boulons situés à côté de l'ouverture d'échappement. Desserrer les quatre boulons afin qu'il y ait un espace d'environ 1/4 po entre la tête du boulon et la hotte. La **FIGURE 8** illustre comment la hotte est installée sur le support.

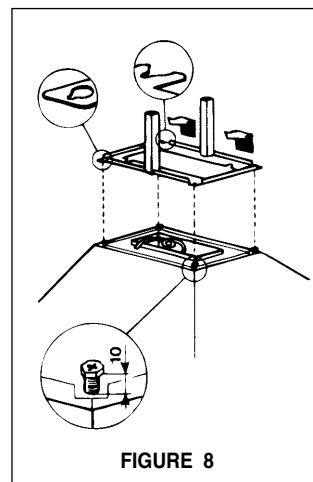


FIGURE 8

5. Soulever la hotte et insérer les boulons dans les orifices du support. Serrer les quatre boulons. À cause du poids de la hotte, deux personnes devraient la soulever pour éviter des blessures. S'assurer que les boulons reposent bien en place dans les orifices et serrer fermement.

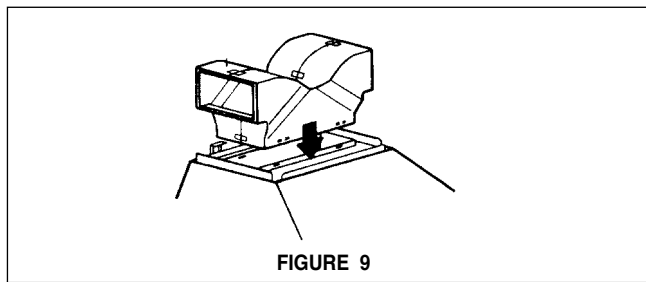
6. Brancher le câble d'alimentation sur la hotte. Attacher le fil blanc du câble d'alimentation sur le fil blanc de la hotte avec une cosse. Attacher le fil noir du câble d'alimentation au fil noir de la hotte avec une cosse. Brancher le fil de mise à la terre vert (jaune et vert) sous la vis de mise à la terre verte.

Si l'on utilise le ventilateur à distance optionnel pour l'installation, brancher les fils du ventilateur. **NE PAS BRANCHER LE VENTILATEUR À DISTANCE SUR LE CÂBLE D'ALIMENTATION DANS LE COMPARTIMENT DE FILAGE.**

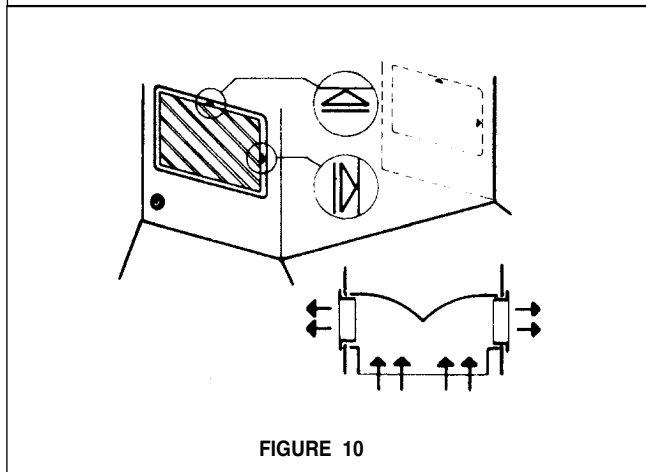
7. Replacer le couvercle du compartiment de filage et les filtres pour la graisse.

**Pour installation sans conduit :**

Les installations sans conduit requièrent le nécessaire sans conduit. (**ACCESSOIRES POUR L'INSTALLATION page 8**) Ce nécessaire comprend deux couvercles de cheminée inférieure avec trous d'échappement d'air, un déflecteur sans conduit, deux grilles pour couvrir les trous du couvercle de cheminée et deux filtres au charbon. Le déflecteur sans conduit doit être installé avant les couvercles de la cheminée inférieure, comme à la **FIGURE 9**. Les couvercles de cheminée sans trous doivent être mis de côté. Une fois les couvercles de cheminée inférieure avec trous installés, les grilles sont insérées dans les trous, tel qu'il est illustré à la **FIGURE 10**.

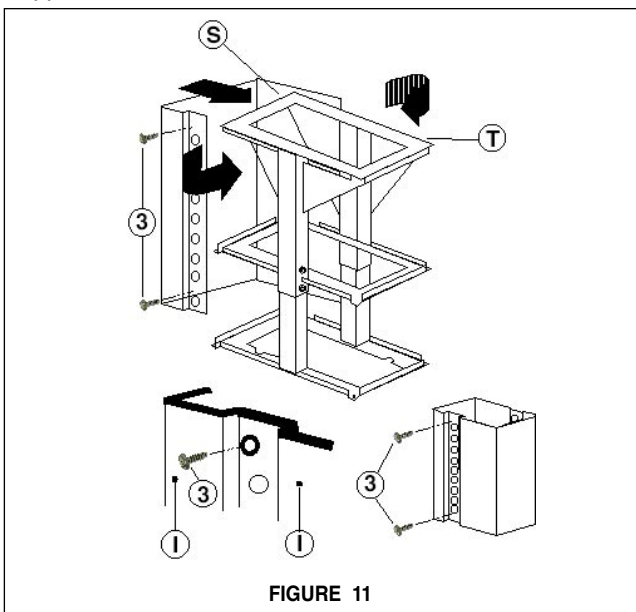


**FIGURE 9**

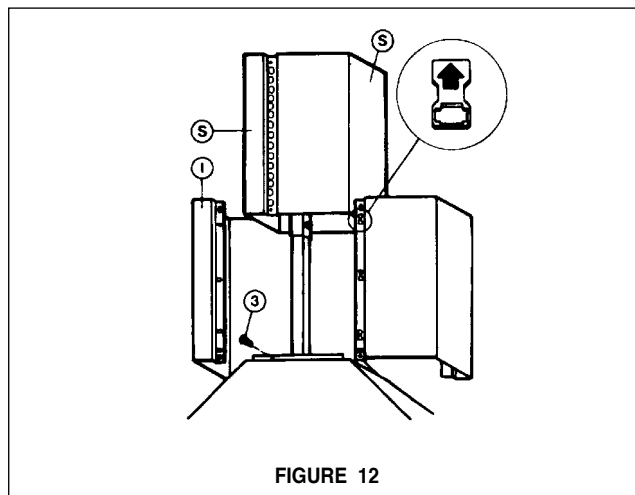


**FIGURE 10**

**8.** Installer le couvercle de cheminée au support. Le couvercle de cheminée comprend deux sections chacune ayant deux pièces. La section supérieure du couvercle de cheminée (**S**) doit d'abord être installée, puis la section inférieure (**I**). Les **FIGURES 11 et 12** illustrent l'assemblage du couvercle de cheminée. La section inférieure s'ajuste par-dessus la section supérieure. Une fois les couvercles en position, utiliser des vis pour attacher le haut et le bas de chaque couvercle au support.

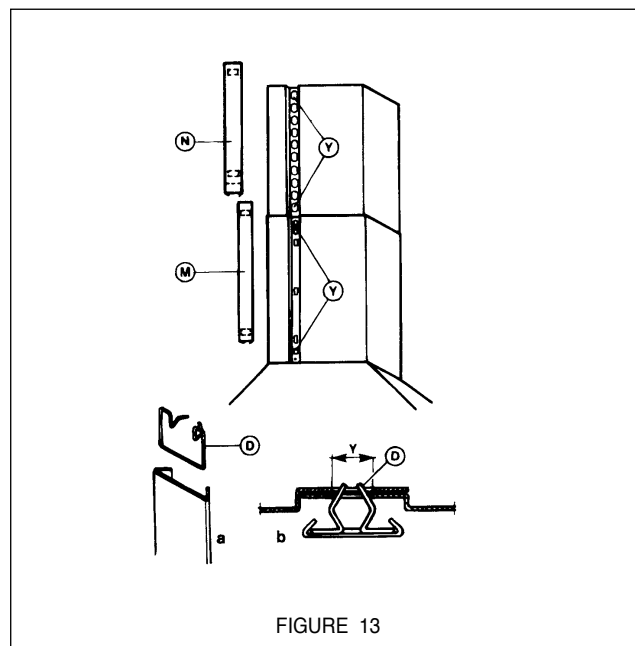


**FIGURE 11**



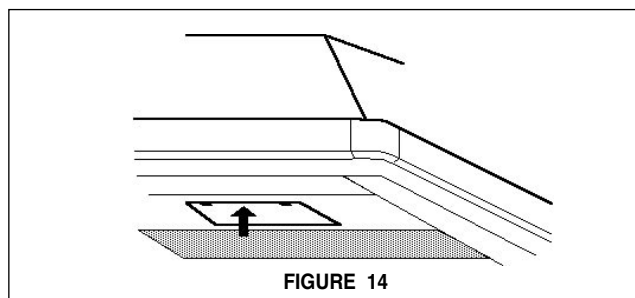
**FIGURE 12**

**9.** Des bandes de garniture sont fournies avec le couvercle pour sceller le couvercle de cheminée. Chaque bande se fixe au couvercle tel qu'il est illustré à la **FIGURE 13**. Les bandes (**M et N**) sont maintenues en place par des pinces (**D**), lesquelles s'insèrent dans les trous (**Y**) de la cheminée. Il sera peut-être nécessaire de couper la bande à la longueur appropriée avant l'installation. Faire attention à ne pas plier les bandes au moment de les couper.



**FIGURE 13**

**10.** Mettre l'alimentation en circuit. Mettre en circuit le ventilateur et la lumière. Les interrupteurs de contrôle de la hotte sont situés sur un panneau gris sous la hotte. Pour ouvrir le panneau, presser vers le haut sur le bord avant et relâcher, tel qu'il est indiqué à la **FIGURE 14**. Si la hotte ne fonctionne pas, vérifier si le disjoncteur n'est pas fermé ou si le fusible n'est pas grillé. Si l'appareil ne fonctionne toujours pas, débrancher l'alimentation et vérifier si les connexions ont été effectuées correctement.



**FIGURE 14**

## UTILISATION ET ENTRETIEN

Cette hotte est conçue pour enlever la fumée, les vapeurs de cuisson et les odeurs de la cuisine.

### **Pour de meilleurs résultats**

Mettre la hotte en circuit avant de commencer la cuisson. Laisser l'appareil fonctionner quelques minutes après la cuisson pour éliminer la fumée et les odeurs de la cuisine.

### **Panneau de commandes**

Le panneau de commandes, situé sur le côté droit sous la hotte, est conçu pour être dissimulé lorsqu'il n'est pas utilisé. Pour ouvrir, presser vers le haut sur le bord avant et relâcher. Pour fermer, pousser vers le haut sur le coin inférieur gauche ou droit du panneau de commandes et il glissera dans la hotte. La position et la fonction de chaque bouton sont indiquées à la **FIGURE 15**.

### **Bouton marche-arrêt de la lumière ( L )**

Interrupteur marche-arrêt pour la lumière. Régler l'interrupteur à « 1 » pour mettre en circuit (ON) et à « 0 » pour mettre hors circuit (OFF).

### **Bouton marche-arrêt du ventilateur ( M )**

Interrupteur marche-arrêt pour le ventilateur. Régler en position « 1 » pour mettre en circuit (ON) et en position « 0 » pour mettre hors circuit (OFF).

### **Bouton de vitesse du ventilateur ( V )**

Réglage de la vitesse. Régler à gauche pour vitesse basse (LOW) et à droite pour vitesse élevée (HIGH).

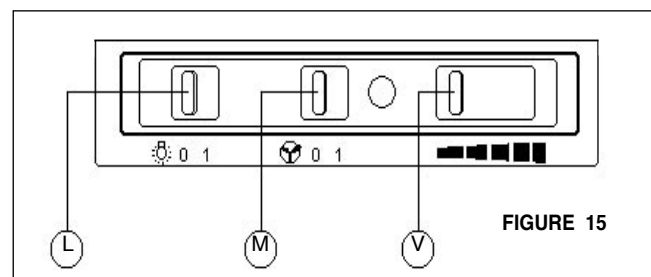


FIGURE 15

### **Nettoyage**

Les filtres à graisse en métal devraient être nettoyés fréquemment dans une solution d'eau chaude et de détergent ou mettre au lave-vaisselle. Nettoyer les surfaces extérieures à l'eau chaude savonneuse pour les hottes blanc ou noir. Utiliser un nettoyeur pour l'acier inoxydable sur les hottes en acier inoxydable. Ne pas utiliser de produits abrasifs ou de récurants, car ils peuvent égratigner le fini en acier inoxydable et ils ne devraient pas être employés pour nettoyer les surfaces de finition.

### **Remplacement de la lumière halogène**

Avant de remplacer la lumière halogène, mettre la lumière halogène hors circuit afin d'éviter toute blessure. Pour remplacer la lumière halogène, (**FIGURE 16**), enlever les attaches du diffuseur (**T**) aux deux extrémités du panneau de lumière. Prudemment, faire glisser le panneau de lumière complètement vers la droite. Abaisser le côté gauche du panneau sous la collerette (**Z**), enlever ensuite le panneau en le glissant de nouveau vers la gauche. Retirer l'ampoule en pressant de l'arrière. Remplacer l'ampoule. Replacer le panneau en inversant la marche à suivre.

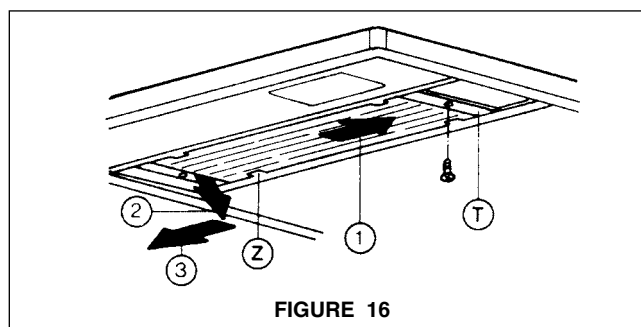


FIGURE 16

## GARANTIE ET SERVICE

Faber garantit à l'utilisateur-acheteur d'origine que les produits Faber vendus neufs par nous sont sans vice de matériel et de main-d'oeuvre d'origine pour une période d'un an à partir de la date d'achat. La garantie couvre la main-d'oeuvre et les pièces de remplacement. Par contre, elle ne couvre pas les pièces reliées à l'usure normale de l'appareil (exemple: les filtres et les ampoules). La garantie ne s'applique pas si le produit a été mal installé, utilisé d'une manière inadéquate ou négligé. Cette garantie exclue toutes les dépenses consécutives dues à des dommages résultant d'un mauvais fonctionnement du produit. La présente garantie remplace toutes autres garanties et déclarations expresses.

Afin d'obtenir un service sous garantie, communiquer avec le marchand où la hotte a été achetée ou le distributeur Faber de la région. Si l'on ne peut trouver de distributeur Faber, communiquer avec nous au (508) 358-5353 afin d'obtenir le nom d'un distributeur dans la région.



## Free Manuals Download Website

<http://myh66.com>

<http://usermanuals.us>

<http://www.somanuals.com>

<http://www.4manuals.cc>

<http://www.manual-lib.com>

<http://www.404manual.com>

<http://www.luxmanual.com>

<http://aubethermostatmanual.com>

Golf course search by state

<http://golfingnear.com>

Email search by domain

<http://emailbydomain.com>

Auto manuals search

<http://auto.somanuals.com>

TV manuals search

<http://tv.somanuals.com>