

*Odor Eliminator*

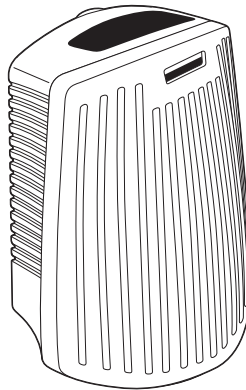
**READ BEFORE USE**

*Épurateur d'air*

**À LIRE AVANT UTILISATION**

*Eliminador de olores*

**LEA ANTES DE USAR**



English .....	2
USA: 1-800-851-8900	
Français .....	9
Canada : 1-800-267-2826	
Español .....	16
En México 01-800-71-16-100	
Le invitamos a leer cuidadosamente este instructivo antes de usar su aparato.	

840148400

## IMPORTANT SAFEGUARDS

When using electrical appliances, basic safety precautions should always be followed including the following:

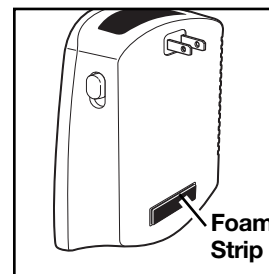
1. Read all instructions before using the appliance.
2. To reduce the risk of fire or shock hazard, plug the appliance directly into a 120V AC electrical outlet.
3. To protect against electrical hazards do not immerse in water or other liquids.
4. Close supervision is necessary when any appliance is used by or near children.
5. Always unplug the appliance before moving it, opening the grill, changing filters, before cleaning, or whenever the appliance is not in use.
6. Do not put foreign objects inside the appliance.
7. Do not operate any appliance with a damaged plug, if fan fails to rotate, or after the appliance malfunctions or has been dropped or damaged in any manner. Call our toll-free customer service number for information on examination, electrical or mechanical adjustment, or repair.
8. Use the appliance only for intended household use as described in this manual.
9. Do not use outdoors.
10. Never block the air opening.
11. Keep away from heated surfaces.
12. This appliance is NOT a toy.
13. Do not use the odor eliminator in unheated areas such as a garage or porch.
14. Night light feature, if provided, is not serviceable.

**READ AND SAVE  
THESE INSTRUCTIONS**

2

## Other Consumer Safety Information

- This appliance is intended for household use only.
- Do not immerse in water.
- Do not install the unit where water can splash on it or near an open window.
- Do not place foreign objects inside the unit.
- Do not use appliance with a customized or non-standard outlet.
- Do not obstruct the vents. Keep clear of drapes and furniture.
- Not suitable for use in hazardous locations such as in the presence of flammable or volatile vapors.
- Instruct children never to interfere with the unit.
- Do not use with extension cords or multi-plug adaptors.
- Use with a properly functioning electrical outlet only.
- **WARNING:** To reduce the risk of fire or electric shock, do not use this fan with any solid-state speed control device or dimmer switch.
- This product is not a toy. For adult use only.
- Do not use near cooking areas. This appliance is not intended to be used as an exhaust fan to remove smoke and grease resulting from cooking.

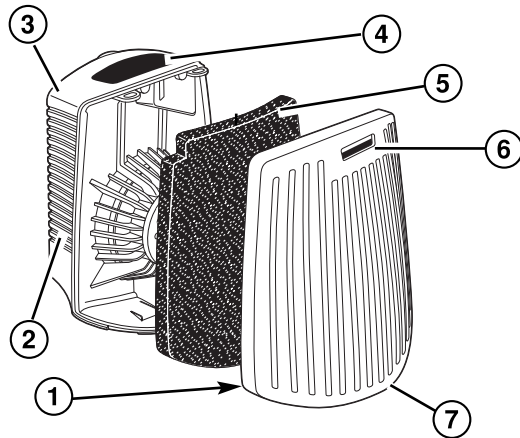


The foam strip is to maintain proper placement and quiet operation. Do not remove.

3

## Parts and Features

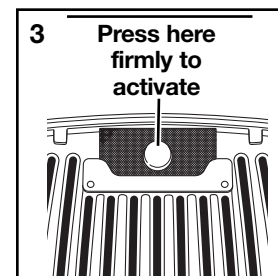
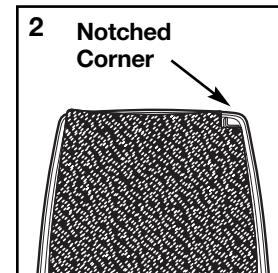
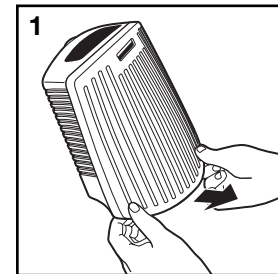
- |                                   |   |
|-----------------------------------|---|
| 1. Opening Tabs                   | 5. Filter                                   |
| 2. Vents                          | 6. Filter Replacement Indicator (Timestrip) |
| 3. Housing                        | 7. Grill                                    |
| 4. Night Light (on select models) |   |



4

## How to Use

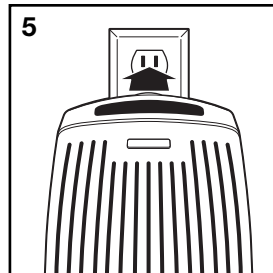
1. Open the cover of odor eliminator as illustrated.
2. Remove plastic bag from the filter before installing the filter. Place the filter in the odor eliminator, fitting notched corner of filter around notched edge of odor eliminator.
3. Activate time strip by pressing foil bubble. Place the Timestrip in Timestrip slot. Red ink will be time released. When the indicator is full, it is time to replace the filter. A new Timestrip will be provided with the purchase of a new filter.  
**NOTE:** The life of the filter is determined by use. If the odor eliminator is used continuously for strong odors, such as a cat litter box or diaper pail, it may need to be replaced at 1 month. If only used occasionally, such as in a guest bathroom, it may last longer.
4. Close the cover of the odor eliminator until it snaps into place.



5

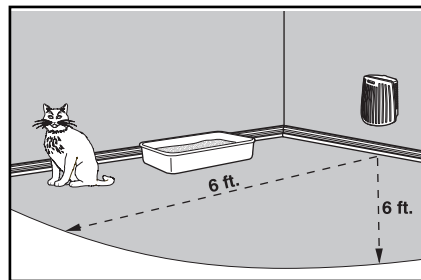
5. Plug in odor eliminator as illustrated.

**NOTE:** Outlets in older homes may not hold the odor eliminator securely. If the odor eliminator seems "loose" within the outlet, please contact a qualified electrician to replace the obsolete outlet.



6. Slide the switch ON (located on the side of unit).

**NOTE:** You may leave the odor eliminator on constantly or only use occasionally for strong odors. The odor eliminator is designed to work best when plugged in within six feet of the odor source.



## Cleaning

1. Turn off and unplug the odor eliminator before cleaning.
2. Wipe the exterior housing with a clean, dry cloth only.
3. To clean the grill, wipe with a damp cloth or use a vacuum cleaner to remove lint or debris.
4. Do not use detergents, solvents, or spray cleaners.

**Do not immerse unit in water or other liquid.**

6

## To Replace the Filter and Timestrip

**NOTE:** A filter should last up to 4 months, depending on use.

1. Remove odor eliminator from outlet. Open cover of odor eliminator and remove the used filter.
2. Discard used filter. Remove plastic bag from new filter before installing. Use only Hamilton Beach filter, part number 04290, 04291, 04294.
3. A replacement Timestrip is provided with the new filter. Activate the Timestrip by pressing foil bubble. Place Timestrip in Timestrip slot.

## Customer Service

If you have a question about your odor eliminator, call our toll-free customer service number. Before calling, please note the model, type, and series numbers and fill in that information below. These numbers can be found on the back of your odor eliminator. This information will help us answer your question much more quickly.

**MODEL:** \_\_\_\_\_ **TYPE:** \_\_\_\_\_ **SERIES:** \_\_\_\_\_

7

**This warranty applies to product purchased in the U.S.  
or Canada.**

**LIMITED WARRANTY**

This product is warranted to be free from defects in material and workmanship for a period of one (1) year from the date of original purchase, except as noted below. During this period, we will repair or replace this product, at our option, at no cost. THE FOREGOING WARRANTY IS IN LIEU OF ANY OTHER WARRANTY OR CONDITION, WHETHER EXPRESS OR IMPLIED, WRITTEN OR ORAL, INCLUDING, WITHOUT LIMITATION, ANY STATUTORY WARRANTY OR CONDITION OF MERCHANTABILITY OR FITNESS FOR A PARTICULAR PURPOSE. ANY LIABILITY IS EXPRESSLY LIMITED TO AN AMOUNT EQUAL TO THE PURCHASE PRICE PAID, AND ALL CLAIMS FOR SPECIAL, INCIDENTAL, AND CONSEQUENTIAL DAMAGES ARE HEREBY EXCLUDED. There is no warranty with respect to the following items that are subject to wear, which may be supplied with this product, including without limitation: the filter. This warranty extends only to the original consumer purchaser and does not cover a defect resulting from abuse, misuse, neglect, including failure to clean product regularly in accordance with manufacturer's instructions, use for commercial purposes, or any use not in conformity with the printed directions. This warranty gives you specific legal rights, and you may also have other legal rights which vary from state to state, or province to province. Some states or provinces do not allow limitations on implied warranties or special, incidental or consequential damages, so the foregoing limitations may not apply to you.

If you have a claim under this warranty, DO NOT RETURN THE APPLIANCE TO THE STORE! Please call our CUSTOMER SERVICE NUMBER. (For faster service please have model, series, and type numbers ready for operator to assist you.)

**CUSTOMER SERVICE NUMBERS**

In the U.S. 1-800-851-8900

In Canada 1-800-267-2826

[trueair.com](http://trueair.com)

**KEEP THESE NUMBERS FOR FUTURE REFERENCE!**

## PRÉCAUTIONS IMPORTANTES

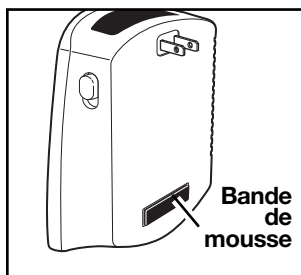
Lors de l'utilisation d'appareils électroménagers, des précautions élémentaires de sécurité doivent toujours être observées, y compris ce qui suit :

1. Lire toutes les instructions avant d'utiliser l'appareil ménager.
2. Pour réduire le risque d'incendie ou de choc électrique, brancher l'appareil directement dans une prise de courant alternatif de 120 V.
3. Pour protéger contre les risques de danger électrique, ne pas immerger dans l'eau ou autres liquides.
4. Une bonne surveillance est nécessaire lorsqu'un appareil est utilisé par des enfants ou près d'eux.
5. Débrancher toujours l'appareil avant de le déplacer, d'ouvrir la grille, de remplacer les filtres, avant le nettoyage ou lorsque l'appareil n'est pas utilisé.
6. N'introduire aucun corps étranger dans l'appareil.
7. Ne pas faire fonctionner un appareil avec une fiche endommagée, si le ventilateur présente un défaut de rotation, ou lorsque l'appareil ne fonctionne pas bien ou a été endommagé d'une manière quelconque. Composer notre numéro de service aux clients sans frais d'interurbain, pour des renseignements concernant l'examen, une réparation électrique ou mécanique ou un réglage.
8. N'utiliser l'appareil que pour l'utilisation domestique déterminée, tel que décrit dans ce manuel.
9. Ne pas utiliser à l'extérieur.
10. Ne jamais obturer la bouche d'air.
11. Utiliser loin des surfaces chauffantes.
12. Cet appareil n'est PAS un jouet.
13. Ne pas utiliser l'éliminateur d'odeurs True Air™ dans des endroits non chauffés tels qu'un garage ou une véranda.
14. Le voyant lumineux de nuit, s'il est fourni, ne fait pas l'objet de service. .

## LIRE ET CONSERVER CES INSTRUCTIONS

## Renseignements de sécurité

- Ce produit est destiné à l'utilisation domestique seulement.
- Ne pas immerger dans l'eau.
- Ne pas installer l'appareil là où il peut être éclaboussé par de l'eau ou près d'une fenêtre ouverte.
- N'introduire aucun corps étranger dans l'épurateur d'air.
- Ne pas utiliser l'appareil avec une prise adaptée ou non réglementaire.
- Ne pas obstruer les événements. Ne pas utiliser près des rideaux ou des meubles.
- L'appareil ne convient pas aux endroits dangereux, par exemple en présence de vapeurs inflammables ou volatiles.
- Dire aux enfants de ne jamais manipuler l'appareil.
- Ne pas utiliser avec des rallonges ou avec des adaptateurs multifiches.
- Utiliser uniquement sur une prise de courant qui fonctionne convenablement.
- **AVERTISSEMENT** : Pour réduire le risque d'incendie ou de choc électrique, ne pas utiliser ce ventilateur avec un régulateur de vitesse à semi-conducteurs ou un gradateur.
- Ce produit n'est pas un jouet. Seuls les adultes peuvent l'utiliser.
- Ne pas utiliser près des espaces de cuisson. Cet appareil n'est pas destiné à servir de ventilateur d'échappement pour la fumée et la graisse qui proviennent de la cuisson.

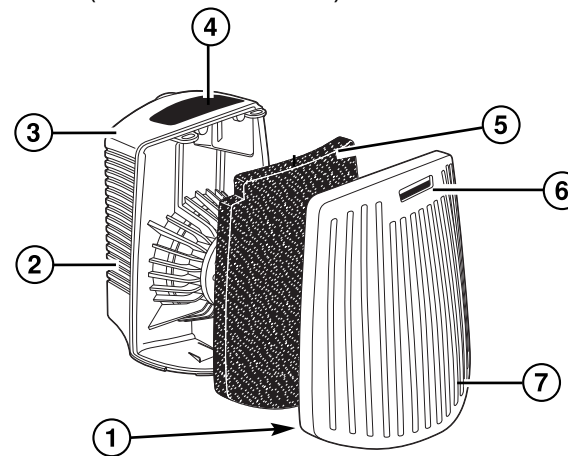


Bande de mousse pour maintenir la bonne position et pour un fonctionnement silencieux. Ne pas enlever.

10

## Pièces et caractéristiques

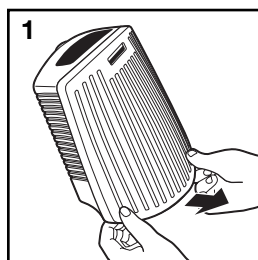
- |   |   |
|---|---|
| 1. Taquets d'ouverture                                | 5. Filtre   |
| 2. Ouvertures de ventilation                          | 6. Indicateur de remplacement du filtre (ruban de temps - voir à l'intérieur) |
| 3. Boîtier  | 7. Grille   |
| 4. Indicateur lumineux de nuit (sur certains modèles) |   |



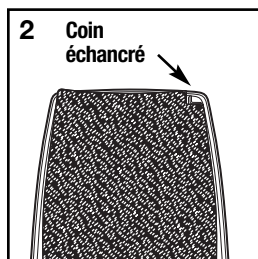
11

## Utilisation

1. Ouvrir le couvercle de l'épurateur d'air tel qu'illustré.
2. Retirer le sac en plastique du filtre avant de l'installer. Placer ce dernier dans l'épurateur d'air, de telle sorte que le coin échanuré du filtre épouse le bord échanuré de l'épurateur d'air.



3. Activer la bande de temps en appuyant sur la bulle en papier d'aluminium. Mettre la bande de temps dans la fente de bande de temps. De l'encre rouge se libère. Quand l'indicateur est plein, il est temps de remplacer le filtre. Une nouvelle bande de temps est fournie avec l'achat d'un nouveau filtre.



**REMARQUE :** La durée du filtre est déterminée par son utilisation. Si l'épurateur d'air est utilisé continuellement pour les odeurs fortes, tel que la litière pour les chats ou un contenant de couches sales, il doit être remplacé à chaque mois. Si l'épurateur d'air est employé de temps en temps seulement, comme dans la salle de bain des invités, il peut durer plus temps.

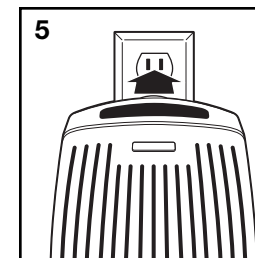
4. Fermer le couvercle de l'épurateur d'air jusqu'à ce qu'il s'enclenche.



12

5. Brancher l'épurateur d'air tel qu'illustré.

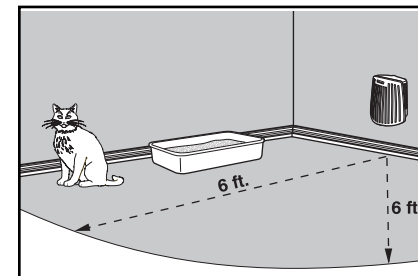
**REMARQUE :** Les prises des anciennes résidences ne maintiennent pas toujours suffisamment l'épurateur d'air. Si celui-ci affiche un « jeu » sur la prise, contacter un électricien qualifié pour remplacer la prise désuète.



6. Mettre le commutateur en position ON (marche) (situé du côté de l'appareil).

**REMARQUE :** Vous pouvez laisser l'épurateur d'air en marche en permanence ou l'utiliser seulement à l'occasion pour de fortes odeurs.

L'épurateur d'air est conçu pour fonctionner le mieux lorsqu'il est branché à six pieds de la source des odeurs.



## Nettoyage

1. Éteindre et débrancher l'appareil avant le nettoyage.
2. Nettoyer le boîtier extérieur avec un chiffon propre et sec.
3. Pour nettoyer la grille, utiliser un chiffon mouillé ou un aspirateur pour extraire la peluche et les débris.
4. Ne pas utiliser de détergents, solvants ou nettoyants par pulvérisation.

**Ne pas immerger l'appareil dans l'eau ou autre liquide.**

13



## Remplacement du filtre et du ruban de temps

**NOTE :** Le filtre devrait durer quatre mois, selon l'usage.

1. Débrancher de la prise l'épurateur d'air. Ouvrir le couvercle et enlever le filtre usé.
2. Jeter le filtre usé. Enlever le sac en matière plastique du nouveau filtre avant de l'installer. Utiliser uniquement un filtre Hamilton Beach, numéro de pièce 04290, 04291, 04294.
3. Un ruban de temps est fourni avec le nouveau filtre. Mettez en marche ce ruban de temps en appuyant sur la bulle de papier d'aluminium. Placez le ruban de temps dans la fente de ruban de temps.

## Service à la clientèle

Si vous avez une question au sujet de votre l'épurateur d'air, composez notre numéro sans frais du service à la clientèle. Avant de faire un appel, veuillez noter les numéros de modèle, de type et de série et les inscrire ci-dessous. Ces numéros se trouvent à l'arrière de votre épurateur d'air. Ces renseignements nous aideront à répondre beaucoup plus vite à vos questions.

**MODÈLE :** \_\_\_\_\_ **TYPE :** \_\_\_\_\_ **SÉRIE :** \_\_\_\_\_

**Cette garantie s'applique au produit acheté aux É.-U. ou au Canada.**

### GARANTIE LIMITÉE

Ce produit est garanti contre tout vice de main-d'œuvre ou de matériau pendant une période d'un (1) an depuis sa date d'achat initial, à l'exception des modalités suivantes. Pendant cette période, nous réparerons ou nous remplacerons ce produit à notre choix, gratuitement. LA PRÉSENTE GARANTIE REMPLACE TOUTE AUTRE GARANTIE OU CONDITION, QU'ELLE SOIT EXPRESSE OU IMPLICITE, ÉCRITE OU ORALE, Y COMPRIS, SANS S'Y LIMITER, TOUTE GARANTIE STATUTAIRE OU DE QUALITÉ MARCHANDE OU DE CONVENANCE À UN USAGE PARTICULIER. TOUTE RESPONSABILITÉ EST EXPRESSÉMENT LIMITÉE À UN MONTANT ÉGAL AU PRIX D'ACHAT PAYÉ, ET TOUTE RÉCLAMATION POUR DOMMAGE SPÉCIAL, INCIDENT ET CONSÉQUENT EST PAR LA PRÉSENTE EXCLUE. Il n'y a pas de garantie à l'égard des articles suivants qui sont sujet à usure, qui peuvent être fournis avec ce produit, y compris, sans s'y limiter : le filtre. Cette garantie ne s'étend qu'au consommateur acheteur initial et ne couvre pas une panne due à une mauvaise utilisation, un mauvais traitement, de la négligence, y compris l'absence de nettoyer le produit régulièrement conformément aux instructions du fabricant, utilisation à des fins commerciales ou tout usage non conforme aux instructions imprimées. Cette garantie vous donne des droits juridiques particuliers et vous pouvez avoir également d'autres droits juridiques qui varient selon l'État ou selon la province. Certains États ou provinces ne permettent pas de limite sur les garanties impliquées sur les dommages incidents, consécutifs ou spéciaux et par conséquent les limites ci-dessus peuvent ne pas s'appliquer à vous.

Si vous avez une réclamation sous cette garantie, NE RENVOYEZ PAS L'APPAREIL AU MAGASIN. Veuillez appeler LE NUMÉRO DE SERVICE À LA CLIENTÈLE (pour un service plus rapide, veuillez préparer les numéros de modèle, de série et de type pour permettre à la standardiste de vous aider).

### NUMÉROS DU SERVICE À LA CLIENTÈLE

Aux États-Unis 1-800-851-8900

Au Canada 1-800-267-2826

[trueair.com](http://trueair.com)

**CONSERVEZ CES NUMÉROS POUR CONSULTATION ULTÉRIEURE!**

## SALVAGUARDIAS IMPORTANTES

Cuando use electrodomésticos, siempre se deben seguir las precauciones básicas de seguridad, incluyendo las siguientes:

1. Lea todas las instrucciones antes de usar el aparato.
2. Verifique que el voltaje de su instalación corresponda con el del producto.
3. Para reducir el riesgo de incendio o choque eléctrico, enchufe el aparato directamente en un tomacorriente de 120 V CA.
4. Para protegerse de descargas eléctricas, no lo sumerja en agua ni en ningún otro líquido.
5. Cuando los niños estén cerca de cualquier aparato o lo estén usando, es necesario una supervisión muy estricta.
6. Siempre desenchufe el aparato antes de trasladarlo, de abrir la rejilla, de cambiar los filtros, antes de la limpieza, o en cualquier ocasión en que no se esté usando el aparato.
7. No ponga objetos extraños dentro del aparato.
8. No opere ningún aparato con el enchufe dañado, si el ventilador no gira, o después de que el aparato haya dejado de funcionar bien o se haya caído o dañado en alguna forma. Llame a nuestro número gratis de servicio al cliente para obtener información sobre su inspección, reparación o ajuste.
9. Use el aparato sólo para el uso doméstico para el cual ha sido diseñado, como se describe en este manual.
10. No use el aparato al aire libre.
11. Nunca bloquee la abertura de aire.
12. Manténgalo lejos de superficies calientes.
13. Este aparato NO es un juguete.
14. No use el eliminador de olores TrueAir™ en lugares sin calefacción tales como un garage o porche.
15. Característica de luz nocturna, si se suministra, no se puede realizar servicio.

## LEA Y GUARDE ESTAS INSTRUCCIONES

16

## Información de seguridad para el usuario

- Este aparato está destinado sólo para uso doméstico.
- No lo sumerja en agua.
- No instale la unidad donde el agua pueda salpicarlo o cerca de una ventana abierta.
- No ponga objetos extraños dentro de la unidad.
- No use el eliminador de olores con un tomacorriente adaptado o no estándar.
- No obstruya los orificios de ventilación. Manténgalo alejado de las cortinas y de los muebles.
- No es apropiado para ser usado en lugares peligrosos, tales como los que presentan vapores inflamables o volátiles.
- Enseñe a los niños que nunca se entrometan con la unidad.
- No lo use con cables de extensión o con adaptadores de enchufes múltiples.
- Úselo sólo con un tomacorriente que esté funcionando adecuadamente.
- **ADVERTENCIA:** Para reducir el riesgo de incendio o choque eléctrico, no use este ventilador con ningún dispositivo para el control de velocidad de estado sólido o con un conmutador reductor.
- Este producto no es un juguete. Debe ser usado sólo por adultos.
- No lo use cerca de las zonas de cocción. Este aparato no ha sido destinado para ser usado como un ventilador de extracción para remover el humo y la grasa que se forman cuando se cocina.

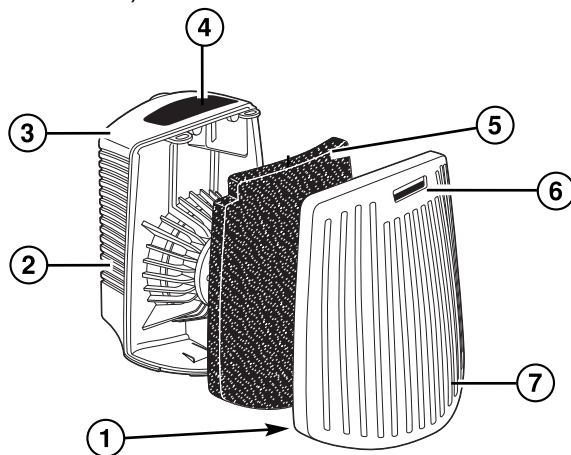


La cinta de espuma es para mantener una ubicación adecuada y un funcionamiento silencioso. No la quite.

17

## Piezas y características

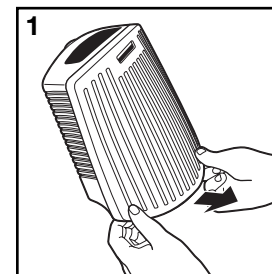
- |                                      |  |
|--------------------------------------|--|
| 1. Lengüetas de apertura             | 5. Filtro  |
| 2. Ventilaciones                     | 6. Indicador para cambio de filtro (Banda de tiempo) |
| 3. Cubierta protectora               | 7. Parrilla  |
| 4. Luz nocturna (en algunos modelos) |  |



18

## Cómo usar

1. Abra la tapa del eliminador de olores, tal como se muestra en la ilustración.
2. Quite la bolsa de plástico del filtro antes de instalar el mismo. Coloque el filtro en el eliminador de olores, encajando la esquina con muesca del filtro alrededor del borde con muesca del eliminador de olores.



3. Active la banda de tiempo presionando la burbuja de papel de aluminio. Coloque la banda de tiempo en la ranura de la banda. Con el paso del tiempo se liberará tinta roja. Cuando el indicador esté lleno, es tiempo de cambiar el filtro. Con la compra de un nuevo filtro, obtendrá una nueva banda de tiempo.



**NOTA:** La vida útil del filtro está determinada por el uso. Si se usa continuamente el eliminador de olores para olores fuertes, tales como una caja de arena higiénica para gatos o una cubeta para pañales, puede ser necesario reemplazarlo en un mes. Si sólo se usa ocasionalmente, como en un baño para huéspedes, puede durar por más tiempo.

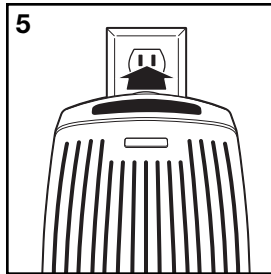
4. Cierre la tapa del eliminador de olores hasta que encaje en su lugar.



19

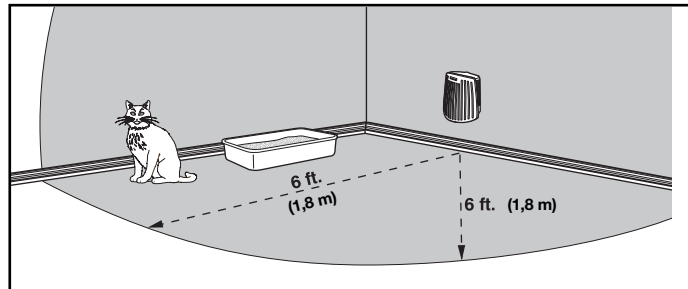
5. Enchufe el eliminador de olores tal como se muestra en la ilustración.

**NOTA:** Es posible que los tomacorrientes de casas más viejas no puedan sujetar con firmeza el eliminador de olores. Si el eliminador de olores parece “flojo” dentro del tomacorriente, contacte a un electricista calificado para que reemplace el tomacorriente obsoleto.



6. Deslice el interruptor a la posición ON (encendido).

**NOTA:** Usted puede dejar el eliminador de olores constantemente encendido, o usarlo ocasionalmente para los olores fuertes. El eliminador de olores está diseñado para funcionar mejor cuando está enchufado a no más de dos metros del foco de olor.



## Limpieza

1. Apague y desenchufe el eliminador de olores antes de la limpieza.
2. Limpie la cubierta protectora exterior sólo con un paño limpio y seco.
3. Para limpiar la rejilla, límpiela con un paño húmedo o use una aspiradora para quitar la pelusa o los desechos.
4. No use detergentes, disolventes o limpiadores en aerosol.

**No sumerja la unidad en agua ni en ningún otro líquido.**

## Para cambiar el filtro y la banda de tiempo

**NOTA:** Un filtro debería durar hasta 4 meses, dependiendo del uso.

1. Retire el eliminador de olores del tomacorriente. Abra la tapa del eliminador de olores y quite el filtro usado.
2. Deseche el filtro usado. Quite la bolsa plástica del nuevo filtro antes de instalarlo. Use sólo filtros Hamilton Beach, número de pieza 04290, 04291, 04294.
3. Cuando adquiere el nuevo filtro, también obtendrá una nueva banda de tiempo. Active la banda de tiempo presionando sobre la burbuja de papel de aluminio. Coloque la banda de tiempo en la ranura de la banda.

**Hamilton Beach.****Proctor Silex.**

Grupo HB PS, S.A. de C.V.  
 Monte Elbruz No. 124 Int. 601  
 Col. Palmitas Polanco  
 México, D.F. C.P. 11560  
 Tel. 52 82 31 05 y 52 82 31 06  
 Fax. 52 82 3167

**PÓLIZA DE GARANTÍA**

PRODUCTO:		MARCA:	Hamilton Beach: <input type="checkbox"/>	MODELO:	
			Proctor-Silex: <input type="checkbox"/>		
<p>Hamilton Beach/Proctor-Silex cuenta con una Red de Centros de Servicio Autorizada, por favor consulte en la lista anexa el nombre y dirección de los establecimientos en la República Mexicana en donde usted podrá hacer efectiva la garantía, obtener partes, componentes, consumibles y accesorios; así como también obtener servicio para productos fuera de garantía.          Para mayor información llame sin costo:  <b>Centro de Atención al consumidor: 01 800 71 16 100</b></p>					
<p>Grupo HB PS, S.A. de C.V. le otorga a partir de la fecha de compra:  <b>GARANTÍA DE 1 AÑO.</b></p>					
<b>COBERTURA</b>					
<ul style="list-style-type: none"> <li>Esta garantía ampara, todas las piezas y componentes del producto que resulten con defecto de fabricación incluyendo la mano de obra.</li> <li>Grupo HB PS, S.A. de C.V. se obliga a reemplazar, reparar o reponer, cualquier pieza o componente defectuoso; proporcionar la mano de obra necesaria para su diagnóstico y reparación, todo lo anterior sin costo adicional para el consumidor.</li> <li>Esta garantía incluye los gastos de transportación del producto que deriven de su cumplimiento dentro de su red de servicio.</li> </ul>					
<b>LIMITACIONES</b>					
<ul style="list-style-type: none"> <li>Esta garantía no ampara el reemplazo de piezas deterioradas por uso o por desgaste normal, como son: cuchillas, vasos, jarras, filtros, etc.</li> <li>Grupo HB PS, S.A. de C.V. no se hace responsable por los accidentes producidos a consecuencia de una instalación eléctrica defectuosa, ausencia de toma de tierra, clavija de enchufe en mal estado, etc.</li> </ul>					

22

**EXCEPCIONES**

Esta garantía no será efectiva en los siguientes casos:

- Cuando el producto se hubiese utilizado en condiciones distintas a las normales. (Uso industrial, semi-industrial o comercial.)
- Cuando el producto no hubiese sido operado de acuerdo con el instructivo de uso.
- Cuando el producto hubiese sido alterado o reparado por personas no autorizadas por Grupo HB PS, S.A. de C.V. el fabricante nacional, importador o comercializador responsable respectivo.

El consumidor puede solicitar que se haga efectiva la garantía ante la propia casa comercial donde adquirió su producto, siempre y cuando Grupo HB PS, S.A. de C.V. no cuente con talleres de servicio.

**PROCEDIMIENTO PARA HACER EFECTIVA LA GARANTÍA**

- Para hacer efectiva la garantía no deben exigirse mayores requisitos que la presentación del producto y la póliza correspondiente, debidamente sellada por el establecimiento que lo vendió.
- Para hacer efectiva la garantía, lleve su aparato al Centro de Servicio Autorizado más cercano a su domicilio (consulte la lista anexa).
- Si no existe Centro de Servicio Autorizado en su localidad siga las siguientes instrucciones:
  - Empaque su producto adecuadamente para que no se dañe durante el traslado.
  - Anote claramente sus datos y los del Centro de Servicio al que está enviando el producto.
  - No incluya partes sueltas ni accesorios para evitar su pérdida.
- El tiempo de reparación, en ningún caso será mayor de 30 días naturales contados a partir de la fecha de recepción del producto en nuestros Centros de Servicio Autorizados.
- En caso de que el producto haya sido reparado o sometido a mantenimiento y el mismo presente deficiencias imputables al autor de la reparación o del mantenimiento dentro de los treinta días naturales posteriores a la entrega del producto al consumidor, éste tendrá derecho a que sea reparado o mantenido de nuevo sin costo alguno. Si el plazo de la garantía es superior a los treinta días naturales, se estará a dicho plazo.
- El tiempo que duren las reparaciones efectuadas al amparo de la garantía no es computable dentro del plazo de la misma. Cuando el bien haya sido reparado se iniciará la garantía respecto de las piezas repuestas y continuará con relación al resto. En el caso de reposición del bien deberá renovarse el plazo de la garantía.

FECHA DE ENTREGA	SELLO DEL VENDEDOR	QUEJAS Y SUGERENCIAS
DÍA ___ MES ___ AÑO ___		<p>Si desea hacer comentarios o sugerencias con respecto a nuestro servicio o tiene alguna queja derivada de la atención recibida en alguno de nuestros Centros de Servicio Autorizados, por favor dirigirse a:</p> <p><b>Grupo HB PS, S.A. de C.V.</b>  <b>(DIMALSA)</b>  <b>Prof. Av. La Joya s/n. Esq. Av. San Antonio</b>  <b>Col. El Infiernillo C.P. 54878</b>  <b>Cuatitlán, Edo de México</b>  <b>Tel. (55) 58 99 62 42</b>  <b>Fax. (55) 58 70 64 42 y (55) 26 20 21 02</b></p>

23

## RED DE CENTROS DE SERVICIO AUTORIZADA GRUPO HB PS, S.A. DE C.V.

### Distrito Federal

ELECTRODOMÉSTICOS  
Av. Plutarco Elias Cailles  
No. 1499  
Zacahuiztco MEXICO 09490 D.F.  
Tel: 01 55 5235 2323  
Fax: 01 55 5243 1397

CASA GARCIA  
Av. Patriotismo No. 875-B  
Mixcoac MEXICO 03910 D.F.  
Tel: 01 55 5563 8723  
Fax: 01 55 5615 1856

### Jalisco

REF. ECONÓMICAS DE  
OCCIDENTE, S.A. DE C.V.  
Garibaldi No. 1450  
Ladrón de Guevara  
GUADALAJARA 44660 Jal.  
Tel: 01 33 3825 3480  
Fax: 01 33 3826 1914

### Chihuahua

DISTRIBUIDORA TURMIX  
Av. Paseo Triunfo de la Rep.  
No. 5289 Local 2 A.  
Int. Hipermart  
Alamos de San Lorenzo  
CD. JUAREZ 32340 Chih.  
Tel: 01 656 617 8030  
Fax: 01 656 617 8030

### Nuevo Leon

FERNANDO SEPULVEDA  
REFACCIONES  
Ruperto Martínez No. 238 Ote.  
Centro MONTERREY, 64000 N.L.  
Tel: 01 81 8343 6700  
Fax: 01 81 8344 0486

#### Modelos:

04530  
04531

#### Características Eléctricas:

120 V~	60 Hz	10 W
120 V~	60 Hz	10 W

Los números de modelo también pueden estar seguidos del sufijo "MX".

HAMILTON BEACH PROCTOR-SILEX, INC.  
263 Yadkin Road, Southern Pines, NC 28387

PROCTOR-SILEX CANADA, INC.  
Picton, Ontario K0K 2T0

## Free Manuals Download Website

<http://myh66.com>

<http://usermanuals.us>

<http://www.somanuals.com>

<http://www.4manuals.cc>

<http://www.manual-lib.com>

<http://www.404manual.com>

<http://www.luxmanual.com>

<http://aubethermostatmanual.com>

Golf course search by state

<http://golfingnear.com>

Email search by domain

<http://emailbydomain.com>

Auto manuals search

<http://auto.somanuals.com>

TV manuals search

<http://tv.somanuals.com>