

Blenders

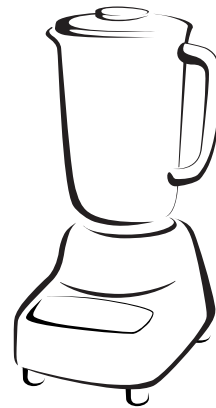
READ BEFORE USE

Mélangeurs

À LIRE AVANT UTILISATION

Licadoras

LEA ANTES DE USAR



English	2
USA: 1-800-851-8900	
Français	10
Canada : 1-800-267-2826	
Español	18
En México: 01-800-71-16-100	
Le invitamos a leer cuidadosamente este instructivo antes de usar su aparato.	

840144900

WARNING

Shock Hazard

- Do not immerse this appliance in water or other liquid.
- This appliance has a polarized plug (one wide blade) that reduces the risk of electrical shock. The plug fits only one way into a polarized outlet. Do not defeat the safety purpose of the plug by modifying the plug in any way or using an adaptor. If the plug does not fit, reverse the plug. If it still does not fit, have an electrician replace the outlet.

IMPORTANT SAFEGUARDS

When using electric appliances, basic safety precautions should always be followed, including the following:

1. Read all instructions. Keep these instructions for future reference.
2. Verify that the voltage in your home corresponds to that of your appliance.
3. To protect against risk of electrical shock, do not put cord, plug, base, or motor in or near water or other liquid.
4. Close supervision is necessary when any appliance is used by or near children.
5. Unplug cord from outlet when not in use, before putting on or taking off parts, and before cleaning.
6. Avoid contact with moving parts.
7. Do not operate any appliance with a damaged cord or plug, or after the appliance malfunctions or is dropped or damaged in any manner. **Call our toll free customer service number on the front cover** information on examination, electrical repair, mechanical repair, or adjustment.
8. The use of attachments, including canning jars, not recommended or sold by Hamilton Beach/Proctor-Silex, Inc. may cause a risk of injury to persons.

2

9. Do not use outdoors.
10. Do not let cord hang over edge of table or counter, or touch hot surfaces, including the stove.
11. Keep hands and utensils out of container while blending to reduce the risk of severe personal injury and/or damage to blender. A rubber spatula may be used but must be used only when blender is not running.
12. Blades are sharp, handle carefully.
13. Do not use a broken, chipped or cracked blender jar.
14. Do not use broken, cracked or loose cutting blades.
15. To reduce the risk of injury, never place cutting blades on base without jar properly attached.
16. Always operate blender with cover in place.
17. When blending hot liquids, remove center piece of two-piece cover. Do not fill blender container beyond the 3 cup level. Always begin processing at the lowest speed setting. Keep hands and other exposed skin away from the cover opening to prevent possible burns.
18. Screw on jar retaining ring firmly. Injury can result if moving blades accidentally become exposed.
19. If the jar should turn when the motor is switched ON, switch OFF immediately and tighten jar in threaded retaining ring.
20. Do not leave blender unattended while it is operating.
21. To disconnect cord, turn the control to OFF, then remove plug from wall outlet.
22. Do not use appliance for other than intended purpose.

SAVE THESE INSTRUCTIONS

3

OTHER CONSUMER SAFETY INFORMATION

This appliance is intended for household use only. Use for food or liquids only.

The length of the cord used on this appliance was selected to reduce the hazards of becoming tangled in, or tripping over a longer cord. If a longer cord is necessary an approved extension cord may be used. The electrical rating of the extension cord must be equal to or greater than the rating of the blender. Care must be taken to arrange the extension cord so that it will not drape over the countertop or tabletop where it can be pulled on by children or accidentally tripped over.

If the cutting blades lock and do not move, it will damage the motor. Do not use. Call the toll-free customer service number for information.

Do not place blender jar in the freezer filled with food or liquid. This will freeze and damage the cutting blades, jar, and motor.

Parts and Features

1. Filler-Cap

2. Lid

3. Jar

PULSE Button – For instant control the Pulse operates only as long as the button is held down. The blender motor stops when the button is released.

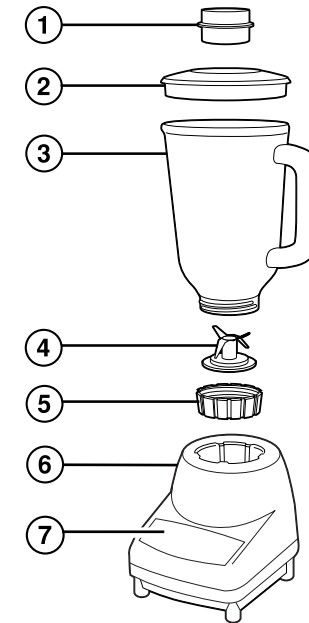
4. Cutting Blades

5. Jar Nut

6. Base

7. Control Panel

NOTE: Rubber gasket is permanently affixed to the blades. Do not try to remove it.



Before First Use

After unpacking the blender, wash everything except the blender base in hot, soapy water. Dry thoroughly. Do not place in dishwasher. Wipe the blender base with a damp cloth or sponge. **DO NOT IMMERSE THE BASE IN WATER.** Care should be taken when handling the blades as they are very sharp.

How to Assemble and Use

IMPORTANT: Your blender jar and cutting blades are subject to wear during normal use. Always inspect jar for nicks, chips or cracks. Always inspect cutting blades for broken, cracked or loose blades. If jar or cutting blades are damaged, do not use. Contact an authorized service facility to obtain replacement parts.

1. Make sure blender is unplugged. Place blender base on clean, dry surface to keep foreign particles from being pulled up into motor during operation.
2. Place blades in jar nut. Screw jar onto the jar nut with cutting blades.
3. Make sure the jar nut is firmly screwed onto the jar. If not, it may loosen later when motor is turned on.
4. Set jar into place on blender base, making sure it is securely seated. If not, gently rock the jar until seated.
5. Plug cord into outlet.
6. Put ingredients in jar, place lid on jar.

7. Process food or beverages. Place hand on lid when blending liquids. Push button on control panel to start blender.
8. ALWAYS turn blender off and wait until blades have stopped rotating before removing jar.
9. To remove jar after blending is complete, lift the jar straight up. If it is not easily removed, rock gently and lift. Do not twist.
10. NEVER replace jar onto unit while motor is running.

How to Clean the Blender

1. Unplug blender from electrical outlet.
2. Wipe blender base, control panel, and cord with a damp cloth or sponge. To remove stubborn spots, use a mild, non-abrasive cleanser.
3. To clean jar, unscrew jar nut and remove cutting blades from jar.
4. Carefully remove cutting blades from jar nut.
5. Carefully wash blades, jar nut, jar (if plastic), and cover in hot, soapy water. Rinse and dry thoroughly. Do not soak. **Do not wash blades, jar nut, plastic jar, or cover in a dishwasher.**
6. Reassemble cutting blades onto jar, replace jar onto blender base.
7. Store blender with cover ajar to prevent container odor.

General Tips

- For best blending performance, the minimum amount of liquid recommended per recipe is one cup (8 oz./250 ml). Add more liquid if food is not blending properly.
- Processing hot foods or liquids in the blender may cause hot liquid to spurt out when the cover is removed. Always remove the filler-cap from the cover before blending hot foods or liquids.
- To add foods when blender is operating, remove filler-cap from container cover and add ingredients through the opening.
- If blending action stops during blending or ingredients stick to sides of the jar, turn blender OFF. Remove cover and use a rubber spatula to push mixture toward blades.
- Do not try to mash potatoes, mix stiff dough, whip egg whites, grind raw meat, or extract juices from fruits and vegetables. The blender is not made to perform these tasks.
- Do not store food or liquids in the blender jar.
- Avoid bumping or dropping the blender.

Customer Service

If you have a question about your blender, call our toll-free customer service number. Before calling, please note the model, type, and series numbers and fill in that information below. These numbers can be found on the bottom of your blender. This information will help us answer your question much more quickly.

MODEL: _____ TYPE: _____ SERIES: _____

The following warranty applies only to product purchased in the United States and Canada.

LIMITED WARRANTY

This product is warranted to be free from defects in material and workmanship for a period of three (3) years for Hamilton Beach products or one hundred eighty (180) days for Proctor-Silex and Traditions products from the date of original purchase, except as noted below. During this period, we will repair or replace this product, at our option, at no cost. THE FOREGOING WARRANTY IS IN LIEU OF ANY OTHER WARRANTY OR CONDITION, WHETHER EXPRESS OR IMPLIED, WRITTEN OR ORAL INCLUDING, WITHOUT LIMITATION, ANY STATUTORY WARRANTY OR CONDITION OF MERCHANTABILITY OR FITNESS FOR A PARTICULAR PURPOSE. ANY LIABILITY IS EXPRESSLY LIMITED TO AN AMOUNT EQUAL TO THE PURCHASE PRICE PAID, AND ALL CLAIMS FOR SPECIAL, INCIDENTAL AND CONSEQUENTIAL DAMAGES ARE HEREBY EXCLUDED. There is no warranty with respect to the following, which may be supplied with this product, including without limitation: glass parts, glass containers, cutter/strainers, blades, seals, gaskets, clutches, motor brushes, and/or agitators, etc. This warranty extends only to the original consumer purchaser and does not cover a defect resulting from abuse, misuse, neglect including failure to clean product regularly in accordance with manufacturer's instructions, use for commercial purposes, or any use not in conformity with the printed directions. This warranty gives you specific legal rights, and you may also have other legal rights which vary from state to state, or province to province. Some states or provinces do not allow limitations on implied warranties or special, incidental or consequential damages, so the foregoing limitations may not apply to you.

If you have a claim under this warranty, DO NOT RETURN THE APPLIANCE TO THE STORE! Please call our CUSTOMER SERVICE NUMBER. (For faster service please have model, series, and type numbers ready for operator to assist you.)

CUSTOMER SERVICE NUMBERS

In the U.S. 1-800-851-8900

In Canada 1-800-267-2826

hamiltonbeach.com or proctorsilex.com

KEEP THESE NUMBERS FOR FUTURE REFERENCE!

AVERTISSEMENT

Risque d'électrocution

- N'immergez pas cet appareil dans l'eau ou tout autre liquide.
- Cet appareil est muni d'une fiche polarisée (une lame plus large) qui réduit les risques d'électrocution. La fiche s'introduit dans la prise polarisée dans un sens seulement. Ne nuisez pas à la conception sécuritaire de la fiche en la modifiant de quelque façon que ce soit ou en utilisant un adaptateur. Placez la fiche dans l'autre sens si elle refuse de s'introduire dans la prise. S'il est encore impossible d'insérer la fiche, demandez à un électricien de remplacer la prise électrique.

PRÉCAUTIONS IMPORTANTES

Lors de l'utilisation d'appareils électroménagers, des précautions élémentaires d'usage doivent toujours être respectées, y compris les consignes suivantes :

1. Lire toutes les instructions.
2. Pour se protéger contre le risque de choc électrique, ne pas immerger le cordon, la fiche, la base ou le moteur dans l'eau ou d'autres liquides.
3. Assurer une surveillance étroite lorsque l'appareil est utilisé par des enfants ou dans leur voisinage.
4. Débrancher le cordon de la prise lorsque l'appareil ne sert pas, avant d'ajouter ou d'enlever des pièces et avant de le nettoyer.
5. Éviter le contact avec les pièces en mouvement.
6. Ne pas faire fonctionner un appareil présentant une fiche ou un cordon endommagé, après une défaillance, une chute ou encore après tout endommagement. Appeler notre numéro sans frais de service à la clientèle indiqué sur la couverture avant pour tout renseignement sur la vérification, les réparations ou les réglages électriques ou mécaniques.

10

7. L'utilisation d'accessoires, y compris de pots à conserves, qui ne sont ni recommandés ni vendus par Hamilton Beach/Proctor-Silex, Inc. risque de provoquer des blessures.
8. Ne pas utiliser à l'extérieur.
9. Ne pas laisser le cordon pendre du bord de la table ou du comptoir, ni toucher des surfaces très chaudes, notamment les cuisinières.
10. Pendant le fonctionnement de l'appareil, garder mains et ustensiles à distance du récipient, afin de réduire le risque de blessures graves et/ou d'endommagement du mélangeur. Une spatule en caoutchouc peut être utilisée seulement lorsque le mélangeur est à l'arrêt.
11. Les lames sont coupantes; manipuler avec précaution lors de l'assemblage, le désassemblage ou le nettoyage de l'intérieur du récipient.
12. Ne pas utiliser un récipient de mélangeur brisé, écaillé ou craqué.
13. Ne pas utiliser des lames de coupe brisées, craquées ou qui ont du jeu.
14. Pour réduire le risque de blessures, ne jamais mettre les lames coupantes sur la base sans que le récipient n'y soit correctement fixé.
15. Ne jamais faire fonctionner le mélangeur sans que le couvercle ne soit en place.
16. Pour mélanger des liquides chauds, retirer la partie centrale du couvercle deux pièces. Ne pas mettre plus de 750 ml (3 tasses) de liquide dans le récipient. Commencer toujours à la vitesse la plus basse. Garder à distance du couvercle les mains et toute autre partie du corps exposée, pour éviter tout risque de brûlures.
17. Serrer fermement la rondelle de retenue du récipient. Exposées, les lames en mouvement risqueraient de provoquer des blessures.

11

18. Si le récipient tourne lorsque le moteur est sur «ON» (Marche), le mettre immédiatement sur «OFF» (Arrêt) et resserrer la rondelle de retenue du récipient.
19. Ne pas laisser le mélangeur sans surveillance pendant qu'il fonctionne.
20. Pour débrancher le cordon, mettre l'interrupteur sur «OFF» (Arrêt), puis retirer de la prise murale.
21. Ne pas utiliser cet appareil pour un usage autre que celui auquel il est destiné.

CONSERVER CES INSTRUCTIONS!

AUTRES RENSEIGNEMENTS DE SÉCURITÉ AUX CONSOMMATEURS

Cet appareil est conçu uniquement pour l'usage domestique.

La longueur du cordon utilisé avec cet appareil a été sélectionnée pour réduire les risques d'emmêlement ou de trébuchement sur un cordon plus long. Si un cordon plus long est nécessaire, on peut utiliser une rallonge approuvée. Le calibre de la rallonge doit être égal ou supérieur au calibre du cuiseur de riz. La rallonge doit être installée avec précaution pour éviter qu'elle ne tombe sur le comptoir ou la table car des enfants peuvent tirer dessus ou trébucher accidentellement.

Si les lames se bloquent et ne bougent pas, cela endommagera le moteur. Ne pas utiliser l'appareil. Appeler le numéro sans frais de service à la clientèle pour obtenir des renseignements.

Ne jamais placer dans un congélateur le bocal du mélangeur rempli d'aliments ou de liquides. En gelant, ils endommageront les lames, le bocal et le moteur.

Pièces et caractéristiques

1. Bouchon de remplissage

2. Couvercle

3. Bocal

Bouton de pulsation –

Pour contrôler instantanément, ce bouton de pulsation fonctionne tant qu'on appuie sur lui. Le moteur du mélangeur s'arrête quand on s'arrête d'appuyer sur ce bouton.

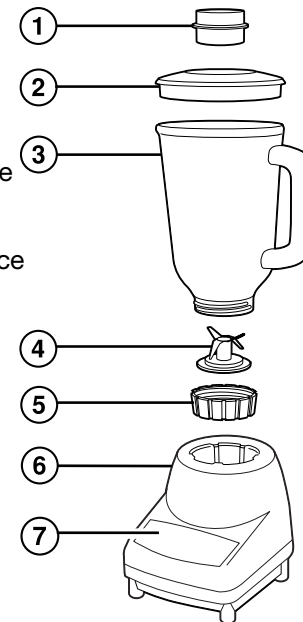
4. Lames

5. Écrou du bocal

6. Base

7. Panneau de contrôle

NOTA: le joint en caoutchouc est fixé d'une manière permanente aux lames. N'essayez pas de l'enlever.



Avant la première utilisation

Après avoir déballé le mélangeur, laver toutes les pièces, à l'exception de la base du mélangeur, dans de l'eau savonneuse chaude. Faire complètement sécher. Ne pas mettre en lave-vaisselle. Essuyer la base du mélangeur avec un linge ou une éponge humide. **NE TREMPEZ JAMAIS LA BASE DANS DE L'EAU.** Faire bien attention quand on manipule les lames, car elles sont très aiguisées.

Assemblage et utilisation

IMPORTANT: Le bocal et les lames de votre mélangeur s'usent quand on les utilise normalement. Toujours vérifier que le bocal n'ait pas d'encoche, d'entaille ou de fente. Si le bocal ou les lames sont endommagées, ne pas utiliser l'ustensile. Appeler un centre de service autorisé pour obtenir des pièces de rechange.

1. Toujours s'assurer que le mélangeur est débranché. Placer la base du mélangeur sur une surface propre, sèche pour empêcher des particules étrangères d'entrer dans le moteur pendant le fonctionnement.
2. Placer les lames dans l'écrou du bocal. Visser le bocal dans l'écrou du bocal avec les lames.
3. Toujours s'assurer que l'écrou du bocal est bien vissé dans le bocal. Autrement, il peut se dévisser quand le moteur est mis en marche.
4. Mettre en place le bocal, sur la base du mélangeur, en s'assurant qu'il est bien fixé. Autrement, balancer doucement le bocal jusqu'à ce qu'il ne bouge plus.
5. Brancher le cordon dans la prise.
6. Mettre les ingrédients dans le bocal, placer le couvercle sur le bocal.

14

7. Traiter les aliments ou les boissons. Mettre la main sur le couvercle quand on mélange des liquides. Pousser le bouton sur le panneau de contrôle pour mettre en marche le mélangeur.
8. **TOUJOURS** éteindre le mélangeur et attendre jusqu'à ce que les lames se soient arrêtées de tourner pour enlever le bocal.
9. Pour enlever le bocal après avoir mélangé, soulever le bocal droit vers le haut. Si l'on éprouve de la difficulté, balancer doucement le bocal avant de le soulever. Ne pas tourner.
10. **NE JAMAIS** remettre le bocal en place quand le moteur tourne.

Nettoyage du mélangeur

1. Débrancher le mélangeur de la prise.
2. Essuyer la base du mélangeur, le panneau de contrôle et le cordon d'alimentation à l'aide d'un linge ou d'une éponge humide. Pour enlever les taches difficiles, utiliser un nettoyant doux, non-abrasif.
3. Pour nettoyer le bocal, dévisser l'écrou du bocal et enlever les lames du bocal.
4. Enlever soigneusement les lames de l'écrou du bocal.
5. Laver soigneusement les lames, l'écrou du bocal, le bocal (si en matière plastique) et le couvercle dans de l'eau savonneuse chaude. Rincer et sécher complètement. Ne jamais tremper. **Ne jamais laver les lames, l'écrou du bocal, le bocal en matière plastique ou le couvercle dans un lave-vaisselle.**
6. Assembler à nouveau les lames dans le bocal, remettre le bocal dans la base du mélangeur.
7. Ranger le mélangeur avec le couvercle ouvert pour empêcher toute odeur de renfermé.

15

Renseignements généraux

- Pour obtenir un bon mélange, le montant minimum de liquide recommandé par recette est une tasse (8 oz./250 ml). Ajouter davantage de liquide si les aliments ne se mélangent pas bien.
- Le mélange d'aliments ou de liquides chauds dans le mélangeur peuvent occasionner une projection de liquide chaud quand le couvercle est enlevé. Enlever toujours le bouchon de remplissage du couvercle avant de mélanger des aliments ou des liquides chauds.
- Pour ajouter des aliments quand le mélangeur fonctionne, enlever le bouchon de remplissage du couvercle du récipient et ajouter les ingrédients par l'ouverture.
- Si l'appareil s'arrête de mélanger pendant son usage ou si les ingrédients collent aux parois du bocal, mettre le mélangeur en position OFF (arrêt). Enlever le couvercle et utiliser une spatule en caoutchouc pour pousser le mélange vers les lames.
- N'essayez jamais de piler des pommes de terre, de mélanger de la pâte épaisse, de battre des blancs d'œufs, de hacher de la viande crue ou d'extraire des jus de fruits ou de légumes. Le mélangeur n'est pas conçu pour accomplir ces tâches.
- Ne jamais conserver des aliments ou des liquides dans le bocal du mélangeur.
- Éviter de cogner ou de laisser tomber le mélangeur.

Service à la clientèle

Si vous avez une question, composer notre numéro de service à la clientèle. Avant de faire un appel veuillez noter les numéros de modèle, de type et de série, qui se trouvent à la base de votre grille-pain, ce qui nous aidera à répondre à votre question.

MODÈLE : _____ **TYPE :** _____ **SÉRIES :** _____

Cette garantie s'applique seulement au produit acheté aux É.-U. ou au Canada.

GARANTIE LIMITÉE

Ce produit est garanti être exempt de vices de matériau et de fabrication pendant une période de trois (3) ans pour les produits Hamilton Beach ou cent quatre-vingts (180) jours pour les produits Proctor-Silex à partir de la date de l'achat original, excepté ce qui est noté ci-dessous. Pendant cette période, nous réparerons ou nous remplacerons ce produit à notre choix, gratuitement. LA PRÉSENTE GARANTIE REMPLACE TOUTE AUTRE GARANTIE OU CONDITION, QU'ELLE SOIT EXPRESSE OU IMPLICITE, ÉCRITE OU ORALE, Y COMPRIS, SANS S'Y LIMITER, TOUTE GARANTIE STATUTAIRE OU DE QUALITÉ MARCHANDE OU DE CONVENANCE À UN USAGE PARTICULIER. TOUTE RESPONSABILITÉ EST EXPRESSEMENT LIMITÉE À UN MONTANT ÉGAL AU PRIX D'ACHAT PAYÉ, ET TOUTE RÉCLAMATION POUR DOMMAGE SPÉCIAL, INCIDENT ET CONSÉQUENT EST PAR LA PRÉSENTE EXCLUE. Il n'y a pas de garantie à l'égard des articles suivants qui sont sujet à usure, qui peuvent être fournis avec ce produit, y compris, sans s'y limiter : pièces en verre, contenants en verre, couteaux/tamis, lames, joints, joints d'étanchéité, embayages, brosses à moteur et/ou agitateurs, etc. Cette garantie ne s'étend qu'au consommateur acheteur initial et ne couvre pas une panne due à une mauvaise utilisation, un mauvais traitement, de la négligence, y compris l'absence de nettoyer le produit régulièrement conformément aux instructions du fabricant, utilisation à des fins commerciales ou tout usage non conforme aux instructions imprimées. Cette garantie vous donne des droits juridiques particuliers et vous pouvez avoir également d'autres droits juridiques qui varient selon l'État ou selon la province. Certains États ou provinces ne permettent pas de limite sur les garanties impliquées sur les dommages incidents, conséquents ou spéciaux et par conséquent les limites ci-dessus peuvent ne pas s'appliquer à vous.

Si vous désirez procéder à une réclamation en vertu de cette garantie, NE RETOURNEZ PAS L'APPAREIL AU MAGASIN! Veuillez téléphoner au NUMÉRO DU SERVICE À LA CLIENTÈLE. (Pour un service plus rapide, ayez à portée de la main les numéros de série, de modèle et de type de votre appareil lorsque vous communiquez avec un représentant.)

NUMÉROS DE SERVICE À LA CLIENTÈLE

Aux États-Unis : 1-800-851-8900

Au Canada : 1-800-267-2826

hamiltonbeach.com ou proctorsilex.com

CONSERVEZ CES NUMÉROS COMME RÉFÉRENCE FUTURE

ADVERTENCIA

Peligro de choque eléctrico

- No sumerja este aparato en agua u otro líquido.
- Este aparato tiene un enchufe polarizado (una pata más ancha) que reduce el riesgo de choque eléctrico. El enchufe calza únicamente en una dirección en el tomacorriente polarizado. No trate de obviar el propósito de seguridad del enchufe al modificar de alguna manera el enchufe, o con un adaptador. Si el enchufe no calza, intente invertirlo. Si aún no calza, haga que un electricista reemplace el tomacorriente.

SALVAGUARDIAS IMPORTANTES

Siempre que use artefactos electrodomésticos debe seguir precauciones básicas de seguridad, incluyendo las siguientes:

1. Lea todas las instrucciones. Conserve estas instrucciones para su referencia en el futuro.
2. Verifique que el voltaje de su instalación corresponda con el del producto.
3. Para protegerse contra riesgos de choques eléctricos, no debe colocar el cable, el enchufe, ni la base o el motor en o cerca del agua, o cualquier otro líquido.
4. Es necesario supervisar de cerca cuando cualquier electrodoméstico es utilizado por niños o junto a ellos.
5. Desenchufe el cable del tomacorriente cuando el artefacto no esté en uso, antes de colocar o quitarle piezas y antes de limpiarlo.
6. Evite el contacto con las piezas en movimiento.

7. No ponga a funcionar ningún artefacto si tiene un cable o enchufe dañado, o después de que el artefacto haya tenido un funcionamiento defectuoso o haya sufrido alguna caída o avería. **Llame a nuestro número gratuito de servicio al cliente ubicado en la página de portada** para obtener información respecto a su revisión, reparación eléctrica, reparación mecánica o ajuste.
8. El uso de accesorios, incluyendo frascos para conservas, no recomendados o vendidos por Hamilton Beach/Proctor-Silex, Inc. puede causar un riesgo de lesiones a las personas.
9. No use este artefacto a la intemperie.
10. No deje que el cable cuelgue por el borde de la mesa o mostrador, ni que toque superficies calientes, incluyendo la cocina.
11. Mantenga las manos y utensilios fuera del vaso cuando esté licuando para reducir el riesgo de lesiones personales severas y/o daños a la licuadora. Se puede usar una espátula de goma pero debe usarse sólo cuando la licuadora no esté en funcionamiento.
12. Las cuchillas tienen filo, manéjelas con cuidado.
13. No utilice un vaso que esté roto o rajado o que tenga desportilladuras.
14. No utilice cuchillas de corte que estén rotas, rajadas o flojas.
15. Para reducir el riesgo de lesiones, nunca coloque las cuchillas de corte en la base sin que tengan el vaso debidamente ajustado.
16. Siempre que la licuadora esté en funcionamiento, debe tener puesta la tapa.
17. Al licuar líquidos calientes, quite la pieza central de la tapa que tiene dos piezas. No llene el recipiente de la licuadora encima del nivel de 3 tazas. Siempre comience a procesar en la posición de velocidad más lenta. Mantenga las manos y otras partes de su piel lejos de la apertura de la tapa para evitar posibles quemaduras.
18. Enrosque el vaso firmemente al anillo de retención. Pueden ocurrir lesiones si las cuchillas en movimiento quedan accidentalmente al descubierto.

19. Si el vaso gira cuando el motor está encendido (I), apáguelo (O) de inmediato y ajuste el vaso en el anillo de retención en rosca.
20. No deje la licuadora sin atención mientras esté en funcionamiento.
21. Para desconectar el cable, gire el control a OFF (O), luego quite el enchufe del tomacorriente de pared.
22. No use este artefacto electrodoméstico para otro fin que no sea el especificado.

GUARDE ESTAS INSTRUCCIONES

INFORMACIÓN PARA SEGURIDAD DEL CONSUMIDOR

Este artefacto está destinado sólo para uso doméstico. Úselo sólo para alimentos o líquidos.

El largo del cable que se utiliza con este artefacto se eligió para reducir el riesgo de enredarse o tropezarse con un cable más largo. Si es necesario un cable más largo, deberá utilizarse un cable de extensión aprobado. La clasificación eléctrica nominal del cable de extensión deberá ser igual o mayor que la de la licuadora. Se debe tener cuidado en acomodar el cable de extensión de manera que no cuelgue por el borde de la mesa o mostrador y que los niños no puedan tirar de él o tropezarse accidentalmente.

Si las cuchillas de corte se traban y no se mueven, se dañará el motor. No use el artefacto. Llame al número gratuito de servicio al cliente para obtener información.

No coloque el vaso de la licuadora lleno de comida o líquido en el congelador. El contenido se congelará y dañará la unidad de corte, el vaso y el motor.

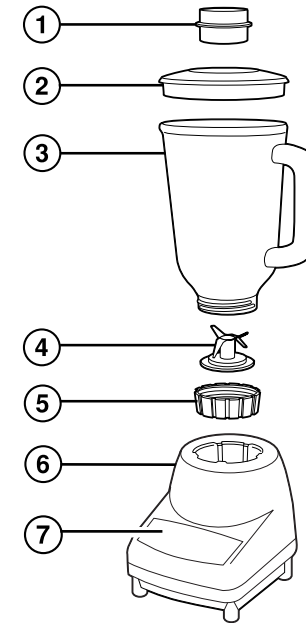
Piezas y características

1. Tapa medidora
2. Tapa
3. Vaso

Botón de PULSO – Para un control instantáneo el botón de PULSO funciona únicamente mientras se mantiene el botón oprimido. El motor de la licuadora se detiene al soltar el botón.

4. Cuchillas
5. Tuerca del vaso
6. Base
7. Panel de control

NOTA: la junta de goma se encuentra permanentemente unida a las cuchillas. No trate de retirarla.



Antes del primer uso

Luego de desempacar la licuadora, lave todo, menos la base de la licuadora, en agua caliente jabonosa. Seque enteramente. No coloque las piezas en el lavavajillas. Limpie la base de la licuadora con un paño húmedo o una esponja. **NO SUMERJA LA BASE EN AGUA.** Maneje las cuchillas con cuidado ya que tienen mucho filo.

Cómo ensamblar y usar

IMPORTANTE: El vaso y las cuchillas de su licuadora están dispuestos al desgaste con el uso normal. Verifique que el vaso no tenga cortes, desportilladuras o rajaduras. Siempre verifique que las hojas de corte no estén rotas, rajadas o flojas. Si el vaso o las hojas de corte están dañados, no los utilice. Contacte un servicio técnico autorizado para obtener piezas de repuesto.

1. Asegúrese de que la licuadora esté desenchufada.
Coloque la base de la licuadora en una superficie limpia y seca para evitar que partículas extrañas se introduzcan en el motor durante su funcionamiento.
2. Coloque las cuchillas en la tuerca del vaso. Ajuste el vaso sobre la tuerca del vaso con las cuchillas de corte.
3. Asegúrese de que la tuerca del vaso esté bien enroscada con el vaso.
4. Coloque el vaso en su lugar en la base de la licuadora, asegurándose de que esté bien asentado. De otro modo, balancéelo ligeramente hasta que encaje bien.
5. Enchufe el cable en el tomacorriente.
6. Ponga los ingredientes en el vaso y tápelos.
7. Procese los alimentos o bebidas. Coloque la mano sobre la tapa cuando esté licuando líquidos. Oprima un botón en el panel de control para poner a funcionar la licuadora.
8. SIEMPRE apague la licuadora y espere a que las cuchillas se hayan detenido antes de quitar el vaso.

9. Para quitar el vaso después de haber terminado de licuar, levántelo en sentido recto hacia arriba. Si no se puede quitar con facilidad, balancéelo ligeramente y levántelo. No lo fuerza.
10. NUNCA vuelva a colocar el vaso en la unidad mientras el motor esté en funcionamiento.

Cómo limpiar la licuadora

1. Desenchufe la licuadora del tomacorriente de pared.
2. Limpie la base de la licuadora, el panel de control y el cable con un paño húmedo o una esponja. Para quitar las manchas rebeldes, use un producto de limpieza suave, no abrasivo.
3. Para lavar el vaso, desenrosque la tuerca del vaso y quite las cuchillas de corte.
4. Retire las cuchillas de corte de la tuerca del vaso con mucho cuidado.
5. Con cuidado lave las cuchillas, la tuerca del vaso, el vaso (si es de plástico), y cúbralos con agua caliente jabonosa. Enjuague y seque bien. No los deje en remojo. No lave las cuchillas, la tuerca del vaso, el vaso plástico o la tapa en el lavavajillas.
6. Vuelva a colocar las cuchillas de corte en el vaso, y el vaso en la base de la licuadora.
7. Guarde la licuadora con la tapa entreabierta para evitar olores en el recipiente.

Consejos generales

- Para lograr un óptimo desempeño de licuado, la cantidad mínima de líquido recomendada por receta es una taza (8 oz./250 ml). Agregue más líquido si los alimentos no se están licuando de manera apropiada.
- La preparación de alimentos o líquidos calientes en la licuadora puede causar que el líquido caliente salga a borbotones cuando se quite la tapa. Siempre quite la tapa medidora de la tapa del vaso antes de licuar alimentos o líquidos calientes.
- Para agregar alimentos mientras la licuadora está en funcionamiento, quite la tapa medidora de la tapa del vaso y añada los ingredientes a través de la apertura.
- Si la acción de licuado se detiene mientras se está licuando o los ingredientes se pegan a las paredes del vaso, APAGUE la licuadora. Quite la tapa y use una espátula de goma para empujar la mezcla hacia las cuchillas.
- No intente hacer puré de papa, o mezclar masas espesas, batir claras de huevo, moler carne cruda o extraer el jugo de frutas y vegetales. La licuadora no ha sido diseñada para realizar estos trabajos.
- No guarde alimentos o líquidos en el vaso de la licuadora.
- Evite golpear o derribar la licuadora.

Hamilton Beach

Proctor Silex

Grupo HB PS, S.A. de C.V.
 Monte Elbruz No. 124 Int. 601
 Col. Palmitas Polanco
 México, D.F. C.P. 11560
 Tel. 52 82 31 05 y 52 82 31 06
 Fax. 52 82 3167

PÓLIZA DE GARANTÍA

PRODUCTO:		MARCA:	Hamilton Beach: <input type="checkbox"/>	MODELO:	
			Proctor-Silex: <input type="checkbox"/>		
<p>Hamilton Beach/Proctor-Silex cuenta con una Red de Centros de Servicio Autorizada, por favor consulte en la lista anexa el nombre y dirección de los establecimientos en la República Mexicana en donde usted podrá hacer efectiva la garantía, obtener partes, componentes, consumibles y accesorios; así como también obtener servicio para productos fuera de garantía. Para mayor información llame sin costo: Centro de Atención al consumidor: 01 800 71 16 100</p>					
<p>Grupo HB PS, S.A. de C.V. le otorga a partir de la fecha de compra: GARANTÍA DE 3 AÑOS.</p>					
COBERTURA					
<ul style="list-style-type: none"> • Esta garantía ampara, todas las piezas y componentes del producto que resulten con defecto de fabricación incluyendo la mano de obra. • Grupo HB PS, S.A. de C.V. se obliga a reemplazar, reparar o reponer, cualquier pieza o componente defectuoso; proporcionar la mano de obra necesaria para su diagnóstico y reparación, todo lo anterior sin costo adicional para el consumidor. • Esta garantía incluye los gastos de transportación del producto que deriven de su cumplimiento dentro de su red de servicio. 					

LIMITACIONES
<ul style="list-style-type: none"> Esta garantía no ampara el reemplazo de piezas deterioradas por uso o por desgaste normal, como son: cuchillas, vasos, jarras, filtros, etc. Grupo HB PS, S.A. de C.V. no se hace responsable por los accidentes producidos a consecuencia de una instalación eléctrica defectuosa, ausencia de toma de tierra, clavija de enchufe en mal estado, etc.
EXCEPCIONES
<p>Esta garantía no será efectiva en los siguientes casos:</p> <ol style="list-style-type: none"> Cuando el producto se hubiese utilizado en condiciones distintas a las normales. (Uso industrial, semi-industrial o comercial.) Cuando el producto no hubiese sido operado de acuerdo con el instructivo de uso. Cuando el producto hubiese sido alterado o reparado por personas no autorizadas por Grupo HB PS, S.A. de C.V. el fabricante nacional, importador o comercializador responsable respectivo. <p>El consumidor puede solicitar que se haga efectiva la garantía ante la propia casa comercial donde adquirió su producto, siempre y cuando Grupo HB PS, S.A. de C.V. no cuente con talleres de servicio.</p>
PROCEDIMIENTO PARA HACER EFECTIVA LA GARANTÍA
<ul style="list-style-type: none"> Para hacer efectiva la garantía no deben exigirse mayores requisitos que la presentación del producto y la póliza correspondiente, debidamente sellada por el establecimiento que lo vendió. Para hacer efectiva la garantía, lleve su aparato al Centro de Servicio Autorizado más cercano a su domicilio (consulte la lista anexa). Si no existe Centro de Servicio Autorizado en su localidad siga las siguientes instrucciones: <ol style="list-style-type: none"> Empaque su producto adecuadamente para que no se dañe durante el traslado. Anote claramente sus datos y los del Centro de Servicio al que está enviando el producto. No incluya partes sueltas ni accesorios para evitar su pérdida. El tiempo de reparación, en ningún caso será mayor de 30 días naturales contados a partir de la fecha de recepción del producto en nuestros Centros de Servicio Autorizados. En caso de que el producto haya sido reparado o sometido a mantenimiento y el mismo presente deficiencias imputables al autor de la reparación o del mantenimiento dentro de los treinta días naturales posteriores a la entrega del producto al consumidor, éste tendrá derecho a que sea reparado o mantenido de nuevo sin costo alguno. Si el plazo de la garantía es superior a los treinta días naturales, se estará a dicho plazo. El tiempo que duren las reparaciones efectuadas al amparo de la garantía no es computable dentro del plazo de la misma. Cuando el bien haya sido reparado se iniciará la garantía respecto de las piezas repuestas y continuará con relación al resto. En el caso de reposición del bien deberá renovarse el plazo de la garantía.

FECHA DE ENTREGA	SELLO DEL VENDEDOR	QUEJAS Y SUGERENCIAS
DÍA ___ MES ___ AÑO ___		<p>Si desea hacer comentarios o sugerencias con respecto a nuestro servicio o tiene alguna queja derivada de la atención recibida en alguno de nuestros Centros de Servicio Autorizados, por favor dirigirse a:</p> <p>Grupo HB PS, S.A. de C.V. (DIMALSA) Prol. Av. La Joya s/n. Esq. Av. San Antonio Col. El Infiernillo C.P. 54878 Cuautilán, Edo de México Tel. (55) 58 99 62 42 Fax. (55) 58 70 64 42 y (55) 26 20 21 02</p>

RED DE CENTROS DE SERVICIO AUTORIZADA GRUPO HB PS, S.A. DE C.V.

Distrito Federal

ELECTRODOMÉSTICOS
 Av. Plutarco Elias Cailes
 No. 1499
 Zacahuitzco MEXICO 09490 D.F.
 Tel: 01 55 5235 2323
 Fax: 01 55 5243 1397

CASA GARCIA
 Av. Patriotismo No. 875-B
 Mixcoac MEXICO 03910 D.F.
 Tel: 01 55 5563 8723
 Fax: 01 55 5615 1856

Jalisco

REF. ECONÓMICAS DE OCCIDENTE, S.A. DE C.V.
 Garibaldi No. 1450
 Ladrón de Guevara
 GUADALAJARA 44660 Jal.
 Tel: 01 33 3825 3480
 Fax: 01 33 3826 1914

Chihuahua

DISTRIBUIDORA TURMIX
 Av. Paseo Triunfo de la Rep.
 No. 5289 Local 2 A.
 Int. Hipermart
 Alamos de San Lorenzo
 CD. JUAREZ 32340 Chih.
 Tel: 01 656 617 8030
 Fax: 01 656 617 8030

Nuevo Leon

FERNANDO SEPULVEDA REFACCIONES
 Ruperto Martínez No. 238 Ote.
 Centro MONTERREY, 64000 N.L.
 Tel: 01 81 8343 6700
 Fax: 01 81 8344 0486

Modelos:	Tipo:	Características Eléctricas:
58171R	B12	120 V~ 60 Hz 350 W

**Los números de modelo también
pueden estar seguidos del sufijo "MX".**

HAMILTON BEACH PROCTOR-SILEX, INC. PROCTOR-SILEX CANADA, INC.
263 Yadkin Road, Southern Pines, NC 28387 Picton, Ontario K0K 2T0

840144900 hamiltonbeach.com • proctorsilex.com
hamiltonbeach.com.mx • proctorsilex.com.mx 1/06

Free Manuals Download Website

<http://myh66.com>

<http://usermanuals.us>

<http://www.somanuals.com>

<http://www.4manuals.cc>

<http://www.manual-lib.com>

<http://www.404manual.com>

<http://www.luxmanual.com>

<http://aubethermostatmanual.com>

Golf course search by state

<http://golfingnear.com>

Email search by domain

<http://emailbydomain.com>

Auto manuals search

<http://auto.somanuals.com>

TV manuals search

<http://tv.somanuals.com>