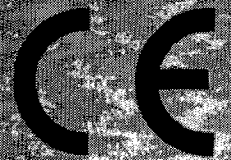
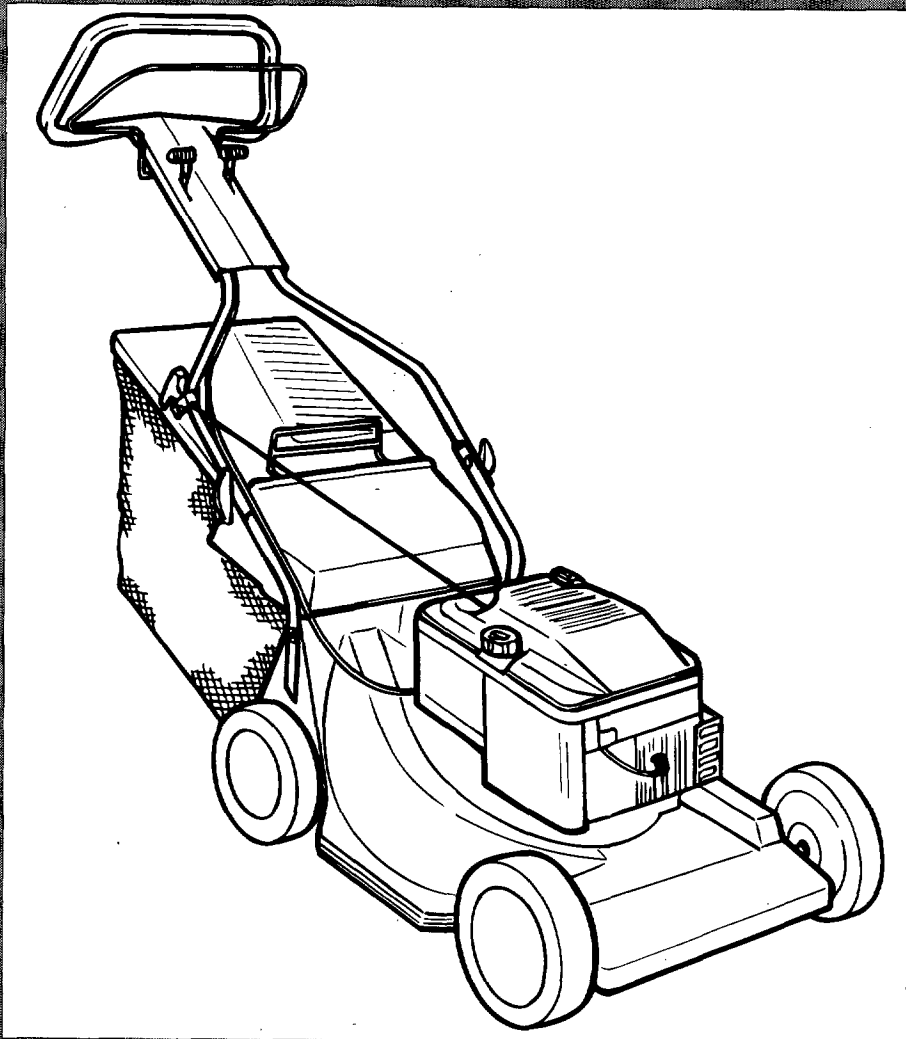


Husqvarna



Royal 48/S/SE Royal 53 S/SE

Bruksanvisning
Bruksanvisning
Brugsanvisning
Käyttöohje
Operator's manual
Bedienungsanweisung

Manuel d'utilisation
Gebruiksaanwijzing
Manual del operador
Istruzioni per l'uso
Instruções de utilização

101 8738-64

Royal 48
Royal 48S
Royal 48SE
Royal 53 S
Royal 53SE

(S) Innehållsförteckning

1. Säkerhetsföreskrifter	3
2. Symboler	14
3. Tekniska data	15
4. Översikt	16
5. Användning av klipparen	18
6. Typattest	32
7. Reklamation	36

(DK) Indholdsfortegnelse

1. Sikkerhedsregler	5
2. Symboler	14
3. Tekniske specifikationer	15
4. Oversigt	16
5. Anvendelse af klipperen	20
6. Typeattest	32
7. Garanti - Reklamation	36

(GB) Contents

1. Safety rules	7
2. Symboles	14
3. Technical data	15
4. Overview	16
5. Use	22
6. Certificate	32
7. Guarantee - Claims	36

(F) Table des matieres

1. Mesures de sécurité	9
2. Symbole	14
3. Données techniques	15
4. Aperçu	16
5. Utilisation de la tondeuse	24
6. Certificat	32
7. Garantie - Réclamation	36

(E) Indice

1. Reglas de seguridad	11
2. Simbolos	14
3. Especificaciones técnicas	15
4. Sumario	16
5. Aplicación del cortacésped	26
6. Certificado	32
7. Garantia - Reclamaciones	36

(P) Índice

1. Prescrições de segurança	13
2. Simbolos	14
3. Dados técnicos	15
4. Quadro	16
5. Utilização de cortador	28
6. Certificado de tipo	32
7. Garantia - Reclamações	36

(N) Innholdsfortegnelse

1. Sikkerhetsregler	4
2. Symboler	14
3. Tekniske data	15
4. Oversikt	16
5. Bruk av klipperen	19
6. Typeattest	32
7. Garanti - Reklamasjon	36

(SF) Sisältö

1. Turvaohjeet	6
2. Tunnuskuva	14
3. Teknisiä tietoja	15
4. Yleiskatsaus	16
5. Leikkurin käyttö	21
6. Tyypitarkastus	32
7. Takuu - Valitukset	36

(D) Inhaltsverzeichnis

1. Sicherheitsregeln	8
2. Symbole	14
3. Technische Daten	15
4. Übersicht	16
5. Gebrauch des Rasenmähers	23
6. Herstellerbestätigung	32
7. Garantie - Beanstandung	36

(NL) Inhoud

1. Veiligheidsmaatregelen	10
2. Symbool	14
3. Technische gegevens	15
4. Overzicht	16
5. Gebruik van de maaier	25
6. Certificaat	32
7. Garantie - Reclamatie	36

(I) Indice del Contenuto

1. Norme de sicurezza	12
2. Simboli	14
3. Caratteristiche tecniche	15
4. Sommario	16
5. Uso del rasaerba	27
6. Certificato	32
7. Garanzia - Reclami	36

Säkerhetsregler

Användarens säkerhet

- Läs noga igenom denna handbok för att vara säker på att förstå alla reglage och deras funktioner.
- Tänk på att du som användare kan bli ersättningskyldig för olyckor eller skador som drabbar andre människor eller deras egendom.
- Använd alltid tjocka långbyxor och skor. Bär inte, kortbyxor eller sandaler och arbeta aldrig barfota.
- Kontrollera att den gräsyta som skall klippas är fri från stenar, kvistar och annat skräp. Sådana föremål kan kastas ut ur maskinen och förorsaka person- eller maskinskador. Undvik att köra över grusgångar etc.
- Starta eller kör aldrig motorn inne i ett slutet rum eller byggnad. Avgaser som andas in kan vara dödliga.
- Tillåt inte barn eller människor som inte känner till dessa anvisningar att använda gräsklipparen.
- Klipp inte när folk, särskilt barn, eller djur befinner sig inom klippområdet.

Redskapets säkerhet

- Kontrollera hela redskapet före varje användning. Byt ut skadade delar. Se efter om det finns några bränsleläckor och se till att alla fästdon finns på sina platser och är ordentligt fastdragna.
- Byt ut ljudämparen om den är skadad.
- Innan du använder redskapet ska du alltid kontrollera att knivbladet, knivbladsbulten och övriga underredsdetaljer inte är slitna eller skadade. Byt knivblad, knivbladsbult och alla skruvar samtidigt så att de roterande delarna är balanserade.

Bränslesäkerhet

- **WARNING!** Bensin och bensinångor är mycket brandfarliga!
- Fyll på bränsle utomhus på en plats där det inte finns gnistor eller öppen låga.
- Använd en behållare, som är godkänd för bränsleförvaring.
- Rök inte själv och tillåt inte andra att röka i närheten av bränslet eller redskapet eller under användning av redskapet.
- Starta inte motorn förrän du torkat upp eventuellt utspillt bränsle.
- Flytta redskapet minst 3 m från tankningsplatsen innan du startar motorn.
- Stanna motorn innan du tar av bränslepåfyllningslocket.
- Fyll ej bränsle när motorn är varm.

Arbets säkerhet

- Gräsklippning av slänter kan vara farlig. Klipp **inte** på mycket branta slänter. Klipp alltid längs slänten.
- Klipparen bör inte användas i terräng som lutar

mer än 30°. Problem med motorns smörjning kan då uppstå.

- Förflytta aldrig klipparen med motorn startad. Om förflyttning kräver att du lyfter klipparen måste du först kontrollera att knivbladet har stannat.
- Använd aldrig klipparen med defekta kåpor eller skyddsplåtar, eller utan skyddsutrustning som avvisningsplåtar och/eller gräs-uppsamlare.
- Starta eller koppla på motorn försiktigt enligt instruktionerna och håll fötterna på ett säkert avstånd från knivbladet.
- Luta inte klipparen när du startar eller kopplar på motorn, utom i de fall den måste lutas för att kunna startas. Om klipparen måste lutas ska du inte luta den mer än absolut nödvändigt och bara lyfta den del som är rikad bort från dig.
- Stå inte framför utkastaröppningen när du startar motorn.
- Håll händer och fötter borta från den roterande kniven. Om det finns utkastaröppning, stick aldrig in handen i denna.
- Lyft aldrig upp klipparen eller bär omkring den när motorn är startad.
- Stäng alltid av motorn och ta bort tändstiftskabeln innan du undersöker eller rensar klipparens utkastaröppning eller underrede samt innan du undersöker, rengör eller utför underhåll av klipparen. Stäng även av motorn och ta bort tändstiftskabeln om klipparen träffar något hårt föremål. Undersök om klipparen skadats och reparera den innan du använder den igen. Det gäller särskilt knivbladet och fläkten. Kontrollera även att inte knivaxeln har böjts. Det ger obalans och kraftiga vibrationer vilket medför stor risk för att kniven lossnar. Stäng alltid av motorn och ta bort tändstiftskabeln när du ställer undan klipparen och när du fyller på bränsle.

Skötsels- och förvaringssäkerhet

- Kontrollera regelbundet att alla bultar, skruvar och muttrar är väl åtdragna. Byt omedelbart ut skadade delar. Använd endast originalreservdelar.
- Förvara redskapet och bränslet på en plats där bränsleångor inte kan komma i kontakt med gnistor eller öppen låga från vattenvärmare, elmotorer, strömställare, värmepannor eller liknande.
- Låt motorn svalna innan du packar ned redskapet i en låda eller kartong.
- Håll motor, ljudämpare, batteribox och bensintank fria från gräs, löv och överskottsfett så att risken för brand minimeras.
- Kontrollera gräsuppsamlaren regelbundet och byt ut den om den är sliten eller skadad.

Transportsäkerhet

- Fäll ihop handtaget. **Tag bort tändkabeln** och töm bensintanken. Vid transport med allmänna transportmedel måste både bensin och olja tömmas ur.

Sikkerhetsregler

Brukersikkerhet

- Les denne håndboken nøye og forsikre deg om at du forstår alle betjeningsmekanismer og hvordan de fungerer.
- Husk at du som bruker kan bli erstatningspliktig ved ulykker eller skader på andre eller deres eiendom.
- Bær alltid solide langbukser og sko. Benytt ikke shorts, sandaler og gå ikke barbert.
- Forsikre deg om at området er fritt for stein, pinner og andre gjenstander. Disse kan slynges ut av maskinen og forårsake personskade eller skade på utstyr. Unngå å kjøre over gruslagte veier osv.
- Start eller kjør aldri motoren inne i et lukket rom eller en bygning. Innånding av eksos er livsfarlig.
- Barn eller personer som ikke er kjent med disse instruksjonene må aldri bruke gressklipperen.
- Kjør aldri gressklipperen mens mennesker, spesielt barn, eller dyr befinner seg i nærheten.

Redskapssikkerhet

- Inspiser alltid hele redskapet før bruk. Skift ut skadede deler. Kontroller at det ikke finnes drivstofflekkasjer og forsikre deg om at alle fester er på plass og at alt er godt fastskrudd.
- Bytt ut lyddempere hvis den er skadet.
- Før bruk skal du alltid kontrollere at kniven, festeskruen og øvrige detaljer under maskinen ikke er slitt eller skadede. Bytt kniv, festeskruer og andre skruer samtidig slik at de roterende delene er ordentlig avbalansert.

Drivstoffsikkerhet

- **ADVARSEL!** Bensin og bensindamp er meget brannfarlig!
- Fyll drivstoff utendørs på steder som det ikke finnes gnister eller flammer.
- Bruk en tank godkjent for drivstoff.
- Røyk ikke og tillat ikke røyking nær drivstoff eller redskapet eller ved bruk av redskapet.
- Tørk opp alt spill av drivstoff før motoren startes.
- Beveg deg minst 3 meter bort fra fyllstedet før motoren startes.
- Stopp motoren før drivstofflokket fjernes.
- Fyll ikke bensin når motoren er varm.

Arbeidssikkerhet

- Bruk av gressklippere i skråninger kan være farlig. Bruk **ikke** gressklipperen i svært bratte skråninger. Klipp alltid skråninger på langs.
- Klipperen bør ikke brukes i terreng som heller mer enn 30°. Problem med smøring i motoren kan da oppstå.
- Forflytt aldri klipperen med motoren i gang. Hvis forflytting krever at klipperen løftes, må du kontrollere at kniven har stoppet.

- Bruk aldri klipperen hvis deksler eller beskyttelsesplater er skadet eller mangler. Avvisningsplater og/eller gressoppsamler må være montert.
- Start og bruk motoren i henhold til instruksjonene og beveg føttene på sikker avstand fra kniven.
- Vipp ikke klipperen opp når motoren startes med mindre den må vippes for å starte. I så fall må den ikke vippes mere enn nødvendig, og kun fremre del av maskinen heves (den del som er lengst vekk fra betjeningssiden).
- Stå ikke foran utkasteråpningen når du starter motoren.
- Hold hender og føtter vekk fra den roterende kniven. Hvis det finnes utkasteråpning, stikk aldri hånden inn i denne.
- Ikke løft eller bær klipperen når motoren er igang.
- Stopp motoren og ta av pluggledningen før du undersøker eller renser/gjør ren klipperens underside/utkasteråpning samt når du utfører vedlikehold. Kjører klipperen på en hard gjenstand, stoppes motoren og pluggledningen tas av før det undersøkes om klipperen er skadet. Undersøk nøye om kniven eller viften er skadet eller om knivens aksling er blitt bøyd. Reparer skader før klipperen tas i bruk igjen. Bøyd aksel vil gi ubalanse og kraftige vibrasjoner og medfører stor risiko for at kniven løsner. Stopp alltid motoren og ta av pluggledningen når du setter bort klipperen eller når du fyller bensin.

Vedlikeholds- og lagringssikkerhet

- Sjekk regelmessig at alle maskinskruer, skruer og mutre er strammet til. Erstatt ødelagte deler øyeblikkelig. Bruk kun originaldeler.
- Lagre klipper og bensin på et sted der drivstoffdamp ikke kan nå gnister eller åpen flamme fra vannvarmere, elektriske motorer eller brytere, ovner etc.
- Ved lagring eller forsendelse må motoren må bli kald før du pakker den ned i en eske eller lignende.
- Rengjør motor, lyddemper, batteriboks og bensintank for gress, løv og fettstoff slik at muligheten for brand minimeres.
- Kontroller gresssamleren regelmessig og bytt den ut hvis den er slitt eller skadet.

Transportsikkerhet

- Legg håndtaket sammen, **ta av pluggledningen** og tøm bensintanken. Ved offentlig transport må både bensin og olje tømmes.

Sikkerhedsregler

Brugerens sikkerhed

- Læs denne instruktionsbog omhyggeligt og bliv fortrolig med betjeningsorganerne og deres funktion.
- Husk at brugeren er ansvarlig for ulykker eller skader på andre mennesker og/eller deres ejendele.
- Vær altid iklædt kraftige, lange bukser. Bær ikke korte bukser, sandaler, og vær ikke barfodet.
- Undersøg arbejdsområdet for grus, pinde og andre genstande, der kan slynges ud af maskinen og forårsage skader på mennesker eller ejendom. Man bør aldrig køre hen over grusgange og lign.
- Motoren må ikke startes eller køres i et lukket rum eller inden døre. Udstødningen kan være dræbende.
- Lad ikke børn eller personer, som ikke er fortrolige med denne brugsanvisning, benytte plæneklipperen.
- Lad ikke plæneklipperen køre, mens der er andre, især børn, indenfor arbejdsområdet.

Redskabssikkerhed

- Kontroller redskabet inden brugen. Udskift beskadigede dele. Kontroller, at der ikke er benzinlækager og sørg for, at alle fastgørelser er på plads og sikkert fæstnet.
- Udskift defekte lydpotter.
- Før brugen skal det altid undersøges om klingerne, klingeboltene eller knivsamlingen er slidt eller beskadiget. Udskift slidte eller beskadigede klinger og bolte i hele sæt af hensyn til afbalanceringen.

Brændstofsikkerhed

- **ADVARSEL!** Benzin er meget brandfarligt.
- Påfyld brændstof udendørs og på steder, hvor det ikke er gnister eller flammer.
- Brug en beholder, der egner sig til brændstof.
- Ryg ikke og tillad ikke rygning i nærheden af brændstof eller redskab, mens redskabet er i brug.
- Tør alt spildt brændstof op, inden motoren sættes i gang.
- Gå mindst 10 fod væk fra påfyldningsstedet, inden motoren startes.
- Stands motoren, inden benzindækslet fjernes.
- Fyld ikke brændstof på, når motoren er varm.

Arbejdssikkerhed

- Det kan være farligt at klippe på skrån timer. Klip **aldrig** på stejle skrån timer. Klip altid på tværs af skrån timer.
- For at undgå smøringsproblemer bør klipperen ikke anvendes i terræn der hælder mere end 30°.
- Maskinen må aldrig transporteres med motoren

kørende. Hvis transporten indebærer løft, skal brugeren først sikre sig, at knivbladet er holdt op med at rotere.

- Maskinen må aldrig betjenes med defekte skærme eller skjolde, eller uden at sikkerhedsanordningene – f.eks. deflektorer og/eller græsopsamlere – er monteret.
- Vær omhyggelig ved start af motoren. Følg vejledningen og hold fødderne væk fra kniven.
- Vip ikke maskinen under start af motoren undtagen hvis den skal vippes for at kunne starte. I så tilfælde må den ikke vippes mere end allerhøjest nødvendigt og kun til den side, der vender væk fra brugeren.
- Start aldrig motoren, mens du står foran udkaståbningen.
- Hold hænder og fødder borte fra den roterende kniv. Hvis der findes udkasteråbning, stik aldrig hånden ind i denne.
- Løft eller bær aldrig maskinen, mens motoren kører.
- Stands motoren og tag tændrørskablet af i følgende tilfælde:
 - Før fjernelse af tilstopninger eller rengøring af udkaståbning.
 - Før eftersyn af maskinen.
 - Ved klargøring eller vedligeholdelse af maskinen.
 - Efter at have ramt et fremmedlegeme. Efterse maskinen for skader og foretag evt. reparation, før den startes og betjenes igen.
 - Hvis maskinen begynder at vibrere unormalt (check omgående). Stands motoren.
 - Efter endt brug.
 - Før påfyldning af brændstof.

Vedligeholdelses- og opbevaringssikkerhed

- Bolte, skruer og møtrikker skal undersøges regelmæssigt og strammes, hvis det er nødvendigt. Beskadigede dele skal skiftes ud omgående med originaldele.
- Opbevar redskabet på et sted, hvor benzindampe ikke kan komme i forbindelse med gnister eller åben ild fra vandvarmere, elektriske motorer eller kontakter, ovne m.v.
- Lad motoren blive kold, før redskabet stilles på plads.
- For at mindske brandfaren skal motoren, lydpotten, batteriet og benzintanken holdes fri for græs, blade og overskydende fedt.
- Efterse med jævne mellemrum græsopsamlere for slid eller skader.

Transportsikkerhed

- Slå handtaget ned. **Fjern tændkablet fra tændrøret**, og tøm benzintanken. Ved transport med offentlige transportmidler skal både benzin og olie aftappes.

Turvallisuusohjeet

Käyttöturvallisuus

- Lue tämä käsikirja huolella ja varmistu, että osaat käyttää hallintalaitteita ja ymmärrät, miten ne toimivat.
- Muista, että käyttäjä on vastuussa muille ihmisille tai heidän omaisuudelleen tapahtuvista onnettomuuksista tai vahingoista.
- Käytä aina vahvasta konkaasta. Valmistettuja pitkia housu ja. Älä käytä väljiä vaateita, koruja, shortseja tai sandaaleja. Älä käytä laitetta paljain jaloin.
- Varmista, että nurmikolla ei ole kiviä, oksia tai muuta roskaa. Leikkuri saattaa singota tällaiset esineet suurella nopeudella ja aiheuttaa vammoja tai laitevaurioita. Vältä ajamasta sorakäytävien yms. yli.
- Älä koskaan käynnistä tai käytä laitetta sisätiloissa. Pakokaasut voivat olla hengenvaarallisia.
- Älä anna lasten tai henkilöiden, jotka eivät ole perehtyneet näihin ohjeisiin, käyttää ruohonleikkuria.
- Älä käytä ruohonleikkuria alueella, jossa on ihmisiä, erityisesti lapsia.

Laiteturvallisuus

- Tarkista laite perin pohjin aina ennen käyttöä. Vaihda rikkinäiset osat ehjiin. Tarkista, että polttoaine ei vuoda ja varmista, että kaikki kiinnittimet ovat paikallaan ja lujasti kiinni.
- Vaihda äänenvaimennin, jos se on vioittunut.
- Tarkasta aina ennen käyttöä silmämääräisesti, etteivät terät, niiden kiinnityspultit ja koko leikkaava osa ole kuluneita tai vahingoittuneita. Vaihda kuluneet tai vahingoittuneet terät ja kiinnityspultit yhdessä, jotta tasapaino säilyisi.

Polttoaineturvallisuus

- Varoitus – Bensiini on erittäin tulenarkaa.
- Valmistra polttoaineseos ja käsittele sitä ainoastaan ulkoilmassa. Pidä huolta, että ympäristössä ei ole kipinöitä eikä avotulta.
- Säilytä polttoaine asianmukaisissa astioissa.
- Älä tupakoi äläkä anna muiden tupakoida polttoaineen tai laitteen läheisyydessä tai silloin kun laitetta.
- Pyyhi läikkyneet polttoaine pois, ennen kuin käynnistät laitteen.
- Käynnistä laite vähintään 3 metrin päässä tankkauskohtasta.
- Sammuta laite ennen kuin irrotat polttoainetankin tulpan.
- Älä lisätkö polttoainetta moottorin käydessä tai olessa lämmin.

Työturvallisuus

- Leikkurin käyttö rintellä voi aiheuttaa vaaratilanteita. Älä leikkaa liian kaltevilla pinnoilla. Aja aina

rinteen suunnitaisesti.

- Leikkuria ei tule käyttää maastossa, jonka kaltevuuskulma on enemmän kuin 30°. Tällöin ilmenee ongelmia moottorin voitelussa.
- Älä koskaan kuljeta leikkuria moottorin ollessa käynnissä. Jos kuljetus vaatii leikkurin nostamista, on ensin varmistuttava siitä, että terä on pysähtynyt.
- Älä koskaan käytä leikkuria, jos sen suojukset ovat rikkinäiset, tai siitä puuttuvat suojarusteet, esimerkiksi poikkeutuslevy tai ruohonkerääjä.
- Käynnistä moottori varovasti ja noudattaen ohjeita. Pidä jalkasi riittävällä etäisyydellä terästä (teristä).
- Älä kallista leikkuria käynnistäessäsi sitä (paitsi jos leikkuria on kallistettava jotta se käynnistyy). (Älä siinäkään tapauksessa kallista leikkuria enempää kuin on ehdottoman välttämätöntä, ja nosta ainoastaan sitä osaa, joka on kauimpana käyttäjästä.)
- Älä seiso leikkuujäteaukon edessä käynnistäessäsi laitetta.
- Pidä kädet ja jalat poissa pyörivän terän ulottuvilta. Mikäli koneessa on ruohonheittoaukko, varo kaa pistämästä kättä tai jalkaa siihen.
- Älä koskaan nosta äläkä kannaa leikkuria moottorin ollessa käynnissä.
- Sammuta moottori ja irrota sytytystulpan johto ennen kuin poistat tukkeutumat tai tarkastat laitteen. Jos leikkuri on osunut vieraaseen esineeseen, tarkasta onko se vioittunut ja korjaa mahdolliset vauriot ennen kuin käynnistät sen uudelleen. Jos leikkurissa esiintyy epänormaalia tärinää, tarkista sen syy välittömästi. Sammuta moottori aina kun lähdet leikkurin luota ja kun suoritat polttoainetäydennyksen.

Huoltoturvallisuus ja säilytys

- Tarkista säännöllisin väliajoin, että pultit, ruuvit ja mutterit ovat kireällä. Vaihda vaurioituneet osat heti. Käytä vain alkuperäivaraosia.
- Laitetta ja polttoainetta on säilytettävä sellaisessa paikassa, että höyryntynyt polttoaine ei pääse syttymään kipinästä tai avotulesta, joita voi aiheutua lämmityslaitteista, sähkömoottoreista tai katkarsijoista, liesistä jm.
- Anna moottorin jäähtyä ennen kuin siirrät laitteen suljettuun säilytystilaan.
- Pidä palovaaran rajoittamiseksi moottori, äänenvaimennin, akkutila ja polttoainesäiliön alue puhtaina ruhosta, lehdistä ja liiasta rasvasta.
- Tarkasta säännöllisesti, onko ruohonkerääjä kulu- nut tai vioittunut.

Kuljetus

- Taittakaa kahva kokoon, irropptakaa tulpan johto ja tyhjentäkää bensiinitankki. Julkiissakuljetusvälineissä kuljetettaessa sekä bensiini että öljy tulee poistaa koneesta.

Safety precautions

Operator safety

- Read this manual carefully and make sure you understand all controls and their function.
- Keep in mind that the operator or user is responsible for accidents or hazards occurring to other people or their property.
- Always wear heavy, long pants, boots and do not wear short pants, sandals or go barefoot.
- Make sure that the working area is clear of pebbles, sticks or other debris. These objects could be thrown out from the machine and cause an injury or equipment damage. Avoid driving across gravelled paths, etc.
- Never start or run the engine inside a closed room or building. Breathing exhaust fumes can kill.
- Do not allow children or people unfamiliar with these instructions to use the mower.
- Do not mow whilst people, especially children, or pets are in the mowing area.

Tool safety

- Inspect the entire tool before each use. Replace damaged parts. Check for fuel leaks and make sure all fasteners are in place and securely fastened.
- Replace faulty silencer.
- Before using, always visually inspect to see that the blades, blade bolts and cutter assembly are not worn or damaged. Replace worn or damaged blades and bolts in sets to preserve balance.

Fuel safety

- **WARNING** – Petrol is highly flammable.
- Pour fuel outdoors and where there are no sparks or flames.
- Use a container approved for fuel.
- Do not smoke or allow smoking near fuel or the tool or while using the tool.
- Wipe up all fuel spills before starting engine.
- Move at least 3 metres away from fueling site before starting engine.
- Stop engine before removing fuel cap.
- Do not fill petrol when engine is warm.

Cutting safety

- Mowing on slopes can be dangerous. Do not mow on very steep slopes. Mow across the face of slopes, never up and down.
- The mower should not be used on ground that slopes more than 30°. This could cause engine lubrication problems.
- Never transport the mower with the engine running. If transport requires the mower to be lifted, the operator must first make sure that the cutting blade has stopped.
- Never operate the mower with defective guards

or shields, or without safety devices, for example deflectors and/or grass catchers, in place.

- Start the engine or switch of the motor carefully according to instructions and with feet well away from the blade(s).
- Do not tilt the mower when starting the engine or switching on the motor, except if the mower has to be tilted for starting. In this case, do not tilt it more than absolutely necessary and lift only the part which is away from the operator.
- Do not start the engine when standing in front of the discharge chute.
- Keep hands and feet well away from rotating blade. On models with open chute, never stick hand into chute.
- Never pick up or carry a mower while the engine is running.
- Stop the engine and disconnect the spark plug wire: Before clearing blockages or unclogging chute. Before checking. Clearing or working on the mower. After striking a foreign object. Inspect the mower for damage and make repairs. Before restarting and operating the mower. If mower starts to vibrate abnormally (check immediately). Whenever you leave the mower and before refueling.

Maintenance - and storage safety

- Regularly check that all bolts, screws and nuts are tightened. Replace any damaged parts immediately. Only use original spare parts.
- Store tool and fuel in an area where fuel vapors cannot reach sparks or open flames from water heaters, electric motors or switches, furnaces, etc.
- Allow the engine to cool before storing in any enclosure.
- To reduce the fire hazard, keep the engine, silencer, battery compartment and petrol storage area free of grass, leaves, or excessive grease.
- Check the grass catcher frequently for wear or deterioration.

Transportsafety

- **Remove the spark plug lead.** Loosen the wire/cable from the handle before carefully folding the handle. Avoid damaging the wire/cable. Empty the petrol tank. Before public transporting engine oil and petrol must be removed.

Sicherheitsvorschriften

Bedienungssicherheit

- Der Benutzer sollte das Handbuch durchlesen und sich mit den Bedienungselementen und ihren Funktionen vertraut machen.
- Beachten Sie, daß Sie als Benutzer für Unfälle oder Schäden, die andere Personen oder deren Eigentum betreffen, haftbar sein können.
- Stets schwere lange Hosen, Stiefel und Handschuhe tragen. Das Gerät darf nicht in lockerer Kleidung, mit Schmuck, in kurzen Hosen, Sandalen oder barfuß bedient werden.
- Vor dem Mähen sind Steine, Äste und andere Gegenstände aus dem Arbeitsbereich zu entfernen. Diese Gegenstände könnten aus der Maschine herausgeschleudert werden und Personenschäden oder Schäden an der Ausrüstung verursachen. Es ist zu vermeiden, auf Schotterwegen zu fahren.
- Der Motor darf nie innerhalb geschlossener Räume oder Gebäude angelassen bzw. betrieben werden. Die Abgase können zum Tod führen.
- Lassen Sie keine Kinder oder Personen, die diese Anweisungen nicht kennen, den Rasenmäher benutzen.
- Mähen Sie nicht, während sich Personen, insbesondere Kinder, oder Tiere im Mähbereich befinden.

Gerätesicherheit

- Vor jedem Einsatz ist zu prüfen, ob das Arbeitswerkzeug fest sitzt, ob der Gashebel beim Loslassen selbsttätig in die Nullstellung zurückgeht und ob das Arbeitswerkzeug im Leerlauf stillsteht.
- Bei Beschädigungen des Schalldämpfers ist dieser auszutauschen.
- Kontrollieren Sie vor Benutzung des Gerätes stets, daß das Messer, die Messerschraube und die sonstigen Teile des Untergestells nicht abgenutzt oder beschädigt sind. Wechseln Sie Messer, Messerschraube und alle sonstigen Schrauben gleichzeitig, so daß sich die rotierenden Teile im Gleichgewicht befinden.

Kraftstoffsicherheit

- **WARNUNG!** Benzin und Benzindämpfe sind sehr gefährlich!
- Kraftstoff im Freien mischen und einfüllen. Funken und Feuer fernhalten.
- Für den Kraftstoff ist ein zugelassener Behälter zu verwenden.
- In der Nähe des Kraftstoffs, des Gerätes sowie beim Arbeiten mit dem Gerät ist das Rauchen zu unterlassen.
- Vor dem Anlassen des Motors muss verschütteter Kraftstoff restlos entfernt werden.
- Vor dem Anlassen des Motors ist das Gerät mindestens 3 Meter von der Kraftstoffzufuhrstelle zu entfernen.
- Vor dem Abnehmen des Tankdeckels muß der Motor ausgeschaltet werden.
- Füllen Sie keinen Kraftstoff ein, wenn der Motor warm ist.

Arbeitssicherheit

- Das Mähen an Steilhängen ist gefährlich. Vermeiden Sie daher das Mähen an besonders steilen Hängen und mähen Sie immer am Hang entlang.
- Der Rasenmäher sollte nicht in einem Gelände benutzt werden, das eine Neigung von mehr als 30 Grad hat. In solchen Fällen können Schmierungsprobleme im Motor auftreten.

- Transportieren Sie den Mäher niemals mit laufendem Motor. Erfordert der Transport ein Anheben des Mähers, müssen Sie zuerst kontrollieren, daß das Schneidwerkzeug stillsteht.
- Siezen Sie den Mäher nie mit defektem Gehäuse oder defekten Sicherheitsvorrichtungen bzw. fehlenden Sicherheitsvorrichtungen wie Prallblech und/oder Grasfangvorrichtung ein.
- Das Anlassen oder Einschalten des Motors muß vorsichtig gemäß der Gebrauchsanleitung erfolgen. Halten Sie die Füße in sicherem Abstand vom Schneidwerkzeug.
- Beim Anlassen oder Einschalten des Motors darf der Benutzer den Mäher nicht hochkant, sondern, falls erforderlich, nur so schrägstellen, daß das Schneidwerkzeug in die vom Benutzer abgewandte Richtung zeigt.
- Stehen Sie beim Starten des Motors nicht vor der Öffnung des Grasauswurfs.
- Halten Sie Hände und Füße vom rotierenden Messer fern. Stecken Sie nie die Hände in die Öffnung des Grasauswurfs.
- Bei laufendem Motor darf der Mäher niemals hochgehoben oder transportiert werden.
- Schalten Sie stets den Motor ab und ziehen Sie den Zündkerzenstecker heraus, bevor Sie die Auswurföffnung des Mähers oder das Untergestell untersuchen oder reinigen bzw. eine Überprüfung, Reinigung oder Wartung des Mähers vornehmen. Schalten Sie auch den Motor ab und ziehen Sie den Zündkerzenstecker heraus, wenn der Mäher auf einen festen Gegenstand trifft. Untersuchen Sie den Mäher auf Beschädigungen und nehmen Sie ggf. vor der weiteren Benutzung eine Reparatur vor. Dies gilt insbesondere für das Schneidwerkzeug und das Lüfterrad. Überprüfen Sie ebenfalls, daß die Kurbelwelle nicht verbogen ist, da dies zu einer starken Unwucht und kräftigen Vibrationen führt und große Gefahr besteht, daß sich das Messer löst. Ein Transport des Mähers oder das Einfüllen von Kraftstoff dürfen nur bei abgeschaltetem Motor und abgezogenem Zündkerzenkabel erfolgen.

Wartungs- und Lagerungssicherheit

- Regelmäßig kontrollieren, ob sämtliche Bolzen, Schrauben und Muttern festgezogen sind. Beschädigte Teile sofort austauschen. Es dürfen nur Originalersatzteile verwendet werden.
- Gerät und Kraftstoff sind an Stellen zu lagern, wo Kraftstoffdämpfe nicht mit Funken oder offenen Flammen von Wassererhitzern, Elektromotoren oder elektrischen Schaltern, Öfen usw. in Berührung kommen können.
- Lassen Sie den Motor abkühlen, bevor Sie das Gerät in eine Kiste oder einen Karton packen.
- Halten Sie Motor, Schalldämpfer, Batteriekasten und Kraftstofftank frei von Gras, Laub und überschüssigem Fett, so daß das Risiko eines Brandes auf ein Minimum gesenkt wird.
- Überprüfen Sie regelmäßig die Grasfangvorrichtung und tauschen Sie diese bei Abnutzung oder Beschädigung aus.

Transportsicherheit

- **Ziehen Sie das Zündkerzenkabel ab.** Entfernen Sie die Kabel von dem Handgriff, bevor dieser vorsichtig zusammengelegt wird. Vermeiden Sie Beschädigungen an den Kabeln. Entleeren Sie den Benzintank. Bei Transport mit öffentlichen Verkehrsmitteln ist der Benzin- und Öltank zu entleeren.

Regles de sécurité

Sécurité de l'utilisateur

- Lisez ce manuel avec soin et assurez-vous de bien comprendre l'utilisation des commandes.
- N'oubliez que, en tant qu'utilisateur, vous pouvez être tenu responsable des dommages ou accidents causés à des tiers.
- Portez toujours un pantalon, des chaussures et des gants de sécurité. Évitez les vêtements amples, les shorts, les sandales et les pieds nus.
- Assurez-vous que le champ d'opération est libre de cailloux, branchages ou autres débris. Ceux-ci risquent d'être expulsés par l'engin, de causer des blessures ou d'endommager la machine. Évitez de traverser des allées de gravier, etc.
- Ne mettez jamais le moteur en marche dans un local clos. Les gaz d'échappement sont asphyxiants.
- Interdire aux enfants ou à toute personne non qualifiée d'utiliser la machine.
- Ne pas utiliser la machine si des enfants, des témoins ou des animaux domestiques sont à proximité.

Sécurité au niveau de l'outil

- Contrôlez entièrement votre outil avant chaque utilisation. Remplacez les pièces endommagées. Vérifiez l'absence de fuites de carburant et assurez-vous que tous les dispositifs de fixation sont en place et ne risquent pas de lâcher.

Sécurité au niveau du carburant

- Attention! L'essence et les vapeurs d'essence sont très inflammables.
- Faites le mélange et le plein à l'air libre, à distance de toute étincelle ou flamme.
- Utilisez un récipient agréé pour l'essence.
- Ne fumez pas et ne laissez personne fumer à proximité du carburant ou de l'outil, ni lorsque vous utilisez l'outil.
- Essuyez soigneusement toutes traces de carburant avant de mettre le moteur en marche.
- Écartez-vous d'au moins 3 mètres de l'endroit où vous avez fait le plein pour mettre en marche.
- Arrêtez le moteur avant de dévisser le bouchon de remplissage.
- Ne mettez pas d'essence dans le réservoir lorsque le moteur est encore chaud.

Sécurité au niveau de l'utilisation

- Tondre en pente peut être dangereux. Ne jamais tondre sur une pente fortement inclinée. Toujours tondre parallèlement à la pente.
- La tondeuse ne doit pas être utilisée sur un terrain dont la pente dépasse 30°. Il pourrait se produire des problèmes avec le graissage du moteur.
- Si l'engin doit être transporté, arrêtez d'abord le moteur et attendez que l'organe de coupe se soit également arrêté. En conduisant l'engin en dehors du gazon, débrayer l'organe de coupe.
- N'utilisez jamais l'outil si les dispositifs de sûreté,

- écran, déflecteur, etc. ne sont pas en parfait état.
- Ne branchez l'appareil ou ne mettez le moteur en marche qu'après avoir pris toutes les précautions utiles et veillé à que vos pieds soient suffisamment éloignés de l'organe de coupe.
- Ne penchez pas l'appareil lorsque vous le branchez ou lorsque vous mettez le moteur en marche (à moins que ceci fasse partie des instructions pour la mise en marche de l'appareil, mais dans ce cas ne le penchez pas plus que ce qui est absolument indispensable et ne soulevez que la partie de l'appareil qui est la plus éloignée de vous).
- Ne mettez pas l'appareil en marche lorsque vous êtes devant le point d'éjection.
- N'approchez pas les mains ou les pieds de l'organe de coupe. Si l'appareil a une ouverture par laquelle l'herbe est rejetée n'y introduisez pas la main.
- Ne portez et ne soulevez jamais l'appareil lorsque le moteur est en marche.
- Arrêtez toujours le moteur et débranchez la bougie avant de contrôler ou de nettoyer l'ouverture par laquelle l'herbe est rejetée ou lorsque vous procédez à l'entretien ou au nettoyage de l'appareil. Arrêtez le moteur et débranchez la bougie si l'appareil entre en contact avec objet dur. Inspectez l'appareil et réparez-le avant de vous en servir à nouveau. Vérifiez tout particulièrement l'organe de coupe et le ventilateur, et contrôlez que l'essieu ne s'est pas courbé. Ceci déséquilibrerait l'appareil et risquerait de desserrer l'organe de coupe en raison des fortes vibrations qui se produiraient alors. Arrêtez toujours le moteur et débranchez la bougie lorsque vous devez dégager le sol sous l'appareil, et lorsque vous devez faire le plein.

Sécurité au niveau de l'entretien et de rangement

- Vérifiez régulièrement que les écrous, vis et boulons sont serrés à fond. Remplacez immédiatement les pièces endommagées. N'utilisez que des pièces d'origine.
- Rangez l'outil et le carburant dans un endroit où les vapeurs d'essence ne risquent pas d'entrer en contact avec des étincelles ou une flamme en provenance d'un chauffe-eau, d'un moteur électrique, d'un commutateur, d'une chaudière, etc.
- Laissez le moteur se refroidir avant de ranger l'engin dans un carton ou dans une caisse.
- Prenez soin d'enlever toute graisse ou huile superflue, feuilles mortes, etc. du moteur, de l'amortisseur de bruit, des piles et du réservoir à essence pour minimiser les risques d'incendie.
- Vérifiez que la poche où l'herbe est collectée est correctement fixée, et remplacez-la dès qu'elle est usée ou abîmée.

Sécurité au niveau de transport

- **Débranchez la bougie.** Dégagez le fil/câble du mancheron avant de plier avec précautions. Évitez d'endommager le fil/câble. Viduez le réservoir d'essence. En cas de transport par un service public, videz l'essence et l'huile.

Waarschuwingen en veiligheidsvoorschriften

Veiligheid van de bediener

- Lees dit handboek aandachtig door en zorg ervoor dat u alle bedieningsorganen en hun werking begrijpt.
- Bedenk dat de gebruiker van het apparaat verantwoordelijk is voor ongelukken en beschadiging van anderen en andermans eigendommen.
- Draag steeds een uit dik materiaal vervaardigde lange broek, laarzen. Draag nooit shorts, sandalen. Werk nooit blootsvoets.
- Controleer of er geen stenen, takken of andere voorwerpen liggen. Die kunnen immers uit de machine gecatapulteerd worden en iemand verwonden of de machine beschadigen. Steek geen grindpaden over.
- De motor nooit starten of aanzetten binnen een gesloten ruimte of gebouw. Uitlaatgassen kunnen dodelijk zijn.
- Laat de gazonmaaier niet bedienen door kinderen of volwassenen die deze instructies niet gelezen hebben.
- Maai nooit wanneer er mensen, vooral kinderen, of huisdieren in de buurt zijn.

Veiligheid van het gereedschap

- Inspecteer de volledige eenheid vóór het gebruik. Vervang beschadigde onderdelen. Controleer op brandstoflekken en overtuig u ervan dat alle beveiligingen goed zijn vastgemaakt.
- Vervang defekte geluiddempers.
- Voor gebruik altijd controleren of snijbladen, snijbladschroeven en snijcomponenten niet beschadigd of versleten zijn. Vervang alle versleten of beschadigde bladen en bouten tegelijk. Dit om het evenwicht niet te verstoren.

Veiligheid van de brandstof

- Waarschuwing – Benzine is licht ontvlambaar.
- De brandstof in de open lucht mengen en bijvullen. Doe dit nooit in de nabijheid van vonken of open vlammen.
- Gebruik een gepaste brandstofcontainer.
- Rook niet, en laat niet toe dat er gerookt wordt nabij de brandstof of het gereedschap, of bij het gebruik van het gereedschap.
- Gemorste brandstof afvegen vóór u de motor start.
- Bewaar vóór u het gereedschap start, minstens drie meter afstand van de plaats waar brandstof werd bijgevoerd.
- De motor stilleggen vóór u de brandstofdop verwijderd.
- Geen benzine bijvullen als de motor warm is.

Veiligheid tijdens het gebruik

- Het maaien op hellingen kan gevaarlijk zijn. Maai niet op steile hellingen. Altijd de helling volgen bij het maaien.
- De grasmaaier niet gebruiken op hellingen of taluds

met een hoek groter dan 30°. Anders komen er problemen met de smering van de motor

- De maaimachine nooit met draaiende motor vervoeren. Als de maaier opgetild moet worden in verband met het transport, dient u erop toe te zien dat het snijblad stil staat.
- De maaier nooit gebruiken met defekte beschermkappen en schermen, of zonder dat de beveiligingsvoorzieningen (zoals afbuigers en grasverzamelaar) op hun plaats zitten.
- Start de motor voorzichtig zoals in de gebruiksaanwijzing is aangegeven en houdt uw voeten uit de buurt van de snijbladen.
- Kantel de maaier niet terwijl u de motor start (behalve wanneer dit noodzakelijk is. In dat geval niet verder kantelen dan absoluut noodzakelijk en alleen de zijde die het verst verwijderd is van de gebruiker).
- De motor niet starten terwijl u voor de uitwerpopening staat.
- Houdt handen en voeten uit de buurt van de ronddraaiende bladen. Nooit uw hand in een eventuele uitwerpopening steken.
- Nooit de maaier optillen of wegdragen met draaiende motor.
- Stop de motor en maak de bougiekabel los. Doe dit voordat u verstoppingen weghaalt of de opvangzak verwijderd en tevens als u het apparaat wilt controleren of iets aan de motor wilt repareren. Bij in aanraking komen met een onbekend voorwerp de motor stopzetten en inspecteren. Eventuele beschadigingen herstellen voordat u de machine opnieuw start en gebruikt. Als de maaier abnormaal gaat trillen, dient u de motor stop te zetten en onmiddellijk te controleren. Zet de motor stop als u de machine achterlaat of als u brandstof wilt bijvullen.

Veiligheid bij het onderhoud en opslag

- Controleer regelmatig of alle bouten, schroeven en moeren goed vastzitten. Beschadigde delen moeten onmiddellijk vervangen worden. Gebruik alleen originele onderdelen.
- Het gereedschap en de brandstof moeten worden opgeslagen in een ruimte waar geen contact mogelijk is met vonken of open vlammen van waterverwarmers, elektrische motors, schakelaars, ovens enz.
- Laat de motor afkoelen voordat u de machine binnen zet.
- Om het gevaar voor brand te beperken dient u de motor, de geluiddemper en de omgeving van de accu en de brandstoftank vrij te houden van gras, bladeren en overbodig vet.
- Controleer regelmatig de grasopvangzak op slijtage en beschadigingen.

Veiligheid bij het vervoer

- **De bougiekabel losmaken.** Maak de kabel los van de handgreep voordat u deze voorzichtig inklapt. Voorkom beschadiging van de kabel. Ledig de benzinetank. Bij openbaar vervoer dienen zowel olieals benzinetank geleegd te worden.

Advertencias e instrucciones de seguridad

Seguridad del operador

- Leggere attentamente le istruzioni, assicurandosi di aver capito il funzionamento e la posizione dei comandi.
- Téngase presente que el operador o usuario es responsable de cualquier accidente o daño sufrido por terceros y su propiedad.
- Llevar siempre pantalones largos gruesos, botas. No utilizar, pantalón, corto, sandalias o andar descalzo.
- Asegúrese de que la superficie de trab no tiene piedras, ramas u otros objetos pues podrían ser lanzados por la máquina y causar daños. Evite cruzar senderos con gravilla, etc.
- No poner nunca en marcha o hacer funcionar la máquina dentro de una habitación o recinto cerrado. La respiración de los gases de escape puede ser mortal.
- Debe impedirse la utilización de la máquina por niños o personas no familiarizadas con estas instrucciones.
- No cortar el césped si hay personas (especialmente niños) o animales en la zona de trabajo.

Seguridad con la máquina

- Inspeccionar toda la máquina cada vez que se utilice. Reemplazar las piezas dañadas. Comprobar que no hayan fugas de combustible y asegurarse que todos los elementos de sujeción estén en su sitio y bien afirmados.
- Sustituir silenciadores defectuosos.
- Antes de usar el cortacésped, realizar siempre una inspección visual para asegurarse de que las cuchillas, los pernos de las cuchillas y el conjunto cortador no están gastados o dañados. Sustituir los juegos completos de cuchillas y pernos gastados o dañados para mantener el equilibrio del aparato.

Seguridad con el combustible

- **¡ADVERTENCIA!** La gasolina es muy inflamable.
- Mezclar y verter el combustible al aire libre, en un lugar donde no hayan chispas ni llamas.
- Utilizar un recipiente aprobado para el combustible.
- No fumar ni dejar fumar a otras personas cerca del combustible o de la herramienta o mientras se utilice la herramienta.
- Limpiar todos los residuos de combustible antes de poner en marcha el motor.
- Apartarse como mínimo 3 metros del lugar de carga de combustible antes de poner en marcha el motor.
- Parar el motor antes de sacar el tapón del depósito de combustible.

Seguridad de corte

- Puede ser peligroso el desplazarse sobre superficies inclinadas. No use la máquina en lugares muy inclinados. Corte siempre a lo largo de la pendiente.
- Para evitar problemas de engrase se recomienda no usar el cortacésped en terrenos de inclinaciones mayores de 30 grados.
- Nunca transporte el cortacésped con el motor encendido. Si para ello tuviera que levantarlo, asegúrese de que la cuchilla está detenida.
- Poner en marcha o encender el motor, observando estrictamente las instrucciones, y con los pies bien apartados de la(s) cuchilla(s).
- No inclinar el cortacésped al poner en marcha el motor. (Salvo cuando resulta necesario inclinarlo para conseguir ponerlo en marcha. En este caso, no inclinarlo más de lo estrictamente necesario, y levantar sólo la parte alejada del operador.)
- No poner en marcha o encender el motor cuando se encuentra frente a la tolva de descarga.
- Nunca levantar o llevar un cortacésped con el motor encendido.
- Parar el motor y desconectar el cable de bujía antes de abrir bloqueos o desobstruir la tolva, antes de inspeccionar el aparato, y antes de limpiar o repararlo. Después de dar con un objeto extraño: Inspeccionar los posibles daños en el cortacésped y hacer las reparaciones antes de volver a poner en marcha y operar el aparato. Si el cortacésped empieza a vibrar de forma anormal, inspeccionar inmediatamente. Parar siempre el motor al abandonar el cortacésped y antes de rellenado de combustible.

Seguridad con el mantenimiento y almacenamiento

- Controle a intervalos regulares que están apretados todos los pernos, tornillos y tuercas. Sustituya inmediatamente cualquier pieza dañada. Use únicamente piezas originales.
- Almacenar la herramienta y el combustible en una zona en donde los vapores del combustible no puedan llegar a chispas o llamas abiertas de calentadores de agua, motores eléctricos, interruptores, hornos, etc.
- Dejar que el motor se enfríe antes de almacenar en cualquier recinto cerrado.
- Para reducir el riesgo de incendio, mantener el motor, silenciador, compartimento de batería y área de almacenaje de gasolina limpios de hierba, hojas o lubricante excesivo.
- Inspeccionar frecuentemente el depósito de hierba para ver si está gastado o deteriorado.

Seguridad con el transport

- **Desconexión del cable de bujía:** Aflójense los conjuntos cable/camisa ante de doblar cuidadosamente el manillar. Evitense daños en ellos. Vacíese el depósito de gasolina y, si se trata de transporte público, también el de aceite.

Avvertenze ed istruzioni di sicurezza

Sicurezza dell'operatore

- Lea atentamente este manual y asegúrese de que conoce los mandos y su funcionamiento.
- Tenga presente che chi usa l'attrezzo è responsabile di eventuali incidenti o rischi a cui sottopone altra gente o la sua proprietà.
- Indossare sempre pantaloni lunghi e robusti, stivali. Evitare di indossare, pantaloni corti o sandali e non andare a piedi nudi.
- Assicurarci che il prato non presenti pietre o altri oggetti. Il dispositivo di taglio può scagliare eventuali oggetti e causare danni a persone o cose. Evitare di attraversare vialetti con ghiaia.
- Non avviare nè far funzionare il motore in edifici o ambienti chiusi. I gas di scarico sono letali se inspirati.
- Non consentire l'uso della macchina ai bambini o a persone che non hanno letto le presenti istruzioni.
- Durante il taglio dell'erba non consentire la presenza di altri, specialmente bambini, o di animali, sull'area da tagliare.

Sicurezza dell'apparecchio

- Ogni volta che si deve usare l'apparecchio, ispezionarlo interamente prima dell'uso. Sostituire eventuali parti danneggiate. Accertarsi che non vi siano perdite di carburante e che tutti gli attacchi siano in posizione e ben fissati.
- Cambiare i silenziatori difettosi.
- Prima dell'uso, controllare montaggio delle ceseie non siano logorati o danneggiati. Per mantenere l'equilibrio, sostituire le lame ed i bulloni usurati o danneggiati.

Sicurezza per il carburante

- Attenzione – la benzina è altamente infiammabile.
- Preparare la miscela ed eseguire il rifornimento di carburante all'aperto, accertandosi che non vi siano scintille nè fiamme.
- Usare un contenitore approvato per il carburante.
Non fumare nè consentire ad altri di fumare in prossimità del carburante o dell'apparecchio, anche durante l'uso.
- Prima di avviare il motore, ascuigare bene ogni traccia di carburante.
- Prima di avviare il motore, spostarsi di almeno 3 metri dal punto in cui è stato eseguito il rifornimento.
- Prima di aprire il serbatoio, spegnere il motore.
- Non versare benzina nel serbatoio mentre il motore è caldo.

Precauzioni durante l'uso

- Il taglio dell'erba sui pendii può essere pericoloso. Evitare pendii troppo ripidi. Procedere transver-

salmente al pendio.

- Per evitare problemi di lubrificazione, il tosaerba non deve essere usato su terreno in pendenza di oltre 30°.
- Non trasportare mai il rasaerba a motore in moto. Se per il trasporto il rasaerba deve essere tenuto inclinato, assicurarsi prima che le lame siano completamente ferme.
- Non usare mai una tosatrice che ha le protezioni difettose o che manca degli accessori di protezione, per esempio deflettori e/o raccogliherba.
- Avviare il motore con cautela, seguendo le istruzioni e tenendo i piedi a distanza di sicurezza dalle lame.
- Avviando il motore non inclinare la tosatrice a meno che l'accensione non lo richieda. In tal caso non inclinarla più dello stretto necessario e sollevare solo il lato più lontano da chi la usa.
- Non stare davanti all'apertura di gettata quando si avvia il motore.
- Non avvicinare le mani o i piedi alla lama rotante. Non infilare mai le mani in eventuali aperture di gettata.
- Non sollevare o trasportare una tosatrice in funzione.
- Prima di rimuovere eventuali ostruzioni e di ripulire la tosatrice, fermare il motore e staccare il cappuccio della candela. Rimosso il corpo estraneo, controllare se ci sono danni ed effettuare le riparazioni eventuali prima di riaccendere il motore. Se la tosatrice comincia a vibrare in modo anormale, controllare immediatamente. Spegnerne il motore di una tosatrice da lasciare incustodita e prima di riempire il serbatoio di carburante.

Sicurezza nella manutenzione ed immagazzinaggio

- Controllare con regolarità che tutti i dadi, le viti e i bulloni siano ben serrati. Sostituire immediatamente le parti danneggiate. Usare solo ricambi originali.
- Riporre l'apparecchio ed il carburante in un luogo in cui i vapori del carburante non possano raggiungere fiamme di caldaie, motori elettrici o interruttori, forni etc.
- Prima di riporre la tosatrice, lasciarla raffreddare.
- Per ridurre il pericolo di incendio, liberare da erba, foglie e grasso in eccesso il motore, il silenziatore, lo scomparto della batteria e l'area in cui si conserva la benzina.
- Controllare frequentemente che il raccogliherba dell'erba non sia usurato o danneggiato.

Sicurezza nella trasporto

- **Staccare il cavo d'accensione dalla candela.** Liberare il cavo/conduttore dalla manopola prima di arrotolarlo prudentemente. Evitare danni al cavo/conduttore. Svuotare il serbatoio della benzina. In caso di trasporto su mezzi pubblici, si deve svuotare sia la benzina che l'olio.

Instruções de segurança

Segurança do operador

- Leia cuidadosamente este manual e assegure-se de que domi na todos os mecanismos de controlo e as espectivas funções.
- Tenha presente que o utilizador é responsável por acidentes que ocorram em pessoas e bens.
- Use sempre calças compridas e resistentes e botas; não use calções, sandálias e nunca trabalhe descalço.
- Assegure-se de que a área a cortar está isenta de pedras, paus ou objectos; podem ser projectados pela máquina e causar ferimentos ou danificar o equipamento. Evite atravessar caminhos de grilha.
- Nunca ponha o motor a trabalhar dentro de compartimentos fechados. A inalação de fumos pode provocar a morte.
- Não permita a utilização do cortador de relva por crianças ou pessoas que desconheçam as presentes instruções.
- Não use o cortador enquanto houverem pessoas, especialmente crianças, ou animais na área de corte.

Segurança dos acessórios

- Inspeccione completamente a máquina antes de cada uso. Substitua as partes danificadas ou gastas. Verifique derrames de combustível e se todos os parafusos se encontram no lugar e bem apertados.
- Substitua escapes defeituosos.
- Antes de utilizar, inspeccione visualmente a máquina, e em especial certifique-se que a lâmina não se encontra desapertada ou em mau estado. Substitua lâminas gastas ou danificadas conjuntamente com as porcas para manter o equilíbrio da máquina.

Segurança do combustível

- PERIGO - a gasolina é altamente inflamável.
- Ateste sempre no exterior e em locais isentos de chispas ou faúlhas.
- Utilize um recipiente aprovado para combustível.
- Não fume e não permita que fumem perto do combustível ou da máquina.
- Limpe eventuais derramamentos de combustível antes de pôr o motor a trabalhar.
- Afaste a máquina pelo menos três metros do combustível antes de a pôr a trabalhar.
- Para o motor antes de remover o tampão do combustível.
- Não ateste combustível enquanto o motor estiver quente.

Segurança do corte

- Pode ser perigoso utilizar cortadores de relva em declives. Não utilizar o cortador de relva em declives muito íngremes. Sempre cortar a relva dos declives acompanhando as curvas horizontais.

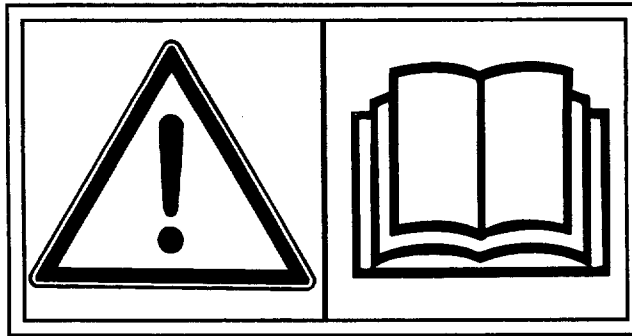
- O corta-relva não deverá ser utilizado em superfícies com mais de 30° de inclinação. Isso poderá causar problemas de lubrificação ao motor.
- Nunca transporte a máquina com o motor a trabalhar. Se o transporte obrigar a que tenha de ser içada, o operador deverá assegurar-se previamente que a lâmina está parada.
- Nunca trabalhe com acessórios de protecção danificados ou sem eles. Deflectores ou recolhedores de relva devem encontrar-se montados.
- Coloque o motor em funcionamento com muito cuidado, de acordo com as instruções, tendo em atenção especial que os pés se encontram afastados das lâminas.
- Não tenha a máquina inclinada quando puser o motor em funcionamento, a menos que tenha de estar inclinada para arrancar. Neste caso não incline mais do que o estritamente necessário, elevando a parte mais afastada do operador.
- Não coloque o motor a trabalhar quando se encontrar do lado do deflector de descarga.
- Mantenha pés e mãos bem afastados da lâmina rotativa. Nos modelos equipados com deflector nunca introduza as mãos pela saída.
- Nunca levante a máquina com o motor a trabalhar.
- Pare o motor e solte o cachimbo da vela; antes de desobstruir bloqueamentos, antes de inspeccionar, limpar ou trabalhar no corta-relva e após colisão ou projecção de qualquer objecto estranho. Inspeccione a máquina e efectue as reparações necessárias antes de a recolocar em funcionamento. Se a máquina começar a vibrar anormalmente, páre de imediato e veja o que se passa. Páre o motor sempre que deixe a máquina ou sempre que ateste de combustível.

Segurança do manutenção e armazenamento

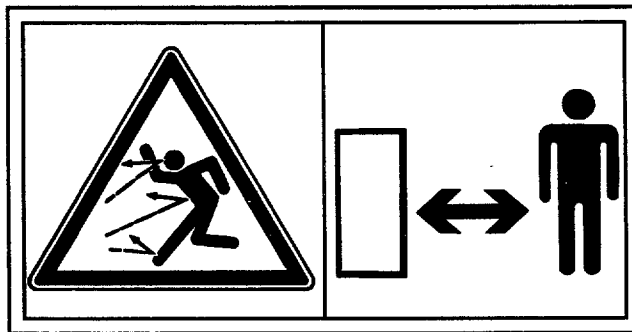
- Com regularidade certifique-se que todas as porcas e parafusos se encontram devidamente apertados. Substitua todas as peças que se encontrem danificadas. Use apenas peças originais.
- Armazene a máquina e o combustível em local onde vapores de combustível não entrem em contacto com lume, motores eléctricos, interruptores, etc.
- Deixe que o motor arrefeça antes de guardar a máquina.
- Para reduzir o risco de incêndio, mantenha o motor, escape, compartimento da bateria e depósito de combustível limpos de relva, folhas ou massa em excesso.
- Verifique com frequência o estado de conservação do deflector ou do recolhedor.

Segurança do transporte

- **Retire o cachimbo da vela.** Solte o cabo armação antes de com cuidado a dobrar. Evite danificar o cabo. Esvazie o combustível que se encontrar no depósito. Para efeitos de transporte público deverá previamente retirar, para além do combustível, também o óleo do motor.



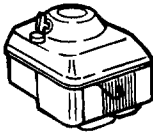





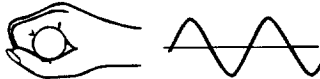
- | | |
|--|---|
| S Varning – Detta redskap kan vara farligt!
Läs bruksanvisningen. | F Attention – Cet outil a moteur peutetre dangereux!
Lire le manuel d'utilisation. |
| N Advarsel – Dette motordrevne verktoy kan være farlig!
Les bruksanvisningen. | NL Waarschuwing – Ditgereed-schap kan gevaarlijk zijn!
Lees de gebruiksaanwijzing. |
| DK Advarsel – Dette motorredskab kan være farligt!
Læs brugsanvisningen. | E Atencion – Esta herramienta puede ser peligrosa!
Leer las instrucciones para el uso. |
| SF Varoitus – Tämä tehokas työkalu voi olla vaarallinen!
Lukekaa käyttöohje. | I Attenzione! – Questo apparecchio a motore potrebbe essere pericoloso!
Leggere le istruzioni. |
| GB Warning – This power tool can be dangerous!
Read the operator's manual. | P Advertência – Esta máquina pode ser perigosa!
Veja as instruções de utilização. |
| D Warnung – Dieses Motorgerät kann gefährlich sein!
Lesen Sie die Gebrauchsanweisung. | |



- | | |
|---|---|
| S Tillåt ingen, i synnerhet inte barn, att uppehålla sig inom arbetsområdet under klippning. | F Que personne, et surtout pas les enfants, ne se trouve à proximité de l'engin en opération. |
| N La ingen, spesielt barn, oppholde seg på området hvor maskinen er i bruk. | NL Laat niemand in de buurt toe, zeker geen kinderen, wanneer u aan het maaien bent. |
| DK Der bør ikke være nogen, specielt ikke børn, der opholder sig i arbejdsområdet. | E Nunca permita que nadie, especialmente los niños, se mentengan en las cercanias del área de trabajo. |
| SF Älä myöskään salli muiden ja varsinkaan lasten oleskella leikkuualueella. | I Allontanare chiunque, specialmente i bambini, dall'area di lavoro della macchina. |
| GB Do not allow anyone, especially children, to remain in the working area when operating. | P Não permita que ninguém, especialmente crianças, se mantenha na área de trabalho enquanto corta. |
| D Personen, besonders Kindern, ist der Aufenthalt im Arbeitsbereich untersagt. | |



- | | |
|---------------------|-----------------------|
| S CE-märke | F CE-marque |
| N CE-merke | NL CE-kenteken |
| DK CE-merke | E CE-marca |
| SF CE-merkki | I CE-marca |
| GB CE-mark | P CE-marca |
| D CE-Zeichen | |

	Royal 48	Royal 48 S	Royal 48 SE	Royal 53 S	Royal 53 SE
	2,36 kW	2,40 kW	2,57 kW	2,57 kW	2,57 kW
	--	2,5-5,0 km/h	2,5-5,0 km/h	2,0-5,5 km/h	2,0-5,5 km/h
	37 kg	42 kg	46 kg	54 kg	57 kg
	48 cm	48 cm	48 cm	53 cm	53 cm
	8 17-60 mm	8 17-60 mm	8 17-60 mm	8 20-85 mm	8 20-85 mm
	Lw 95 dB(A)	Lw 95 dB(A)	Lw 95 dB(A)	Lw 97 dB(A)	Lw 97 dB(A)
	Leq 1,93 m/s ²	Leq 1,93 m/s ²	Leq 1,93 m/s ²	Leq 3,22 m/s ²	Leq 3,22 m/s ²

(S) VIKTIGT!

Läs bruksanvisningen noggrant innan klipparen tas i bruk. Fyll olja i motorn.
Tillverkaren förbehåller sig rätten att göra produktändringar utan föregående meddelande.

(N) VIKTIG!

Les bruksanvisningen nøye før klipperen tas i bruk. Fyll olje på motoren.
Produsenten forbeholder seg retten til å gjøre produktendringer uten ytterligere varsel.

(DK) VIGTIGT!

Læs brugsanvisningen nøje inden klipperen tages i brug. Fyld olie på motoren.
Producenten forbeholder sig ret til produktændringer uden forudgående varsel.

(SF) TÄRKEÄÄ!

Lukekaa käyttöohje tarkasti ennen kuin leikkuri otetaan käyttöön. Täyttäkää moottori öljyllä.
Valmistaja pidättää itselleen oikeuden tuotemuutoksiin ilman erityistä varoitusta.

(GB) IMPORTANT!

Read operating instructions carefully before using the mower. Fill the engine with oil.
The manufacturer reserves the right to carry out product modifications without further notice.

(D) WICHTIG!

Lesen Sie die Gebrauchsanweisung genau durch, bevor Sie den Rasenmäher verwenden. Füllen Sie Öl in den Motor.
Der Hersteller behält sich das Recht vor, ohne vorherige Anzeige Fabrikationsänderungen durchzuführen.

(F) IMPORTANT!

Lire la notice avec attention avant de mettre la tondeuse en service. Mettre de l'huile dans le Moteur.
Le fabricant se réserve le droit de modifier sans préavis les produits.

(NL) BELANGRIJK!

Lees de gebruiksaanwijzing nauwkeurig voordat u de grasmaaier in gebruik neemt.olie bij de motor deen.
De producent behoudt zich het recht voor, zonder kennisgeving wijzigingen in het produkt aan te brengen.

(E) IMPORTANTE!

Es muy importante que Vd. lea estas instrucciones con mucha atención antes de estrenar el cortacésped.
El productor se reserva el derecho de poder cambiar los productos sin aviso previo.

(I) IMPORTANTE!

Leggete accuratamente le istruzioni d'uso prima di cominciare ad usare il rasaerba.
Il produttore si riserva il diritto di effettuare modifiche al prodotto senza preavviso.

(P) IMPORTANTE!

Ler minuciosamente o manual de instruções antes de utilizar o corta-relva Colocar óleo no motor.
O fabricante reserva-se o direito de fazer alterações no produto sem aviso prévio.

(S) Översikt**(N) Oversikt****(DK) Oversigt****(SF) Yleiskatsaus**

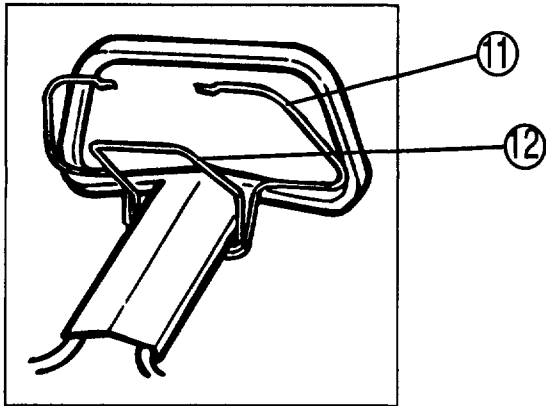
1	Handtag, övre	Håndtak, øvre	Håndtag, øverste	Kahva, ylempi
2	Gasreglage	Gassregulering	Gasregulering	Kaasunsäädin
3	Handtag, nedre	Håndtak, nedre	Håndtag, nederste	Kahva, alempi
4	Grässamlare	Gressamler	Græssamler	Ruohonkookooja
5	Starthandtag	Starthåndtak	Starthåndtag	Käynnistyskahva
6	Baklucka	Bakluke	Bagluge	Takaluukku
7	Lufffilter	Lufffilter	Lufffilter	Ilmansuodatin
8	Bensinpåfyllning	Bensinpåfylling	Benzinpåfyldning	Bensiinintäyttö
9	Höjdreklage	Høydereg.grep	Højde reg.greb	Korkeudensäätökahva
10	Variator	Variator	Fremdriftshåndtag	Variaattori
11	Kopplingsbygel	Koblingsbøyle	Koblingsbøjle	Kytkinsanka
12	Motorbromsbygel	Motorbremsbøjle	Motorbremsebøjle	Moottorijarru

(GB) Overview**(D) Übersicht****(F) Aperçu****(NL) Overzicht**

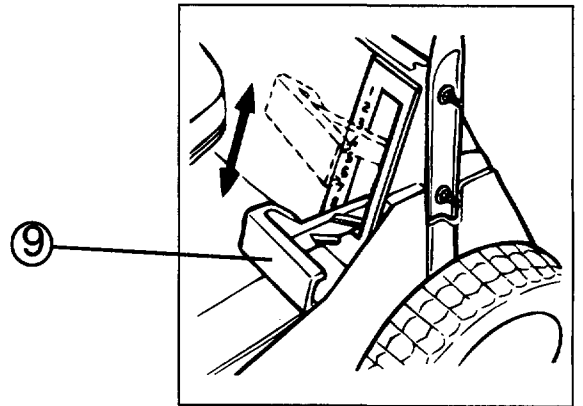
1	Upper handle	Holm, oben	Mancheron partie supérieure	Boven-duwboom
2	Throttle control	Gasregler	Régulateur des gaz	Gasregeling
3	Lower handle	Holm, unten	Mancheron partie inférieure	Beneden-duwboom
4	Grass collector	Grasfangkorb	Sac à herbe	Grasvanger
5	Start handle	Anlassergriff	Démarrreur	Startgreep
6	Rear hatch	Heckklappe	Trappe arrière	Achterklep
7	Air filter	Lufffilter	Filtre à air	Luchtfilter
8	Petrol intake	Benzineinfüllung	Réservoir à essence	Benzine bijvullen
9	Height adjust grip	Schnitthöheneinst.	Poignée de réglage de hauteur	Hoogtereg.greep
10	Speed control	Variometer	Variateur	Snelheidsvariator
11	Clutch control lever	Radantrieb	Guidon d'embrayage	Koppelingsbeugel
12	Blade brake lever	Motorbremsbügel	Etrier du frein moteur	Motorrembeugel

(E) Sumario**(I) Sommario****(P) Quadro**

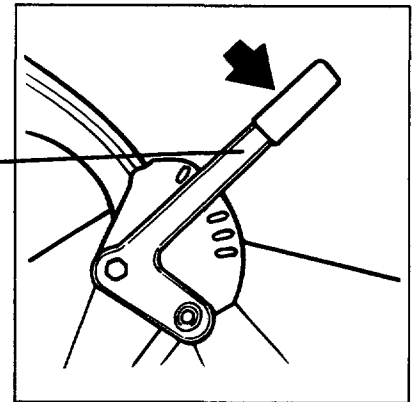
1	Guía, parte superior	Manubrio superiore	Cabo superior
2	Regulación de la velocidad	Regolazione acceleratore	Regulação da alimentação
3	Guía, parte inferior	Manubrio inferiore	Cabo inferior
4	Colector de hierba	Raccogliherba	Colector de relva
5	Palanca de arranque	Leva avviamento	Cabo de arranque
6	Tapa posterior	Coperchio posteriore	Alçapão traseiro
7	Filtro de aire	Filtro aria	Filtro de ar
8	Relleno de gasolina	Rifornimento benzina	Enchimento de gasolina
9	Puno de la regulación de la altura	Regolatore dell'altezza	Cabo de regulação da altura
10	Variador	Regolazione velocità	Variador
11	Abrazadera de embrague	Leva della frizione	Arco da embreagem
12	Mando freno motor	Leva del freno motore	Arco do freio do motor



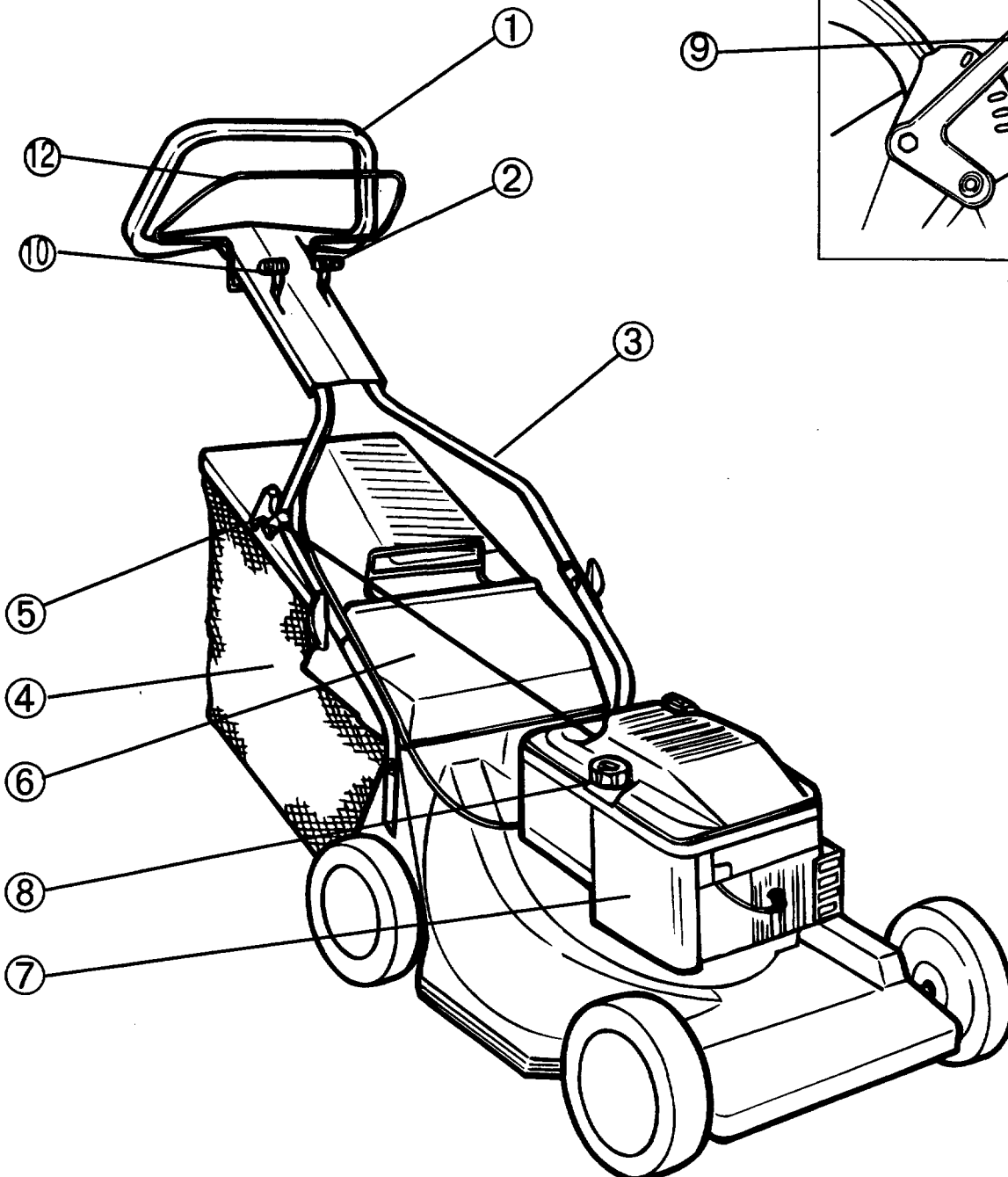
R 48 S/SE
R 53 S/SE



R 48 / R48 S/SE



R 53 S/SE



S Användning av klipparen

(1-2) MONTERING

För upp handtaget försiktigt. Undvik skador på vajer/kabel. Fäst vingmuttrarna.

(3) Montering av grässamlaren

Lyft upp backluckan. Placera grässamlaren i krokarna. Sänk grässamlaren mot klipparens bakre kant.

(3) Demontering av grässamlaren

Lyft upp backluckan. Dra grässamlaren uppåt och bakåt och lyft bort den.

(4) Oljepåfyllning

Fyll olja i motorn. Flaska med tillräcklig oljemängd medföljer klipparen. Motorolja SAE 30 skall användas.

(5) INSTÄLLNING *Royal 48S/SE*

Klipparen kan ställas in för 8 olika klipphöjder. Ställ in önskad klipp höjd med spaken på klipparens vänstra sida. Tryck spaken sidledes mot mitten på klipparen och för den därefter till önskat inställningsläge. Framåt: högre klipp höjd. Bakåt: lägre klipp höjd.

(6) INSTÄLLNING *Royal 53S/SE*

Klipparen kan ställas in för 8 olika klipphöjder. Ställ in önskad klipp höjd med spaken på klipparens högra sida. Framåt: lägre klipp höjd. Bakåt: högre klipp höjd.

(2) HANDTAGSINSTÄLLNING *R53S/SE*

Handtaget kan höjas eller sänkas så att bästa arbetshöjd erhålles under klippningen. Lossa vingmuttrarna vid leden, justera handtaget och drag åt vingmuttrarna.

(7) START OCH STOPP

Placera klipparen på plant underlag. Obs. ej på singel, grus el. likn. Fyll tanken med ren bensin, ej oljeblandad. Såvel blyfri och blyhaltig bensin kan användas. Fyll ej på bensin medan motorn är i gång. Eventuellt bensin spill spolas bort med vatten. Spola inte direkt på motorn. Montera tändkabeln.

Choke:

(8-9) Start av kall motor

Sätt gasreglaget i «choke» position.

(8-9) Start av varm motor

Sätt gasreglaget i «max» position.

Primer:

(10) Start av kall motor

Tryck in pumpblåsan ordentlig 3 gånger innan kall motorstart. (Om motorn stannat på grund av at bränsle tog slut, håll på nytt bränsle och tryck in pumpblåsan 3 gånger).

(10) Start av varm motor

OBS: Flödning behövs vanligtvis inte när en varm motor startas. Vid kall väderlek kan emellertid upprepad flödning behövas.

(11-12) Drag motorbromsbygeln helt mot det övre handtaget innan motorn startas. Motorbromsbygeln måste hållas i detta läget för att motorn ska gå.

Motorn stoppar inom 3 sekunder om motorbromsbygeln släpps.

(12-13) Första start *Royal 48SE / 53SE*

Batteriet måste laddas i 24 timmar innan det börjar användas.

Startprocedur:

Dra 2 –3 gånger i starthandtaget för att få fram bensin. Släpp starthandtaget och vrid om nyckeln i pilens riktning. För att förlänga livstiden på startmotor och batteri skall startmotorn ej vara i funktion mer än i perioder om fem sekunder med viloperioder på 10 sekunder före nästa försök.

(13) Starta motorn genom att vrida nyckeln i pilens riktning. Ställ in önskat varvtal mellan «max» och «min».

(12) Starta motorn genom att hastigt dra i starthandtaget. Ställ in önskat varvtal mellan «max» och «min».

(14) Körning

In- och urkoppling sker med kopplingsbygeln överst på handtaget. Släpps bygeln, stannar maskinen.

(15) Hastighetskontroll

Reglering av hastighet. Armen mot sköldpaddan – långsammare. Armen mot haren – snabbare.

(16) Stopp av motor

Släpp först kopplingsbygeln. Släpp sedan motorbromsbygeln.

(17) Stopp av motor *Royal 48*

Släpp motorbromsbygeln.

(18) ANVÄNDNING

Klipparen bör inte användas i terräng som lutar mer än 30°. Problem med motorns smörjning kan då uppstå.

(19) Innan klippningen påbörjas skall grenar, kvistar, stenar etc. avlägsnas från gräsmattan. Undvik att kniven slår mot främmande föremål som stenar, rötter el likn, eftersom detta kan leda till att motoraxeln kröks.

(20) Om gräsmattan växer snabbt, klipp 2 gånger i veckan. Klipp aldrig mer än 1/3 av grässets längd. Detta gäller särskilt under torrperioder. Klipp först med stor klipp höjd. Kontrollera resultatet och sänk till önskad höjd. Om gräset är extra långt, kör sakta och klipp ev. två gånger.

(21) Om det uppstår stopp i utkastarkanalerna, så gör följande: Stanna motorn. Ta bort tändkabeln. Ta av grässamlaren och rengör utkastarkanalerna.

(22) UNDERHÅLL

Tag alltid bort tändkabeln före reparation, rengöring eller underhållsarbete. Efter 5 timmar, drag åt skruvar och muttrar. Kontrollera oljan. När klipparens undersida ska göras åtkomlig, måste tändstiftet vara högsta punkt.

(23) Spola eller borsta bort allt gräs, löv etc. från klipparen.

(24) Smörj drivaxelns lagringar med några droppar motorolja.

(25) Regelbundet

Stanna motorn och skruva upp oljestickan. Nivån skall ligga mellan FULL och ADD. Obs. oljestickan måste vara helt nerskruvad för att visa korrekt oljenivå. Undvik att fylla för mycket olja.

(26) **Ärligen (efter säsongens slut)** Slipning och balansering av kniven. Lossa tändstiftkabeln. Skruva av kniven och lämna den till slipning och balansering på en serviceverkstad. Dra åt skruven ordentligt när Ni sätter fast kniven igen. Åtdragningsmoment: 35–40 Nm.

(27) Byt olja efter varje säsong eller efter 25 timmar. Varmkör motorn, skruva ur oljestickan, lossa tändkabeln, lägg klipparen på sidan och låt oljan rinna ur. Fyll på ny olja. Motorolja SAE 30 skall användas.

(28) Alternativ *Royal 48 S/SE*

Byt olja varje säsong eller efter 25 timmar. Varmkör motorn, skruva av oljestickan, lossa tändkabeln, öppna bottenpluggen och låt oljan rinna ur. Skruva i pluggen och fyll på ny olja. Motorolja SAE 30 skall användas.

(29) Justera kopplingsvajern så att fjädern sträcker ca. 1 mm. **OBS!** Hastighetsreglaget skall stå på max. hastighet.

(30) Variatorn spännes med 10 mm kombinationsnyckel.

Motorbromsvajern måste alltid vara justerad så att motorn stoppar inom 3 sekunder. **VIKTIGT!** För justering kontakta en auktoriserad återförsäljare eller serviceverkstad.

(31) Rengöring av luftfilter. Lossa skruven, ta av locket och ta ut filterinsatsen.

(32) Filtret är ett pappersfilter och kan därför inte rengöras i tex. bensin. Det skall bytas ut mot ett nytt. Är det endast lätt smutsat kan det rengöras med tryckluft.

(33) **Förvaring av batteri *R48SE/53SE*** Batteriet måste kopplas ifrån och förvaras på ett torrt ställe. Lossa vingmuttrarna på ovsidan och dra upp batteriet. Frånkoppling sker som på bilden «Laddning av batteri». Obs. batteriet måste vara **fullt laddat** innan det förvaras. **(Laddtid: 24 timmar)**

(33) Laddning av batteri.

Batteriledningen kopplas ifrån och ansluts till ledningen från laddaren.

(34) ALLMÄNNA UPPLYSNINGAR. Transport.

Tag bort tändkabeln. Lossa vajer/kabel från handtaget innan det försiktigt lägges ihop. Undvik skador på vajer/kabel. Töm bensintanken. Vid allmänna transportmedel måste såväl bensin som olja tömmas ur.

Service

Vid reservdelsbeställning, uppge klipparens produkt nr. Efter service, kontrollera alltid oljenivån.

(35) Gräsfördelaren är extrautrustning.

N Bruk av klipperen

(1-2) MONTERING

Rett opp håndtaket forsiktig. Unngå skader på wire/kabel. Fest håndmutterne.

(3) Montering av gressamler

Løft opp bakluken. Plasser gressamleren i krokene. Senk gressamleren mot klipperens bakre kant.

(3) Demontering av gressamler

Løft opp bakluken. Trekk gressamleren opp og bakover og løft den bort.

(4) Oljepåfylling

Fyll olje på motoren. Flaske med nødvendig oljemengde følger klipperen. SAE 30, SAE 10-30 og SAE 10-40 kan benyttes.

(5) INNSTILLING *Royal 48S/SE*

Klipperen kan innstilles i 8 forskjellige klippehøyder. Still inn ønsket klippehøyde ved hjelp av spaken på klipperens venstre side. Trykk spaken sidelengs mot midten av klipperen og før den deretter i ønsket posisjon. Fremover: høyere klippehøyde. Bakover: lavere klippehøyde.

(6) INNSTILLING *Royal 53S/SE*

Klipperen kan innstilles i 8 forskjellige klippehøyder. Still inn ønsket klippehøyde ved hjelp av spaken på klipperens høyre side. Fremover: lavere klippehøyde. Bakover: høyere klippehøyde.

(2) HÅNDTAKSREGULERING *R53S/SE*

Håndtaket kan heves eller senkes slik at de får beste arbeidsstilling under klippingen. Løs håndmutterne ved leddet, reguler håndtaket og fest håndmutterne.

(7) START OG STOPP

Plasser klipperen på plant underlag. Obs. ikke på singel, grus e.l. Fyll tanken med ren bensin, ikke oljeblandet. Både blyfri og blyholdig bensin kan benyttes. Fyll ikke bensin mens motoren går. Eventuelt søl av bensin spyles bort med vann. Spyl ikke direkte på motoren. Monter pluggledningen

Choke:

(8-9) Start av kald motor

Sett gassreg. i «choke» posisjon.

(8-9) Start av varm motor

Sett gassreg. i «max» posisjon.

Primer:

(10) Start av kald motor

Trykk inn pumpeblæren ordentlig **3 ganger** innen starting av kald motor. (Om motoren har stanset på grunn av bensinmangel, fyll på bensin og trykk inn pumpeblæren **3 ganger**).

(10) Start av varm motor

OBS: Priming er vanligvis ikke nødvendig når en skal starte varm motor. I kaldt vær kan det imidlertid være behov for gjentatt priming.

(11-12) Trekk motorbremsbøylen inntil øvre håndtak før motoren startes.

Motorbremsbøylen må holdes i posisjon for at motoren skal holdes i gang.

Slippes motorbremsbøylen stopper motoren innen 3 sekunder.

(12-13) Den første start *R 48SE/53SE*

Batteriet må lades i 24 timer innen det tas i bruk.

Startprosedyre:

Trekk 2 – 3 ganger i starthåndtaket for å få fram bensin. Slipp starthåndtaket og vri om nøkkelen i pilens retning. For å forlenge levetiden på starter og batteri skal **ikke** starteren være i funksjon mer enn 5 sekunders perioder med hvileperioder på 10 sekunder før neste forsøk.

(13) Start motoren ved å vri om nøkkelen i pilens retning. Innstill ønsket turtall mellom «max» og «min».

(12) Start motoren ved å dra raskt i starthåndtaket. Innstill ønsket turtall mellom «max» og «min».

(14) Framdrift

Inn- og utkobling av framdriften skjer med koblingsbøylen øverst på håndtaket. Slippes bøylen, stopper maskinen automatisk.

(15) Hastighetskontroll

Regulering av kjørehastighet. Arm mot skilpadde, sakte. Arm mot hare, raskere.

(16) Stopp av motoren

Først slippes koblingsbøylen, så slippes motorbremsbøylen.

(17) Stopp av motoren *Royal 48*

Slipp motorbremsbøylen.

(18) BRUK

Klipperen bør ikke brukes i terreng som heller mer enn 30°
 Problemer med motorens smøring kan da oppstå.

(19) Før klippingen starter bør grener, leker, steiner osv. fjernes fra plenen. Unngå at kniven støter mot fremmedlegemer som stener, røtter o.l. da dette kan føre til at motorakselen kroknes.

(20) Ved sterk vekst klipp 2 ganger pr. uke. Klipp aldri mer enn 1/3 av gressets lengde, spesielt i tørre perioder. Klipp første gang med stor klippehøyde. Kontroller resultatet og senk til ønsket høyde. Er gresset ekstra langt, kjør sakte, evt. klipp to ganger.

(21) Hvis utkasterkanalen tettes, gjør følgende: Stans motoren. Ta av pluggledningen. Ta av gressamleren og rengjør utkasterkanalen.

(22) VEDLIKEHOLD

Ta alltid av pluggledningen før reparasjon, regjering eller vedlikeholdsarbeide. Etter 5 timer, trekk til skruer og muttere. Sjekk oljen. Når klipperen tippes på siden må tennpluggen være høyeste punkt.

(23) Spyl eller børst bort alt gress, løv e.l. fra klipperen.

(24) Smør drivakselens lagringer med noen dråper motorolje.

(25) Regelmessig

Stans motoren og skru peilepinnen opp. Nivået skal ligge mellom FULL og ADD. **OBS!** Peilepinnen må være helt nedskrudd for at riktig oljenivå skal vises. Unngå å fylle på for mye olje.

(26) Årlig (etter sesongslutt)

Sliping og balansering av kniven. Ta av pluggledningen. Skru av kniven og lever den til sliping og balansering på et serviceverksted. Trekk skruen ordentlig til ved montering. Tiltrekkingsmoment: 35-40 Nm.

(27) Bytt olje etter hver sesong eller etter 25 timer. Varmkjør motoren, skru ut peilepinnen, legg klipperen på siden og la oljen renne ut. Fyll på ny olje. SAE 30, SAE 10-30 og SAE 10-40 kan benyttes.

(28) Alternativ *Royal 48 S/SE*

Bytt olje hver sesong eller etter 25 timer. Varmkjør motoren, skru ut peilepinnen, **ta av pluggledningen**, åpne bunnpluggen og la oljen renne ut. Skru i pluggen og fyll på ny olje. SAE 30, SAE 10-30 og 10-40 kan benyttes.

(29) Juster koblingswiren slik at fjæren strekker seg ca. 1 mm. NB! Variatorspaken må stå på max. hastighet.

(30) Variatoren strammes med 10 mm kombinasjonsnøkkel.

Motorbremswiren må alltid være justert slik at motoren stopper innen 3 sekunder. **VIKTIG!** For justering kontakt autorisert servicestasjon.

(31) Rengjøring av luftfilter. Løsne skruen, ta av lokket og ta ut filterinnsatsen.

(32) Filteret er et papirfilter og kan derfor ikke rengjøres i f.eks. bensin. Det skal byttes ut mot et nytt. Er det lite skittent kan det blåses rent med trykkluft.

(33) Lagring av batteri.

Batteriet må kobles fra og lagres på et tørt sted. Løsne vingmutterene på toppen og dra batteriet opp. Frakobling skjer som på bildet for «Lading av batteri». Obs. batteriet må være **toppladet** før lagring. (Ladetid: 24 timer)

(33) Lading av batteri.

Batteriledningen kobles fra og plugges inn på ledningen fra laderen.

(34) GENERELLE OPPLYSNINGER. Transport.

Ta av pluggledningen. Løs wire/kabel fra håndtaket før det forsiktig legges ned. Unngå skader på wire/kabel. Tøm bensintanken. Ved offentlig transport må både bensin og olje tømmes.

Service

Ved reservedelsbestilling, oppgi klipperens produktnr. Etter service, kontroller alltid oljenivået.

(35) Gressfordeleren er ekstrautstyr.

DK Anvendelse af klipperen

(1-2) MONTERING

Ret forsigtigt håndtaget op. Undgå skader på wire/kabel. Stram vingemøtrikkerne.

(3) Montering af græssamleren

Løft baglugen op. Anbring græssamleren på krogene. Sænk græssamleren ned mod klipperens bageste kant.

(3) Demontering af græssamleren

Løft baglugen op. Træk græssamleren op og bagover, og løft den væk.

(4) Oliepåfyldning

Fyld olie på motoren. Flaske med nødvendig oliemængde følger med klipperen. SAE 30, SAE 10-30 og SAE 10-40 kan anvendes.

(5) INDSTILLING *Royal 48S/SE*

Klipperen kan indstilles til 8 forskellige klippehøjder. Stil ønskede klippehøjde med håndtaget på klipperens venstre side. Tryk grebet sidelæns mod midten af klipperen og før det derefter til ønsket indstillingsposition. Fremad: højere klippehøjde. Baglæns: lavere klippehøjde.

(6) INDSTILLING *Royal 53 S/SE*

Klipperen kan indstilles til 8 forskellige klippehøjder. Stil ønskede klippehøjde med håndtaget på klipperens højre side. Fremad: lavere klippehøjde. Baglæns: højere klippehøjde.

(2) INDSTILLING AF HÅNDTAG *R53 S/SE*

Håndtaget kan hæves og sænkes, således at De opnår den bedst mulige arbejdsstilling under klipningen. Vingemøtrikkerne ved leddet løsnes, håndtaget indstilles og vingemøtrikkerne fastgøres.

(7) START OG STANDSNING

Placér klipperen på et plant underlag. Obs! Ikke på grus og lign. Fyld tanken med ren benzin, ikke olieblandet. Både blyfrit og blyholdigt benzin kan anvendes. Fyld ikke benzin på mens motoren går. Hvis der kommer benzin udenfor, spules med vand. Spul ikke direkte på motoren. Monter tændkablet.

Choke:

(8-9) Start af kold motor

Stil gasregulatoren på «choke».

(8-9) Start af varm motor

Stil gasregulatoren på «max».

Primer:

(10) Start af kold motor

Tryk hårdt på tipperen 3 gange før den kolde motor startes.

(Hvis motoren er gået i stå på grund af bensinmangel, påfyldes benzin og tipperen aktiviseres 3 gange).

(10) Start af varm motor

OBS: Det er normalt ikke nødvendigt at tippe en varm motor, før den startes. I koldt vejr kan det dog være nødvendigt at bruge tipperen igen.

(11-12) Træk motorbremsebøjlen op i retning mod det øverste håndtag, før motoren startes. Motorbremsebøjlen skal forblive i denne position for at holde

motoren i gang.

Slippes motorbremsebøjlen, standser motoren inden for 3 sekunder.

(12-13) Den første start *Royal 48SE/53SE*

Batteriet skal oplades i 24 timer, inden det tages i brug.

Startprocedure:

Træk 2-3 gange i starthåndtaget for at få benzin frem. Slip starthåndtaget og drej nøglen i pilens retning. For at forlænge levetiden for starter og batteri skal starteren ikke være i funktion i mere end 5 sekunder med en hvileperiode på 10 sekunder før næste forsøg.

(13) Start motoren ved at dreje nøglen i pilens retning. Indstil ønsket omdrejningstal mellem «max» og «min.»

(12) Start motoren ved at trække i starthåndtaget med en hurtig bevægelse. Indstil ønsket omdrejningstal mellem «max» og «min»

(14) Fremdrift

Ind- og udkobling af fremdriften sker med koblingsbøjlen øverst på håndtaget. Slippes bøjlen, stopper maskinen automatisk.

(15) Hastighedskontrol

Regulering af kørehastighed. Indstillingsgreb på skildpade, langsomt. Indstillingsgreb på hare, hurtigere.

(16) Standsnings af motoren.

Først slippes koblingsbøjlen, og derefter slippes motorbremsebøjlen.

(17) Standsnings af motoren *Royal 48*

Slipp motorbremsebøjlen.

(18) ANVENDELSE

For at undgå smøringsproblemer bør klipperen ikke anvendes i terræn der hælder mere end 30°.

(19) Inden klipningen påbegyndes, bør man fjerne grene, legetøj, sten o.s.v. fra plænen. Undgå at kniven støder mod fremmedlegemer såsom sten, rødder o.l., da dette kan medføre, at motorakselen bøjes.

(20) Klip græsset 2 gange om ugen i den stærkeste vækstperiode. Klip aldrig mere end 1/3 af græslængden, især ikke i tørre perioder. Foretag den første klipning med plæneklipperen indstillet i en af de højeste positioner. Check resultatet, og sænk derefter klipperen ned i ønsket højde. Hvis græsset er ekstra langt, kørs langsomt, evt. klip 2 gange.

(21) Hvis udkasterkanalen tilstoppes, gør følgende: Stands motoren. Fjern tændkablet fra tændrøret. Fjern græssamleren og rengør udkasterkanalen.

(22) EFTERSYN

Fjern altid tændkablet fra tændrøret før reparation, rengøring eller vedligeholdelsesarbejde. Efter 5 timers drift, stram alle skruer og møtrikker. Check olien. Når klipperen anbringes på siden, skal tændrøret være højeste punkt.

(23) Spul eller børst klipperen ren for alt græs, løv o.l.

(23) Smør drivakselens lejer med nogle dråber motorolie.

(25) Regelmæssigt

Stands motoren og check oliestanden i motoren. Den skal være mellem FULL og ADD. Obs! Låget skal være skruet helt på for at give rigtig indikation af oliestanden på pinden. Undgå at fylde for meget olie på.

(26) Årligt eftersyn (efter endt sæson)

Slibning og afbalancering af kniven. Fjern tændkablet. Skru kniven af og indlever den til slibning og afbalancering på et serviceværksted. Træk skruen godt til ved montering. Tilspændningsmoment: 35-40 Nm.

(27) Skift olie efter endt sæson eller efter 25 driftstimer. Kørs motoren varm, fjern påfyldningslåget, åbn bundproppen og lad olien løbe ud. Påfyld ny olie. SAE 30, SAE 10-30 og SAE 10-40 kan anvendes.

(28) Alternativ *Royal 48 S/SE*

Skift olie hver sæson, eller efter 25 timers drift. Kørs motoren varm, fjern olie-pinden, fjern tændkablet, åbn bundproppen og lad olien løbe ud. Skru proppen til og fyld ny olie på. SAE 30, SAE 10-30 og SAE 10-40 kan anvendes.

(29) Foretag justering af koblingswiren således at fjederen strækker sig ca. 1 mm. NB! Variatorgrebet skal stå på max. hastighed.

(30) Reguleringsgrebet strammes med en 10 mm kombinationsnøgle.

Motorbremsekablet skal altid være justeret således at motoren standser inden 3 sekunder. VIGTIGT! Justering bør foretages af autoriseret serviceværksted.

(31) Rengøring af luftfilter. Skruen løsnes, dækslet fjernes og filteret tages ud.

(32) Filteret er et papirfilter, og kan derfor ikke rengøres i f.eks. benzin. Det må skiftes ud med et nyt. Hvis det ikke er særligt beskidt, kan det blæses rent med trykluft.

(33) Opbevaring af batteri *R48SE/53SE*

Batteriet skal afmonteres og opbevares på et tørt sted. Løsn møtrikkerne på toppen og træk batteriet op. Frakobling sker som vist på billedet for «Opladning af batteri». Obs! Batteriet skal være topladet før opbevaring.

(Ladetid: 24 timer)

(33) Opladning af batteri.

Batteriledningen kobles fra og forbindes med ledningen fra opladeren.

(34) GENERELLE OPLYSNINGER.

Transport.

Fjern tændkablet fra tændrøret. Løsn wiren/kablet fra håndtaget og læg det forsigtigt ned. Undgå skader på wire/kabel. Tøm benzintanken. Ved transport med offentlige befordringsmidler skal både olie- og benzintanken tømmes.

Service

Ved bestilling af reservedele skal klipperens produktnr. opgives. Kontrollér altid oliestanden efter serviceeftersyn.

(35) Bagutkaster er ekstraudstyr.

(SF) Leikkurin Käyttö

(1-2) ASENNUS

Oikaise kädensija varovaisesti. Älä vahingoita vaijeria/kaapelia. Kiinnitä käsimutterit.

(3) Ruohonkoojan kokoaminen

Nosta takaluukku. Aseta ruohonkoojaa koukkuihin. Laske ruohonkoojaa leikkurin takimaista reunaa vasten.

(3) Ruohonkoojan irrottaminen

Nosta takaluukku. Vedä ruohonkoojaa ylös ja taaksepäin ja nosta se paikaltaan.

(4) Öljyntäyttö

Täytä öljyä moottoriin. Leikkurin mukana seuraa pullo jossa on tähän tarvittava öljymäärä. SAE 30, SAE 10-30 ja SAE 10-40 ovat sopivia öljyjä.

(5) SÄÄTÖ Royal 48S/SE

Leikkuri voidaan asentaa 8 eri leikkuukorkeuteen. Aseta toivottuun leikkuukorkeuteen leikkurin vasemmalla puolella olevan vivun avulla. Paina vipu sivusuuntaan leikkurin keskiosaa kohti ja vie se sitten toivottuun asentoon. Eteenpäin: korkeampi leikkuukorkeus. Taaksepäin: matalampi leikkuukorkeus.

(6) SÄÄTÖ Royal 53S/SE

Leikkuri voidaan asentaa 8 eri leikkuukorkeuteen. Aseta toivottuun leikkuukorkeuteen leikkurin korkeammalla puolella olevan vivun avulla. Eteenpäin: matalampi leikkuukorkeus. Taaksepäin: korkeampi leikkuukorkeus.

(2) KAHVAN SÄÄTÖ Royal 53S/SE

Kahvan voidaan nostaa tai laskea parhaan mahdollisen työasennon saamiseksi leikkuutyöhön. Löysää taitoskohdan käsimutterit, säädä kahvan ja kiristä käsimutterit.

(7) KÄYNNISTYS JA PYSÄYTYS

Aseta leikkuri tasaiselle alustalle. Huom: ei sepelille soralle tms. Täytä tankki puhtaalla bensiinillä, ei öljysekoitteisella. Sekä lyijytöntä että lyijypitoista bensiiniä voidaan käyttää. Älä lisää bensiiniä moottorin käydessä. Mahdollinen ylitseälykkynyt bensiini suihkutetaan pois vedellä. Älä suihkuta suoraan moottoriin.

Choke:

(8-9) Moottorin käynnistys kylmänä

Aseta kaasunsäädin asentoon «choke».

(8-9) Moottorin käynnistys lämpimänä

Asettakaa kaasunsäädin asentoon «max».

Primer:

(10) Moottorin käynnistys kylmänä

Paina ryypitintä **3 kertaa** ennen kylmän moottorin käynnistämistä. (Mikäli moottori on pysähtynyt polttoaineen loppumisen takia, täytä tankkija paina ryypitintä **3 kertaa**).

(10) Lämpimän moottorin käynnistäminen

HUOM: Ryppytystä ei normaalisti tarvita moottorin ollessa lämmin. Kylmällä säällä ryppytyks kuitenkin saattaa olla välttämätöntä.

(11-12) Vedä moottorijarrun sankaa yläkahvaan saakka ennen moottorin

käynnistämistä. Moottorijarrun sankaa on pidettävä tässä asennossa, jotta moottori pysyisi käynnissä.

Moottorijarrun sangan vapauttaminen pysäyttää moottorin 3 sekunnissa.

(12-13) Ensikäynnistys R 48SE / 53SE

Akun on oltava latauksessa 24 tuntia ennen sen kättöönnottoa.

Käynnistys:

Vedä kännistimestä 2 -3 kertaa saadaksesi bensiini sytytysjärjestelmään. Irroita otteesi käynnistimestä ja käännä avainta nuolen suuntaan. Pidentääksesi käynnistimen ja akun elinikää käynnistä **korkeintaan** viiden sekunnin jaksoissa ja pidä näiden välillä vähintään kymmenen sekunnin tauko.

(13) Käynnistä moottori kiertämällä avainta nuolen suuntaan. Asenna toivottu kierros-luku «max» ja «min» kohtien välille.

(12) Käynnistä moottori vetämällä nopeasti käynnistyskahvasta. Asenna toivottu kierros-luku «max» ja «min» kohtien välille.

(14) Ajo

Leikkuri kytketään päälle ja pois kytkinsangan yläosassa sijaitsevan kahvan avulla. Kun sankaa päästetään, koneen käynti pysähtyy automaattisesti.

(15) Nopeuden säätö

Ajonopeuden säätö. Varsi kilpikongan suuntaan, hitaasti. Varsi jäniksen suuntaan, nopeammin.

(16) Moottorin pysäytys

Vapauta ensin kytkimen sankaa ja sen jälkeen moottorijarrun sankaa.

(17) Moottorin pysäytys Royal 48

Vapauta moottorijarrun sankaa.

(18) KÄYTTÖ

Leikkuria ei tule käyttää maastossa jonka kaltevuuskulma on enemmän kuin 30°. Tällöin ilmenee ongelmia moottorin voitelussa.

(19) Ennen leikkaamista tulee nurmikolta poistaa oksat, leikkikalut, kivet jne.

Varo, ettei terä osu piilossa oleiviin esineisiin, kuten kiviin, juuriin yms., koska kampiakseli saattaa tällöin vääntyä.

(20) Ruohonkasvun ollessa voimakkaimmillaan leikkaus tulee suorittaa 2 kertaa viikossa. Älkää koskaan leikatko enempää kuin 1/3 ruohon pituudesta, erityisesti kuivina kausina. Ensimmäisellä kerralla leikatkaa korkealta. Tarkistakaa tulos ja alentakaa leikkuukorkeutta toivottuun korkeuteen.

Mikäli ruoho on erityisen pitkää, tulee ajo suorittaa hitaasti, tai tehdä se kahteen kertaan.

(21) Jos ulosheittokanava tukkeutuu menettele seuraavasti: Pysäytä moottori. Irroita tulpan johto. Irroita ruohonkoojaa ja puhdista ulosheittokanava.

(22) KUNNOSSAPITO

Irroita aina tulpan johto ennen kuin ryhdyt korjaamaan, puhdistamaan tai muuten huoltamaan konetta. Kun konetta on käytetty 5 tuntia, ruuvit ja mutterit tulee kiristää. Tarkista öljy. Kun leikkuri käännetään kyljelleen tulee sytytystulpan olla ylipäin.

(23) Huuhtelee tai harjaa pois kaikki ruoho, lehdet jne leikkurilta.

(24) Voitele vetoakselin laakerit

muutamalla pisaralla moottoriöljyllä.

(25) Säännöllisesti

Pysäytä moottori ja irroita mittatikku. Öljyn tulee olla kohtien FULL ja ADD välillä. Mittatikon tulee olla ruuvattu aivan alimpaan kohtaan jotta se voi osoittaa öljyn oikean määrän.

(26) Vuosittain (joka kauden jälkeen)

Terän hionta ja tasapainoittaminen. Irroita tulpan johto. Ruuvaa terä irti ja toimita se huoltoverstaalle hiottavaksi ja tasapainoitettavaksi. Kiinnittäkää ruuvi kunnolla. Kiristys momentti: 35-40 Nm.

(27) Vaihda öljy jokaisen leikkuri kauden jälkeen tai kun konetta on käytetty 25 tuntia. Lämminkäyttäkää moottori, ruuvakkaa ulos mittatikku, asettakaa leikkuri kyljelleen ja antakaa öljyn valua ulos. Täyttäkää uudella öljyllä. SAE 30, SAE 10-30 ja SAE 10-40 ovat sopivia öljyjä.

(28) Vaihtoehto Royal 48S/SE

Vaihda öljy joka leikkuukautena tai 25 tunnin käytön jälkeen. Lämminkäytä moottori, ruuvaa mittatikku irti, **irroita tulpan johto**, avaa pohjan tappi ja anna öljyn valua ulos. Kiinnitä tappi uudelleen ja lisää uutta öljyä. SAE 30, SAE 10-30 ja SAE 10-40 voidaan käyttää.

(29) Säädä kytkinvaijeri niin, että jousi venyy noin 1 mm. HUOM! Nopeuden säätövivun tulee olla maksiminopeudessa.

(30) Variaattori kiristetään 10 mm yhdistelmäavaimella.

Moottorijarrun vaijerin on aina oltava säädetty siten, että moottori pysähtyy 3 sekunnissa. HUOM! Anna säätö valtuutetun huolto liikkeen tehtäväksi.

(31) Ilmansuodattimen puhdistus. Irroitakaa ruuvi, poistakaa kansi ja ottakaa suodatinkotelo ulos.

(32) Suodatin on paperisuodatin, eikä sitä sen tähden voida puhdistaa esim. bensiinillä. Se on vaihdettava uuteen. Jos se on vain hieman likainen, se voidaan puhdistaa puhaltamalla paineilmalla.

(33) Patterin varastointi R48SE / 53SE

Patteri tulee irroittaa ja varastoida kuivassa paikassa. Irroita patterin päällä olevat siipimutterit ja vedä se ylös. Patterin irrottaminen tapahtuu kuvan «Patterin lataus» osoittamalla tavalla. Huom. patterin tulee olla

täydessä latauksessa ennen kuin se varastoidaan. **(Latausaika: 24 tuntia)**

(33) Patterin lataus.

Kennoston johto irroitetaan ja kiinnitetään lataajan johtoon.

(34) YLEISTÄ.

Kuljetus.

Irroita sytytystulpan johto. Irroita vaijeri/kaapeli kädensijasta ennen sen huolellista kokoontaittamista. Älä vahingoita vaijeri/kaapelia. Tyhjennä bensiinitankki. Yleisiä kulkuneuvoja käytettäessä on sekä bensiini että öljy poistettava.

Huolto

Varaosia tilatessanne ilmoittakaa leikkurin tuotenumero. Huollon jälkeen tarkistakaa aina öljyn määrä.

(35) Ruohonlevittäjä lisätarvike.

(1-2) ASSEMBLY

Unfold the handle with care. Avoid damaging the wire/cable. Tighten the wing nuts.

(3) Installing the grass collector

Lift the safety flap. Place the grass collector onto the hooks. Lower the grass collector onto the rear surface of the mower.

(3) Removing the grass collector

Lift the safety flap. Pull the grass collector up and back and lift it away.

(4) Filling with oil

Fill the engine with oil. A bottle of the correct amount of oil is included with the mower. SAE 30, SAE 10-30 and SAE 10-40 can be used.

**(5) ADJUSTING THE CUTTING HEIGHT
Royal 48S/SE**

The mower can be adjusted to 8 different cutting heights. Adjust to the desired cutting height with the lever on the left side of the mower. Press the lever sideways towards the center of the mower and then move it to the desired setting.
Forwards – higher cutting height.
Backwards – lower cutting height.

**(6) ADJUSTING THE CUTTING HEIGHT
Royal 53S/SE**

The mower can be adjusted to 8 different cutting heights. Adjust to the desired cutting height with the lever on the right side of the mower.
Forwards – lower cutting height.
Backwards – higher cutting height.

**(2) ADJUSTING HANDLE HEIGHT
Royal 53S/SE**

The handle can be raised or lowered to give the best working position for mowing. Slacken the wingnuts at the hinges, adjust handle and retighten the wingnuts.

(7) STARTING AND STOPPING

Place the mower on a flat surface free from grit, gravel, etc. Fill the tank with petrol. Both leaded and unleaded petrol can be used.

Do not fill with petrol while the engine is running. Any petrol spillage should be hosed away with water. Take care that water does not enter the engine. Connect the spark plug lead.

Choke:

(8-9) Starting the cold engine

Set the throttle to the «choke» position.

(8-9) Starting the warm engine

Set the throttle to the «max» position.

Primer:

(10) Starting the cold engine

Push primer bulb firmly 3 times before starting cold engine. (Also, if engine stopped because it ran out of fuel, refuel engine and push primer 3 times).

(10) Starting the warm engine

NOTE: Priming is usually unnecessary when restarting a warm engine. However, cool weather may require priming to be repeated.

(11-12) Pull the blade brake lever all the way to the upper handle before you start

the engine. The lever is to be held in position for keeping the engine running. **Releasing the blade brake lever will stop the engine within 3 seconds.**

**(12-13) Starting the engine for the first time
Royal 48SE / 53SE**

The battery must be charged for 24 hours before use.

Start procedure:

Pull 2 – 3 times on the starter handle to supply petrol to the engine. Release the starter handle and turn the key in the direction of the arrow. You will prolong the life of both battery and starter if you ensure that the starter is **not** engaged for more than 5 seconds at a time followed by a pause of 10 seconds before you make a fresh attempt to start the machine.

(13) Start the engine by turning the key in the direction of the arrow. Adjust the engine speed to the desired setting between «max» and «min».

(12) Start the engine by pulling the start handle firmly upwards. Adjust the throttle to the desired engine speed between the «max» and «min» settings.

(14) Running

Forward drive is engaged and disengaged with the clutch control lever at the top of the handle. Releasing it stops the forward drive automatically.

(15) Speed control

The mower drive speed is slowed by moving the control towards the turtle and increased by moving it towards the hare.

(16) Stopping the engine.

First release the clutch control lever. Then release the blade brake.

**(17) Stopping the engine
Royal 48**

Release the blade brake lever.

(18) USE

Due to engine lubrication limitations the mower should not be used on slopes in excess of 30°!

(19) Before mowing, objects such as twigs, toys and stones should be removed from the lawn.

Avoid running the blade over foreign objects such as stones, roots, etc., as it may cause engine damage.

(20) Mow the lawn twice weekly during the most active periods of growth. Never cut more than 1/3 of the length of the grass, especially during dry periods. Mow with a high cutting height setting the first time.

Examine the result and lower the mower to the desired setting. Mow slowly or mow the grass twice if it is very long.

(21) The following action should be carried out if the ejection chute becomes clogged: **Remove the spark plug lead.**

Remove the grass collector and clean the ejection chute.

(22) MAINTENANCE

Always remove the spark plug lead before repair, cleaning or maintenance work. All nuts, bolts and screws should be checked for tightness after 5 hours use. Check the oil. Push the handle down to ground level when tilting the mower for cleaning purposes. This will avoid oil and fuel spillage.

(23) Hose down or brush off all grass, leaves, etc., from the mower.

(24) Lubricate the drive shaft's bearings with a few drops of motor oil.

(25) Regularly

Stop the engine and unscrew the dipstick. The level should be between FULL and ADD. Note: The dipstick must be screwed all the way down in order to indicate correct level. Avoid filling with too much oil.

(26) Annually (At end of season)

Sharpening and balancing the cutter blade. **Remove the spark plug lead.** Remove the cutter blade and take it to a service workshop for sharpening and balancing. When reassembling the blade, ensure that the retaining washer is flat and not dished, tighten the bolt to a torque of 26-29 ft/lbs.

(27) Change oil after each season or after 25 hours running time. Run the engine until warm, **remove the spark plug lead**, unscrew the dipstick, lay the mower on the side which places the dipstick tube nearest the ground and which will allow the oil to drain from the tube. Fill with new oil. SAE 30, SAE 10-30 and SAE 10-40 may be used.

**(28) Alternatively
Royal 48S/SE**

Change the oil after each season or after 25 hours. **Remove the spark plug lead.** Run the engine until warm. Remove the dipstick, remove the drain plug underneath the mower and let the oil run out. Refit the plug and fill with new oil. SAE 30, SAE 10-30 and SAE 10-40 may be used.

(29) Adjust the clutch cable so that the spring stretches approximately 1 mm when the clutch lever is pulled completely back.

(30) The speed control can be tightened with a 10 mm combination wrench.

The engine brake cable should always be adjusted to stop the engine within 3 sec. **CAUTION!** For adjustment contact your authorized service dealer.

(31) Loosen screw, remove cover and take out the air filter.

(32) The filter is made of paper and cannot be cleaned with petrol or solvents. It should be replaced with a new filter. If it is only a little dirty it can be cleaned with compressed air.

**(33) Battery storage
Royal 48SE / 53SE**

The battery must be disconnected and stored in a dry place. Loosen the wing nuts on the top and lift up the battery. The battery is disconnected as in the illustration for «Charging the battery». Note! The battery must be **fully charged** before storage. **(Recharging time: 24 hours)**

(33) Charging the battery.

The battery must be disconnected and plugged into the cable from the battery charger.

**(34) GENERAL INFORMATION
Transport**

Remove the spark plug lead. Loosen the wire/cable from the handle before carefully folding it. Avoid damaging the wire/cable. Empty the petrol tank. The machine must be drained of oil and fuel when moving it by public transport service.

Service

When ordering spare parts, indicate the mower's product no. Always check oil level after service.

(35) Rear discharge deflector is optional.

D Gebrauch des Rasenmähers

(1-2) MONTIEREN

Richten Sie den Holm vorsichtig auf. Vermeiden Sie Beschädigungen an den Kabeln. Ziehen Sie die Flügelmutter an.

(3) Montieren des Grasfangkorbes

Heben Sie die hintere Klappe an. Hängen Sie den Grasfangkorb in die Haken. Senken Sie den Grasfangkorb zur Hinterkante des Rasenmähers hin.

(3) Demontieren des Grasfangkorbes

Heben Sie die hintere Klappe an. Ziehen Sie den Grasfangkorb nach oben und nach hinten und nehmen Sie ihn ab.

(4) Ölauffüllung

Füllen Sie Öl in den Motor. Eine Flasche mit der notwendigen Ölmenge ist dem Rasenmäher beigelegt. Es kann SAE 30, SAE 10-30 und SAE 10-40 verwendet werden.

(5) EINSTELLUNG DER SCHNITTHÖHE Royal 48S/SE

Am Rasenmäher können 8 verschiedene Schnitthöhen eingestellt werden. Stellen Sie die erwünschte Schnitthöhe mit Hilfe des Hebels an der linken Seite des Rasenmähers ein. Drücken Sie den Hebel seitwärts in Richtung Mitte des Rasenmähers und bringen Sie ihn danach in die erwünschte Position. Bewegung nach unten höhere Schnitthöhe, Bewegung nach oben niedrigere Schnitthöhe.

(6) EINSTELLUNG DER SCHNITTHÖHE Royal 53S/SE

Am Rasenmäher können 8 verschiedene Schnitthöhen eingestellt werden. Stellen Sie die erwünschte Schnitthöhe mit Hilfe des Hebels an der rechten Seite des Rasenmähers ein. Bewegung nach unten niedrigere Schnitthöhe, Bewegung nach oben höhere Schnitthöhe.

(2) EINSTELLEN DES HOLMES Royal 53S/SE

Sie können den Holm heben und senken, um beim Rasenmähen die günstigste Arbeitsstellung zu erreichen. Lockern Sie die Flügelmutter am Gelenk, stellen Sie den Holm ein und ziehen Sie die Flügelmutter an.

(7) EIN- UND AUSSCHALTEN

Den Rasenmäher auf eine ebene Fläche, jedoch nicht auf Splitt, Sand und Kies u.ä., stellen. Den Kraftstofftank mit reinem Benzin auffüllen, **kein Benzin-Ölgemisch verwenden!** Sowohl bleifreies als auch verbleites Benzin kann verwendet werden. **Nie bei laufendem Motor Benzin nachfüllen. Eventuelle Benzintropfen mit Wasser entfernen. Den Motor nicht direkt mit Wasser besprühen. Verbinden Sie das Zündkerzenkabel an.**

Choke:

(8-9) Start des kalten Motors

Bringen Sie den Gashebel in die Position «choke».

(8-9) Start des warmen Motors

Bringen Sie den Gashebel in die Position «max».

Primer:

(10) Start des kalten motor

Vor dem Start eines kalten Motors Primer dreimal drücken. (Auch wenn der Motor wegen Kraftstoffmangels stehengeblieben ist, Kraftstoff nachfüllen und Primer dreimal drücken.)

(10) Start des warmen motors

HINWES: Beim start eines warmen Motors ist Vorpumpen normalerweise unnötig. Bei kaltem Wetter kann allerdings wiederholtes Vorpumpen notwendig sein.

(11-12) Vor Motorstart den Motorbrems-

bügel bis zur oberen Griffstange ziehen und ihn in dieser Position zwecks Motorlauf belassen. **Bei loslassen des Motorbremsbügels kommt der Motor nach 3 Sekunden zum Stillstand.**

(12-13) Erstes Anlassen Royal 48SE/53SE

Die Batterie muss 24 Stunden vor Gebrauch aufgeladen werden.

So gehen Sie beim Anlassen vor:

Ziehen Sie zwei – bis dreimal an der Startschnur, um Benzin zuzuführen. Dann die Startschnur loslassen und den Schlüssel in Pfeilrichtung drehen. Um die Lebensdauer des Anlassers und der Batterie zu verlängern, sollte der Anlasser **nicht** länger als je 5 Sekunden in funktion sein. Bedarf es eines neuen Versuchs, sollten jeweils 10 Sekunden Wartezeit eingeschaltet werden.

(13) Starten Sie den Motor, indem Sie den Schlüssel in Pfeilrichtung drehen. Stellen Sie die gewünschte Umdrehungszahl zwischen «min» und «max» ein.

(12) Starten Sie den Motor, indem Sie das Startseil schnell nach oben ziehen. Bringen Sie den Gashebel in die gewünschte Tourenzahlposition zwischen «max» und «min».

(14) Betrieb

Das Ein- und Ausschalten des Radantriebes geschieht mit Hilfe des Kupplungsbügels am oberen Handgriff. Wird der Bügel losgelassen, stoppt der Rasenmäher automatisch.

(15) Geschwindigkeitskontrolle

Regulierung der Fahrgeschwindigkeit. Hebel in Richtung Schildkröte – langsam, Hebel in Richtung Hase – schneller.

(16) Anhalten des Motors

Zuerst Kupplungsbügel, dann Motorbremsbügel loslassen.

(16) **Anhalten des Motors Royal 48** Motorbremsbügel loslassen.

(8) GEBRAUCH

Der Rasenmäher sollte nicht in einem Gelände benützt werden, das eine Neigung von mehr als 30 Grad besitzt. In solchen Fällen können Schmierungsprobleme am Motor auftreten.

(19) Bevor mit dem Mähen begonnen wird, müssen Zweige, Spielzeuge, Steine usw. von der Rasenfläche entfernt werden.

Vermeiden Sie, dass das Messer mit Fremdkörpern wie Steinen, Wurzeln u. ä. in Berührung kommt, da dies zu einer Verbiegung der Motorwelle führen kann.

(20) Mähen Sie das Gras bei starkem Wachstum zweimal wöchentlich. Mähen Sie niemals mehr als 1/3 der Graslänge. Dies gilt besonders für trockene Perioden. Mähen Sie beim ersten Mal mit einer hohen Schnitthöhe. berprüfen Sie danach das Resultat und stellen Sie dann die erwünschte Schnitthöhe ein. Ist das Gras besonders hoch, fahren Sie langsam mit dem Rasenmäher. Mähen Sie gegebenenfalls zweimal.

(21) Ist der Auswurfkanal verstopft, muss folgendes beachtet werden. Motor abstellen. **Zündkabel von der Zündkerze ziehen.** Den Grasfangsack abnehmen und den Auswurfkanal reinigen.

(22) WARTUNG

Ziehen Sie immer das Zündkerzenkabel ab, bevor Sie mit der Reparatur, Reinigung oder mit Wartungsarbeiten beginnen. Nach den ersten 5 Betriebsstunden alle Schrauben und Muttern überprüfen. Ölstand kontrollieren. Wenn der Rasenmäher gekippt wird, muss sich **die Zündkerze an der höchsten Stelle befinden.**

(23) Den Rasenmäher regelmässig von Gras und Schmutz befreien.

(24) Schmieren Sie die Lager der Antriebsachse mit einigen Tropfen Motoröl.

(25) Regelmässig

Stellen Sie den Motor ab und schrauben Sie den Ölpeilstab heraus. Der Ölstand soll zwischen FULL und ADD liegen. Achtung, der Ölpeilstab muss vollständig hineingeschraubt sein, damit der richtige Ölstand angezeigt werden kann. Vermeiden Sie zu viel Öl einzufüllen.

(26) Jährlich (nach Beendigung der Saison)

Schleifen und Auswuchten des Messers.

(Achtung: Vor Demontage des Messers Zündkabel von der Zündkerze entfernen).

Schrauben Sie das Messer ab und bringen dieses in eine Service-Werkstatt. Bei der Montage die Schrauben richtig anziehen. Drehmoment: 35-40 Nm.

(27) Wechseln Sie das Öl nach jeder Saison bzw. alle 25 Betriebsstunden. Fahren Sie den Motor warm, **ziehen Sie das Zündkerzenkabel ab**, schrauben Sie den Ölpeilstab heraus, kippen Sie den Rasenmäher auf die Seite und lassen Sie das Öl ablaufen. Füllen Sie neues Öl ein. Es kann SAE 30, SAE 10-30 und SAE 10-40 verwendet werden.

(28) Alternative Royal 48S/SE

Wechseln Sie das Öl nach jeder Saison bzw. nach spätestens 25 Betriebsstunden. **Ziehen Sie das Zündkerzenkabel ab.** Die Ölablassschraube entfernen und das Öl ablassen, während der Motor noch warm ist. Drehen Sie die Ablass-Schraube wieder ein und füllen neues Öl nach. Es kann SAE 30, SAE 10-30 und SAE 10-40 verwendet werden.

(29) Justieren Sie das Kupplungsseil so, dass die Feder sich ungefähr 1 mm dehnt, wenn der Kupplungshebel ganz nach hinten gezogen wird.

(30) Der Regler wird mit Hilfe eines 10 mm Kombischlüssel gedehnt.

Das Motorbremskabel ist immer so einzustellen, daß der Motor nach 3 Sekunden zum Stillstand kommt. **ZUR BEACHTUNG!** Einstellung von einer Vertragswerkstatt vornehmen lassen.

(31) Lösen Sie die Schraube, nehmen Sie den Deckel ab und nehmen Sie den Filtereinsatz heraus.

(32) Der Filter ist ein Papierfilter und darf daher nicht in beispielsweise Benzin gereinigt werden. Er soll durch einen neuen ersetzt werden. Ist er nur leicht verschmutzt, kann er mit Pressluft gereinigt werden.

(33) Lagern der Batterie R48SE / 53SE

Die Batterie muss ausgebaut und an einem trockenen Ort gelagert werden. Lösen Sie die Flügelmutter an der Oberseite und ziehen Sie die Batterie heraus. Das Auskoppeln geschieht wie auf dem Bild, das «das Laden der Batterie» darstellt. Beachte! Die Batterie muss vor dem Lagern **voll aufgeladen** sein. **(Ladenzeit: 24 Stunden)**

(33) Laden der Batterie.

Die Batterie kable werden herausgezogen und in die Kabel vom Lader gesteckt.

(34) ALLGEMEINE ERLÄUTERUNGEN Transport

Ziehen Sie das Zündkerzenkabel ab. Entfernen Sie die Kabel von dem Holm, bevor dieser vorsichtig zusammengelegt wird. Vermeiden Sie Beschädigungen an den Kabeln. Entleeren Sie den Benzintank. Bei Transport mit öffentlichen Verkehrsmitteln ist der Benzin- und Öltank zu entleeren.

Service

Bei Bestellung von Ersatzteilen, geben Sie die Typenbezeichnung des Rasenmähers an. Kontrollieren Sie vor jeder Inbetriebnahme des Rasenmähers den Ölstand.

(35) Deflektor als Zubehör.

F Utilisation de la tondeuse

(1-2) ASSEMBLAGE

Relever le mancheron avec précautions. Eviter d'endommager le fil/le câble. Serrer les écrous.

(3) Montage du sac à herbe

Soulever le couvercle arrière. Installer le sac à herbe dans les crochets. Abaisser le sac à herbe contre le bord arrière de la tondeuse.

(3) Démontage du sac à herbe

Soulever le couvercle arrière. Tirer le sac à herbe vers le haut et l'arrière, le retirer en le soulevant.

(4) Remplissage d'huile

Verser l'huile dans le moteur. Le flacon ci-joint contient la quantité d'huile nécessaire. Les huiles SAE 30, SAE 10-30 et SAE 10-40 peuvent être utilisées.

(5) REGLAGE *Royal 48S/SE*

La tondeuse peut être réglée sur 8 hauteurs différentes de coupe. Régler à la hauteur de coupe souhaitée à l'aide du levier placé sur le côté gauche de la tondeuse. Actionner le levier latéralement vers le centre de la tondeuse et le placer ensuite dans la position souhaitée. Vers l'avant: position de coupe haute. Vers l'arrière: Position de coupe basse.

(6) REGLAGE *Royal 53S/SE*

La tondeuse peut être réglée sur 8 hauteurs différentes de coupe. Régler à la hauteur de coupe souhaitée à l'aide du levier placé sur le côté droit de la tondeuse. Vers l'avant: position de coupe basse. Vers l'arrière: Position de coupe haute.

(2) RÉGLAGE DU MANCHERON

Royal 53S/SE

Le mancheron peut être baissé ou relevé afin d'obtenir la meilleure position de travail possible au cours de la coupe. Desserrer les écrous à l'articulation, régler le mancheron et resserrer les écrous.

(7) MISE EN MARCHÉ ET ARRÊT

Placer la tondeuse sur une surface plane. Attention: ni graviers, ni gravillons. Remplir le réservoir d'essence pure, **pas de mélange huile-essence**. On peut utiliser de l'essence avec ou sans plomb. **Ne pas faire le plein quand le moteur est en marche. En cas d'éclaboussures d'essence, rincer au jet d'eau. Ne pas faire couler directement sur le moteur. Brancher la bougie.**

Choke:

(8-9) **Mise en marche du moteur froid**
Placer la manette des gaz sur la position «choke».

(8-9) **Mise en marche du moteur chaud**
Placer la manette des gaz sur la position «max».

Primer:

(10) **Mise en marche du moteur froid**
Pressez fermement la poire d'amorçage 3 fois avant de démarrer le moteur à froid. (De même, lorsque le moteur est tombé en panne d'essence, faites le plein de carburant et pressez la poire d'amorçage 3 fois.)

(10) Mise en marche du moteur chaud

NOTE: En général, il n'est pas nécessaire d'amorcer pour redémarrer un moteur chaud. En revanche, par temps froid, il peut s'avérer nécessaire de répéter l'amorçage.

(11-12) Tirer l'étrier du frein moteur jusqu'au mancheron supérieur avant de mettre le moteur en marche. L'étrier du frein moteur doit être maintenu dans cette position pour permettre au moteur de continuer à tourner. **Si vous relâchez l'étrier du frein moteur, celui-ci s'arrêtera dans les 3 secondes.**

(12-13) Premier démarrage

Royal 48SE / 53SE

Il faut charger la batterie pendant 24 heures avant la mise en service.

Procédure de démarrage:

Tirez 2 ou 3 fois sur la poignée de démarrage pour amorcer l'essence. Lâchez la poignée de démarrage et tournez la clé dans le sens de la flèche. Pour prolonger la durée d'existence du démarreur et de la batterie il ne faut pas que le démarreur fonctionne pendant des périodes de plus de 5 secondes avec des pauses de 10 secondes entre chaque nouvelle tentative.

(13) Pour mettre le moteur en marche, tourner la clé dans le sens de la flèche. Régler sur le régime désiré entre «min» et «max».

(12) Lancer le moteur en tirant rapidement la poignée de démarrage vers le haut. Positionner la manette des gaz au régime souhaité. Position entre «max» et «min».

(14) Fonctionnement

La mise en fonction et l'arrêt se font grâce au guidon d'embrayage fixé à la partie supérieure du mancheron. Si on lâche le guidon, la tondeuse s'arrête automatiquement.

(15) Contrôle de vitesse

Le réglage de la vitesse. Levier vers la tortue, lentement. Levier vers le lièvre, plus rapidement.

(16) Arrêt du moteur

Tout d'abord relâchez l'étrier de embrayage. Puis, relâchez l'étrier du frein moteur.

(17) Arrêt du moteur *Royal 48*

Relâchez l'étrier du frein moteur.

(18) UTILISATION

La tondeuse ne doit pas être utilisée sur un terrain dont la pente dépasse 30°. Il pourrait se produire des problèmes avec le graissage du moteur.

(19) Avant de commencer à tondre, il faut débarrasser la pelouse des branches, des jouets, des pierres etc. . . qui pourraient s'y trouver.

Veiller à ce que la lame ne rencontre pas de corps étrangers tels que pierres, racines, etc. . ., ce qui risquerait de fausser l'axe de moteur.

(20) Au cours de la période de croissance intensive, couper l'herbe au moins deux fois par semaine. Ne jamais couper plus de 1/3 de la hauteur de l'herbe, en particulier en période de sécheresse. Tondre la première fois avec la tondeuse réglée sur une position haute de coupe. Vérifier le résultat et abaisser ensuite à la hauteur souhaitée. Si l'herbe est très haute, passer la tondeuse lentement, éventuellement, la passer deux fois.

(21) Si le canal d'évacuation se bouche, agir comme suit: **Débrancher la bougie.** Enlever le sac à herbe et nettoyer le canal d'évacuation.

(22) ENTRETIEN

Toujours débrancher la bougie avant réparation nettoyage entretien. Après 5 heures d'utilisation, resserrer vis et écrous. Vérifier l'huile. Lorsque la tondeuse est inclinée sur le côté il faut que la **bougie** occupent la position la plus élevée.

(23) Débarrasser la tondeuse de tous les restes d'herbe, de feuillage etc. en la rinçant

ou en la brossant.

(24) Graisser les roulements à billes de l'arbre de transmission avec quelques gouttes d'huile moteur.

(25) Régulièrement

Arrêter le moteur et vérifier la jauge à huile. Le niveau doit être situé entre FULL (plein) et ADD (ajoutez). Attention, il faut que la jauge soit vissée à fond pour obtenir un résultat correct. Eviter de mettre trop d'huile.

(26) Annuellement (à la fin de la saison)

Aiguillage et équilibrage de la lame. **Débrancher la bougie.** La démonter et la donner à aiguiser à une station-service. Bien resserrer la vis après remontage: 35-40 Nm.

(27) Faire la vidange d'huile après chaque saison ou après 25 heures d'utilisation. Faire chauffer le moteur, **débrancher la bougie**, dévisser la jauge, pencher la tondeuse sur le côté et faire couler l'huile. Remplir d'huile neuve. SAE 30, SAE 10-30 et SAE 10-40 peuvent être utilisées.

(28) Alternative *Royal 48S/SE*

Vidanger l'huile à chaque saison ou bien toutes les 25 heures de service. Faire chauffer le moteur, **débrancher la bougie**, dévisser la jauge, ouvrir le bouchon du fond et faire couler l'huile. Revisser le bouchon et faire le plein d'huile. On peut utiliser de l'huile SAE 30, SAE 10-30 et SAE 10-40.

(29) Ajuster le câble de raccordement de sorte que le ressort s'étire d'environ 1 mm lorsque le guidon d'embrayage est en position maximale arrière.

(30) La manette du variateur se resserre à l'aide d'une clé anglaise réglée sur 10 mm.

Le câble du frein moteur doit toujours être réglé pour arrêter le moteur dans les 3 seconds. **PRUDENCE!** Pour le réglage s'adresser à un concessionnaire agréé.

(31) Démontage du filtre à air. Dévisser, enlever le couvercle et sortir le bloc filtre.

(32) Le filtre étant en papier, il est impossible de le nettoyer avec par exemple de l'essence. Il faut le remplacer par un neuf. S'il n'est que légèrement sali, on peut le nettoyer à l'air comprimé.

(33) Stockage de la batterie *R48SE / 53SE*

Il faut que la batterie soit débranchée et stockée dans un endroit bien sec. Desserrer l'écrou à ailette placée sur le dessus et tirer vers le haut. Le débranchement se fait comme le montre l'image «Chargement de la batterie». Attention! Il faut que la batterie soit **charger à fond** avant d'être stockée. **(Le temps recharge: 24heures)**

(33) Chargement de la batterie.

Débrancher les fils conducteurs de la batterie et raccorder au cordon du chargeur.

(34) RENSEIGNEMENTS GENERAUX

Transport

Débrancher la bougie. Dégager le fil/câble du mancheron avant de plier avec précautions. Eviter d'endommager le fil/le câble. Vider le **réservoir d'essence**. En cas de transport par un service public, il faut vider et l'essence et l'huile.

Révision

En cas de commande de pièces détachées, indiquer le numéro de production de la tondeuse. Après révision, toujours contrôler le niveau d'huile.

(35) Défecteur en option.

NL Gebruik van der maaier

(1-2) MONTIEREN

Klap de duwboom voorzichtig ob. Voorkom beschadiging van de kabel. Draai de moeren vast.

(3) Monteren van de grasvanger

Til de achterklep op. Plaats de grasvanger in de haken. Laat de grasvanger tegen de achterkant van de maaier zakken.

(3) Demoneren van de grasvanger

Til de achterklep op. Trek de grasvanger omhoog en naar achteren, en til deze er uit.

(4) Bijvullen van olie

Vul het carter met de bijgeleverde motorolie. U kunt de volgende oliesoorten gebruiken: SAE 30 of een multi-grade zoals bijv. 15-40 SAE.

(5) HET INSTELLEN VAN DE MAAIHOOGTE Royal 48S/SE

De grasmaaier kan op 8 verschillende maaihogtes worden ingesteld. Druk de hendel naar binnen en kies de gewenste maaihogte. De hendel naar beneden hogere maaihogte, de hendel naar boven lagere maaihogte.

(6) HET INSTELLEN VAN DE MAAIHOOGTE Royal 53S/SE

De grasmaaier kan op 8 verschillende maaihogtes worden ingesteld. Druk de hendel naar rechts en kies de gewenste maaihogte. De hendel naar beneden lagere maaihogte, de hendel naar boven hogere maaihogte.

(2) HANDVATAFSTELLING Royal 53S/SE

De hoogte van het handvat kunt u aanpassen aan de voor u ideale werkhouding tijdens het maaien. Draai de handmoeren aan de schakel los, stel de hoogte in en draai vervolgens de handmoeren weer vast.

(7) HET STARTEN EN STOPPEN

Zet de maaier op een vlakke ondergrond. Niet op grind o.i.d. Vul de benzinetank met zuivere benzine, geen oliemengsel. U kunt zowel loodvrije als loodhoudende benzine gebruiken. **Vu geen benzine bij terwijl de motor draait. Eventueel gemorste benzine met water wegspoelen. De motor niet rechtstreeks met water afspoelen. De bougiekabel aansluiten.**

Choke:

(8-9) Het starten van een koude motor
De gashendel op «choke» zetten.

(8-9) Het starten van een warme motor
De gashendel op «max» zetten.

Primer:

(10) Starten met koude motor
Druk de membraanpomp 3 maal stevig in voordat u de koude motor start. (Ook als de motor is gestopt door brandstoftekort, bijvullen en de membraanpomp 3 maal indrukken.)

(10) Starten met warme motor

LET OP: Voorpompen is normaal gesproken niet nodig bij het herstarten van een warme motor. Alleen bij koud weer kan opnieuw voorpompen noodzakelijk zijn.

(11-12) Trek de motorrembeugel omhoog tot de bovenste handgreep, voordat u de motor starten. U dient de motorrembeugel in deze positie vast te houden zolang de motor draait. Als u de motorrembeugel loslaat, slaat de motor binnen 3 sek. af.

(12-13) De eerste start Royal 48SE/53SE
De accu dient 24 uren opgeladen te zijn alvorens gebruikt te kunnen worden.

Startprocedure:

Trek de startgreep 2 á 3 keer aan om benzine voor het starten vrij te maken. Laat de startgreep los en draai de sleutel in de richting van de pijl. Om de levensduur van starter en accu te verlengen dient de starter niet langer dan 5 seconden achtereen en met een pauze van 10 seconden tussen elke poging gebruikt te worden.

(13) Start de motor door de sleutel in de richting van de pijl te draaien. Regel het gewenste toerental tussen «max» en «min».

(12) Geef een flink ruk aan het starterkoord. Zodra de motor start, de gashendel instellen tussen «max» en «min».

(14) Het in beweging brengen

De aandrijving van de wielen gebeurt d.m.v. de koppelingshendel aan de stuurboom. Indien de koppelingshendel wordt losgelaten stopt de aandrijving.

(15) Snelheidsregeling

Veranderen van rijsnelheid: hendel naar schildpad = langzaam, hendel naar haas = sneller.

(16) Het stoppen van de motor

Laat eerst de koppelingsbeugel los en vervolgens de motorrembeugel.

(17) Het stoppen van de motor Royal 48

Laat de motorrembeugel los.

(18) GEBRUIK

De grasmaaier niet gebruiken op hellingen of taluds met een hoek groter dan 30°. Anders komen er problemen met de smering van de motor.

(19) Voordat u gaat maaien, stenen, takken, speelgoed etc. verwijderen van het gazon.

Vorkom dat het snijblad tegen stenen, wortels e. d. stoot, daar dit kan leiden tot verbuiging van de aandrijfas.

(20) Maai het gazon twee maal per week in de grootste groeiperiode. Niet meer dan 1/3 van de totale lengte maaien, vooral niet in een droge periode. Indien het gras erg lang is, eerst in de hoogste maaistand maaien, daarna op de gewenste maaihogte instellen. Eventueel twee maal maaien.

(21) Als de opening naar de grasvanger verstopt is met gras, eerst de bougiekabel losmaken, daarna schoonmaken.

(22) ONDERHOUD

Voordat u begint met schoonmaken, reparaties of afstellen, **altijd eerst de bougiekabel losmaken.** Bouten en moeren controleren na vijf draaiuren. Oliepeil controleren en zondig bijvullen. Als de maaier op de zijkant wordt gelegd, zorg dan dat de bougie naar boven zijn gericht.

(23) Al het gras, gebladerte e.d. van de maaier afspoelen of afborstelen.

(24) Smeer het draaipunt van de aandrijfas met een paar druppels olie.

(25) Regelmatig

Kontroleer het oliepeil bij voorkeur bij een koude motor. Het niveau moet tussen «FULL» en «ADD» staan. Nooit beneden de «add» maar ook nooit boven «full». N.B. De peilstok moet geheel ingedraaid worden voor de juiste meting. Niet teveel olie bijvullen.

(26) Jaarlijks (na einde van het seizoen)

Slijpen en balanceren van het maaimes. **De bougiekabel losmaken.** Schroef het mes er af en breng het naar de werkplaats voor slijpen en balanceren. Bij het weer

aanbrengen de schroef goed vastdraaien. Aandrai moment: 35-40 Nm.

(27) Na 25 draaiuren of tenminste éénmaal per jaar moet de olie ververs worden. Laat de motor warm draaien. De bougiekabel losmaken. Haal de peilstok eruit en leg maaier op zijn kant. Vang de afgewerkte olie op in een blik of kan en breng dit naar een plaats waar olie wordt verzameld. Dit zijn bijv. garages of gemeentelijke in-stellingen. Gebruik een oliesoort zoals SAE 30 of een multi-grade bijv. 15-40SAE

(28) Alternatief Royal 48S/SE

Na 25 draaiuren of tenminste éénmaal per jaar moet de olie ververs worden. Laat de motor warm draaien. **De bougiekabel losmaken.** Haal de peilstok eruit, de bodemdop openen en de olie eruit laten lopen. Vang de afgewerkte olie op in een blik of kan en breng dit naar een plaats waar olie wordt verzameld. De dop dichtschroeven en nieuwe oli er in doen. Gebruik een oliesoort zoals SAE 30 of een multi-garde bijv. 15-40 SAE.

(29) De koppelingskabel zodanig afstellen dat de veer ongeveer 1 mm uitrekt als de koppelingshendel wordt ingetrokken.

(30) De hendel van de rijsnelheidsregeling kan afgesteld worden met een 10 mm combinatiesleutel.

De motorremkabel dient altijd zodanig afgesteld te zijn dat de motor binnen 3 sek. stopt. **LET OP!** Gebruik voor het afstellen een erkende dealer.

(31) Verwijder de bout en deksel. Het filterelement eruit nemen.

(32) Het filterelement is van papier. Dit kan niet gereinigd worden in wasbenzine of petroleum, maar moet vervangen worden door een nieuw filterelement. Kleine verontreinigingen kunnen met lucht worden schoongebazen.

(33) Het opslaan van de accu Royal 48SE/53SE

De accu moet losgekoppeld worden en op een droge plaats bewaard worden. Maak de moeren bovenop los, en til de accu op. Het loskoppelen gebeurt volgens de illustratie voor «het laden van de accu». De accu moet **gehoel geladen** zijn voor opslag. **(Ladentijd: 24h)**

(33) Het laden van de accu.

De leiding van de accu moet losgekoppeld worden en dient aangesloten te worden aan de leiding van de lader.

(34) ALGEMENE INFORMATIE Vervoer

De bougiekabel losmaken. Maak de kabel los van de handgreep voordat u deze voorzichtig inklapt. Voorkom beschadiging van de kabel. Ledig de benzinetank. Bij openbaar vervoer dienen zowel olie-als benzinetank geleidigd te worden.

Service

Bij het bestellen van onderdelen altijd het modelnummer en het produktnummer opgeven. Controleer na een servicebeurt altijd het oliepeil. **GEBRUIK ALTIJD ORIGINELE ONDERDELEN.**

(35) De grasverdeler is los verkrijgbaar.

E Aplicación del cortacésped

(1-2) MONTAJE

El manillar se estira con cuidado. Evitar daños del hilo metálico/cable. Apretar las tuercas de aletas

(3) Montaje del colector de hierba

Levantar la tapa posterior. Cocolar el colector de hierba en los ganchos. Acercar el colector de hierba al borde posterior del cortacésped.

(3) Desmontaje del colector de hierba

Levantar la tapa posterior. Sacar el colector de hierba en un movimiento hacia arriba y atrás.

(4) Relleno de aceite

Rellenar el motor de aceite. Frasco incluido con la cantidad de aceite necesaria para el cortacésped. SAE 30, SAE 10-30 y SAE 10-40 se pueden aplicar.

(5) AJUSTE Royal 48S/SE

El cortacésped tiene 8 diferentes posiciones de ajuste de la altura del corte. La altura del corte deseado se regula con la palanca que está situada del lado izquierdo de la máquina. Apretar el puño lateralmente hacia el centro del cortacésped y luego colocarlo en la posición de ajuste deseada. Hacia adelante: la altura más grande. Hacia atrás: la altura más pequeña.

(6) AJUSTE Royal 53S/SE

El cortacésped tiene 8 diferentes posiciones de ajuste de la altura del corte. La altura del corte deseado se regula con la palanca que está situada del lado derecho de la máquina. Hacia adelante: la altura más pequeña. Hacia atrás: la altura más grande.

(2) AJUSTE DE LA GUIA Royal 53S/SE

El manillar se puede subir o bajar, permitiéndole trabajar siempre en la posición más cómoda durante el corte. Soltar las tuercas de aletas de la junta, ajustar la guía y volver a apretar las tuercas.

(7) ARRANQUE Y PARADA

Colocar el cortacésped en una superficie llana, pero libre de gravilla, cascajo, etc.. Rellenar el tanque con gasolina pura, **sin contenido de aceite**. Se puede usar tanto gasolina sin plomo como gasolina con plomo. **Evitar rellenar con gasolina mientras está funcionando el motor. Eliminar posibles derrames de gasolina mediante un chorro de agua. No apuntar el chorro de agua directamente al motor. Se conecta el cable del encendido de la bujía.**

Choke:

(8-9) Arranque de motor frío

Colocar el regulador de velocidad en «choke»

(8-9) Arranque de motor caliente

Colocar el regulador de velocidad en «max».

Primer:

(10) Arranque de motor frío Apretar bien el cebador **3 veces** antes de arrancar el motor frío (Si el motor ha parado debido a la falta de gasolina, rellenar de gasolina y apretar el cebador **3 veces**.)

(10) Arranque de motor caliente

ATENCIÓN: Normalmente no hace falta cebar antes de arrancar el motor caliente. Sin embargo, si hace frío puede ser necesario cebar varias veces.

(11-12) Tirar el aro del freno del motor hasta el manillar superior antes de poner en

marcha el motor. El aro del freno del motor debe mantenerse en esta posición para que el motor siga en marcha. **Si se suelta el aro del freno del motor, éste se para dentro de 3 segundos.**

(12-13) El primer arranque

Royal 48SE/53SE

Carga de batería durante 24 horas antes del uso. Procedimiento de arranque:

Tirar 2 ó 3 veces de la palanca de arranque para alimentar. Soltarla y girar la llave en el sentido de la flecha. Para prolongar la vida del arrancador y de la batería, el arrancador **no debe** funcionar durante más de 5 minutos y siempre con reposos de 10 segundos.

(13) Hacer arrancar el motor girando la llave en dirección de la flecha. Ajustar el número de revoluciones entre «max» y «min».

(12) Hacer arrancar el motor tirando de la palanca de arranque con un movimiento rápido. Ajustar las revoluciones deseadas entre «max» y «min».

(14) Propulsión

El embrague y el desembrague de la propulsión son manejados con la abrazadera de embrague situada en la parte superior de la guía. Al soltar la abrazadera, la máquina para automáticamente.

(15) Control de velocidad

La regulación de la velocidad de marcha. La palanca de ajuste en posición de tortuga = despacio, en posición de liebre = rápido.

(16) Parada de motor

Soltar primero el aro del embrague; después soltar el aro del freno del motor.

(17) Parada de motor Royal 48

Soltar el aro del freno del motor.

(18) APLICACION

Para evitar problemas de engrase se recomienda no usar el cortacésped en terrenos de inclinaciones mayores de 30 grados.

(19) Antes de cortar el césped recoger ramos, juguetes, piedras, etc. **Evitar** que la cuchilla choque con cuerpos extraños, como p. ej. piedras, raíces, etc., que puedan doblar el eje de motor.

(20) Cuando la hierba crece rápido, es necesario cortar el césped 2 veces por semana. No cortar nunca más de una tercera parte del largo de la hierba, sobre todo en períodos secos. El primer corte se hace con el cortacésped en una de las posiciones más altas. Luego se controla el resultado y se ajusta a la altura deseada. Si la hierba está muy alta, se recomienda pasar el cortacésped a poca velocidad o cortar el césped dos veces seguidas.

(21) Si el conducto de eyección se tapa, se procede de la siguiente manera: **Se para el motor. Se desconecta el cable del encendido de la bujía.** Desmontaje del colector de hierba y limpieza del conducto de eyección.

(22) INSPECCION

Desconectar siempre el cable del encendido de la bujía antes de hacer una reparación, limpieza o trabajo de mantenimiento. Después de 5 horas de servicio reapretar todos los tornillos y tuercas. Control de aceite. Si el cortacésped es colocado de costado, el punto más alto debe ser siempre la bujía.

(23) Limpiar el cortacésped con agua o cepillo para quitar hierba, hojas, etc.

(24) Engrasar los cojinetes del eje motriz con unas pocas gotas de aceite para motores.

(25) Periódicamente

Parar el motor para controlar el nivel de aceite del motor. Debe estar entre FULL y ADD. Atención: la tapa tiene que estar bien puesta para que la indicación del nivel de aceite de la varilla sea correcta. Evitar relleno excesivo de aceite.

(26) Inspección anual (después de la temporada)

Afilado equilibrado de la cuchilla. **Desconectar el cable de bujía.** Se desmonta la cuchilla que es entregada a un taller mecánico para afilado y equilibrado. Apretar bien la tuerca al volver a montar. Momento de torsión: 35-40 Nm.

(27) Cambio de aceite después de la temporada o después de 25 horas de servicio. Calentar bien el motor, **se desconecta el cable del encendido de la bujía**, quitar la tapa del tanque, colocar el cortacésped de costado y dejar que el aceite salga. Rellenar de aceite nuevo. SAE 30, SAE 10-30 y SAE 10-40 se pueden aplicar.

(28) Alternativa Royal 48S/SE

Cambio de aceite cada temporada o después de 25 horas de servicio. Calentar el motor, **se desconecta el cable del encendido de la bujía**, desmontar la varilla indicadora de nivel de aceite, sacar el tapón de fondo para que salga el aceite. Volver a montar el tapón y rellenar de aceite. SAE 30 SAE 10-30, SAE 10-40.

(29) Ajustar el hilo metálico de tal manera que el resorte se estira 1 mm aproximadamente, cuando la abrazadera de embrague está en posición posterior. (30) Tensar el varador con un molino combinado de 10 mm.

El cable del freno del motor siempre debe estar ajustado de modo que el motor se pare dentro de 3 segundos. **IMPORTANTE!** Para realizar este ajuste, dirigirse a un taller autorizado.

(31) Limpieza del filtro de aire. Aflojar el tornillo, luego quitar la tapa y sacar el filtro. (32) El filtro es de papel y no se puede limpiar en p.ej. gasolina. Hace falta cambiarlo. Si no está muy sucio, se puede limpiar con aire a presión.

(33) Almacenamiento de batería

Royal 48SE / 53SE

Es necesario desmontar la batería y almacenarla en un lugar seco. Aflojar las tuercas de la parte alta y sacar la batería. Desconectar como en la foto «Cargar de batería». Atención: la batería tiene que estar **completamente cargada** antes del almacenamiento. (El tiempo de carga: 24 horas)

(33) Carga de batería

Desconectar el cable de la batería para luego conectarlo al cable del cargador.

(34) INFORMACIONES GENERALES

Transporte

Plegar la guía. **Desconectar el cable del encendido de la bujía** y vaciar el tanque de gasolina. Si la máquina se transporta en un medio de transporte publico es necesario vaciarla de gasolina y aceite.

Servicio

Al pedir repuestos indicar el número de producto del cortacésped. Se recomienda controlar siempre el nivel de aceite después de la inspección.

(35) El distribuidor de hierba es equipo accesorio.

① Uso del rasoerba

(1-2) MONTAGGIO

Raddrizzare, facendo attenzione, l'impugnatura, senza danneggiare il cavo. Stringete i galletti.

(3) Montaggio del raccogliherba

Alzare il coperchio posteriore. Posizionare il raccogliherba sui ganc appositi e spingerlo verso la parte posteriore del rasoerba.

(3) Smontaggio del raccogliherba

Alzare il coperchio posteriore. Sollevare il raccogliherba, ruotarlo all'indietro e toglierlo.

(4) Rifornimento olio

Versare l'olio nel motore. Il rasoerba ha un dotazione un flacone d'olio. Si possono usare le qualità SAE30, SAE10-30 e SAE10-40.

(5) REGOLAZIONE Royal 48S/SE

Il rasoerba può essere regolato a 8 diverse altezze di taglio. Regolare l'altezza desiderata con la leva sulla sinistra del rasoerba. Spostare la leva a seconda dell'altezza di taglio desiderata.

(6) REGOLAZIONE Royal 53S/SE

Il rasoerba può essere regolato a 8 diverse altezze di taglio. Regolare l'altezza desiderata con l'apposita leva sulla destra del rasoerba. Verso l'alto si seleziona l'altezza per il taglio ridotta, viceversa verso il basso.

(2) REGOLAZIONE DEL MANUBRIO Royal 53S/SE

Il manubrio si può sollevare ed abbassare, in modo da poter ottenere la migliore posizione di lavoro durante la falciatura. Allentare l'galletti dello snodo, regolare la posizione del manubrio e stringere nuovamente l'galletti.

(7) AVVIAMENTO ED ARRESTO

Posizionare il rasoerba su una superficie piana, facendo attenzione che non vi siano sassi, ghiaia od altro. Riempire il serbatoio con benzina pura, **non miscelata con olio**. Si può usare benzina con o senza piombo. **Non versare benzina mentre il motore è in marcia. Eventuali perdite di benzina devono venire risciacquate con acqua. Non spruzzare direttamente sul motore. Accoppiamento: il cavo di accensione.**

Choke:

(8-9) Avviamento del motore freddo

Mettere la leva acceleratore in posizione «choke».

(8-9) Avviamento del motore caldo

Mettere la leva acceleratore in posizione «max».

Primer:

(10) Avviamento del motore freddo

Premere con fermezza il primer **3 volte** prima di avviare il motore freddo. (Anche nel caso in cui il motore dovesse arrestarsi per mancanza di carburante, rifare il pieno e premere il primer **3 volte**).

(10) Avviamento del motore caldo

NOTA: Il primer non è generalmente necessario quando si avvia di nuovo un motore già caldo. Tuttavia se fa freddo, put in certi casi essere necessario ripetere l'azione precedente.

(11-12) Prima di avviare il motore, tirare la leva del freno del motore sino all'impugnatura superiore. Per mantenere il motore in funzione bisogna mantenere la leva del freno del motore in questa posizione. **Se lasciate la leva del freno del motore, quest'ultimo si fermerà in 3 secondi.**

(12-13) Il primo avviamento R48SE/53SE

La batteria deve essere caricata per 24 ore prima dell'uso. Procedura di avviamento: Tirare 2 - 3 volte la messa in moto per fare avanzare la benzina. A lasciare la messa in moto, e ruotare il comando dell'avviamento nella direzione della freccia. Per prolungare la durata dell'avviamento e della batteria, l'avviamento **non deve** essere azionato più di 5 secondi per volta. Se necessario, attendere almeno 10 secondi prima di riprovare.

(13) Avviare il motore girando la chiave in direzione dell'ar freccia. Regolare il numero di giri desiderato fra «min» e «max».

(12) Avviare il motore tirando bene la leva di avviamento. Regolare il numero di giri desiderato fra «max» e «min».

(14) Marcia

L'innesto e il disinnesto della marcia avviene con la leva della frizione sul manubrio. Se si abbandona la leva, il rasoerba si arresta automaticamente.

(15) Controllo della velocità

Regolazione della velocità. Leva verso la tartaruga: lenta. Leva verso la lepree: veloce.

(16) Arresto del motore

Lasciare prima la leva dell'innesto, indi lasciare la leva del freno del motore.

(17) Arresto del motore Royal 48

Lasciare la leva del freno del motore.

(18) USO

Per evitare problemi di lubrificazione, il rasoerba non deve essere usato su terreno in pendenza di oltre 30°.

(19) Prima di iniziare la falciatura, il prato deve essere sgombro da rami, pietre sassi ed altro.

Evitare che la lama vada a colpire corpi estranei come pietre, radici, ecc., poiché ciò potrebbe causare la rottura dell'asse motore.

(20) Falciare l'erba 2 volte la settimana nel periodo della massima crescita. Non tagliare mai più di 1/3 della lunghezza dell'erba. Ciò specialmente nei periodi di siccità. La prima volta, falciare con la falciatrice regolata ad una della maggiori altezze d'erba. Controllare il risultato e portare quindi la falciatrice all'altezza desiderata. Se l'erba è molto alta, falciare lentamente, eventualmente falciare 2 volte.

(21) Se il canale di emissione si intoppa, fare cos: **Arrestare il motore, Rimuovere il cavo di accensione.** Smontare il raccogliherba e sbloccare il canale di emissione.

(22) MANUTENZIONE

Rimuovere sempre il cavo di accensione prima di riparazioni, pulizie o lavori di manutenzione. Dopo 5 ore di funzionamento stringere viti e dadi. Controllare l'olio. Girando il rasoerba sul fianco, fare attenzione che **la candela sia il punto più alto.**

(23) Pulire il rasoerba, togliendo l'erba e le foglie.

(24) Lubrificare i cuscinetti dell'asse motore con qualche goccia di olio motor.

(25) Ad Intervalli Regolari

Arrestare il motore e controllare l'asta dell'olio. Il livello deve trovarsi fra FULL e ADD. Attenzione: l'asta dell'olio deve essere avvitata fino in fondo per mostrare il livello corretto dell'olio. Evitare di versare troppo olio.

(26) Controllo annuale (Dopo la fine della stagione)

Rettifica e bilanciamento lama. **Rimuovere il**

cavo di accensione dalla candela.

Smontare la lama e consegnarlo ad una officina di servizio per la rettifica ed il bilanciamento. Stringere bene le viti al rimontaggio. Momento torcente: 35-40 Nm.

(27) Cambiare l'olio al termine della stagione oppure dopo 25 ore di funzionamento.

Scaldare il motore, **rimuovere il cavo di accensione**, togliere l'asta dell'olio, girare il rasoerba sul fianco e lasciare che l'olio fuoriesca. Versare nuovo olio. Si possono usare oli SAE 30, SAE 10-30 o SAE 10-40.

(28) Alternativa Royal 48S/SE

Cambiare l'olio ogni stagione oppure dopo 25 ore di funzionamento. Scaldare il motore, **rimuovere il cavo di accensione**, rimuovere l'asta di misurazione dell'olio, togliere il tappo di fondo e svuotare l'olio. Chiudere il tappo e versare il nuovo olio. Si può usare olio SAE 30, SAE 10-30 e SAE 10-40.

(29) Regolare il cavo della frizione in modo che la molla si allunghi di circa 1 mm quando la leva della frizione è ritirata al massimo.

(30) Il regolatore si stringe con una chiave da 10 mm.

Il filo del freno del motore deve sempre essere regolato in modo che il motore si fermi entro 3 secondi. **ATTENZIONE!** Per la regolazione rivolgersi ad una stazione di servizio autorizzata.

(31) Pulizia del filtro aria. Allentare le viti, rimuovere il coperchio ed estrarre il filtro.

(32) Il filtro è di carta e non può pertanto venire pulito ad esempio con benzina. Deve venire sostituito. Se non è particolarmente sporco, può essere pulito con aria compressa.

(33) Manutenzione della batteria Royal 48SE/53SE

La batteria deve essere scollegata e conservata in luogo asciutto. Allentate i galletti sulla parte superiore e sollevate la batteria. La batteria viene scollegata come si può vedere nella figura "carica della batteria". Fate attenzione che la batteria sia completamente carica prima di riportarla. **(Tempo di ricarica: 24 ore)**

(33) Carica della batteria

Disconnettere i cavi della batteria e connetterli con i cavi del caricabatteria.

(34) INFORMAZIONI GENERICHE

Trasporto

Ripiegare il manubrio. **Rimuovere il cavo di accensione dalla candela** e svuotare il serbatoio della benzina. Per i trasporti con mezzi pubblici si deve togliere sia la benzina che l'olio.

Servizio

Ordinando ricambi si deve precisare il numero di produzione del rasoerba. Dopo il servizio, controllare sempre il livello dell'olio.

(35) Il lo scarico-erba è un accessorio supplementare.

P Utilização do corta-relva

(1-2) MONTAGEM

Endireitar com cuidado a armação inferior. Evitar danos. Apertar as porcas.

(3) Montagem do colector de relva

Levantar o alçapão traseiro. Cocolar o colector de relva no canto posterior do cortador. Girar o colector de relva de modo que os ganchos do alçapão traseiro tranquem o colector.

(3) Desmontagem do colector de relva

Levantar o alçapão traseiro. Puxar para cima e para trás o colector de relva e removê-la.

(4) Enchimento de óleo

Colocar óleo no motor. Acompanha o cortador de relva um recipiente com a quantidade de óleo necessária. Pode-se utilizar SAE 30, SAE 10-30 e SAE 10-40.

(5) AJUSTE *Royal 48S/SE*

O cortador poderá ser ajustado em 8 alturas de corte diferentes. Ajustar a altura de corte desejada mediante a alavanca do lado esquerdo do cortador. Apertar a alavanca no sentido lateral contra o centro do cortador e colocá-la, depois, na posição desejada. Para a frente: uma maior altura de corte. Para trás: Uma menor altura de corte.

(6) AJUSTE *Royal 53S/SE*

O cortador poderá ser ajustado a 8 diferentes alturas de corte. Ajustar a altura de corte desejada mediante a alavanca do lado direito do cortador. Para a frente: menor altura de corte. Para trás: maior altura de corte.

(2) REGULAÇÃO DO GUIADOR (ALAVANCA) *Royal 53S/SE*

O guiador poderá ser levantado ou abaixado de modo a obter a melhor posição de trabalho durante o corte. Soltar as porcas na junta, regular o guiador e apertar as porcas.

(7) ARRANQUE E PARAGEM

Colocar o cortador numa base plana. Obs.: Não sobre saibro, cascalho, ou semelhante. Encher o tanque com gasolina pura, **isenta de óleo**. Tanto gasolina como sem chumbo podem ser utilizadas. **Não encher gasolina enquanto o motor estiver a funcionar. Um eventual derramamento de gasolina deve ser lavado com água. Não lavar com água directamente no motor. Montar o cachimbo da vela.**

Choke:

(8-9) Arranque de motor frio

Colocar o regulador de gás na posição «choke».

(8-9) Arranque de motor quente

Colocar o regulador de gás na posição «max».

Primer:

(10) **Arranque do motor frio** Premer com firmeza **3 vezes** a membrana de injeção, antes de arrancar o motor frio. (No caso de o motor parar por falta de gasolina e premer 3 vezes a membrana de injeção.)

(10) Arranque do motor quente

OBS: Geralmente, não é necessário utilizar a bomba de injeção ao arrancar um motor já quente. No entanto, se fizer frio pode haver necessidade de repetir a injeção.

(11-12) Puxe o arco do freio do motor até chegar na altura do cabo superior antes de iniciar o motor. O arco do freio do motor deve ser segurada nesta posição para manter o

motor em movimento.

Soltando o arco o motor deixará de funcionar dentro de 3 segundos.

(12-13) O primeiro arranque *R48SE/53SE*

Carregar a bateria durante 24 horas antes de a utilizar.

Procedimento de arranque:

Puxar 2-3 vezes na alavanca de arranque para puxar a gasolina. Soltar a alavanca de arranque e virar a chave na direcção da seta. Para prolongar a vida útil do motor de arranque e da bateria, o primeiro não poderá estar em função em períodos que excedam os 5 segundos, com períodos de repouso de 10 segundos antes da próxima tentativa.

(13) Arrancar o motor girando a chave na direcção da seta. Ajustar a velocidade desejada entre «min» e «max».

(12) Arrancar o motor mediante uma puxada forte no cabo de arranque. Ajustar a velocidade desejada entre «max» e «min»

(14) Propulsão

A ligação e a desactivação da propulsão é feita mediante a alavanca da embreagem na parte superior do guiador. Se a alavanca for solta a máquina pára automaticamente.

(15) Controlo da velocidade

Regulação da velocidade de andamento. O manipulador contra a tartaruga, mais devagar. O manipulador contra a lebre, mais depressa.

(16) Paragem do motor

Primeiro solte o arco da embreagem. Em seguida, solte o arco do freio do motor.

(17) Paragem do motor *Royal 48*

Solte o arco do freio do motor.

(18) UTILIZAÇÃO

O cortador não deve ser utilizado em terrenos com declives superiores a 30°. Poderão, assim, surgir problemas com a lubrificação do motor.

(19) Antes de começar o corte, deverão ser removidos da relva os galhos, brinquedos, pedras, etc.

Evitar que a lâmina embata em corpos estranhos como pedras, raízes e semelhantes, já que isto poderá entortar o eixo do motor.

(20) No caso de forte crescimento, cortar 2 vezes por semana. Nunca cortar mais que 1/3 da altura da relva, especialmente em períodos secos. Da primeira vez, cortar em grande altura. Controlar o resultado e abaixar a altura desejada. Se a relva for demasiado alta, manejar devagar, cortando eventualmente duas vezes.

(21) Se ficar entupido o canal de ejeção, fazer o seguinte: **Pare o motor. Retire o cachimbo da vela.** Tirar o colector de relva e limpar o canal de ejeção.

(22) MANUTENÇÃO

Tirar sempre o cachimbo da vela antes de reparações, limpeza ou trabalhos de manutenção. Depois de 5 horas, apertar parafusos e porcas. Controlar o óleo. Quando o cortador for deitado de lado, a **vela deverá estar no ponto mais alto.**

(23) Eliminar toda relva, folhas, etc. do cortador mediante água ou uma escova.

(24) Lubrificar os apoios de rolamentos com algumas gotas de óleo de motor.

(25) Com regularidade

Parar o motor e retirar a vareta de óleo. O nível deverá estar situado entre FULL e ADD. Obs.: A vareta tem que estar totalmente enfiada para poder demonstrar o nível exacto do óleo. Evitar encher demasiado óleo.

(26) **Anualmente (após o fim da estação)** Afição e calibragem da lâmina. **Tirar cachimbo da vela.** Retirar a lâmina e entregá-la para afiação e calibragem numa oficina de serviços. Apertar bem o parafuso na montagem. Momento de aperto: 35-40Nm.

(27) Trocar o óleo em cada estação ou após 25 horas. Aquecer o motor, **tirar cachimbo da vela**, retirar a vareta, deitar para um lado o cortador e deixe sair o óleo. Encher com óleo novo. Pode-se utilizar SAE 30, SAE 10-30, SAE 10-40.

(28) Alternativa *Royal 48S/SE*

Trocar o óleo em cada estação ou após 25 horas. Aquecer o motor, retirar a vareta, **tirar o cachimbo da vela**, abrir a tampa do fundo e deixar escorrer o óleo. Recolocar a tampa do fundo e encher com óleo novo. Pode-se utilizar SAE 30, SAE 10-30 e SAE 10-40.

(29) Ajustar o cabo da embreagem de modo a esticar a mola cerca de 1 mm. **Obs!** A alavanca do variador deverá estar instalada na velocidade máxima.

(30) O variador é apertado com uma chave de bocas nr 10.

O cabo do freio do motor deve estar sempre reulado para parar o motor dentro de 3 segundos. **IMPORTANTE!** Para retificação entre em contato com um revendedor autorizado.

(31) Limpeza do filtro de ar. Soltar o parafuso, tirar a tampa e tirar o dispositivo de filtração.

(32) O filtro é de papel e não poderá, portanto, ser limpo com, p.ex., gasolina. Tem que ser trocado por um novo. Se só estiver um pouco sujo, poderá ser limpo com ar comprimido.

(33) Armazenamento de bateria *Royal 48SE/53SE*

A bateria deverá ser desacoplada e armazenada num lugar seco. Soltar as porcas com orelhas no topo e levantar a bateria. O desacoplamento é realizado como demonstrado na figura de «Carga de baterias». Obs! A bateria deverá estar **carregada ao máximo** antes do armazenamento. **(Tempo de carga: 24 horas).**

(33) Carga da bateria

Desacoplar o fio da bateria e acoplá-lo ao fio do carregador.

(34) INFORMAÇÕES GERAIS Transporte

Tirar o cachimbo da vela. Soltar a armação inferior, antes de a dobrar com cuidado. Evitar danos na armação. Esvaziar o tanque de gasolina. No caso de transporte público, tanto a gasolina como o óleo deverão ser esvaziados.

Assistência técnica

Aquando da encomenda de peças sobressalentes, indicar código do produto. Depois do serviço de assistência técnica, controlar sempre o nível de óleo.

(35) O colector de relva é um acessório opcional.

- S Reklamation**
Reklimationsfrågor regleras för enskild konsument av Konsumentköplagen, och för näringsidkare enligt särskilda leveransvillkor. Närmare upplysningar lämnas av din återförsäljare eller av leverantören:
Husqvarna Skog & Trädgård
Telefon: 036-14 66 00.
- N Garanti, reklamasjon**
Garanti- og reklamasjonsspørsmål reguleres av Kjøpsloven.
- DK Garanti, reklamation**
Garanti og reklamationsspørgsmål er reguleret af Købeloven.
- SF Takuu**
Voimassa oleva laki määrittelee takuuta koskevat kysymykset. Enemän tiedoja sat sinun jällenmyyjältä.
- GB Warranty, service**
Please consult your dealer regarding all matters relating to warranty or service.
- D Garantie, beanstandung**
Garantie- und Beanstandungsfragen werden durch das Verbraucherschutzgesetz und das Recht der Allgemeinen Geschäftsbedingungen geregelt. Genauere Information erhalten Sie beim Husqvarna Service Center.
- F Garantie, réclamation**
Pour toutes questions de garantie et de réclamation, il convient de se référer à la garantie légale couvrant toutes les conséquences des défauts ou vices cachés. Pour plus amples informations, s'adresser à son revendeur agréé ou bien au fournisseur.
- NL Garantie, klachten**
Garantie en klachten worden in overleg met de Husqvarna Dealer door de importeur beoordeeld.
- E Garantia reclamacion**
En cuanto a asuntos que se refieren a garantías y reclamaciones, favor dirigirse en primer lugar a su revendedor y despues al importador.
- I Garanzia; reclami**
Le questioni riguardanti la garanzia ed eventuali reclami vengono trattate al momento della vendita. Per ulteriori informazioni rivolgersi al proprio rivenditore o al fornitore.
- P Garantia, reclamações**
As questões de garantia e reclamações são reguladas pela Lei das Compras Comerciais. Poderá obter mais informações dirigindo-se ao revendedor ou fornecedor.

TYPEATTEST**(DK)****UNDERTEGNEDE**

Rune Jahren, Electrolux Motor AS, N-1701 Sarpsborg
ATTESTERER, AT FØLGENDE PLÆNEKLIPPER:

- | | |
|----------|-----------------------|
| 1. ART | Forbrændningsmotor |
| 2. MÆRKE | Husqvarna |
| 3. TYPE | Royal 48 / Royal 48 S |

**ER I OVERENSSTEMMELSE MED SPECIFIKATIONERNE
 I RÅDETS DIREKTIV 84/538/EØF**

- | | |
|--------------------------------|------------|
| - GARANTERET LYDEFFEKTNIVEAU | 96 dB(A) |
| - SKÆRETS ART | Fast kniv |
| - SKÆREBREDDE | 48 cm |
| - SKÆRETS OMDREJNINGSHASTIGHED | 3000 o/min |

CERTIFICATE**(GB)****THE UNDERSIGNED**

Rune Jahren, Electrolux Motor AS, N-1701 Sarpsborg
CERTIFY THAT THE LAWNMOWER:

- | | |
|-------------|-----------------------|
| 1. CATEGORY | Combustion engine |
| 2. MAKE | Husqvarna |
| 3. TYPE | Royal 48 / Royal 48 S |

**CONFORMS TO THE SPECIFICATIONS OF
 DIRECTIVE 84/538/EEC**

- | | |
|--|-------------|
| - GUARANTEED SOUND POWER LEVEL | 96 dB(A) |
| - TYPE OF CUTTING DEVICE | Fixed blade |
| - WIDTH OF CUT | 48 cm |
| - SPEED OF ROTATION OF
THE CUTTING DEVICE | 3000 RPM |

HERSTELLERBESTÄTIGUNG**(D)****DER UNTERZEICHNETE**

Rune Jahren, Electrolux Motor AS, N-1701 Sarpsborg
BESTÄTIGT, DASS DIE RASENMÄHER:

- | | |
|--------------|-----------------------|
| 1. KATEGORIE | Verbrennungsmotor |
| 2. MARKE | Husqvarna |
| 3. TYP | Royal 48 / Royal 48 S |

**DEN BESTIMMUNGEN DER RICHTLINIEN
 84/538/EEC ENTSPRECHEN**

- | | |
|--------------------------------------|---------------|
| - GERÄUSCHPEGEL | 96 dB(A) |
| - TYP SCHNEIDWERKZEUG | Festem Messer |
| - SCHNITTBREITE | 48 cm |
| - DREHZAHL DER
SCHNITTVORRICHTUNG | 3000 RPM |

CERTIFICAT**(F)****LE SOUSSIGNE**

Rune Jahren, Electrolux Motor AS, N-1701 Sarpsborg
CERTIFIE QUE LA TONDEUSE:

- | | |
|----------------|-----------------------|
| 1. CATEGORIE | Moteur thermique |
| 2. FABRICATION | Husqvarna |
| 3. TYPE | Royal 48 / Royal 48 S |

**EST CONFORME AUX SPECIFICATIONS DE LA
 DIRECTIVE 84/538/CEE**

- | | |
|---|-----------|
| - NIVEAU DE PUISSANCE ACOUSTIQUE | 96 dB(A) |
| - GARANTIE | Lame fixe |
| - DISPOSITIF DE COUPE | 48 cm |
| - LARGEUR DE COUPE | 3000 RPM |
| - VITESSE DE ROTATION DU
DISPOSITIF DE COUPE | |

CERTIFICAAT**(NL)****ONDERGETEKENDE**

Rune Jahren, Electrolux Motor AS, N-1701 Sarpsborg
VERKLAART DAT GAZONMAAIMACHINE:

- | | |
|----------|-----------------------|
| 1. SOORT | Verbrandingsmotor |
| 2. MERK | Husqvarna |
| 3. TYPE | Royal 48 / Royal 48 S |

**IN OVEREENSTEMMING IS MET HET BEPAALDE
 IN RICHTLIJN 84/538/EEG**

- | | |
|---|----------|
| - GEWAARBORGD | |
| GELUIDSVERMOGENSNIVEAU | 96 dB(A) |
| - SOORT MAAIMECHANISME | Vast mes |
| - MAAIBREEDTE | 48 cm |
| - DRAAISNELHEID VAN HET
MAAIMECHANISME | 3000 RPM |

CERTIFICADO**(E)****EL SUSCRITO**

Rune Jahren, Electrolux Motor AS, N-1701 Sarpsborg
CERTIFICA QUE EL CORTACESPED:

- | | |
|--------------|-----------------------|
| 1. CATEGORIA | Motor a bencina |
| 2. MARCA | Husqvarna |
| 3. TIPO | Royal 48 / Royal 48 S |

**ESTA CONFORME CON LAS ESPECIFICACIONES
 DEL DIRECTIVO 84/538/EEC**

- | | |
|--|----------|
| - NIVEL DE POTENCIA A CUSTICO | 96 dB(A) |
| - GARANTIZADO | Cuchilla |
| - TIPO DE EQUIPO DE CORTE | 48 cm |
| - LARGO DE CORTE | |
| - VELOCIDAD DE ROTACION
DEL EQUIPO DE CORTE | 3000 RPM |

CERTIFICATO**(I)****IL SOTTOSCRITTO**

Rune Jahren, Electrolux Motor AS, N-1701 Sarpsborg
CERTIFICA CHE IL TOSEARBA:

- | | |
|--------------|-----------------------|
| 1. CATEGORIA | Motore a scoppia |
| 2. MARCA | Husqvarna |
| 3. TIPO | Royal 48 / Royal 48 S |

**E CONFORME ALLE SPECIFICAZIONI DELLA
 DIRETTIVA 84/538/CEE**

- | | |
|---|----------|
| - LIVELLO DI RUMOROSITA' | 96 dB(A) |
| - DISPOSITIVO DI TAGLIO | Lame |
| - LARGHEZZA DEL TAGLIO | 48 cm |
| - VELOCITA' DI ROTAZIONE DEL
DISPOSITIVO DI TAGLIO | 3000 RPM |

CERTIFICADO DE TIPO**(P)****ABAIXO ASSINADO**

Rune Jahren, Electrolux Motor AS, N-1701 Sarpsborg
**CERTIFICO, POR ESTE MEIO, QUE O CORTADOR DE
 RELVA ABAIXO ESPECIFICADO:**

- | | |
|--------------|-----------------------|
| 1. CATEGORIA | Motor de combustão |
| 2. MARCA | Husqvarna |
| 3. TIPO | Royal 48 / Royal 48 S |

**CUMBRE OS REQUISITOS ESTABELECIDOS PELA
 DIRECTIVA DO CONSELHO 84/538/CE**

- | | |
|----------------------------|-----------|
| - NÍVEL DE EFEITO | 96 dB(A) |
| - SONORA GARANTIDO | Faca fixa |
| - TIPO DE LÂMINA | 48 cm |
| - LARGURA DE CORTE | 3000 RPM |
| - NO DE ROTAÇÕES DA LÂMINA | |

TYPATTEST**S****UNDERTECKNADE**

Rune Jahren, Electrolux Motor AS, N-1701 Sarpsborg
INTYGAR, ATT FÖLJANDE GRÄSKLIPPARE:

- | | | |
|-----------|-----------------------|--|
| 1. TYP | Forbränningsmotor | |
| 2. MÄRKE | Husqvarna | |
| 3. MODELL | Royal 48 / Royal 48 S | |
- ÖVERENSSTÄMMER MED SPECIFIKATIONERNA
I RÅDETS DIREKTIV 84/538/EG
- | | |
|------------------------------|------------|
| - GARANTERAD LJUDEFFEKTIVÄ | 96 dB(A) |
| - SKÄRVERKTYG | Fast kniv |
| - KLIPPBREDD | 48 cm |
| - KNIVENS ROTATIONSHASTIGHET | 3000 o/min |

TYPEATTEST**N****UNDERTEGNEDE**

Rune Jahren, Electrolux Motor AS, N-1701 Sarpsborg
ATTESTERER, AT FØLGENDE GRESSKLIPPER:

- | | | |
|-----------|-----------------------|--|
| 1. TYPE | Forbrenningsmotor | |
| 2. MERKE | Husqvarna | |
| 3. MODELL | Royal 48 / Royal 48 S | |
- ER I OVERENSSTEMMELSE MED SPESIFIKASJONENE
I RÅDETS DIREKTIV 84/538/EF
- | | |
|--------------------------------|------------|
| - GARANTERT LYDEFFEKTIVÄ | 96 dB(A) |
| - SKJÆREORGAN | Fast kniv |
| - KLIPPEBREDDE | 48 cm |
| - KNIVENS OMDREININGSHASTIGHET | 3000 o/min |

TYPPIITARKASTUS**SF****ALLEKIRJOITTAJA**

Rune Jahren, Electrolux Motor AS, N-1701 Sarpsborg
VAKUUTTAA ETTÄ RUOHONLEIKKURI:

- | | | |
|-----------|-----------------------|--|
| 1. LAATU | Polttomootori | |
| 2. MERKKI | Husqvarna | |
| 3. TYYPI | Royal 48 / Royal 48 S | |
- TÄYTTÄÄ DIREKTIIVIN 84/538/EG VAATIMUKSET
- | | |
|------------------------|--------------|
| - ÄÄNITEHOTASO | 96 dB(A) |
| - LEIKKUULAITE | Kiinteä terä |
| - LEIKKUULEVEYS | 48 cm |
| - TERÄN PYÖRIMISNOPEUS | 3000 o/min |

**Electrolux Motor AS,
N-1701 Sarpsborg**

09/10-1995

Rune Jahren

General Manager

Overensstemmelseserklæring.

Declaration of conformity.

Konformitätserklärung.

Déclaration de conformité.

Verklaring van overeenstemming.

Declaración de conformidad.

Dichiarazione di conformità.

Declaração de Conformidade.

Försäkran om överensstämmelse.

Samsvarserklæring.

Vaatimustenmukaisuusvakuutus.

Royal 48 Royal 48S Royal 48SE, ser. no.: 53500001 - 65299999

(DK) Undertegnede, Rune Jahren, Electrolux Motor AS, attesterer herved, at ovennævnte modeller er produceret i overensstemmelse med følgende direktiver:

(GB) Undersigned, Rune Jahren, Electrolux Motor AS, certify that the above mentioned models are produced in accordance with the following directives:

(D) Der Unterzeichner Rune Jahren, Electrolux Motor AS, bestätigt hiermit, daß die oben erwähnten Modelle gemäß den folgenden Richtlinien hergestellt wurden:

(F) Je soussigné, Rune Jahren, Electrolux Motor AS, certifie que les modèles visés ci-dessus sont fabriqués conformément aux directives suivantes:

(NL) Ondertekende, Rune Jahren, Electrolux Motor AS, verzekert dat de bovengenoemde modellen geproduceerd zijn in overeenstemming met de volgende richtlijnen:

(E) El abajo firmante, Rune Jahren, Electrolux Motor AS, certifica que los modelos arriba mencionados han sido producidos de acuerdo con las siguientes directivas:

(I) Il sottoscritto, Rune Jahren, Electrolux Motor AS, dichiara che i modelli più sopra menzionati sono prodotti in accordo con le seguenti direttive:

(P) O abaixo-assinado, Rune Jahren, Electrolux Motor AS, certifica que os modelos mencionados acima são produzidos de acordo com as seguintes diretrizes:

(S) Undertegnede, Rune Jahren, Electrolux Motor AS, intygar att ovennämnda modeller är producerade överensstämmande med följande direktiv:

(N) Undertegnede, Rune Jahren, Electrolux Motor AS, attesterer at ovennævnte modeller er produceret i overensstemmelse med følgende direktiv:

(SF) Allekirjoittaja, Rune Jahren, Electrolux Motor AS, vakuuttaa että yllämainitut mallit on tuotettu seuraavien direktiivien mukaan:

Directive 89/392/EEC (Safety) - Directive 84/538/EEC (Noise) - Directive 89/336/EEC (EMC)

Electrolux Motor AS, N-1701 Sarpsborg, 09/10-1995

Rune Jahren

General Manager

TYPEATTEST**(DK)****UNDERTEGNEDE**

Rune Jahren, Electrolux Motor AS, N-1701 Sarpsborg
ATTESTERER, AT FØLGENDE PLÆNEKLIPPER:

- | | |
|----------|-------------------|
| 1. ART | Forbrændingsmotor |
| 2. MÆRKE | Husqvarna |
| 3. TYPE | Royal 53 S |

**ER I OVERENSSTEMMELSE MED SPECIFIKATIONERNE
 I RÅDETS DIREKTIV 84/538/EØF**

- | | |
|--------------------------------|------------|
| - GARANTERET LYDEFFEKTNIVEAU | 100 dB(A) |
| - SKÆRETS ART | Fast kniv |
| - SKÆREBREDDE | 53 cm |
| - SKÆRETS OMDREJNINGSHASTIGHED | 3000 o/min |

CERTIFICATE**(GB)****THE UNDERSIGNED**

Rune Jahren, Electrolux Motor AS, N-1701 Sarpsborg
CERTIFY THAT THE LAWNMOWER:

- | | |
|-------------|-------------------|
| 1. CATEGORY | Combustion engine |
| 2. MAKE | Husqvarna |
| 3. TYPE | Royal 53 S |

**CONFORMS TO THE SPECIFICATIONS OF
 DIRECTIVE 84/538/EEC**

- | | |
|--|-------------|
| - GUARANTEED SOUND POWER LEVEL | 100 dB(A) |
| - TYPE OF CUTTING DEVICE | Fixed blade |
| - WIDTH OF CUT | 53 cm |
| - SPEED OF ROTATION OF
THE CUTTING DEVICE | 3000 RPM |

HERSTELLERBESTÄTIGUNG**(D)****DER UNTERZEICHNETE**

Rune Jahren, Electrolux Motor AS, N-1701 Sarpsborg
BESTÄTIGT, DASS DIE RASENMÄHER:

- | | |
|--------------|-------------------|
| 1. KATEGORIE | Verbrennungsmotor |
| 2. MARKE | Husqvarna |
| 3. TYP | Royal 53 S |

**DEN BESTIMMUNGEN DER RICHTLINIEN
 84/538/EEC ENTSPRECHEN**

- | | |
|--------------------------------------|---------------|
| - GERÄUSCHPEGEL | 100 dB(A) |
| - TYP SCHNEIDWERKZEUG | Festem Messer |
| - SCHNITTBREITE | 53 cm |
| - DREHZAHN DER
SCHNITTVORRICHTUNG | 3000 RPM |

CERTIFICAT**(F)****LE SOUSSIGNE**

Rune Jahren, Electrolux Motor AS, N-1701 Sarpsborg
CERTIFIE QUE LA TONDEUSE:

- | | |
|----------------|------------------|
| 1. CATEGORIE | Moteur thermique |
| 2. FABRICATION | Husqvarna |
| 3. TYPE | Royal 53 S |

**EST CONFORME AUX SPECIFICATIONS DE LA
 DIRECTIVE 84/538/CEE**

- | | |
|---|-----------|
| - NIVEAU DE PUISSANCE ACOUSTIQUE
GARANTIE | 100 dB(A) |
| - DISPOSITIF DE COUPE | Lame fixe |
| - LARGEUR DE COUPE | 53cm |
| - VITESSE DE ROTATION DU
DISPOSITIF DE COUPE | 3000 RPM |

CERTIFICAAT**(NL)****ONDERGETEKENDE**

Rune Jahren, Electrolux Motor AS, N-1701 Sarpsborg
VERKLAART DAT GAZONMAAIMACHINE:

- | | |
|----------|-------------------|
| 1. SOORT | Verbrandingsmotor |
| 2. MERK | Husqvarna |
| 3. TYPE | Royal 53 S |

**IN OVEREENSTEMMING IS MET HET BEPAALDE
 IN RICHTLIJN 84/538/EEG**

- | | |
|---|-----------|
| - GEWAARBORGD
GELUIDSVERMOGENSNIVEAU | 100 dB(A) |
| - SOORT MAAIMECHANISME | Vast mes |
| - MAAIBREEDTE | 53 cm |
| - DRAAISNELHEID VAN HET
MAAIMECHANISME | 3000 RPM |

CERTIFICADO**(E)****EL SUSCRITO**

Rune Jahren, Electrolux Motor AS, N-1701 Sarpsborg
CERTIFICA QUE EL CORTACESPED:

- | | |
|--------------|-----------------|
| 1. CATEGORIA | Motor a bencina |
| 2. MARCA | Husqvarna |
| 3. TIPO | Royal 53 S |

**ESTA CONFORME CON LAS ESPECIFICACIONES
 DEL DIRECTIVO 84/538/EEC**

- | | |
|--|-----------|
| - NIVEL DE POTENCIA A CUSTICO
GARANTIZADO | 100 dB(A) |
| - TIPO DE EQUIPO DE CORTE | Cuchilla |
| - LARGO DE CORTE | 53 cm |
| - VELOCIDAD DE ROTACION
DEL EQUIPO DE CORTE | 3000 RPM |

CERTIFICATO**(I)****IL SOTTOSCRITTO**

Rune Jahren, Electrolux Motor AS, N-1701 Sarpsborg
CERTIFICA CHE IL TOSEARBA:

- | | |
|--------------|------------------|
| 1. CATEGORIA | Motore a scoppia |
| 2. MARCA | Husqvarna |
| 3. TIPO | Royal 53 S |

**E' CONFORME ALLE SPECIFICAZIONI DELLA
 DIRETTIVA 84/538/CEE**

- | | |
|---|-----------|
| - LIVELLO DI RUMOROSITA' | 100 dB(A) |
| - DISPOSITIVO DI TAGLIO | Lame |
| - LARGHEZZA DEL TAGLIO | 53cm |
| - VELOCITA' DI ROTAZIONE DEL
DISPOSITIVO DI TAGLIO | 3000 RPM |

CERTIFICADO DE TIPO**(P)****ABAIXO ASSINADO**

Rune Jahren, Electrolux Motor AS, N-1701 Sarpsborg
**CERTIFICO, POR ESTE MEIO, QUE O CORTADOR DE
 RELVA ABAIXO ESPECIFICADO:**

- | | |
|--------------|--------------------|
| 1. CATEGORIA | Motor de combustão |
| 2. MARCA | Husqvarna |
| 3. TIPO | Royal 53S |

**CUMBRE OS REQUISITOS ESTABELECIDOS PELA
 DIRECTIVA DO CONSELHO 84/538/CE**

- | | |
|---------------------------------------|-----------|
| - NÍVEL DE EFEITO
SONORA GARANTIDO | 100 dB(A) |
| - TIPO DE LÂMINA | Faca fixa |
| - LARGURA DE CORTE | 53 cm |
| - NO DE ROTAÇÕES DA LÂMINA | 3000 RPM |

TYPATTEST**S****UNDERTECKNADE**

Rune Jahren, Electrolux Motor AS, N-1701 Sarpsborg
INTYGAR, ATT FÖLJANDE GRÄSKLIPPARE:

- | | |
|-----------|-------------------|
| 1. TYP | Forbränningsmotor |
| 2. MÄRKE | Husqvarna |
| 3. MODELL | Royal 53 S |

ÖVERENSSTÄMMER MED SPECIFIKATIONERNA
I RÅDETS DIREKTIV 84/538/EG

- | | |
|------------------------------|------------|
| - GARANTERAD LJUDEFFEKTIVÄ | 100 dB(A) |
| - SKÄRVERKTYG | Fast kniv |
| - KLIPPBREDD | 53 cm |
| - KNIVENS ROTATIONSHASTIGHET | 3000 o/min |

TYPEATTEST**N****UNDERTEGNEDE**

Rune Jahren, Electrolux Motor AS, N-1701 Sarpsborg
ATTESTERER, AT FØLGENDE GRESSKLIPPER:

- | | |
|-----------|-------------------|
| 1. TYPE | Forbrenningsmotor |
| 2. MERKE | Husqvarna |
| 3. MODELL | Royal 53 S |

ER I OVERENSSTEMMELSE MED SPESIFIKASJONENE
I RÅDETS DIREKTIV 84/538/EG

- | | |
|--------------------------------|------------|
| - GARANTERT LYDEFFEKTIVÄ | 100 dB(A) |
| - SKJÆREORGAN | Fast kniv |
| - KLIPPEBREDDE | 53 cm |
| - KNIVENS OMDREININGSHASTIGHET | 3000 o/min |

TYPPIITARKASTUS**SF****ALLEKIRJOITTAJA**

Rune Jahren, Electrolux Motor AS, N-1701 Sarpsborg
VAKUUTAA ETTÄ RUOHONLEIKKURI:

- | | |
|-----------|----------------|
| 1. LAATU | Polttomoottori |
| 2. MERKKI | Husqvarna |
| 3. TYYPI | Royal 53 S |

TÄYTTÄÄ DIREKTIIVIN 84/538/EG VAATIMUKSET

- | | |
|------------------------|--------------|
| - ÄÄNITEHOTASO | 100 dB(A) |
| - LEIKKUULAITE | Kiinteä terä |
| - LEIKKUULEVEYS | 53 cm |
| - TERÄN PYÖRIMISNOPEUS | 3000 o/min |

**Electrolux Motor AS,
N-1701 Sarpsborg**

09/10-1995

Rune Jahren

General Manager

Overensstemmelseserklæring.

Declaration of conformity.

Konformitätserklärung.

Déclaration de conformité.

Verklaring van overeenstemming.

Declaración de conformidad.

Dichiarazione di conformità.

Declaração de Conformidade.

Försäkran om överensstämmelse.

Samsvarserklæring.

Vaatimustenmukaisuusvakuutus.

Royal 53S Royal 53SE, ser. no.: 53500001 - 65299999

(DK) Undertegnede, Rune Jahren, Electrolux Motor AS, attesterer herved, at ovennævnte modeller er produceret i overensstemmelse med følgende direktiver:

(GB) Undersigned, Rune Jahren, Electrolux Motor AS, certify that the above mentioned models are produced in accordance with the following directives:

(D) Der Unterzeichner Rune Jahren, Electrolux Motor AS, bestätigt hiermit, daß die oben erwähnten Modelle gemäß den folgenden Richtlinien hergestellt wurden:

(F) Je soussigné, Rune Jahren, Electrolux Motor AS, certifie que les modèles visés ci-dessus sont fabriqués conformément aux directives suivantes:

(NL) Ondertekende, Rune Jahren, Electrolux Motor AS, verzekert dat de bovengenoemde modellen geproduceerd zijn in overeenstemming met de volgende richtlijnen:

(E) El abajo firmante, Rune Jahren, Electrolux Motor AS, certifica que los modelos arriba mencionados han sido producidos de acuerdo con las siguientes directivas:

(I) Il sottoscritto, Rune Jahren, Electrolux Motor AS, dichiara che i modelli più sopra menzionati sono prodotti in accordo con le seguenti direttive:

(P) O abaixo-assinado, Rune Jahren, Electrolux Motor AS, certifica que os modelos mencionados acima são produzidos de acordo com as seguintes diretrizes:

(S) Undertecknade, Rune Jahren, Electrolux Motor AS, intyggar att ovan nämnda modeller är producerade överensstämmande med följande direktiv:

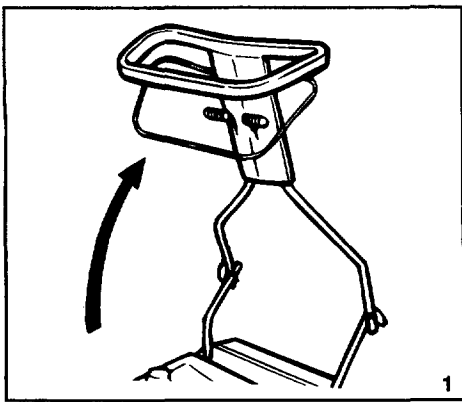
(N) Undertegnede, Rune Jahren, Electrolux Motor AS, attesterer at ovennævnte modeller er produceret i overensstemmelse med følgende direktiv:

(SF) Allekirjoittaja, Rune Jahren, Electrolux Motor AS, vakuuttaa että yllämainitut mallit on tuotettu seuraavien direktiivien mukaan:

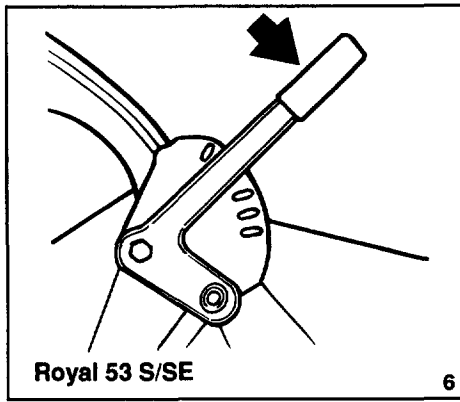
Directive 89/392/EEC (Safety) - Directive 84/538/EEC (Noise) - Directive 89/336/EEC (EMC)

Electrolux Motor AS, N-1701 Sarpsborg, 09/10-1994

Rune Jahren, General Manager

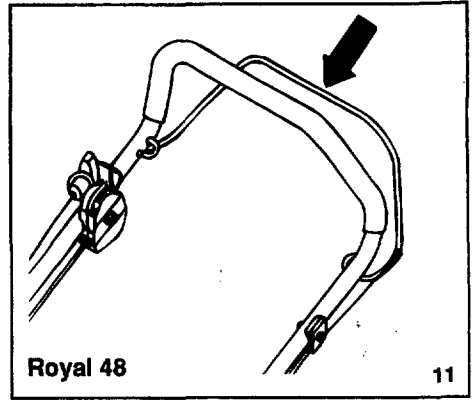


1



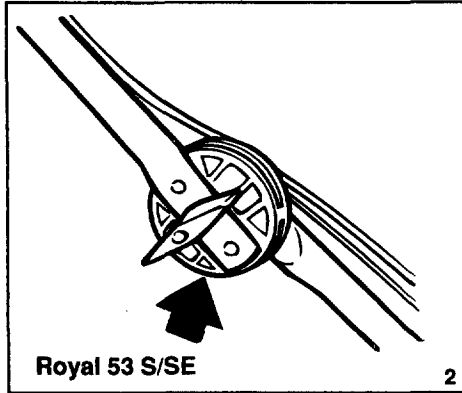
Royal 53 S/SE

6



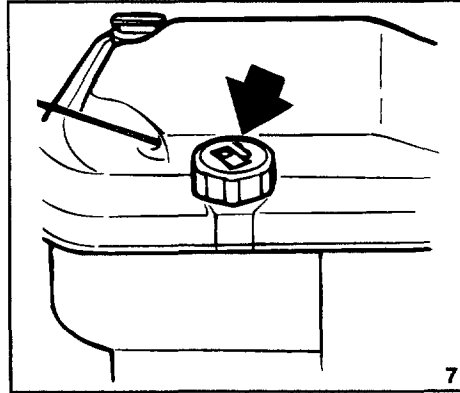
Royal 48

11



Royal 53 S/SE

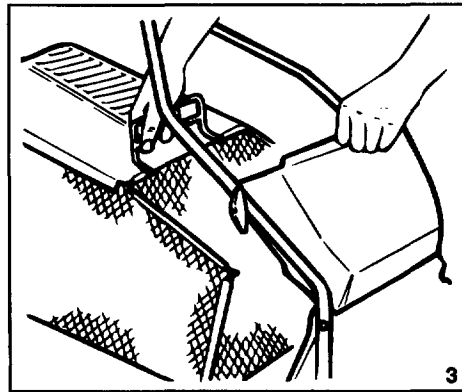
2



Royal 48 S/SE / 53 S/SE

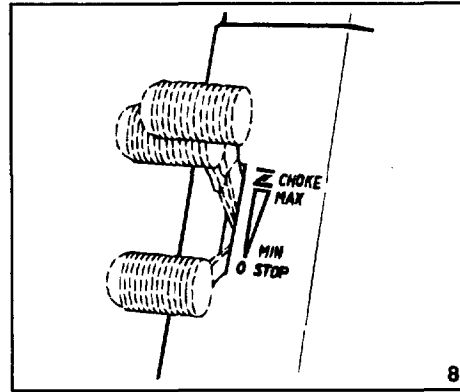
7

12



Royal 48 SE / 53 SE

3

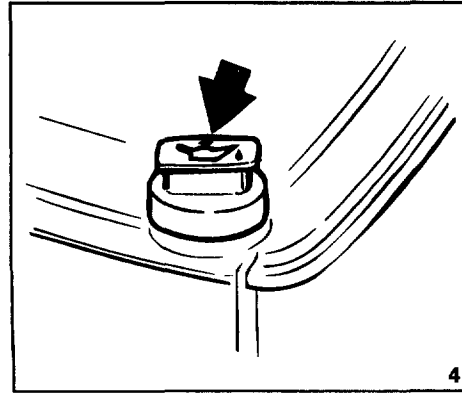


CHOKE
MAX
MIN
O STOP

Royal 48 SE / 53 SE

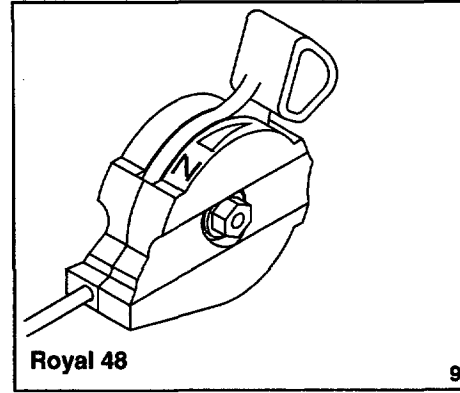
8

13



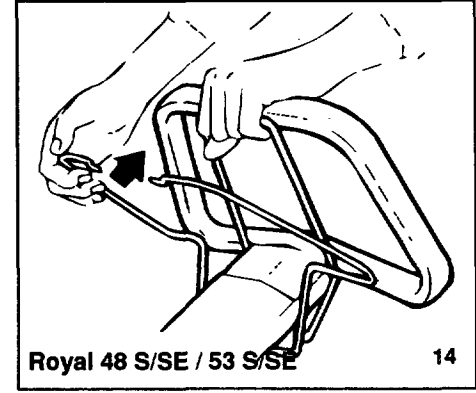
Royal 48 S/SE / 53 S/SE

4



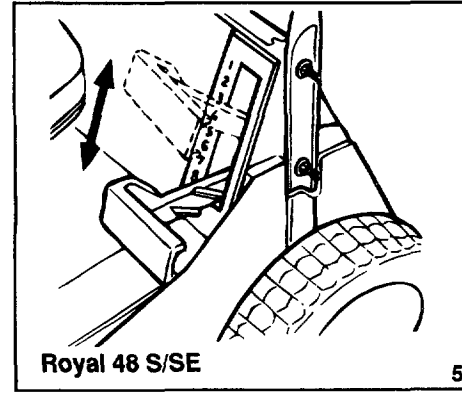
Royal 48

9



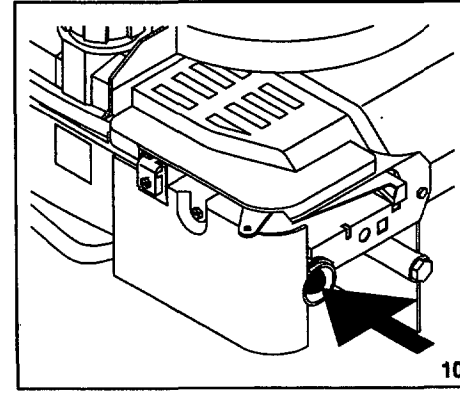
Royal 48 S/SE / 53 S/SE

14



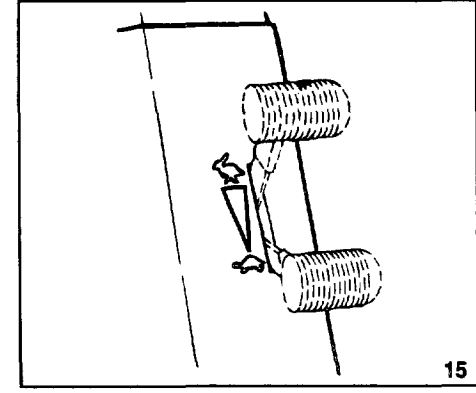
Royal 48 S/SE

5



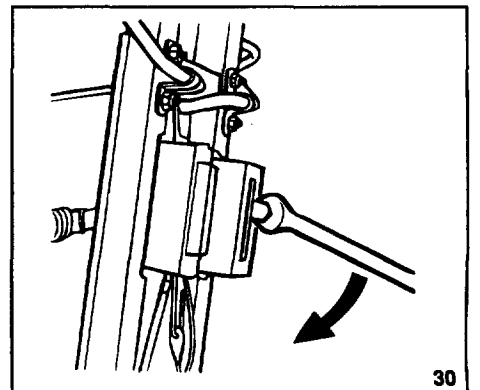
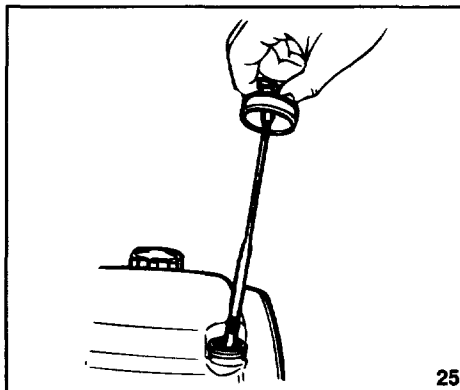
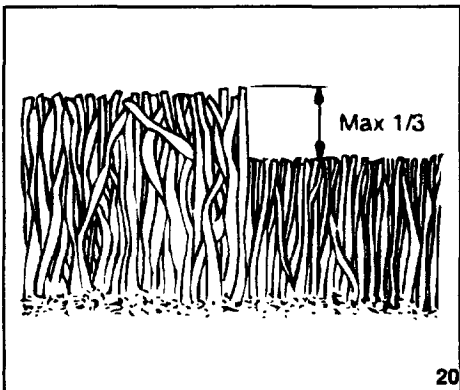
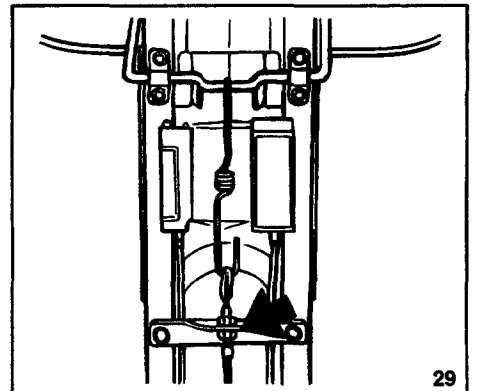
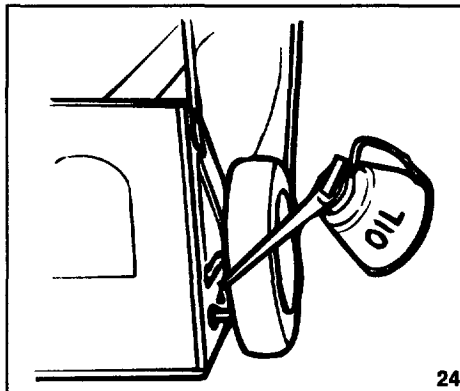
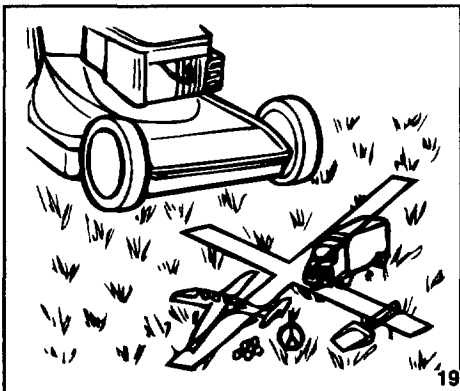
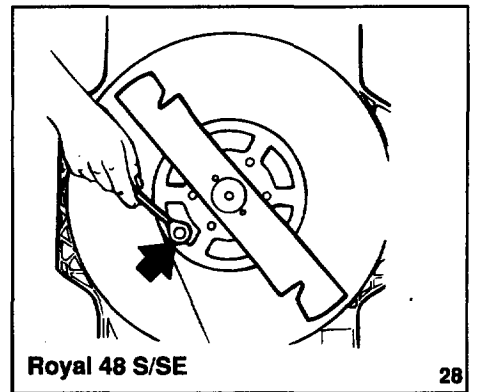
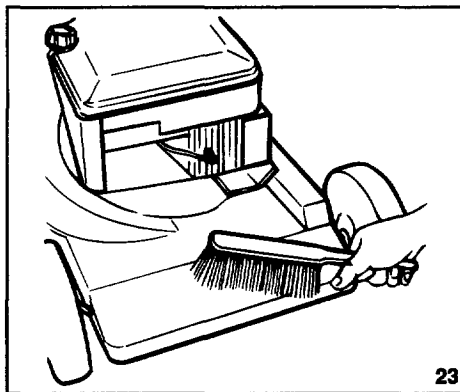
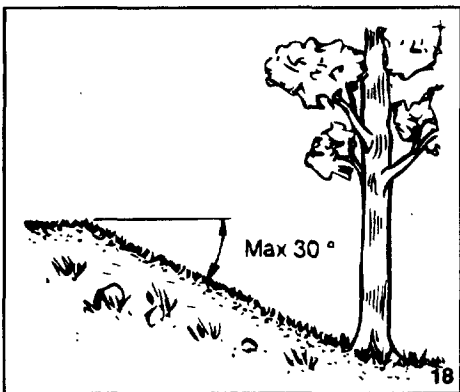
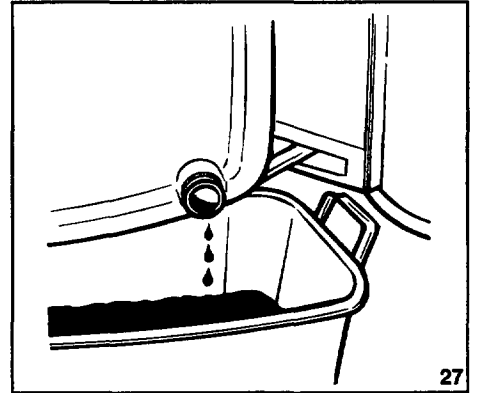
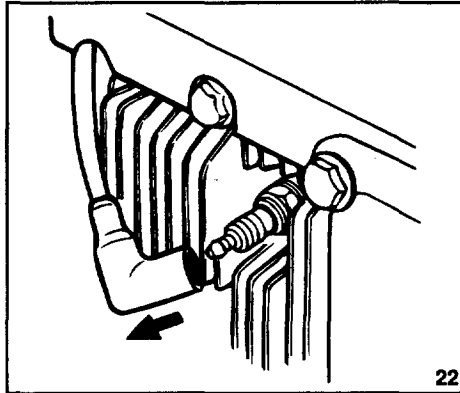
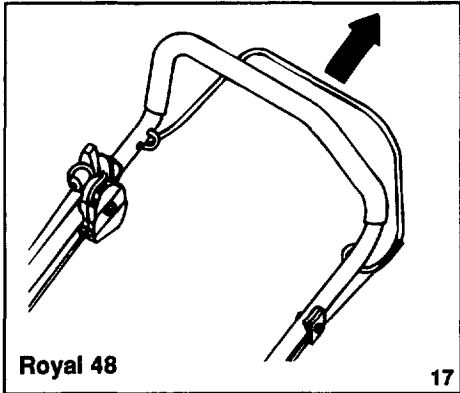
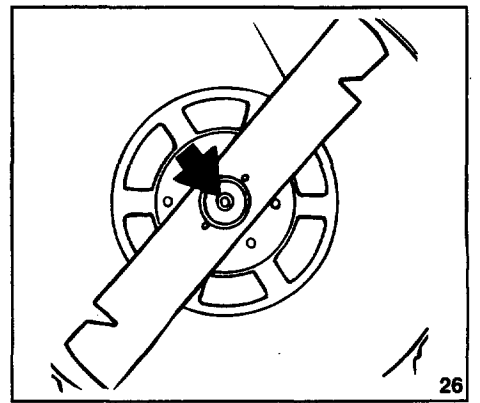
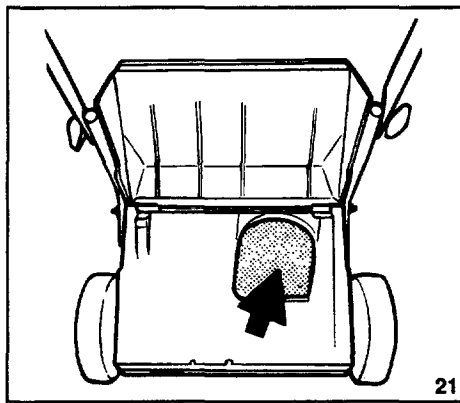
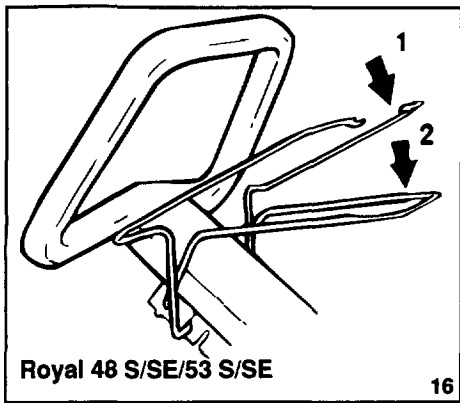
Royal 48 S/SE / 53 S/SE

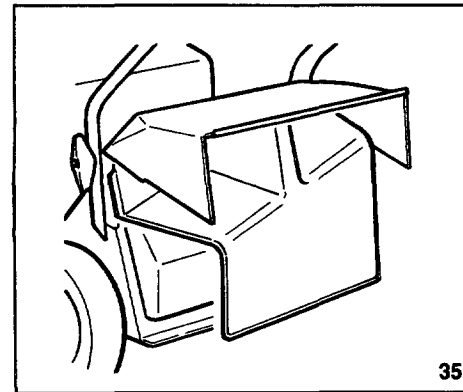
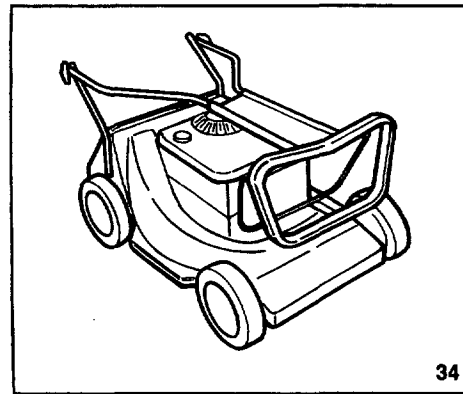
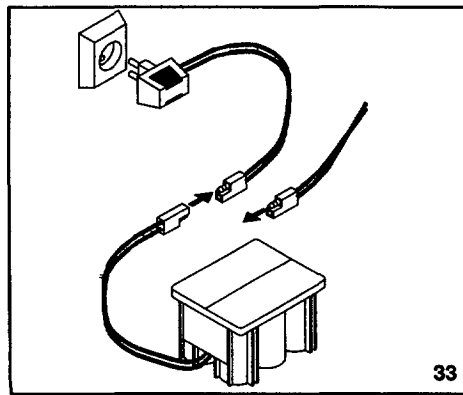
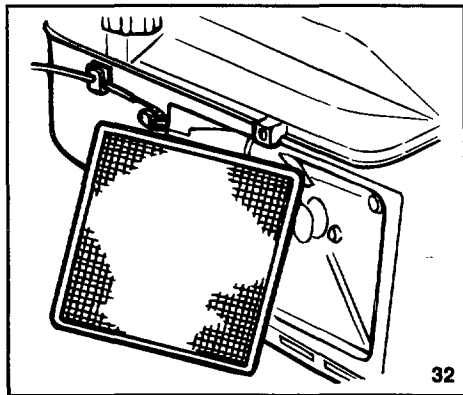
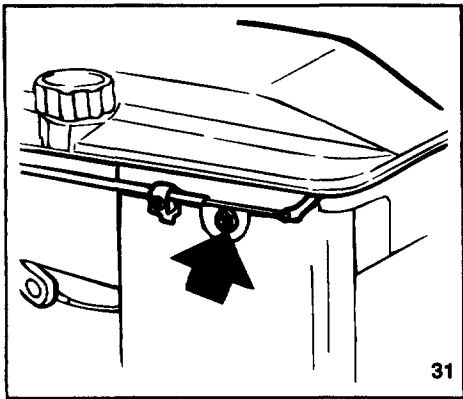
10



Royal 48 S/SE / 53 S/SE

15





Free Manuals Download Website

<http://myh66.com>

<http://usermanuals.us>

<http://www.somanuals.com>

<http://www.4manuals.cc>

<http://www.manual-lib.com>

<http://www.404manual.com>

<http://www.luxmanual.com>

<http://aubethermostatmanual.com>

Golf course search by state

<http://golfingnear.com>

Email search by domain

<http://emailbydomain.com>

Auto manuals search

<http://auto.somanuals.com>

TV manuals search

<http://tv.somanuals.com>